



HVAC Technologies

№1\*  
ПРОИЗВОДИТЕЛЬ  
В РОССИИ

СИСТЕМЫ  
КОНДИЦИОНИРОВАНИЯ  
И АВТОМАТИЗАЦИИ

КАТАЛОГ



---

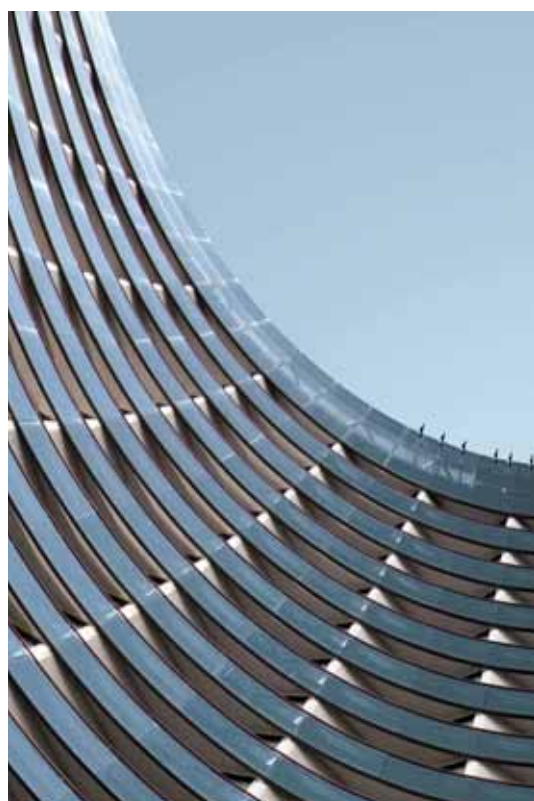
## СОДЕРЖАНИЕ

ЧИЛЛЕРЫ . . . . .	10
МОДУЛЬНЫЕ ЧИЛЛЕРЫ . . . . .	56
ФАНКОЙЛЫ . . . . .	60
КОМПРЕССОРНО-КОНДЕНСАТОРНЫЕ БЛОКИ . . . . .	74
ОСУШИТЕЛИ ВОЗДУХА . . . . .	82
ПРЕЦИЗИОННЫЕ КОНДИЦИОНЕРЫ . . . . .	96
ШКАФЫ АВТОМАТИКИ . . . . .	116
ЭЛЕМЕНТЫ АВТОМАТИКИ . . . . .	126





- SLO** Датчик уровня масла компрессора для чиллеров с выносным конденсатором
- RS** Запорные клапаны на всасывании и нагнетании (для спиральных компрессоров)
- RR** Запорная арматура на всасывании и нагнетании (для винтовых компрессоров)
- GM** Манометры высокого и низкого давления
- FAS** Отключение пожарной сигнализации
- EEV** Электронный расширительный клапан
- VFD** Инвертор компрессора
- BSP** Аналоговый сигнал 0-10 В для поддержания температуры конденсации
- F115** Управление конденсацией (управление переменной скоростью вентиляторов)
- CMT** Контроль минимального/максимального напряжения сети
- RA** Нагреватель испарителя
- RAE** Нагреватель гидравлической линии (для версии с гидромодулем)
- RQE** Обогреватель панели управления
- RPB** Защитная решетка конденсатора
- SIL** Низкошумное исполнение
- MC** Контроллер нескольких чиллеров (для ротации/резервирования)
- WK** Зимний комплект
- VW** Виброопоры
- SV** Соленоидный клапан
- PM** Фазовый монитор
- RAP** Защита от коррозии теплообменника
- RAPB** Защита от коррозии корпуса
- KTR** Секвенсор
- ECF** Вентиляторы конденсатора типа ЕС
- VFHM** VFD для гидравлического модуля
- SSH** Исполнение из нержавеющей стали



ВСТРОЕННЫЕ ГИДРОМОДУЛИ

- P** Один насос (встроено)
- ASP** Один насос + внешний аккумулирующий бак (встроено)
- DP** Сдвоенный насос (встроено)
- ASDP** Сдвоенный насос + внешний аккумулирующий бак (встроено)

ВНЕШНИЕ ГИДРОМОДУЛИ

- RP** Один внешний насос (встроено)
- RASP** Один внешний насос + аккумулирующий бак (встроено)
- RDP** Внешний сдвоенный насос
- RASDP** Внешний сдвоенный насос + аккумулирующий бак



# ЧИЛЛЕР С ВОЗДУШНЫМ ОХЛАЖДЕНИЕМ

## ПРЕИМУЩЕСТВА

Идеальное решение для комфортного и технологического кондиционирования. Чиллеры серии Skyair спроектированы на спиральных компрессорах.

Производятся в диапазоне от 32 до 645 кВт холодильной мощности.

Чиллеры серии Skyair собраны из комплектующих ведущих мировых марок, отличаются высокой надежностью и эффективностью.

# SKYAIR

SKYAIR (XS) 30

Холодильная мощность кВт

Исполнение тепловой насос,  
спиральные компрессоры

Серия







Компактные тепловые насосы с воздушным охлаждением конденсатора с осевыми вентиляторами. Серия со спиральными герметичными компрессорами с хладагентом R410A.



#### Конструктивные особенности

- Компрессор: герметичный спирального типа с тепловой защитой и подогревом картера.
- Испаритель: пластинчатый из нержавеющей стали с тепловой изоляцией для моделей до 65 кВт и кожухотрубный с тепловой изоляцией для моделей до 600 кВт. В комплект входит защитное реле протока воды лепесткового типа
- Конденсатор: из медных трубок с оребрением из алюминия и защитной решеткой
- Вентилятор: электрический осевой, оснащенный внутренней тепловой защитой, защитной решеткой
- Система управления: электронная с микропроцессором
- Рама: изготовлена из гальванизированного окрашенного стального листа, покрытого полиэфирным порошком
- Тепловой насос оборудован следующими устройствами:
  - манометры высокого и низкого давления
  - виброопоры

## ТЕХНИЧЕСКИЕ ХАРАКТЕРИСТИКИ

## SKYAIR XS

		30	40	60	80	100	125	150	200	250	300	350	400	500	600	
Охлаждение	Номинальная холодопроизводительность	кВт	32	43	65	86	108	134	161	215	269	323	376	430	538	645
	Потребляемая мощность МАКС	кВт	9	10	19	25	32	36	41	63	78	92	99	122	147	170
	EER МАКС		3,56	4,30	3,42	3,44	3,38	3,72	3,93	3,41	3,45	3,51	3,80	3,52	3,66	3,79
	Потребляемая мощность	кВт	8	10	18	23	30	34	38	59	74	86	93	115	139	160
EER			4	4,30	3,61	3,74	3,6	3,94	4,24	3,64	3,64	3,76	4,04	3,74	3,87	4,03
Нагрев	Номинальная теплопроизводительность	кВт	35	45	65	94	118	148	177	236	295	354	413	472	590	708
	Потребляемая мощность МАКС	кВт	9	11	19	25	32	36	41	63	78	92	99	122	147	170
	COP МАКС		3,89	4,09	3,42	3,76	3,69	4,11	4,32	3,75	3,78	3,85	4,17	3,87	4,01	4,16
	Потребляемая мощность	кВт	9	10	18	23	30	34	38	59	74	86	93	115	139	160
COP			3,89	4,50	3,61	4,09	3,93	4,35	4,66	4,00	3,99	4,12	4,44	4,10	4,24	4,43
Тип компрессора	тип /шт	спиральный														
Количество контуров	шт.	1	1	1	1	1	1	1	2	2	2	2	2	2	2	
Хладагент		R410a														
Электропитание	В-фаз-Гц	380/415-3-50														
Расход жидкости через испаритель (охлаждение)	м³/ч	5,5	7,4	11,2	14,8	18,6	23,1	27,7	37,0	46,3	55,6	64,7	74,0	92,6	111,0	
Потери давления на испарителе (охлаждение)	кПа	12	18	19	21	24	32	45	55	43	45	43	45	40	52	
Подключения по воде на потребителя	тип	резьба							фланец							
Диаметр подключения по воде	мм	65	65	75	80	80	80	100	150	150	150	150	150	200	200	
Расход жидкости через испаритель (нагрев)	м³/ч	6,0	7,7	11,2	16,2	20,3	25,5	30,4	40,6	50,7	60,9	71,0	81,2	101,5	121,8	
Потери давления на испарителе (нагрев)	кПа	12	18	19	21	24	32	45	55	43	45	43	45	40	52	
Тип конденсатора		трубчато-ребристый (медь/алюминий)														
Количество вентиляторов	шт.	2	2	2	4	4	4	4	4	4	6	6	6	8	8	
Потребляемая мощность вентиляторов	кВт	1,1	1,1	1,1	2,2	2,2	2,2	3,0	3,0	3,0	9,0	9,0	9,0	12,0	12,0	
Суммарный расход воздуха	м³/ч	12000	12000	20000	40000	40000	40000	56000	56000	56000	84000	84000	84000	180000	180000	
Кол-во насосов	шт.	1(2)	1(2)	1(2)	1(2)	1(2)	1(2)	1(2)	1(2)	1(2)	1(2)	1(2)	1(2)	1(2)	1(2)	
Мощность насоса (мин.)	кВт	0,37	0,37	0,55	0,55	0,8	0,6	0,6	1,1	1,5	1,5	2,2	2,2	3,0	3,0	
Мощность насоса (макс.)	кВт	5,5	5,5	5,5	5,5	11,0	11,0	11,0	11,0	15,0	15,0	15,0	15,0	18,5	22,0	
Свободный напор (мин.)	кПа	50	50	50	50	50	50	50	50	50	50	50	50	50	50	
Свободный напор (макс.)	кПа	500	500	500	500	500	500	500	500	500	500	500	500	500	500	
Звуковая мощность	дБ(А)	75	75	96	86	86	86	90	92	93	96	97	97	97	99	
Звуковое давление (10 м)	дБ(А)	49	49	75	65	65	54	52	55	56	64	65	65	65	66	
H — Высота	мм	1640	1640	1960	1950	1950	1950	1950	2130	2130	2130	2130	2130	2130	2130	
P — Глубина	мм	1115	1115	1616	2020	2020	2020	2020	2300	2300	2300	2300	2300	2300	2300	
L — Длина	мм	1060	1060	1160	2300	2350	2350	2350	2530	2530	2530	3950	3950	5460	5460	
Вес	кг	380	450	650	1000	1100	1150	1350	1500	1700	1800	2300	2400	3900	4000	

Данные при следующих условиях:

- Охлаждение** Температура наружного воздуха: 35 °С  
Температура теплоносителя (вода): 12/7 °С.
- Нагрев** Температура наружного воздуха: 7 °С  
Температура теплоносителя (вода): 40/45 °С

# ЧИЛЛЕР С ВОЗДУШНЫМ ОХЛАЖДЕНИЕМ

## ПРЕИМУЩЕСТВА

Идеальное решение для комфортного и технологического кондиционирования. Чиллеры серии Skyair спроектированы на спиральных компрессорах.

Производятся в диапазоне от 32 до 269 кВт холодильной мощности.

Чиллеры серии Skyair собраны из комплектующих ведущих мировых марок, отличаются высокой надежностью и эффективностью.

# SKYAIR

SKYAIR (S) 30

Холодильная мощность кВт

S — спиральный компрессор

Серия







Компактные чиллеры с воздушным охлаждением конденсатора с осевыми вентиляторами. Серия со спиральными герметичными компрессорами с хладагентом R410A.

#### Конструктивные особенности

- Компрессор: герметичный спирального типа с тепловой защитой и подогревом картера
- Испаритель: пластинчатый из нержавеющей стали тепловой изоляцией для моделей до 65 кВт и кожухотрубный с тепловой изоляцией для моделей до 600 кВт. В комплект входит защитное реле протока воды лепесткового типа
- Конденсатор: из медных трубок с оребрением из алюминия и защитной решеткой
- Вентилятор: электрический осевой, оснащенный внутренней тепловой защитой, защитной решеткой
- Система управления: электронная с микропроцессором
- Корпус изготовлен из оцинкованного окрашенного порошковой краской стального листа
- Чиллер оборудован следующими устройствами:
  - манометры высокого и низкого давления
  - виброопоры



## ТЕХНИЧЕСКИЕ ХАРАКТЕРИСТИКИ

## SKYAIR (S)

		30	40	60	80	100	125	150	200	250
Номинальная холодопроизводительность	кВт	32	43	65	86	120	134	161	215	269
Потребляемая мощность МАКС	кВт	9	10	19	25	32	36	41	63	78
EER МАКС		3,56	4,30	3,42	3,44	3,75	3,72	3,93	3,41	3,45
Потребляемая мощность	кВт	8	10	18	23	30	34	38	59	74
EER		4	4,30	3,61	3,74	4	3,94	4,24	3,64	3,64
Тип компрессора	тип/шт.	спиральный								
Количество контуров	шт.	1	1	1	1	1	1	1	2	2
Хладагент		R410a								
Электропитание	В-фаз-Гц	380/415-3-50								
Расход жидкости через испаритель	м³/ч	5,5	7,4	11,2	14,8	20,6	23,1	27,7	37,0	46,3
Потери давления на испарителе	кПа	12	18	19	21	24	32	45	55	43
Подключения по воде на потребителя	тип	резьба					фланец			
Диаметр подключения по воде	мм	65	65	75	80	80	80	100	150	150
Тип конденсатора		медь/алюминий								
Количество вентиляторов	шт.	2	2	2	4	4	4	4	4	4
Потребляемая мощность вентиляторов	кВт	0,74	0,74	1,1	2,2	2,2	2,2	3,0	3,0	3,0
Суммарный расход воздуха	м³/ч	12000	12000	20000	40000	40000	40000	56000	56000	56000
Кол-во насосов	шт.	1	1	1	1	1	1	1	1	1
Кол-во насосов	шт.	2	2	2	2	2	2	2	2	2
Мощность насоса (мин.)	кВт	0,37	0,37	0,55	0,55	0,75	0,55	0,55	1,1	1,5
Мощность насоса (макс.)	кВт	5,5	5,5	5,5	5,5	11	11	11	11	15
Свободный напор (мин.)	кПа	50	50	50	50	50	50	50	50	50
Свободный напор (макс.)	кПа	500	500	500	500	500	500	500	500	500
Звуковая мощность	дБ(А)	75	75	96	86	86	86	90	92	93
Звуковое давление (10 м)	дБ(А)	43	43	64	54	54	54	58	60	61
H — Высота	мм	1640	1640	1960	1950	1950	1950	1950	2130	2130
P — Глубина	мм	1115	1115	1616	2020	2020	2020	2020	2300	2300
L — Длина	мм	1060	1060	1160	2300	2350	2350	2350	2780	2780
Вес	кг	380	450	650	1000	1100	1150	1350	1500	1700

Данные при следующих условиях:

**Охлаждение** Температура наружного воздуха: 35 °С  
Температура теплоносителя (вода): 12/7 °С.

# ЧИЛЛЕР С ВОЗДУШНЫМ ОХЛАЖДЕНИЕМ

## ПРЕИМУЩЕСТВА

Идеальное решение для комфортного и технологического кондиционирования. Чиллеры серии Skyair спроектированы на винтовых компрессорах.

Производятся в диапазоне от 323 до 2 150 кВт холодильной мощности.

Чиллеры серии Skyair собраны из комплектующих ведущих мировых марок, отличаются высокой надежностью и эффективностью.

# SKYAIR

SKYAIR (V) 500

Холодильная мощность кВт

V — винтовой компрессор

Серия







Чиллер с воздушным охлаждением конденсатора и осевыми вентиляторами.

Модельный ряд на базе полугерметичных винтовых компрессоров с хладагентом R134a.



**Конструктивные особенности:**

- Компрессор: полугерметичный винтовой компрессор с высокой энергоэффективностью и линейным регулированием производительности (25-100%). Оснащен системой пуска, переключением звезда-треугольник, комплексной защитой, подогревом картера и запорным клапаном на выпускном трубопроводе хладагента.
- Испаритель: кожухотрубный теплообменник прямого испарения противоточного типа, покрыт изоляцией из полиуретановой пены, оборудован реле водяного потока и фланцами.
- Конденсатор: из медных трубок с оребрением из алюминия и защитной решеткой.
- Вентилятор: электрические осевые с внешним ротором, оснащенные внутренней тепловой защитой и защитной решеткой.
- Система управления: электронная с микропроцессором.
- Корпус: изготовлен из оцинкованного окрашенного порошковой краской стального листа.
- Чиллер оборудован следующими устройствами:
  - манометры высокого и низкого давления.
  - виброопоры
  - электронный TRV

ТЕХНИЧЕСКИЕ ХАРАКТЕРИСТИКИ

SKYAIR (V)

		300	350	500	600	700	800	900	1000	1100	1200	1400	1500	1600	1700	1800	1900	2000	
Номинальная холодопроизводительность	кВт	323	376	538	645	753	860	968	1075	1183	1290	1505	1613	1720	1828	1935	2043	2150	
Потребляемая мощность МАКС	кВт	87	98	147	177	200	225	258	288	336	384	402	425	447	477	507	537	567	
EER МАКС		3,71	3,84	3,66	3,64	3,77	3,82	3,75	3,73	3,52	3,36	3,74	3,80	3,85	3,83	3,82	3,80	3,79	
Потребляемая мощность	кВт	82	93	139	167	188	212	243	271	317	362	379	400	421	450	478	506	534	
EER		3,94	4,04	3,87	3,86	4,01	4,06	3,98	3,97	3,73	3,56	3,97	4,03	4,09	4,06	4,05	4,04	4,03	
Тип компрессора	тип/шт.	винтовой																	
Количество контуров	шт.	1	1	2	2	2	2	2	2	2	2	4	4	4	4	4	4	4	
Хладагент		R134a																	
Электропитание	В-фаз-Гц	380/415-3-50																	
Расход жидкости через испаритель	м³/ч	55,6	64,7	92,6	111,0	129,5	147,9	166,5	184,9	203,5	221,9	258,9	277,5	295,9	314,5	332,9	351,5	369,9	
Потери давления на испарителе	кПа	45	43	40	52	55	46	47	48	72	72	74	76	78	80	82	84	86	
Подключения по воде на потребителя	тип	фланец																	
Диаметр подключения по воде	мм	150	150	200	200	200	200	200	250	250	250	250	250	250	250	250	250	250	
Тип конденсатора		трубчато-ребристый (медь/алюминий)																	
Количество вентиляторов	шт.	6	6	8	8	8	10	12	12	14	16	18	18	18	18	18	18	18	
Потребляемая мощность вентиляторов	кВт	4,5	4,5	12,0	12,0	12,0	15,0	18,0	18,0	21,0	24,0	27,0	27,0	27,0	27,0	27,0	27,0	27,0	
Суммарный расход воздуха	м³/ч	84 000	84 000	180 000	180 000	180 000	225 000	270 000	270 000	315 000	360 000	405 000	405 000	405 000	405 000	405 000	405 000	405 000	
Кол-во насосов	шт.	1(2)	1(2)	1(2)	1(2)	1(2)	1(2)	1(2)	1(2)	1(2)	1(2)	1(2)	1(2)	1(2)	1(2)	1(2)	1(2)	1(2)	
Мощность насоса (мин.)	кВт	1,5	2,2	3,0	3,0	5,5	7,5	7,5	11,0	11,0	11,0	11,0	11,0	11,0	11,0	11,0	11,0	11,0	
Мощность насоса (макс.)	кВт	15	15	18,5	22,0	37,0	37,0	37,0	37,0	37,0	45,0	45,0	45,0	55,0	55,0	55,0	55,0	55,0	
Свободный напор (мин.)	кПа	50	50	50	50	50	50	50	50	50	50	50	50	50	50	50	50	50	
Свободный напор (макс.)	кПа	500	500	500	500	500	500	500	500	500	500	500	500	500	500	500	500	500	
Звуковая мощность	дБ(А)	96	97	97	99	99	99	100	100	101	101	102	102	102	102	102	102	102	
Звуковое давление (10 м)	дБ(А)	64	65	65	66	66	66	67	67	68	68	69	69	69	69	69	69	69	
H — Высота	мм	2130	2130	2130	2130	2130	2130	2130	2130	2130	2130	2130	2130	2130	2130	2130	2130	2130	
P — Глубина	мм	2300	2300	2300	2300	2300	2300	2300	2300	2300	2300	2300	2300	2300	2300	2300	2300	2300	
L — Длина	мм	3950	3950	5460	5460	5460	6725	7990	7990	9255	10520	12250	12250	12250	12250	12250	12250		
Вес	кг	1800	2300	3900	4000	4300	4200	4300	4600	5700	6600	7200	7300	7400	7500	7600	7700	7800	

Данные при следующих условиях:

**Охлаждение** Температура наружного воздуха: 35 °С  
Температура теплоносителя (вода): 12/7 °С.



# ЧИЛЛЕР С ВОЗДУШНЫМ ОХЛАЖДЕНИЕМ

## ПРЕИМУЩЕСТВА

Идеальное решение для комфортного и технологического кондиционирования. Чиллеры серии Skyair спроектированы на спиральных компрессорах. Производятся в диапазоне от 32 до 269 кВт холодильной мощности и оснащены встроенной опцией свободного охлаждения (фрикулинг). Чиллеры серии Skyair собраны из комплектующих ведущих мировых марок, отличаются высокой надежностью и эффективностью.

# SKYAIR

SKYAIR | (S) | FC

Фрикулинг

Спиральный компрессор

Серия







Чиллеры с воздушным охлаждением с режимом фрикулинга с осевыми вентиляторами.

Серия со спиральными герметичными компрессорами с хладагентом R410A.

#### Конструктивные особенности:

- Компрессор: герметичный спирального типа с тепловой защитой и подогревом картера
- Испаритель: пластинчатый из нержавеющей стали тепловой изоляцией для моделей до 65 кВт и кожухотрубный с тепловой изоляцией для моделей до 269 кВт. В комплект входит защитное реле протока воды лепесткового типа
- Конденсатор: из медных трубок с оребрением из алюминия и защитной решеткой
- Вентилятор: электрический осевой, оснащенный внутренней тепловой защитой, защитной решеткой
- 3-ходовой регулирующий клапан для водяного потока
- Система управления: электронная с микропроцессором
- Корпус изготовлен из оцинкованного окрашенного порошковой краской стального листа
- Чиллер оборудован следующими устройствами:
  - манометры высокого и низкого давления
  - виброопоры



## ТЕХНИЧЕСКИЕ ХАРАКТЕРИСТИКИ

## SKYAIR (S) FC

		30	40	60	80	100	125	150	200	250
Номинальная холодопроизводительность	кВт	32	43	65	86	120	134	161	215	269
Потребляемая мощность МАКС	кВт	9	10	19	25	32	35	41	63	78
EER МАКС		3,56	4,30	3,42	3,44	3,75	3,83	3,93	3,41	3,45
Потребляемая мощность	кВт	8	10	18	23	30	34	38	59	74
EER		4,00	4,30	3,61	3,74	4,00	3,94	4,24	3,64	3,64
<b>FREECOOLING</b>										
Номинальная холодопроизводительность	кВт	32	43	65	86	120	134	161	215	269
Потребляемая мощность	кВт	0,74	0,74	1,1	2,2	2,2	2,2	3,0	3,0	3,0
EER		43,24	58,11	59,09	39,09	54,55	60,91	53,67	71,67	89,67
Тип компрессора	тип/шт.	спиральный спиральный спиральный спиральный спиральный спиральный спиральный спиральный спиральный								
Количество контуров	шт.	1	1	1	1	1	1	1	2	2
Хладагент		R410a								
Электропитание	В-фаз-Гц	380/415-3-50	380/415-3-50	380/415-3-50	380/415-3-50	380/415-3-50	380/415-3-50	380/415-3-55	380/415-3-56	380/415-3-57
Расход жидкости через испаритель	м³/ч	5,5	7,4	11,2	14,8	20,6	23,1	27,7	37,0	46,3
Потери давления на испарителе	кПа	12	18	19	21	24	32	45	55	43
Подключения по воде на потребителя	тип	резьба	резьба	резьба	фланец	фланец	фланец	фланец	фланец	фланец
Диаметр подключения по воде	мм	65	65	75	80	80	80	100	150	150
Тип конденсатора		трубчато-ребристый (медь/алюминий)								
Количество вентиляторов	шт.	2	2	2	4	4	4	4	4	4
Потребляемая мощность вентиляторов	кВт	0,74	0,74	1,1	2,2	2,2	2,2	3,0	3,0	3,0
Суммарный расход воздуха	м³/ч	12000	12000	20000	40000	40000	40000	56000	56000	56000
Кол-во насосов	шт.	1(2)	1(2)	1(2)	1(2)	1(2)	1(2)	1(2)	1(2)	1(2)
Мощность насоса (мин.)	кВт	0,37	0,37	0,55	0,55	0,75	0,55	0,55	1,1	1,5
Мощность насоса (макс.)	кВт	5,5	5,5	5,5	5,5	5,5	5,5	11	11	15
Свободный напор (мин.)	кПа	50	50	50	50	50	50	50	50	50
Свободный напор (макс.)	кПа	500	500	500	500	500	500	500	500	500
Звуковая мощность	дБ(А)	75	75	88	86	86	86	90	92	93
Звуковое давление	дБ(А)	43	43	59	54	54	54	58	60	61
H — Высота	мм	1640	1640	1960	1950	1950	1950	2100	2280	2280
P — Глубина	мм	1115	1115	1616	2020	2020	2020	2020	2300	2300
L — Длина	мм	1060	1060	1160	2300	2350	2350	2350	2780	2780
Вес	кг	380	450	650	1000	1100	1150	1610	1760	1960

Данные при следующих условиях:  
 Температура наружного воздуха: 35 °С  
 Температура теплоносителя (вода): 12/7 °С.

# ЧИЛЛЕР С ВОЗДУШНЫМ ОХЛАЖДЕНИЕМ

## ПРЕИМУЩЕСТВА

Идеальное решение для комфортного и технологического кондиционирования. Чиллеры серии Skyair спроектированы в винтовых компрессорах.

Производятся в диапазоне от 323 до 2 150 кВт холодильной мощности и оснащены встроенной опцией свободного охлаждения (фрикулинг).

Чиллеры серии Skyair собраны из комплектующих ведущих мировых марок, отличаются высокой надежностью и эффективностью.

# SKYAIR

SKYAIR | (V) | FC | 300

Холодильная мощность кВт

Фрикулинг

Винтовой компрессор

Серия







Чиллер с воздушным охлаждением конденсатора и осевыми вентиляторами с режимом фрикулинга.

Модельный ряд на базе полугерметичных винтовых компрессоров с хладагентом R134a.



#### Конструктивные особенности:

- Компрессор: полугерметичный винтовой компрессор с высокой энергоэффективностью и линейным регулированием производительности (25-100%). Оснащен системой пуска переключением звезда-треугольник, комплексной защитой, подогревом картера и запорным клапаном на выпускном трубопроводе хладагента
- Испаритель: кожухотрубный теплообменник прямого испарения противоточного типа, покрыт изоляцией из полиуретановой пены, оборудован реле водяного потока и фланцами
- Конденсатор: из медных трубок с оребрением из алюминия и защитной решеткой
- Вентилятор: электрические осевые с внешним ротором, оснащенные внутренней тепловой защитой и защитной решеткой
- 3-ходовой регулирующий клапан для водяного потока
- Система управления: электронная с микропроцессором
- Корпус: изготовлен из оцинкованного окрашенного порошковой краской стального листа
- Чиллер оборудован следующими устройствами:
  - манометры высокого и низкого давления
  - виброопоры
  - электронный ТРВ
  - диспетчеризация по протоколу Modbus

## ТЕХНИЧЕСКИЕ ХАРАКТЕРИСТИКИ

## SKYAIR (V) FC

		300	350	500	600	700	800	900	1000	1100	1200	1400	1500	1600	1700	1800	1900	2000	
Номинальная холодопроизводительность	кВт	323	376	538	645	753	860	968	1075	1183	1290	1505	1613	1720	1828	1935	2043	2150	
Потребляемая мощность МАКС	кВт	87	98	147	177	200	225	258	288	336	384	402	425	447	477	507	537	567	
EER МАКС		3,71	3,84	3,66	3,64	3,77	3,82	3,75	3,73	3,52	3,36	3,74	3,80	3,85	3,83	3,82	3,80	3,79	
Потребляемая мощность	кВт	82	93	139	167	188	212	243	271	317	362	379	400	421	450	478	506	534	
EER		3,94	4,04	3,87	3,86	4,01	4,06	3,98	3,97	3,73	3,56	3,97	4,03	4,09	4,06	4,05	4,04	4,03	
<b>FREECOOLING</b>																			
Номинальная холодопроизводительность	кВт	161	376	538	645	753	860	968	1075	1183	1290	1505	1613	1720	1828	1935	2043	2150	
Потребляемая мощность МАКС	кВт	4,5	4,5	12,0	12,0	12,0	15,0	18,0	18,0	21,0	24,0	27,0	27,0	27,0	27,0	27,0	27,0	27,0	
EER		35,78	83,56	44,83	53,75	62,75	57,33	53,78	59,72	56,33	53,75	55,74	59,74	63,70	67,70	71,67	75,67	79,63	
Тип компрессора	тип/шт.	винтовой																	
Количество контуров	шт.	1	1	2	2	2	2	2	2	2	2	4	4	4	4	4	4	4	
Хладагент		R134a																	
Электропитание	В-фаз-Гц	380/415-3-50																	
Расход жидкости через испаритель	м³/ч	55,6	64,7	92,6	111,0	129,5	147,9	166,5	184,9	203,5	221,9	258,9	277,5	295,9	314,5	332,9	351,5	369,9	
Потери давления на испарителе	кПа	45	43	40	52	55	46	47	48	72	72	74	76	78	80	82	84	86	
Подключения по воде на потребителя	тип	фланец																	
Диаметр подключения по воде	мм	150	150	200	200	200	200	200	250	250	250	250	250	250	250	250	250	250	
Тип конденсатора		трубчато-ребристый (медь/алюминий)																	
Количество вентиляторов	шт.	6	6	8	8	8	10	12	12	14	16	18	18	18	18	18	18	18	
Потребляемая мощность вентиляторов	кВт	4,5	4,5	12,0	12,0	12,0	15,0	18,0	18,0	21,0	24,0	27,0	27,0	27,0	27,0	27,0	27,0	27,0	
Суммарный расход воздуха	м³/ч	84 000	84 000	180 000	180 000	180 000	225 000	270 000	270 000	315 000	360 000	405 000	405 000	405 000	405 000	405 000	405 000	405 000	
Кол-во насосов	шт.	1(2)	1(2)	1(2)	1(2)	1(2)	1(2)	1(2)	1(2)	1(2)	1(2)	1(2)	1(2)	1(2)	1(2)	1(2)	1(2)	1(2)	
Мощность насоса (мин.)	кВт	1,5	2,2	3,0	3,0	5,5	7,5	7,5	11,0	11,0	11,0	11,0	11,0	11,0	11,0	11,0	11,0		
Мощность насоса (макс.)	кВт	15	15	18,5	22,0	37,0	37,0	37,0	37,0	37,0	45,0	45,0	45,0	55,0	55,0	55,0	55,0		
Свободный напор (мин.)	кПа	50	50	50	50	50	50	50	50	50	50	50	50	50	50	50	50		
Свободный напор (макс.)	кПа	500	500	500	500	500	500	500	500	500	500	500	500	500	500	500	500		
Звуковая мощность	дБ(А)	96	97	97	99	99	99	100	100	101	101	102	102	102	102	102	102		
Звуковое давление (10 м)	дБ(А)	64	65	65	66	66	66	67	67	68	68	69	69	69	69	69	69		
H — Высота	мм	2280	2280	2280	2280	2280	2280	2280	2280	2280	2280	2280	2280	2280	2280	2280	2280		
P — Глубина	мм	2300	2300	2300	2300	2300	2300	2300	2300	2300	2300	2300	2300	2300	2300	2300	2300		
L — Длина	мм	3950	3950	5460	5460	5460	6725	7990	7990	9255	10520	12250	12250	12250	12250	12250	12250		
Вес	кг	2346	2846	4628	4728	5028	5110	5392	5692	6974	8056	8838	8938	9038	9138	9238	9338		

Данные при следующих условиях:  
 Температура наружного воздуха: 35 °C  
 Температура теплоносителя (вода): 12/7 °C.

# ЧИЛЛЕР С ВЫНОСНЫМ КОНДЕНСАТОРОМ

## ПРЕИМУЩЕСТВА

Идеальное решение для комфортного и технологического кондиционирования. Чиллеры серии Skyair спроектированы на спиральных компрессорах.

Производятся в диапазоне от 32 до 269 кВт холодильной мощности.

Чиллеры серии Skyair собраны из комплектующих ведущих мировых марок, отличаются высокой надежностью и эффективностью.

# SKYAIR

SKYAIR RMT (S) 30

Холодильная мощность кВт

Спиральный компрессор

Чиллер без конденсатора + выносной конденсатор в комплекте

Серия







Компактные бесконденсаторные чиллеры, предназначенные для подключения с выносным конденсатором RMTС. Серия со спиральными герметичными компрессорами с хладагентом R410А.

#### Конструктивные особенности:

- Компрессор: герметичный спирального типа с тепловой защитой и подогревом картера
- Испаритель: пластинчатый из нержавеющей стали тепловой изоляцией для моделей до 65 кВт и кожухотрубный с тепловой изоляцией для моделей более 65 кВт. В комплект входит защитное реле протока воды лепесткового типа
- Вентилятор: электрический осевой, оснащенный внутренней тепловой защитой, защитной решеткой
- Система управления: электронная с микропроцессором
- Корпус изготовлен из оцинкованного окрашенного порошковой краской стального листа
- Чиллер оборудован следующими устройствами:
  - манометры высокого и низкого давления
  - вибропоры

Выносные воздушные конденсаторы с осевыми вентиляторами для подключения к бесконденсаторным чиллерам RMTЕ.

#### Конструктивные особенности:

- Теплообменник: высокоэффективный ребристый теплообменник с медными трубками
- Соединительная арматура чиллера нуждается в пайке. Расчетное давление 40 бар. Каждый теплообменник проверен воздухом на утечки и поставляется заполненный азотом
- Вентиляторы: осевого типа с инновационными полимерными лопастями и встроенной тепловой защитой от перегрузки. Класс защиты IP54
- Конструкция: из оцинкованного окрашенного стального листа с эпоксидным покрытием

## ТЕХНИЧЕСКИЕ ХАРАКТЕРИСТИКИ

## SKYAIR RMT S

### Технические характеристики чиллера SKYAIR RMT S

		30	40	60	80	100	150	200	250
Номинальная холодопроизводительность	кВт	32	43	65	86	108	161	215	269
Потребляемая мощность МАКС	кВт	8	10	18	23	30	38	60	78
EER МАКС		4,00	4,30	3,61	3,74	3,60	4,24	3,58	3,45
Потребляемая мощность	кВт	8	9	17	21	28	35	57	74
EER		4,00	4,78	3,82	4,10	3,86	4,60	3,77	3,64
Тип компрессора	тип/шт.	спиральный							
Количество контуров	шт.	1	1	1	1	1	1	2	2
Хладагент		R410a							
Электропитание	В-фаз-Гц	380/415-3-50							
Расход жидкости через испаритель	м³/ч	5,5	7,4	11,2	14,8	18,6	27,7	37,0	46,3
Потери давления на испарителе	кПа	12	18	19	21	24	45	55	43
Подключения по воде на потребителя	тип	резьба	резьба	резьба	фланец	фланец	фланец	фланец	фланец
Диаметр подключения по воде	мм	65	65	75	80	80	100	150	150
Кол-во насосов	шт.	1(2)	1(2)	1(2)	1(2)	1(2)	1(2)	1(2)	1(2)
Мощность насоса (мин.)	кВт	0,37	0,37	0,55	0,55	0,75	0,55	1,1	1,5
Мощность насоса (макс.)	кВт	5,5	5,5	5,5	5,5	11	11	11	15
Свободный напор (мин.)	кПа	50	50	50	50	50	50	50	50
Свободный напор (макс.)	кПа	500	500	500	500	500	500	500	500
Звуковая мощность	дБ(А)	68	68	86	77	77	81	83	84
Звуковое давление (10 м)	дБ(А)	39	39	58	49	49	52	54	55
H — Высота	мм	900	900	1100	1500	1500	1500	1500	1850
P — Глубина	мм	550	550	650	850	850	850	850	850
L — Длина	мм	910	910	1010	1210	1210	1210	1600	2250
Вес	кг	200	275	450	550	590	650	770	1250

Данные при следующих условиях:

- Температура конденсации: 50 °С
- Температура теплоносителя (вода): 12/7 °С

### Технические характеристики чиллера SKYAIR RMTС

		30	40	60	80	100	150	200	250
Номинальная холодопроизводительность	кВт	44	58	87	116	145	218	290	363
Количество контуров	кол-во	1	1	1	1	1	1	2	2
Хладагент		R410a							
Электропитание	В-фаз-Гц	380/415-3-50							
Тип конденсатора		трубчато-ребристый (медь/алюминий)							
Количество вентиляторов	шт.	2	2	2	4	4	4	4	4
Потребляемая мощность вентиляторов	кВт	0,74	0,74	1,1	2,2	2,2	3,0	3,0	3,0
Суммарный расход воздуха	м³/ч	12000	12000	20000	40000	40000	56000	56000	56000
Звуковая мощность	дБ(А)	68	68	86	77	77	81	83	84
Звуковое давление (10 м)	дБ(А)	39	39	58	49	49	52	54	55
H — Высота	мм	900	900	1360	1350	1350	1350	1530	1530
P — Глубина	мм	550	550	1616	2020	2020	2020	2300	2300
L — Длина	мм	910	910	1160	2300	2300	2300	2530	2530
Вес	кг	200	275	200	450	510	650	730	450

Данные при следующих условиях:

- Температура конденсации: 50 °С
- Температура теплоносителя (вода): 12/7 °С

# ЧИЛЛЕР С ВЫНОСНЫМ КОНДЕНСАТОРОМ

## ПРЕИМУЩЕСТВА

Идеальное решение для комфортного и технологического кондиционирования. Чиллеры серии Skyair спроектированы на винтовых компрессорах.

Производятся в диапазоне от 323 до 2 150 кВт холодильной мощности.

Чиллеры серии Skyair собраны из комплектующих ведущих мировых марок, отличаются высокой надежностью и эффективностью.

# SKYAIR

SKYAIR | RMT | (V) | 300

Холодильная мощность кВт

Винтовой компрессор

Бесконденсаторный чиллер + выносной конденсатор RMTС

Серия





Технические характеристики чиллера SKYAIR RMT V

		300	350	500	600	700	800	900	1000	1100
Номинальная холодопроизводительность	кВт	323	376	538	645	753	860	968	1075	1183
Потребляемая мощность МАКС	кВт	83	94	135	165	188	210	240	270	315
EER МАКС		3,89	4,00	3,99	3,91	4,01	4,10	4,03	3,98	3,76
Потребляемая мощность	кВт	78	88	127	156	177	198	226	254	297
EER		4,14	4,27	4,24	4,13	4,25	4,34	4,28	4,23	3,98
Тип компрессора	тип/шт.	винтовой								
Количество контуров	шт.	1	1	2	2	2	2	2	2	2
Хладагент		R134a								
Электропитание	В-фаз-Гц	380/415-3-50								
Расход жидкости через испаритель	м³/ч	55,6	64,7	92,6	111,0	129,5	147,9	166,5	184,9	203,5
Потери давления на испарителе	кПа	45	43	40	52	55	46	47	48	72
Подключения по воде на потребителя	тип	фланец								
Диаметр подключения по воде	мм	150	150	200	200	200	200	200	250	250
Кол-во насосов	шт.	1(2)	1(2)	1(2)	1(2)	1(2)	1(2)	1(2)	1(2)	1(2)
Мощность насоса (мин.)	кВт	1,5	2,2	3,0	3,0	5,5	7,5	7,5	11,0	11,0
Мощность насоса (макс.)	кВт	15	15	18,5	22,0	37,0	37,0	37,0	37,0	37,0
Свободный напор (мин.)	кПа	50	50	50	50	50	50	50	50	50
Свободный напор (макс.)	кПа	500	500	500	500	500	500	500	500	500
Звуковая мощность	дБ(А)	86	87	87	89	89	89	90	90	91
Звуковое давление (10 м)	дБ(А)	58	59	59	59	59	59	60	60	61
H — Высота	мм	1920	?	2050	2050	2050	2050	2050	2050	2200
L — Ширина	мм	950	?	1400	1400	1400	1400	1400	1400	1400
P — Глубина	мм	3500	?	4200	4200	4200	4500	4500	4200	4200
Вес	кг	1550	?	1900	1950	2000	2200	2500	2750	3200

Данные при следующих условиях:

- Температура конденсации: 50 °С
- Температура теплоносителя (вода): 12/7 °С

Технические характеристики чиллера SKYAIR RMTС

		435	508	726	871	1016	1161	1306	1451	1596
Количество контуров	кол-во	1	1	2	2	2	2	2	2	2
Хладагент		R134a	R134a	R134a	R134a	R134a	R134a	R134a	R134a	R134a
Электропитание	В-фаз-Гц	380/415-3-50								
Тип конденсатора		трубчато-ребристый (медь/алюминий)								
Количество вентиляторов	шт.	4	4	8	8	8	10	12	12	14
Потребляемая мощность вентиляторов	кВт	3,0	3,0	12,0	12,0	12,0	15,0	18,0	18,0	21,0
Суммарный расход воздуха	м³/ч	56000	56000	180000	180000	180000	225000	270000	270000	315000
Звуковая мощность	дБ(А)	86	87	87	89	89	89	90	90	91
Звуковое давление (10 м)	дБ(А)	58	59	59	59	59	59	60	60	61
H — Высота	мм	1530	1530	1530	1530	1530	1530	1530	1530	1530
P — Глубина	мм	2300	2300	2300	2300	2300	2300	2300	2300	2300
L — Длина	мм	3700	3700	5060	5060	5060	6325	7590	7590	8855
Вес	кг	250	?	700	950	1200	1500	1700	1850	2500

Данные при следующих условиях:

- Температура конденсации: +50 С
- Температура наружного воздуха: +35 С

Технические характеристики чиллера SKYAIR RMT V

		1200	1400	1500	1600	1700	1800	1900	2000	
Номинальная холодопроизводительность	кВт	1290	1505	1613	1720	1828	1935	2043	2150	
Потребляемая мощность МАКС	кВт	360	375	398	420	450	480	510	540	
EER МАКС		3,58	4,01	4,05	4,10	4,06	4,03	4,01	3,98	
Потребляемая мощность	кВт	339	353	375	396	424	452	481	509	
EER		3,81	4,26	4,30	4,34	4,31	4,28	4,25	4,22	
Тип компрессора	тип/шт.	винтовой								
Количество контуров	шт.	2	4	4	4	4	4	4	4	
Хладагент		R134a								
Электропитание	В-фаз-Гц	380/415-3-50								
Расход жидкости через испаритель	м³/ч	221,9	258,9	277,5	295,9	314,5	332,9	351,5	369,9	
Потери давления на испарителе	кПа	72	74	76	78	80	82	84	86	
Подключения по воде на потребителя	тип	фланец								
Диаметр подключения по воде	мм	250	250	250	250	250	250	250	250	
Кол-во насосов	шт.	1(2)	1(2)	1(2)	1(2)	1(2)	1(2)	1(2)	1(2)	
Мощность насоса (мин.)	кВт	11,0	11,0	11,0	11,0	11,0	11,0	11,0	11,0	
Мощность насоса (макс.)	кВт	45,0	45,0	45,0	55,0	55,0	55,0	55,0	55,0	
Свободный напор (мин.)	кПа	50	50	50	50	50	50	50	50	
Свободный напор (макс.)	кПа	500	500	500	500	500	500	500	500	
Звуковая мощность	дБ(А)	91	92	92	92	92	92	92	92	
Звуковое давление (10 м)	дБ(А)	61	62	62	62	62	62	62	62	
H — Высота	мм	2600	2150	2150	2150	2150	2150	2150	2150	
L — Ширина	мм	1800	1415	1415	1415	1415	1415	1415	1415	
P — Глубина	мм	5000	4500	4500	4500	4500	4500	4500	4500	
Вес	кг	3600	4500	4800	5100	5400	5700	6000	6300	

Данные при следующих условиях:

- Температура конденсации: 50 °С
- Температура теплоносителя (вода): 12/7 °С

Технические характеристики чиллера SKYAIR RMTС

		1742	2032	2177	2322	1828	2612	2757	2903	
Количество контуров	кол-во	2	4	4	4	4	4	4	4	
Хладагент		R134a	R134a	R134a	R134a	R134a	R134a	R134a	R134a	
Электропитание	В-фаз-Гц	380/415-3-50								
Тип конденсатора		трубчато-ребристый (медь/алюминий)								
Количество вентиляторов	шт.	16	18	18	18	18	18	18	18	
Потребляемая мощность вентиляторов	кВт	24,0	27,0	27,0	27,0	27,0	27,0	27,0	27,0	
Суммарный расход воздуха	м³/ч	360000	405000	405000	405000	405000	405000	405000	405000	
Звуковая мощность	дБ(А)	91	92	92	92	92	92	92	92	
Звуковое давление (10 м)	дБ(А)	61	62	62	62	62	62	62	62	
H — Высота	мм	1530	1530	1530	1530	1530	1530	1530	1530	
P — Глубина	мм	2300	2300	2300	2300	2300	2300	2300	2300	
L — Длина	мм	10120	11850	11850	11850	11850	11850	11850	11850	
Вес	кг	3000	2700	2600	2500	2400	2300	2300	2100	

Данные при следующих условиях:

- Температура конденсации: +50 С
- Температура наружного воздуха: +35 С

# БЕСКОНДЕНСАТОРНЫЙ ЧИЛЛЕР

## ПРЕИМУЩЕСТВА

Идеальное решение для комфортного и технологического кондиционирования. Чиллеры серии Skyair спроектированы на винтовых компрессорах.

Производятся в диапазоне от 323 до 2 150 кВт холодильной мощности.

Чиллеры серии Skyair собраны из комплектующих ведущих мировых марок, отличаются высокой надежностью и эффективностью.

# SKYAIR

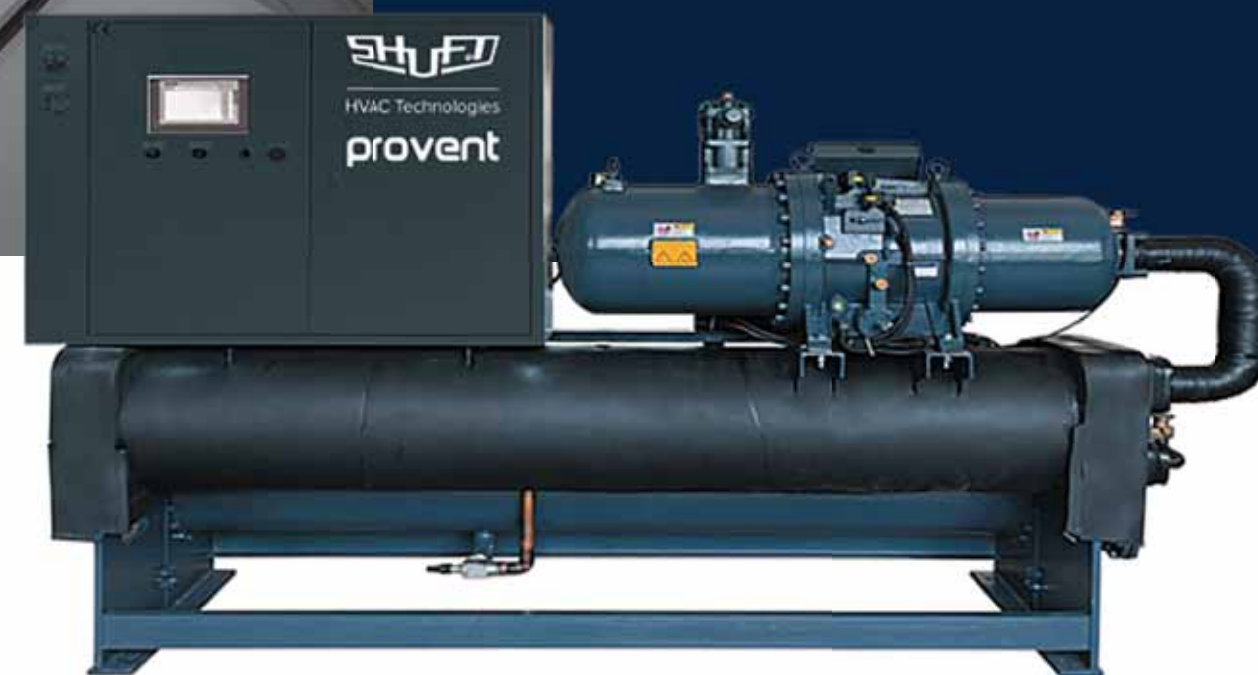
SKYAIR | RMTE (V) | 300

Холодильная мощность кВт

Винтовой компрессор

Бесконденсаторный чиллер  
(только компрессор и испаритель)

Серия







Бесконденсаторный чиллер с осевыми вентиляторами.

Модельный ряд на базе полугерметичных винтовых компрессоров с хладагентом R134a.



#### Конструктивные особенности:

- Компрессор: полугерметичный винтовой компрессор с высокой энергоэффективностью и линейным регулированием производительности (25-100%). Оснащен системой пуска, переключением звезда-треугольник, комплексной защитой, подогревом картера и запорным клапаном на выпускном трубопроводе хладагента
- Испаритель: кожухотрубный теплообменник прямого испарения противоточного типа, покрыт изоляцией из полиуретановой пены, оборудован реле водяного потока и фланцами
- Система управления: электронная с микропроцессором
- Чиллер оборудован следующими устройствами:
  - манометры высокого и низкого давления
  - виброопоры
  - электронный TRV

## ТЕХНИЧЕСКИЕ ХАРАКТЕРИСТИКИ

## SKYAIR RMTE V

		300	350	500	600	700	800	900	1000	1100
Номинальная холодопроизводительность	кВт	323	376	538	645	753	860	968	1075	1183
Потребляемая мощность МАКС	кВт	83	94	135	165	188	210	240	270	315
EER МАКС		3,89	4,00	3,99	3,91	4,01	4,10	4,03	3,98	3,76
Потребляемая мощность	кВт	78	88	127	156	177	198	226	254	297
EER		4,14	4,27	4,24	4,13	4,25	4,34	4,28	4,23	3,98
Тип компрессора	тип/шт.	винтовой								
Количество контуров	шт.	1	1	2	2	2	2	2	2	2
Хладагент		R134a								
Электропитание	В-фаз-Гц	380/415-3-50								
Расход жидкости через испаритель	м³/ч	55,6	64,7	92,6	111,0	129,5	147,9	166,5	184,9	203,5
Потери давления на испарителе	кПа	45	43	40	52	55	46	47	48	72
Подключения по воде на потребителя	тип	фланец								
Диаметр подключения по воде	мм	150	150	200	200	200	200	200	250	250
Кол-во насосов	шт.	1(2)	1(2)	1(2)	1(2)	1(2)	1(2)	1(2)	1(2)	1(2)
Мощность насоса (мин.)	кВт	1,5	2,2	3,0	3,0	5,5	7,5	7,5	11,0	11,0
Мощность насоса (макс.)	кВт	15	15	18,5	22,0	37,0	37,0	37,0	37,0	37,0
Свободный напор (мин.)	кПа	50	50	50	50	50	50	50	50	50
Свободный напор (макс.)	кПа	500	500	500	500	500	500	500	500	500
Звуковая мощность	дБ(А)	86	87	87	89	89	89	90	90	91
Звуковое давление (10 м)	дБ(А)	58	59	59	59	59	59	60	60	61
H — Высота	мм	1920	1920	2050	2050	2050	2050	2050	2050	2200
L — Ширина	мм	950	950	1400	1400	1400	1400	1400	1400	1400
P — Глубина	мм	3500	3500	4200	4200	4200	4500	4500	4200	4200
Вес	кг	1550	1725	1900	1950	2000	2200	2500	2750	3200

		1200	1400	1500	1600	1700	1800	1900	2000	
Номинальная холодопроизводительность	кВт	1290	1505	1613	1720	1828	1935	2043	2150	
Потребляемая мощность МАКС	кВт	360	375	398	420	450	480	510	540	
EER МАКС		3,58	4,01	4,05	4,10	4,06	4,03	4,01	3,98	
Потребляемая мощность	кВт	339	353	375	396	424	452	481	509	
EER		3,81	4,26	4,30	4,34	4,31	4,28	4,25	4,22	
Тип компрессора	тип/шт.	винтовой								
Количество контуров	шт.	2	4	4	4	4	4	4	4	
Хладагент		R134a								
Электропитание	В-фаз-Гц	380/415-3-50								
Расход жидкости через испаритель	м³/ч	221,9	258,9	277,5	295,9	314,5	332,9	351,5	369,9	
Потери давления на испарителе	кПа	72	74	76	78	80	82	84	86	
Подключения по воде на потребителя	тип	фланец								
Диаметр подключения по воде	мм	250	250	250	250	250	250	250	250	
Кол-во насосов	шт.	1(2)	1(2)	1(2)	1(2)	1(2)	1(2)	1(2)	1(2)	
Мощность насоса (мин.)	кВт	11,0	11,0	11,0	11,0	11,0	11,0	11,0	11,0	
Мощность насоса (макс.)	кВт	45,0	45,0	45,0	55,0	55,0	55,0	55,0	55,0	
Свободный напор (мин.)	кПа	50	50	50	50	50	50	50	50	
Свободный напор (макс.)	кПа	500	500	500	500	500	500	500	500	
Звуковая мощность	дБ(А)	91	92	92	92	92	92	92	92	
Звуковое давление (10 м)	дБ(А)	61	62	62	62	62	62	62	62	
H — Высота	мм	2600	2150	2150	2150	2150	2150	2150	2150	
L — Ширина	мм	1800	1415	1415	1415	1415	1415	1415	1415	
P — Глубина	мм	5000	4500	4500	4500	4500	4500	4500	4500	
Вес	кг	3600	4500	4800	5100	5400	5700	6000	6300	

Данные при следующих условиях:

- Температура конденсации: 50 °C
- Температура теплоносителя (вода): 12/7 °C

# ЧИЛЛЕР С ВОДЯНЫМ ОХЛАЖДЕНИЕМ КОНДЕНСАТОРА

## ПРЕИМУЩЕСТВА

Идеальное решение для комфортного и технологического кондиционирования. Чиллеры серии Skyair спроектированы на спиральных компрессорах.

Производятся в диапазоне от 72 до 449 кВт холодильной мощности.

Чиллеры серии Skyair собраны из комплектующих ведущих мировых марок, отличаются высокой надежностью и эффективностью.

# SKYAIR

SKYAIR | WTR | (S) | 75

Холодильная мощность кВт

Спиральный компрессор

Водяной конденсатор

Серия







Чиллеры с водяным конденсатором на базе герметичных спиральных компрессоров.

**Конструктивные особенности:**

- Компрессор: герметичный спирального типа с тепловой защитой и подогревом картера.
- Испаритель: пластинчатый из нержавеющей стали с тепловой изоляцией или кожухотрубный с тепловой изоляцией. В комплект входит защитное реле протока воды лепесткового типа
- Конденсатор: (артезианская, водопроводная, геотермальная вода) пластинчатый из нержавеющей стали или кожухотрубный
- Система управления: электронная с микропроцессором
- Рама: изготовлена из гальванизированного окрашенного стального листа, покрытого полиэфирным порошком
- Чиллер оборудован следующими устройствами:
  - манометры высокого и низкого давления
  - виброопоры



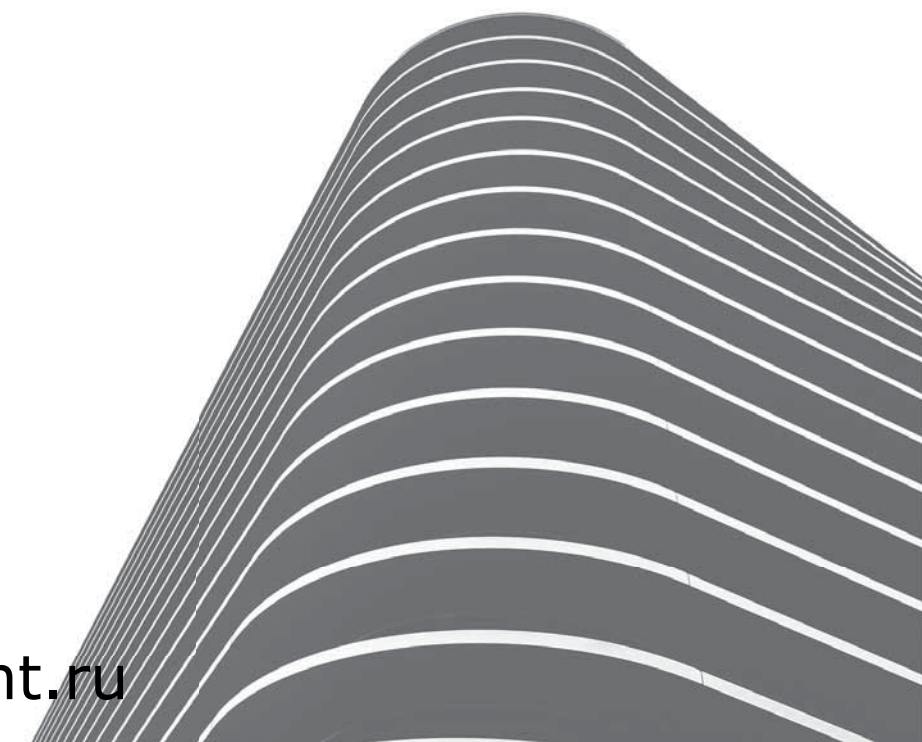
ТЕХНИЧЕСКИЕ ХАРАКТЕРИСТИКИ

SKYAIR WTR S

		75	100	150	200	250	300	400	450
Номинальная холодопроизводительность	кВт	72	108	143	215	251	287	378	449
Потребляемая мощность МАКС	кВт	15	22	30	45	52	60	75	89
EER МАКС		4,80	4,91	4,77	4,78	4,83	4,78	5,04	5,04
Потребляемая мощность	кВт	9	13	18	27	41	36	43	51
EER		8,00	8,31	7,94	7,96	6,12	7,97	8,79	8,80
Тип компрессора	тип/шт.	спиральный							
Количество контуров	шт.	1	1	1	2	2	2	2	2
Хладагент		R410a							
Электропитание	В-фаз-Гц	380/415-3-52							
Расход жидкости через испаритель	м³/ч	12,4	18,6	24,6	37,0	43,2	49,4	65,0	77,2
Потери давления на испарителе	кПа	31	22	22	25	19	64	64	64
Подключения по воде на потребителя	тип	Victaulic	Victaulic	Victaulic	Victaulic	Victaulic	фланец	фланец	фланец
Диаметр подключения по воде	мм	63	63	63	63	63	125	125	125
Тип конденсатора		кожухотрубный							
Расход жидкости через испаритель	м³/ч	15,0	22,4	29,8	44,7	52,1	59,7	77,9	92,6
Потери давления	кПа	31	31	33	36	25	43	44	50
Подключения по воде	тип	Victaulic	Victaulic	Victaulic	Victaulic	Victaulic	фланец	фланец	фланец
Диаметр подключения	мм	63	63	63	63	63	125	125	125
Кол-во насосов	шт.	1(2)	1(2)	1(2)	1(2)	1(2)	1(2)	1(2)	1(2)
Мощность насоса (мин.)	кВт	0,55	0,75	0,55	1,1	1,5	1,5	2,2	2,2
Мощность насоса (макс.)	кВт	5,5	11,0	11,0	11,0	15,0	15,0	15,0	15,0
Свободный напор (мин.)	кПа	50	50	50	50	50	50	50	50
Свободный напор (макс.)	кПа	500	500	500	500	500	500	500	500
Звуковая мощность	дБ(А)	78	78	81	81	89	94	94	94
Звуковое давление (10 м)	дБ(А)	47	47	50	50	57	62	62	62
H — Высота	мм	1500	1500	1500	1500	1850	1920	1920	1920
P — Глубина	мм	850	850	850	850	850	950	950	950
L — Длина	мм	1210	1210	1210	1600	2250	3500	3500	3500
Вес	кг	392	590	650	770	1250	1780	2000	2500

Данные при следующих условиях:

**Испаритель** Вода: 12/7 °С  
**Конденсатор** Вода: 30/35 °С



# ЧИЛЛЕР С ВОДЯНЫМ ОХЛАЖДЕНИЕМ КОНДЕНСАТОРА

## ПРЕИМУЩЕСТВА

Идеальное решение для комфортного и технологического кондиционирования. Чиллеры серии Skyair спроектированы на винтовых компрессорах. Производятся в диапазоне от 516 до 2 098 кВт холодильной мощности. Чиллеры серии Skyair собраны из комплектующих ведущих мировых марок, отличаются высокой надежностью и эффективностью.

# SKYAIR

SKYAIR | WTR | (V) | 500

Холодильная мощность кВт

Винтовой компрессор

Водяной конденсатор

Серия







Чиллеры с винтовым компрессором и водным конденсатором.

**Конструктивные особенности:**

- Компрессор: полугерметичный винтовой компрессор с высокой энергоэффективностью и линейным регулированием производительности (25-100%). Оснащен системой пуска, переключением звезда-треугольник, комплексной защитой, подогревом картера и запорным клапаном на выпускном трубопроводе хладагента
- Испаритель: кожухотрубный теплообменник прямого испарения противоточного типа, покрыт изоляцией из полиуретановой пены, оборудован реле водяного потока и фланцами
- Конденсатор: кожухотрубный теплообменник прямого испарения с противоточного типа
- Система управления: электронная с микропроцессором
- Чиллер оборудован следующими устройствами:
  - манометры высокого и низкого давления
  - виброопоры
  - электронный TPV



ТЕХНИЧЕСКИЕ ХАРАКТЕРИСТИКИ

SKYAIR WTR V

		500	600	700	800	900	1000	1100	1200
Номинальная холодопроизводительность	кВт	516	590	665	752	901	1049	1061	1180
Потребляемая мощность МАКС	кВт	104	119	134	149	179	209	231	239
EER МАКС		4,96	4,96	4,96	5,05	5,03	5,02	4,59	4,94
Потребляемая мощность	кВт	63	72	81	85	102	119	132	143
EER		8,19	8,19	8,21	8,85	8,83	8,82	8,04	8,25
Тип компрессора	тип/шт.	винтовой							
Количество контуров	шт.	1	1	1	1	1	1	1	2
Хладагент		R134a							
Электропитание	В-фаз-Гц	380/415-3-50							
Расход жидкости через испаритель	м³/ч	88,8	101,5	114,4	129,4	155,0	180,5	182,5	203,0
Потери давления на испарителе	кПа	45	45	70	65	60	88	95	95
Подключения по воде на потребителя	тип	фланец							
Диаметр подключения по воде	мм	150	150	200	250	200	250	250	250
Тип конденсатора		кожухотрубный							
Расход жидкости через испаритель	м³/ч	106,7	122,0	137,4	155,0	185,8	216,4	222,3	244,1
Потери давления	кПа	45	43	55	35	30	45	55	55
Подключения по воде	тип	фланец							
Диаметр подключения	мм	150	100	125	125	125	150	150	150
Кол-во насосов	шт.	1(2)	1(2)	1(2)	1(2)	1(2)	1(2)	1(2)	1(2)
Мощность насоса (мин.)	кВт	3,0	3,0	5,5	7,5	7,5	11,0	11,0	11,0
Мощность насоса (макс.)	кВт	18,5	22,0	37,0	37,0	37,0	37,0	37,0	45,0
Свободный напор (мин.)	кПа	50	50	50	50	50	50	50	50
Свободный напор (макс.)	кПа	500	500	500	500	500	500	500	500
Звуковая мощность	дБ(А)	95	95	95	97	96	98	98	98
Звуковое давление (10 м)	дБ(А)	63	63	63	65	64	66	66	66
H — Высота	мм	2050	2050	2050	2050	2050	2050	2400	2400
P — Глубина	мм	1400	1400	1400	1400	1400	1400	1620	1620
L — Длина	мм	4200	4200	4200	4500	4500	4200	4510	4510
Вес	кг	3300	3500	4000	5000	5100	5250	5500	5750

		1400	1500	1600	1700	1800	1900	2000	
Номинальная холодопроизводительность	кВт	1330	1477	1551	1625	1802	1877	2098	
Потребляемая мощность МАКС	кВт	268	298	313	328	358	373	418	
EER МАКС		4,96	4,96	4,96	4,95	5,03	5,03	5,02	
Потребляемая мощность	кВт	161	179	188	197	204	213	238	
EER		8,26	8,25	8,25	8,25	8,83	8,81	8,82	
Тип компрессора	тип/шт.	винтовой							
Количество контуров	шт.	2	2	2	2	2	2	2	
Хладагент		R134a							
Электропитание	В-фаз-Гц	380/415-3-50							
Расход жидкости через испаритель	м³/ч	228,8	254,1	266,8	279,5	310,0	322,9	360,9	
Потери давления на испарителе	кПа	100	100	105	105	110	110	115	
Подключения по воде на потребителя	тип	фланец							
Диаметр подключения по воде	мм	250	250	250	250	250	250	250	
Тип конденсатора		кожухотрубный							
Расход жидкости через испаритель	м³/ч	274,9	305,3	320,7	336,0	371,6	387,1	432,8	
Потери давления	кПа	60	60	60	65	65	65	70	
Подключения по воде	тип	фланец							
Диаметр подключения	мм	150	150	150	150	150	150	150	
Кол-во насосов	шт.	1(2)	1(2)	1(2)	1(2)	1(2)	1(2)	1(2)	
Мощность насоса (мин.)	кВт	11,0	11,0	11,0	11,0	18,5	18,5	18,5	
Мощность насоса (макс.)	кВт	45,0	45,0	55,0	55,0	55,0	55,0	55,0	
Свободный напор (мин.)	кПа	50	50	50	50	50	50	50	
Свободный напор (макс.)	кПа	500	500	500	500	500	500	500	
Звуковая мощность	дБ(А)	100	100	102	101	103	103	103	
Звуковое давление (10 м)	дБ(А)	68	68	70	69	71	71	71	
H — Высота	мм	2400	2400	2400	2400	2400	2400	2400	
P — Глубина	мм	1620	1620	1620	1620	1620	1620	1620	
L — Длина	мм	4510	4510	4510	4510	4510	4510	4510	
Вес	кг	6750	6900	7050	7200	7350	7500	7650	

Данные при следующих условиях:

**Испаритель** Температура теплоносителя (вода) 12/7 °С

**Конденсатор** Температура теплоносителя (вода) 30/35 °С

ТЕПЛОВОЙ НАСОС С ВОДЯНЫМ  
ОХЛАЖДЕНИЕМ КОНДЕНСАТОРА

## ПРЕИМУЩЕСТВА

Идеальное решение для комфортного и технологического кондиционирования. Тепловые насосы серии Skyair спроектированы на спиральных компрессорах. Производятся в диапазоне от 100 до 700 кВт холодильной мощности. Тепловые насосы серии Skyair собраны из комплектующих ведущих мировых марок, отличаются высокой надежностью и эффективностью.

# SKYAIR

SKYAIR | WTRX | (S) | 75

Холодильная мощность кВт

Спиральный компрессор

Тепловой насос с водяным конденсатором

Серия







Тепловые насосы с водяным конденсатором на базе герметичных спиральных компрессоров.



#### Конструктивные особенности:

- Компрессор: герметичный спирального типа с тепловой защитой и подогревом картера.
- Испаритель: пластинчатый из нержавеющей стали с тепловой изоляцией для моделей до 65 кВт и кожухотрубный с тепловой изоляцией для моделей до 665 кВт. В комплект входит защитное реле протока воды лепесткового типа.
- Конденсатор: (артезианская, водопроводная, геотермальная вода) теплообменника: пластины из нержавеющей стали с надлежащей изоляцией
- Система управления: электронная с микропроцессором
- Рама: изготовлена из гальванизированного окрашенного стального листа, покрытого полиэфирным порошком.
- Тепловой насос оборудован следующими устройствами:
  - манометры высокого и низкого давления
  - виброопоры

## ТЕХНИЧЕСКИЕ ХАРАКТЕРИСТИКИ

## SKYAIR WTRX S

		75	100	150	200	250	300	400	450	500	600	700
Номинальная холодопроизводительность	кВт	72	108	143	215	251	287	378	449	530	600	665
Потребляемая мощность МАКС	кВт	15	22	30	45	52	60	75	89	112	123	134
EER МАКС		4,80	4,91	4,77	4,78	4,83	4,78	5,04	5,04	4,73	4,88	4,96
Потребляемая мощность	кВт	9	13	18	27	41	36	43	51	67	74	81
EER		8,00	8,31	7,94	7,96	6,12	7,97	8,79	8,80	7,91	8,11	8,21
Тип компрессора	тип/шт.	спиральный										
Количество контуров	шт.	1	1	1	2	2	2	2	2	2	2	2
Хладагент		R410a										
Электропитание	В-фаз-Гц	380/415-3-50										
Номинальная тепलोпроизводительность	кВт	101	151	200	301	351	402	529	628	742	840	931
Потребляемая мощность МАКС	кВт	15	22	30	45	52	60	75	89	112	123	134
COP МАКС		6,73	6,86	6,67	6,69	6,75	6,70	7,05	7,06	6,63	6,83	6,95
Потребляемая мощность	кВт	9	13	18	27	41	36	43	51	67	74	81
COP		11,22	11,62	11,11	11,15	8,56	11,17	12,30	12,31	11,07	11,35	11,49
Расход жидкости через испаритель	м³/ч	12,4	18,6	24,6	37,0	43,2	49,4	65,0	77,2	91,2	103,2	114,4
Потери давления на испарителе	кПа	31	22	22	25	19	64	64	64	45	45	70
Подключения по воде на потребителя	тип	Victaulic	Victaulic	Victaulic	Victaulic	Victaulic	фланец	фланец	фланец	фланец	фланец	фланец
Диаметр подключения по воде	мм	63	63	63	63	63	125	125	125	150	150	200
Тип конденсатора		кожухотрубный										
Расход жидкости через испаритель	м³/ч	15,0	22,4	29,8	44,7	52,1	59,7	77,9	92,6	110,4	124,4	137,4
Потери давления	кПа	31	31	33	36	25	43	44	50	50	50	70
Подключения по воде	тип	Victaulic	Victaulic	Victaulic	Victaulic	Victaulic	фланец	фланец	фланец	фланец	фланец	фланец
Диаметр подключения по воде	мм	63	63	63	63	63	125	125	125	125	150	200
Кол-во насосов	шт.	1(2)	1(2)	1(2)	1(2)	1(2)	1(2)	1(2)	1(2)	1(2)	1(2)	1(2)
Мощность насоса (мин.)	кВт	0,55	0,75	0,55	1,1	1,5	1,5	2,2	2,2	3,0	3,0	5,5
Мощность насоса (макс.)	кВт	5,5	11,0	11,0	11,0	15,0	15,0	15,0	15,0	18,5	22,0	37,0
Свободный напор (мин.)	кПа	50	50	50	50	50	50	50	50	50	50	50
Свободный напор (макс.)	кПа	500	500	500	500	500	500	500	500	500	500	500
Звуковая мощность	дБ(А)	78	78	81	81	89	94	94	94	95	95	95
Звуковое давление (10 м)	дБ(А)	47	47	50	50	57	62	62	62	63	63	63
H — Высота	мм	1500	1500	1500	1500	1850	1920	1920	1920	2050	2050	2050
P — Глубина	мм	850	850	850	850	850	950	950	950	1400	1400	1400
L — Длина	мм	1210	1210	1210	1600	2250	3500	3500	3500	4200	4200	4200
Вес	кг	392	590	650	770	1250	1780	2000	2500	3300	3500	4000

Данные при следующих условиях:

- Охлаждение** Температура наружного воздуха: 30/35 °C  
Температура теплоносителя (вода): 12/7 °C
- Нагрев** Температура теплоносителя (вода) 40/45 °C  
Температура теплоносителя (вода) 12/7 °C



# МОДУЛЬНЫЕ ЧИЛЛЕРЫ

## ПРИМЕНЕНИЕ

Модульная конструкция позволяет компоновать агрегаты различной производительности путем соединения соответствующих модулей, получая, таким образом, требуемую холодопроизводительность. Чиллеры соединяются между собой непосредственно на объекте.



SMASC



# SMASC ЧИЛЛЕР



## ПРЕИМУЩЕСТВА

- Модели 30, 64, 130 и 260 кВт в складской программе.
- Встроенная панель управления.
- Реле протока воды в комплекте.
- Спиральные компрессоры Danfoss.
- Антикоррозийная защита корпуса и всех компонентов.
- Высокоэффективный теплообменник.
- Легкость монтажа и обслуживания.
- Модульная конструкция чиллерных систем.

## ТЕХНИЧЕСКИЕ ХАРАКТЕРИСТИКИ

	SMASC-110	SMASC-220	SMASC-440	SMASC-220.V2	SMASC-440.V2	SMASC-880.V2
Характеристики	система кондиционирования			система кондиционирования версия V2		
Холодопроизводительность/теплопроизводительность, кВт	30/33	65/71	130/142	65/72	130/145	260/278
Потребляемая мощность охл./нагрев, кВт	9,4/10	19,2/21,5	38,4/40,5	21/22	42/44	98/101
Рабочий ток охл./нагрев, А	17,7/18	36,3/38,9	72,6/73,3	39/41	79/80	158/160
EER/COP	3,19/3,3	3,1/3,3	3,1/3,3	3,1/3,3	3,1/3,3	2,65/3,07
Максимальная потребляемая мощность, кВт	19	33,01	69,03	33,01	69,03	121,2
Максимальный рабочий ток, А	29	54,1	108,2	59,4	121,5	244
Электропитание, В/Гц/ф.	380/50/3	380/50/3	380/50/3	380/50/3	380/50/3	380/50/3
Тип вентиля хладагента	Куапилярная трубка	Электронный расширительный вентиль				
Регулирование производительности	100%	100%	50%,100%	100%	50%,100%	25%, 50%, 75%, 10%
Тип компрессора	Роторный	Спиральный	Спиральный	Спиральный	Спиральный	Спиральный
Производитель компрессора	Danfoss	EMERSON	Danfoss	Danfoss	Danfoss	Danfoss
Количество компрессоров	2	2	2	1	2	4
Потребляемая мощность, кВт	10	20	40	20	40	80
Тип хладагента	R410A	R410A	R410A	R410A	R410A	R410A
Заправка, кг	2×2,6	2×5,8	2×10,2	13,5	13,5×2	4×15
Количество вентиляторов, шт	1	2	2	2	2	4
Номинальный расход воды, м³/ч	5,2	11,2	22,4	11,5	22,4	44,72
Диаметр трубы вход/выход	DN32	DN50	DN65	DN50	DN65	DN 100
Сопротивление воды, кПа	45	45	45	42	45	80
Уровень шума, дБ(А)	65	65	68	65	70	78
Габариты, мм	1000×950×1880	2000×950×1880	2200×1100×2270	2295×2045×1106	2270×2130×1286	2600×2285×2470
Вес, кг	310	580	945	800	1300	2000
Температурный диапазон (охл./обогр.), °C	+15...+49 / -12...+30	+15...+49 / -12...+30	+15...+49 / -12...+30	+10...+46 / -5... +20	+10...+46 / -5... +20	+10...+46 / -5... +20

\* Номинальная производительность охлаждения приведена для следующих условий:  
 Охлаждение: вход/выход охлажденной воды: 12°C/7°C и наружная температура окружающей среды. 35°C;  
 Нагрев: вход/выход теплой воды: 40°C/45°C и наружная температура окружающей среды. 7°C/6°C;  
 Коэффициент загрязнения воды: 0,086м² °C/кВт.  
 Уровень шума измерялся на расстоянии 1 м.



Встроенный маслоотделитель—  
100% гарантия возврата масла  
в компрессор

Встроенный отделитель  
жидкости—гарантия отсутствия  
гидроудара

## МОДУЛЬНАЯ КОНСТРУКЦИЯ

Позволяет компоновать агрегаты различной производительности путем соединения соответствующих модулей, получая, таким образом, требуемую холодопроизводительность. Агрегаты соединяются между собой непосредственно на объекте

Благодаря модульной конструкции, систему кондиционирования с чиллерами SHUFT можно наращивать поэтапно, исходя из потребностей в холоде в текущий момент времени. При этом инвестировать в систему кондиционирования можно постепенно, в отличие от системы с моноблочным чиллером



## ПРИМЕНЕНИЕ

Среди всех систем центрального кондиционирования система чиллер-фанкойл позволяет учесть все особенности помещения и найти оптимальное решение благодаря широкому модельному ряду и разнообразию вариантов исполнения. К одному чиллеру можно подсоединить группу фанкойлов, задать общий температурный режим для всей системы и управлять с пульта работой каждого фанкойла, обеспечивая тем самым необходимую температуру во всех помещениях. За счет использования в качестве теплоносителя безвредных жидкостей фанкойл относится к экологически безопасному оборудованию.



- SFH
- SFH V2
- SFR
- SFR V2
- SFF





## SFH НАСТЕННЫЕ ФАНКОЙЛЫ



### ПРЕИМУЩЕСТВА

- ИК-пульт и трехходовой клапан в стандартной комплектации.
- Компактные размеры.
- Современный дизайн.
- Высококонтрастный LED-дисплей.
- Функция самодиагностики.
- Легкомоющийся фильтр.
- Проводной пульт, термостат, групповое управление (до 64 фанкойлов) и диспетчеризация — опции.
- Гарантия 12 месяцев.

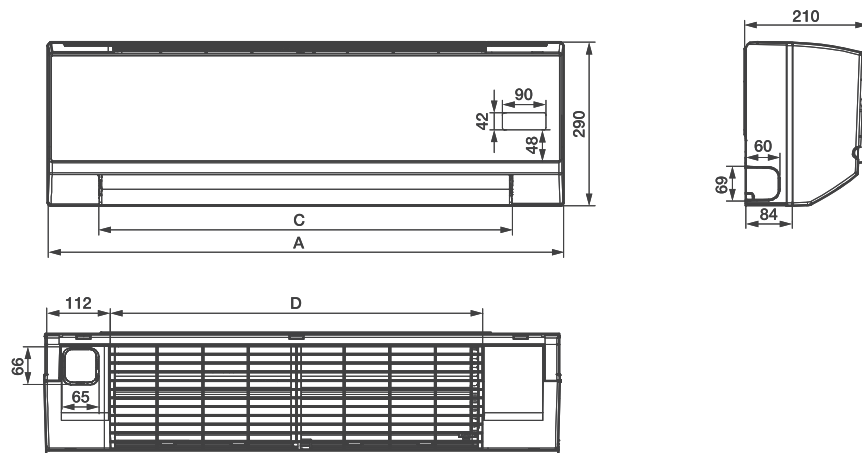
### ТЕХНИЧЕСКИЕ ХАРАКТЕРИСТИКИ

	SFH-250	SFH-300	SFH-400	SFH-500	SFH-600
Холодопроизводительность, кВт	2,5	3,3	3,6	4,7	5,5
Теплопроизводительность, кВт	3,7	4,3	4,8	6,4	7,4
Потребляемая мощность (выс./ср./низк.), Вт	35/32/31	47/43/39	50/51/47	60/54/48	72/60/55
Расход воды (охл./нагрев), м³/ч	0,35/0,43	0,47/0,53	0,53/0,63	0,72/0,80	0,83/0,83
Расход воздуха (выс./ср./низк.), м³/ч	435/396/342	523/426/351	660/534/480	841/723/594	915/836/714
Потери давления воды (охл./нагрев), кПа	31,6/35,2	37,5/39,3	57,2/70,8	47,1/48,6	51,0/48,0
Макс. рабочее давление, МПа	1,6	1,6	1,6	1,6	1,6
Уровень шума (выс./ср./низк.), дБ(А)	30/24/20	35/29/24	37/31/26	39/33/2	40/34/29
Вес блока, кг	13,0	13,0	13,3	15,8	15,8
Размеры, мм	915×290×234	915×290×234	915×290×234	1072×315×237	1072×315×237
Труба входа/выхода воды, дюйм	G3/4	G3/4	G3/4	G3/4	G3/4

Охлаждение: температура входящего воздуха 27 °С по сухому термометру, 19,5°С по влажному термометру, температура воды на входе/выходе 7/12 °С.

Нагрев: температура входящего воздуха 20 °С по сухому термометру, температура воды на входе 50 °С. Элтропитание 220 в /50Гц/1ф.

### ГАБАРИТНЫЕ РАЗМЕРЫ



	SFH-250	SFH-300	SFH-400	SFH-500	SFH-600
A	915	915	915	1072	1072
B	290	290	290	315	315
C	725	725	725	885	885
D	670	670	670	815	815

## SFH V2 НАСТЕННЫЕ ФАНКОЙЛЫ



### ПРЕИМУЩЕСТВА

- ИК-пульт и трехходовой клапан в стандартной комплектации.
- Компактные размеры.
- Современный дизайн.
- Высококонтрастный LED-дисплей.
- Функция самодиагностики.
- Легкомоющийся фильтр.
- Проводной пульт, термостат, групповое управление.
- Дренаж и присоединение трубопровода слева/справа.
- Гарантия 12 месяцев.

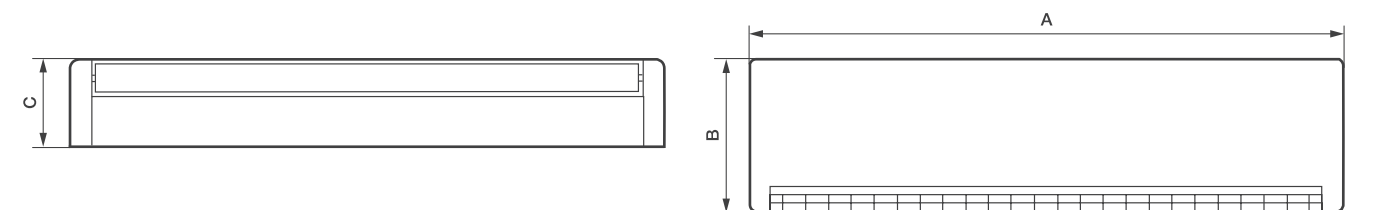
### ТЕХНИЧЕСКИЕ ХАРАКТЕРИСТИКИ

	SFH-250 V2	SFH-300 V2	SFH-400 V2	SFH-500 V2	SFH-600 V2	SFH-800 V2
Холодопроизводительность, кВт	1,81	2,71	3,62	4,51	5,41	7,21
Теплопроизводительность, кВт	2,71	4,07	5,42	6,77	8,16	10,81
Потребляемая мощность, Вт	52	52	62	76	96	134
Расход воды, м³/ч	350	610	800	950	1080	1390
Расход воздуха (выс./ср./низк.), м³/ч	340/255/170	510/383/255	680/510/340	850/638/425	1020/765/510	1360/1020/680
Потери давления воды, кПа	30	30	30	30	40	40
Макс. рабочее давление, МПа	1,6	1,6	1,6	1,6	1,6	1,6
Уровень шума (выс./ср./низк.), дБ(А)	36,6	37,1	37,7	39,5	40,6	42,3
Вес блока, кг	11	11	12,6	15	16	20
Размеры блока, мм	850×300×198	850×300×198	850×300×198	970×315×235	970×315×235	1100×330×235
Труба входа/выхода воды	Rc 1/2 (внутренний) DN15					

Охлаждение: температура входящего воздуха 27 °С по сухому термометру, 19,5°С по влажному термометру, температура воды на входе/выходе 7/12 °С.

Нагрев: температура входящего воздуха 20 °С по сухому термометру, температура воды на входе 50 °С. Элтропитание 220 в /50Гц/1ф.

### ГАБАРИТНЫЕ РАЗМЕРЫ



	SFH-250 V2	SFH-300 V2	SFH-400 V2	SFH-500 V2	SFH-600 V2	SFH-800 V2
A	850	850	850	970	970	1100
B	300	300	300	315	315	330
C	198	198	198	235	235	235

# SFR КАССЕТНЫЙ ФАНКОЙЛ



## ПРЕИМУЩЕСТВА

- Эксклюзивный дизайн декоративной панели.
- ИК-пульт, дренажный поддон и насос в комплекте.
- Панель с круговым распределением воздушного потока.
- 5 режимов работы: AUTO, «Охлаждение», «Нагрев», «Осушение», «Вентилирование».
- Возможность подмеса свежего воздуха.
- Проводной пульт, термостат, групповое управление (до 64 фанкойлов) и диспетчеризация — опции.
- Гарантия 12 месяцев.

## ТЕХНИЧЕСКИЕ ХАРАКТЕРИСТИКИ

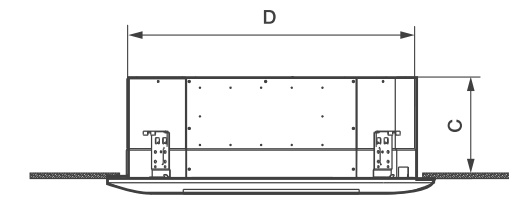
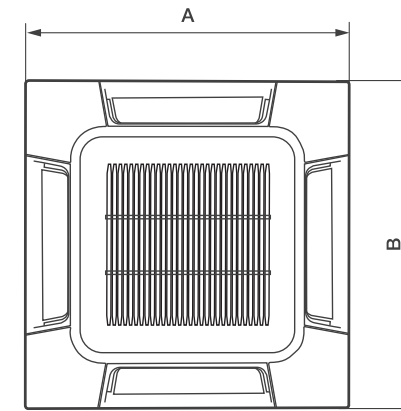
	Компактное двухтрубное исполнение							Стандартное двухтрубное исполнение		
	SFR-300	SFR-400	SFR-450	SFR-500	SFR-600R	SFR-750R	SFR-850R	SFR-950R	SFR-1200R	SFR-1500R
Холодопроизводительность, кВт	3,5	4,1	4,5	5,0	6,3	7,7	8,0	9,0	11,4	14,2
Теплопроизводительность, кВт	4,4	5,6	6,2	6,6	11,0	12,7	13,7	14,1	19,3	19,4
Потребляемая мощность, кВт	0,05	0,07	0,07	0,095	0,125	0,13	0,15	0,155	0,19	0,19
Расход воды, л/час	522	642	708	774	984	1200	1248	1416	1788	2214
Расход воздуха, м³/час	510	680	765	850	1000	1250	1400	1600	2000	2550
Потери давления воды, кПа	14	15	16	16	23,8	25,2	27	31,2	44	40
Уровень шума, дБ(А)	33	39	41	42	33	34	35	36	37	38
Модель трехходового клапана	RCVA 3 / 4 (2,5)-230				RCVA 3 / 4 (6,0)-230					
Вес блока/панели, кг	16,5/2,5	16,5/2,5	16,5/2,5	16,5/2,5	25/6	25/6	30,5/6	30,5/6	30,5/6	31,8/6
Размеры, мм	261× 575×575	261× 575×575	261× 575×575	261× 575×575	230× 840×840	230× 840×840	300× 840×840	300× 840×840	300× 840×840	300× 840×840

	Компактное четырехтрубное исполнение					Стандартное четырехтрубное исполнение			
	SFR-300S	SFR-400S	SFR-500S	SFR-600F	SFR-750F	SFR-850F	SFR-950F	SFR-1200F	SFR-1500F
Холодопроизводительность, кВт	2,8	3,2	3,9	5,6	6,5	6,8	7,4	10,2	11,6
Теплопроизводительность, кВт	4,1	5,1	5,6	7,3	8,7	8,9	9,5	12,8	13,9
Потребляемая мощность, кВт	0,05	0,07	0,095	0,17	0,188	0,198	0,205	0,197	0,234
Расход воды, л/час	432	504	600	876	1020	1062	1152	1596	1818
Расход воздуха, м³/час	510	680	850	1150	1460	1480	1720	1860	2100
Потери давления воды, кПа	22	16	24	15	17	20	22	32	38
Уровень шума, дБ(А)	33	39	42	39	41	43	44	45	47
Модель трехходового клапана	RCVA 3 / 4 (2,5)-230				RCVA 3 / 4 (6,0)-230				
Вес блока/панели, кг	16,5/2,5	16,5/2,5	16,5/2,5	35/6	35/6	35/6	35/6	38/6	38/
Размеры, мм	261× 575×575	261× 575×575	261× 575×575	300× 840×840	300× 840×840	300× 840×840	300× 840×840	300× 840×840	300× 840×840

Охлаждение: температура входящего воздуха 27 °С по сухому термометру, 19 °С по влажному термометру, температура воды на входе/выходе 7/12 °С.

Нагрев: температура входящего воздуха 20 °С по сухому термометру, температура воды на входе 70 °С. Элтропитание 220 В/50Гц/1ф.

## ГАБАРИТНЫЕ РАЗМЕРЫ



	SFR-300 SFR-400 SFR-450 SFR-500	SFR-600R SFR-750R	SFR-850R SFR-950R SFR-1200R SFR-1500R	SFR-300S SFR-400S SFR-500S	SFR-600F SFR-750F SFR-850F SFR-950F SFR-1200F SFR-1500F
A	650	950	950	650	950
B	650	950	950	650	950
C	261	230	300	261	300
D	575	840	840	575	840



Облегченная компактная конструкция кассетного фанкойла позволяет легко вписать его в ограниченное межпотолочное пространство. Модель имеет размер декоративной панели 650×650 мм или 950×950 мм.

В случае монтажа подвесного потолка вам не придется беспокоиться о соответствии габаритов потолочных плит и кассетных блоков, так как мы позаботились об их идеальной совместимости.



## SFR V2 КАССЕТНЫЙ ФАНКОЙЛ



### ПРЕИМУЩЕСТВА

- Эксклюзивный дизайн декоративной панели.
- ИК-пульт, дренажный поддон и насос в комплекте.
- Панель с круговым распределением воздушного потока.
- 6 режимов работы: AUTO, «Охлаждение», «Нагрев», «Осушение», «Вентилирование», «Ночной».
- Возможность подмеса свежего воздуха.
- Проводной пульт, термостат, групповое управление.
- Гарантия 12 месяцев.

### ТЕХНИЧЕСКИЕ ХАРАКТЕРИСТИКИ

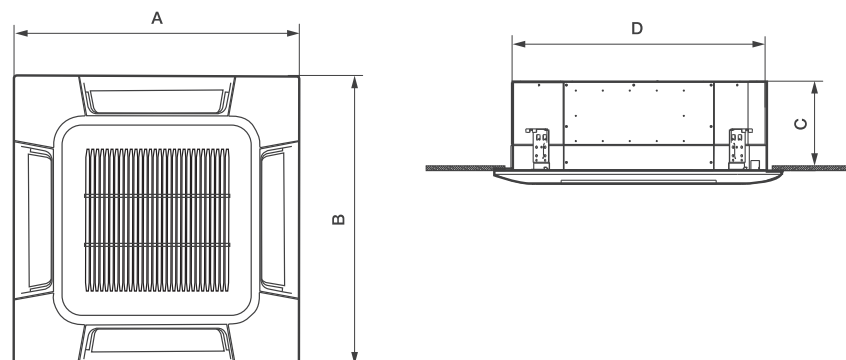
	SFR-300 V2	SFR-400 V2	SFR-500 V2	SFR-600R V2	SFR-850R V2	SFR-950R V2	SFR-1200R V2	SFR-1500R V2
Холодопроизводительность, кВт	3,3	3,9	4,5	5,4	7,2	9,0	10,8	12,6
Теплопроизводительность, кВт	4,8	5,8	6,8	8,1	10,8	13,5	16,2	18,9
Потребляемая мощность, кВт	0,055	0,062	0,076	0,090	0,131	0,145	0,186	0,225
Расход воды, л / час	620	700	940	1150	1400	1680	1820	2250
Расход воздуха, м³ / час	510/ 440/360	680/ 580/480	850/ 730/600	1020/ 765/510	1275/ 1020/680	1700/ 1360/	2040/ 1530/1020	2380/ 1785/1190
Потери давления воды, кПа	26	27	29	31	34	36	39	42
Уровень шума, дБ(А)	33,4	36,4	38,9	39,2	39,8	41,3	44,5	46,6
Модели трехходовых клапанов	RCVA 3 / 4 (2,5)-230			RCVA 3 / 4 (6,0)-230				
Вес блока/вес панели, кг	18/3	18/3	18/3	24,5/5	25,5/5	26,5/5	28/5	28/5
Размеры блока, мм	570×570×260	570×570×260	570×570×260	835×835×250	835×835×250	835×835×290	835×835×290	835×835×290
Название панели	EMB09	EMB09	EMB09	EMB08	EMB08	EMB08	EMB08	EMB08
Размер панели, мм	650×650×55	650×650×55	650×650×55	950×950×55	950×950×55	950×950×55	950×950×55	950×950×55

Охлаждение: температура входящего воздуха 27 °С по сухому термометру, 19 °С по влажному термометру, температура воды на входе/выходе 7/12 °С.

Нагрев: температура входящего воздуха 20 °С по сухому термометру, температура воды на входе 70 °С

Электроснабжение 220 В/50Гц/1ф.

### ГАБАРИТНЫЕ РАЗМЕРЫ



	SFR-300 V2	SFR-400 V2	SFR-500 V2	SFR-600R V2	SFR-850R V2	SFR-950R V2	SFR-1200R V2	SFR-1500R V2
A	650	650	650	950	950	950	950	950
B	650	650	650	950	950	950	950	950
C	260	260	260	250	250	290	290	290
D	570	570	570	835	835	835	835	835

## SFF КАНАЛЬНЫЙ ФАНКОЙЛ



### ПРЕИМУЩЕСТВА

- Высокий уровень напора воздуха, статического давления (50 и 100Па) и производительности.
- Расширенный дренажный поддон для более надежной защиты потолка.
- Универсальность монтажа и установки—возможность подвода провода хладагента с правой и с левой стороны.
- Опционально поставляются:
  - пульт с ЖК-дисплеем;
  - термостат;
  - групповое управление и диспетчеризация.

### ТЕХНИЧЕСКИЕ ХАРАКТЕРИСТИКИ

	SFF-200G50	SFF-300G50	SFF-400G50	SFF-500G50	SFF-600G50	SFF-800G50	SFF-1000G50	SFF-1200G50	SFF-1400G50	SFF-1600G100	SFF-1800G100	SFF-2200G100
Холодопроизводительность,кВт	2,2	3,0	4,0	4,8	6,1	8,3	9,8	11,9	13,5	15,5	17,4	21,9
Теплопроизводительность,кВт	3,3	4,5	6,0	7,2	9,2	12,5	14,7	17,9	20,3	23,3	26,2	33,0
Потребляемая мощность,кВт	0,049	0,066	0,084	0,100	0,118	0,174	0,212	0,189	0,228	0,55	0,8	0,95
Расход воды, л/час	480	610	780	870	1030	1540	1730	1980	2220	2425	2718	3423
Расход воздуха, м³/час	340/ 255/170	510/ 383/255	680/ 510/340	850/ 638/425	1020/ 765/510	1360/ 1020/680	1700/ 1275/850	2040/ 1530/1020	2380/ 1785/1190	2720	3060	3740
Статическое давление, Па	50	50	50	50	50	50	50	50	50	100	100	100
Потери давления воды, кПа	12	16	20	23	26	28	32	38	42	52	90	130
Уровень шума, дБ(А)	42	44	46	47	49	50	52	54	56	51	57	58
Модель клапана	RCVA 3/4 (2,5)-230									RCVA 3/4 (6,0)-230		
Вес блока, кг	13	14	17	19	22	28	35	40	43	76	76	76
Размеры блока, мм	750× 230×500	850× 230×500	950× 230×500	1050× 230×500	1150× 230×500	1350× 230×500	1650× 230×500	1850× 230×500	2050× 230×500	1290× 400×877	1290× 400×877	1290× 400×877

	SFF-200G50 V2	SFF-300G50 V2	SFF-400G50 V2	SFF-500G50 V2	SFF-600G50 V2	SFF-800G50 V2	SFF-1000G50 V2	SFF-1200G50 V2	SFF-1400G50 V2
Холодопроизводительность,кВт	1,8	2,7	3,6	4,5	5,4	7,2	9	10,8	12,6
Теплопроизводительность,кВт	2,7	4,05	5,4	6,75	8,1	10	13,5	16,2	18,9
Потребляемая мощность,кВт	0,044	0,059	0,072	0,087	0,108	0,156	0,174	0,212	0,253
Расход воды, л/час	350	610	800	950	1080	1390	1560	1920	2250
Расход воздуха, м³/час	340/ 255/170	510/ 382/255	680/ 510/340	850/ 638/425	1020/ 765/510	1360/ 1020/680	1700/ 1275/850	2040/ 1530/1020	2380/ 1785/1190
Статическое давление, Па	50	50	50	50	50	50	50	50	50
Потери давления воды, кПа	30	30	30	30	40	40	40	40	50
Уровень шума, дБ(А)	34,2	36,5	38,4	40,9	42,2	43,4	44,8	46,6	48,2
Модель клапана	RCVA 3 / 4 (2,5)-230								
Вес блока, кг	12,6	16,4	16,8	18,9	20,2	26	31,3	33,4	35,6
Размеры блока, мм	694× 518×240	894× 518×240	894× 518×240	1039× 518×240	1129× 518×240	1319× 518×240	1619× 518×240	1719× 518×240	1909× 518×240

Охлаждение: температура входящего воздуха 27 °С по сухому термометру, 19 °С по влажному термометру, температура воды на входе/выходе 7/12 °С.

Нагрев: температура входящего воздуха 20 °С по сухому термометру, температура воды на входе 50 °С.

Электроснабжение 220 В/50Гц/1ф.

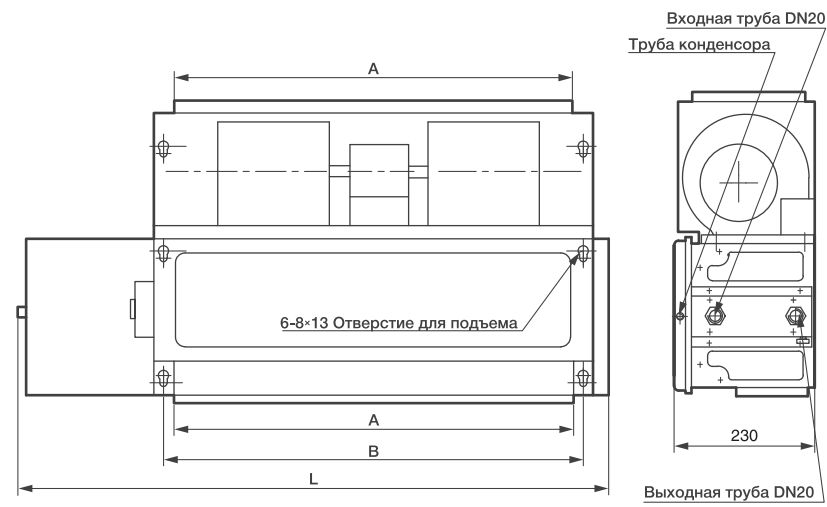
**Для высоконапорных фанкойлов:**

Номинальные технические данные приведены при максимальной скорости и при внешнем статическом давлении 70Па; напряжение 220В/50Гц/1ф.

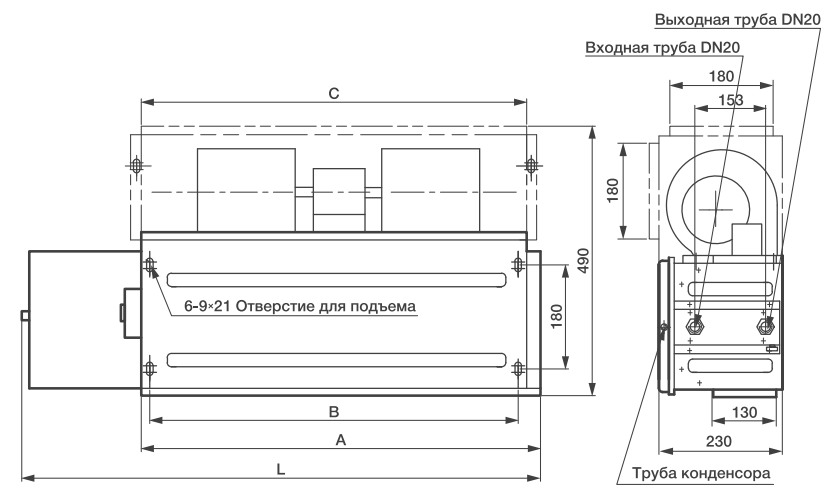
Охлаждение: температура окружающей среды 27 °С по сухому термометру и 19 °С по влажному; температура входящей воды 7 °С, температура выходящей воды 12 °С.Обогрев: температура окружающей среды 20 °С, температура входящей воды 70 °С, температура выходящей воды 60 °С.

Уровень шума измерялся в полубезэховой испытательной камере.

## ГАБАРИТНЫЕ РАЗМЕРЫ

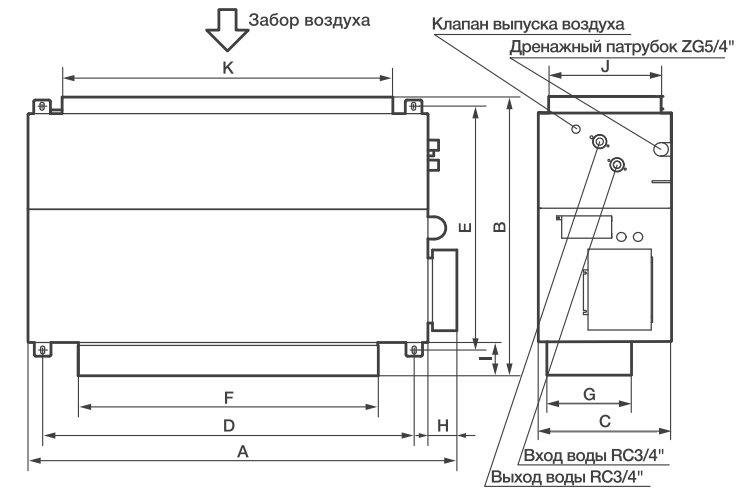


	SFF-200G50	SFF-300G50	SFF-400G50	SFF-500G50	SFF-600G50
L	750	850	950	1050	1150
A	515	635	705	835	955
B	487	607	677	807	927

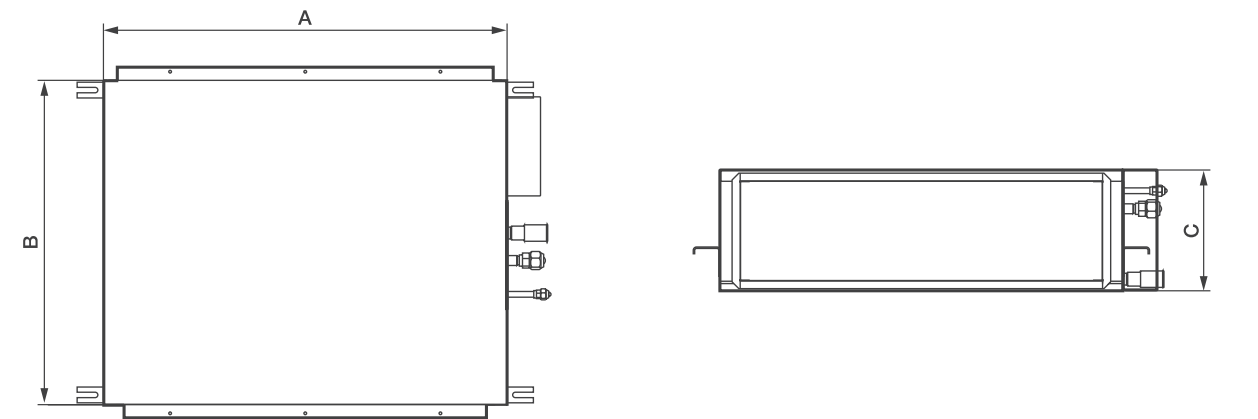


	SFF-800G50	SFF-1000G50	SFF-1200G50	SFF-1400G50
L	1350	1650	1850	2050
A	1155	1415	1615	1815
B	1127	1387	1587	1787
C	1155	1415	1615	1815

## ВЫСОКОНАПОРНЫЕ ФАНКОЙЛЫ



	SFF-1600G100	SFF-1800G100	SFF-2200G100
A	1290	1290	1290
B	809	809	809
C	400	400	400
D	1118	1118	1118
E	765	765	765
F	900	900	900
G	249	249	249
H	88	88	88
I	39	39	39
J	320	320	320
K	995	995	995

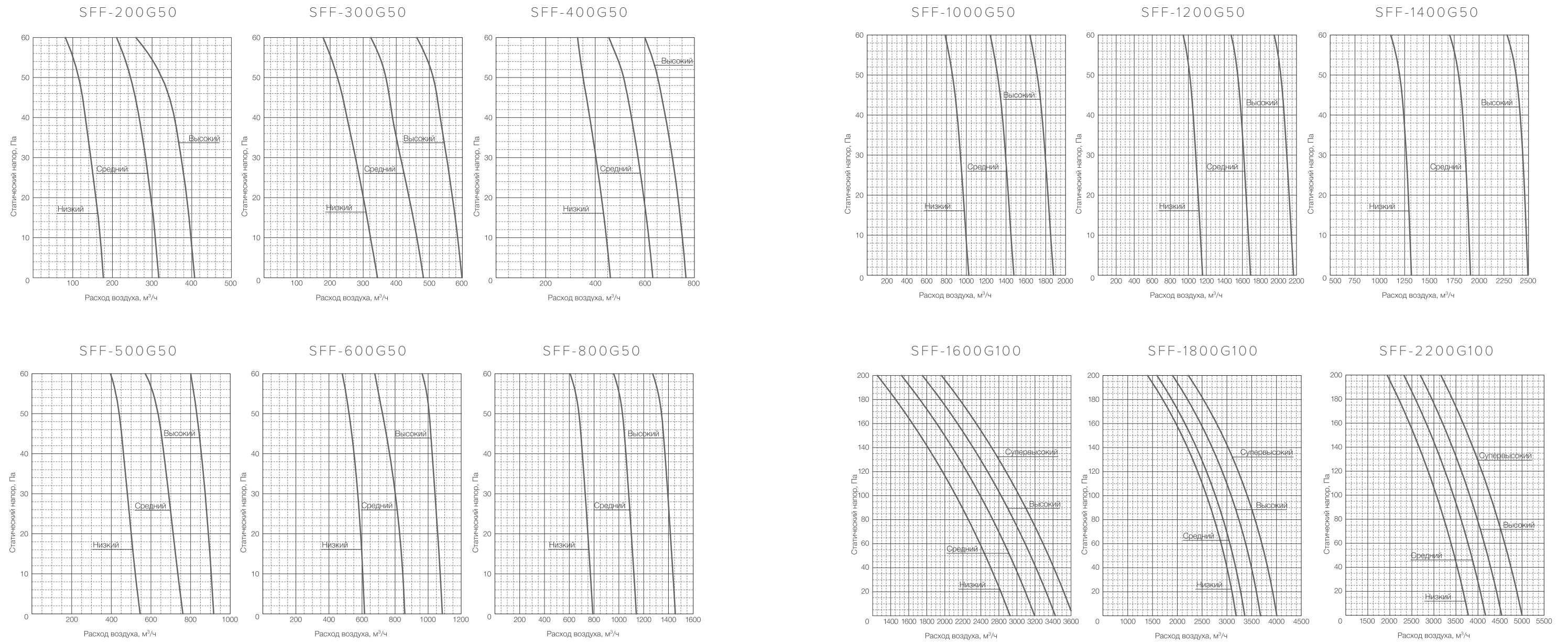


	SFF-200G50 V2	SFF-300G50 V2	SFF-400G50 V2	SFF-500G50 V2	SFF-600G50 V2
A	518	518	518	518	518
B	694	894	894	1039	1129
C	240	240	240	240	240

	SFF-800G50 V2	SFF-1000G50 V2	SFF-1200G50 V2	SFF-1400G50 V2
A	518	518	518	518
B	1319	1619	1719	1909
C	240	240	240	240



# АЭРОДИНАМИЧЕСКИЕ ХАРАКТЕРИСТИКИ ВЕНТИЛЯТОРОВ



## SFF НАПОЛЬНО-ПОТОЛОЧНЫЙ ФАНКОЙЛ



### ПРЕИМУЩЕСТВА

- Плавные линии корпуса агрегатов.
- Широкий диапазон устройств управления.
- Сокращение потери давления на теплообменниках.
- Воздушный противопылевой фильтр класса G2 и крыльчатка вентилятора легко снимаются и моются.
- Фанкойл изготовлен из коррозионно стойкой оцинкованной стали с гальваническим покрытием, а оцинкованный стальной дренажный поддон оснащен теплоизоляцией, предотвращающей запотевание и коррозию.
- Пульт опционально.

### ТЕХНИЧЕСКИЕ ХАРАКТЕРИСТИКИ

	SFF-150	SFF-250	SFF-300	SFF-400	SFF-450	SFF-500	SFF-600	SFF-800	SFF-900
Холодопроизводительность, кВт	1,6	2,3	2,8	3,5	4,3	5,3	6	7	8,1
Теплопроизводительность, кВт	1,8	2,5	3,5	3,8	5,5	6,5	6,9	8,2	8,9
Потребляемая мощность, кВт	0,035	0,040	0,047	0,047	0,051	0,091	0,124	0,118	0,11
Расход воды, л/час	274	394	480	600	737	909	1029	1200	1389
Расход воздуха, м³/час	245/160/135	245/160/135	380/245/140	580/435/310	380/245/140	780/550/380	1050/750/490	1100/920/660	1100/920/660
Потери давления воды, кПа	15	31	17	37	24	50	47	38	50
Уровень шума, дБ(А)	34	35	34	35	39	48	52	53	53
Вес блока, кг	16,3	16,7	20,0	24,0	20,8	25,5	27,3	31,7	34,0
Размеры, мм	495×211×790	495×211×790	495×211×1020	495×211×1020	495×211×1240	495×211×1240	495×211×1360	591×211×1360	591×211×1360

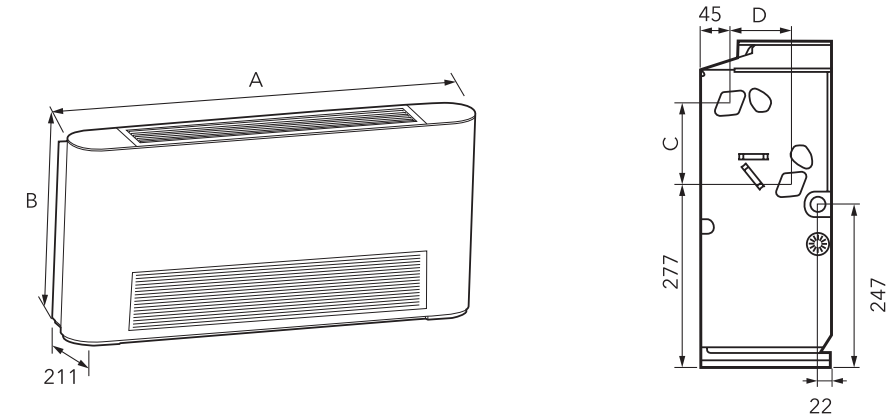
\* Номинальные технические данные приведены при максимальной скорости и при внешнем статическом давлении 70 Па; напряжение 220В/50Гц/1ф.; охлаждение: температура окружающей среды 27 °С по сухому термометру и 19 °С по влажному; температура входящей воды 7 °С, температура выходящей воды 12 °С; обогрев: температура окружающей среды 20 °С, температура входящей воды 70 °С, температура выходящей воды 60 °С.

Уровень шума (дБ(А)) измерялся на расстоянии 1м от прибора.

### РЕКОМЕНДУЕМЫЕ МОДЕЛИ ТРЕХХОДОВЫХ КЛАПАНОВ

	SFF-150	SFF-250	SFF-300	SFF-400	SFF-450	SFF-500	SFF-600	SFF-800	SFF-900
Модель клапана	RCVA 3/4 (2,5)-230								RCVA 3/4 (6,0)-230

### ГАБАРИТНЫЕ РАЗМЕРЫ



	SFF-150	SFF-300	SFF-400	SFF-450	SFF-500	SFF-600	SFF-800	SFF-900
A	790	1020	1020	1240	1240	1360	1360	1360
B	495	495	495	495	495	495	591	591
C	123	123	123	123	123	123	219	219
D	93	93	93	93	93	93	102	102



Новая серия напольно-потолочных фанкойлов предназначена для вертикального и подпотолочного монтажа с фронтальным забором воздуха и разработана в соответствии с европейскими и международными нормами качества.

Данная серия представлена 9 типоразмерами с холодопроизводительностью от 1,6 до 8,1 кВт. Небольшой размер и толщина агрегатов дают им ряд преимуществ, таких как экономия места и легкость осуществления монтажа. Именно благодаря небольшим размерам и элегантному дизайну фанкойлы данной серии подходят для применения как в промышленных, так и в бытовых помещениях.



# КОМПРЕССОРНО- КОНДЕНСАТОРНЫЕ БЛОКИ

## ПРИМЕНЕНИЕ

Система кондиционирования с использованием ККБ представляет собой одно из самых доступных решений для вентиляции воздуха в супермаркетах, торговых центрах, гостиницах, аэропортах и офисах.

Чаще всего компрессорно-конденсаторный блок используется в сочетании с вентиляционными установками, оборудованными системами прямого охлаждения, или внутренними блоками сплит-систем канального, настенного, шкафного и других типов.



SCCU-V  
SCCU-CN1  
SCC-G

## SCCU-CN1 КОМПРЕССОРНО-КОНДЕНСАТОРНЫЙ БЛОК



### ПРЕИМУЩЕСТВА

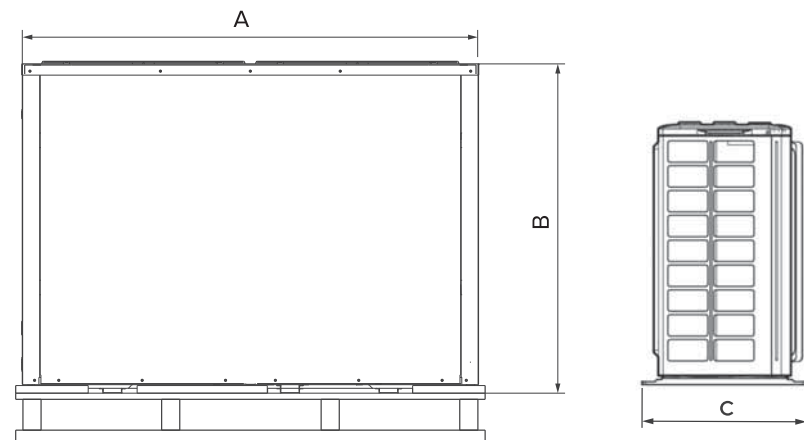
- Блоки заправлены фреоном R410A.
- Контроль тока компрессора.
- Прямой привод двигателя.
- Спиральные компрессоры Yinghuate.
- Защита от высокой температуры конденсации, защита от высокой температуры нагнетания, вывод кодов ошибок, реле высокого давления.

### ТЕХНИЧЕСКИЕ ХАРАКТЕРИСТИКИ

	SCCU-22CN1	SCCU-28CN1	SCCU-35CN1	SCCU-45CN1
Холодопроизводительность, кВт	22,0	28,0	35,0	45,0
Номинальная потребляемая мощность, кВт	6,6	8,5	11,0	13,6
Макс. потребляемый ток, А	15,5	20	24	30,8
Электропитание, В / Гц / ф.	380-415/50/3	380-415/50/3	380-415/50/3	380-415/50/3
Уровень звукового давления, дБ(А)	65	67	69	70
Количество контуров	1	1	1	1
Хладагент	R410A	R410A	R410A	R410A
Количество заправленного хладагента, кг	5	6	7	10
Диаметр фреопровода (жидкость / газ), мм	12,7/22	15,88/28	15,88/28	15,88/28
Общая длина фреопровода, м	30	30	30	30
Макс. перепад высот между наружным и внутренним блоками, м	30	30	30	30
Диапазон окружающей температуры, °C	-20 °C~45 °C	-20 °C~45 °C	-20 °C~45 °C	-20 °C~45 °C
Размеры блока, мм	1070×1000×900	1070×1000×1050	1070×1140×1050	1070×1140×1050
Вес, кг	163	175	210	246

Номинальная производительность охлаждения приведена для следующих условий: температура наружного воздуха: 35 °C по сухому термометру, 24 °C по влажному термометру; температура внутреннего воздуха 27 °C по сухому термометру, 19 °C по влажному термометру.

### ГАБАРИТНЫЕ РАЗМЕРЫ



	SCCU-22CN1	SCCU-28CN1	SCCU-35CN1 SCCU-45CN1
A	1070	1070	1070
B	900	1050	1050
C	1000	1000	1140

## SCCU-CN1 КОМПРЕССОРНО-КОНДЕНСАТОРНЫЙ БЛОК



### ПРЕИМУЩЕСТВА

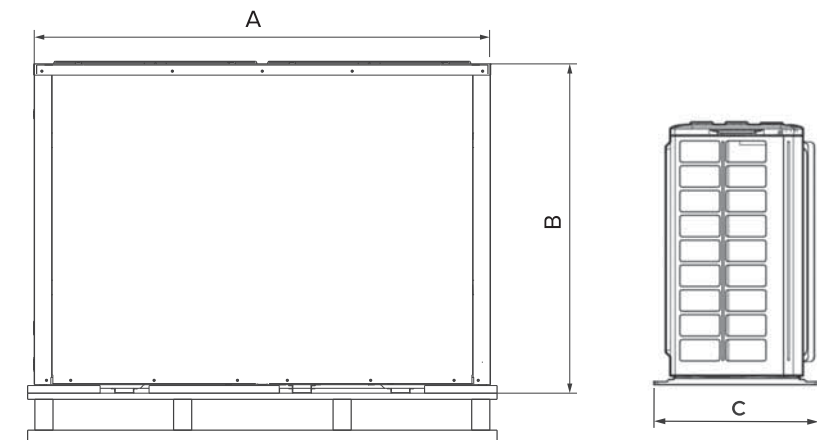
- Блоки заправлены фреоном R410A.
- Контроль тока компрессора.
- Прямой привод двигателя.
- Спиральные компрессоры Yinghuate.
- Защита от высокой температуры конденсации, защита от высокой температуры нагнетания, вывод кодов ошибок, реле высокого давления.

### ТЕХНИЧЕСКИЕ ХАРАКТЕРИСТИКИ

	SCCU-53CN1	SCCU-61CN1	SCCU-70CN1	SCCU-105CN1	SCCU-150CN1	SCCU-300CN1
Холодопроизводительность, кВт	53,0	61,0	70,0	105,0	150,0	300,0
Номинальная потребляемая мощность, кВт	18,0	19,50	22,0	36,0	45,0	90,0
Макс. потребляемый ток, А	40	44	48	80	100	200
Электропитание, В / Гц / ф.	380-415/50/3	380-415/50/3	380-415/50/3	380-415/50/3	380-415/50/3	380-415/50/3
Уровень звукового давления, дБ(А)	73	76	76	78	78	78
Количество контуров	2	2	2	2	2	4
Хладагент	R410A	R410A	R410A	R410A	R410A	R410A
Количество заправленного хладагента, кг	5.5×2	6×2	8.5×2	9×2	30	60
Диаметр фреопровода (жидкость / газ), мм	15,88/28×2	15,88/28×2	15,88/28×2	15,88/28×2	22/35×2	22/35×4
Общая длина фреопровода, м	30	30	30	30	30	30
Макс. перепад высот между наружным и внутренним блоками, м	30	30	30	30	30	30
Диапазон окружающей температуры, °C	-20 °C~45 °C	-20 °C~45 °C	-20 °C~45 °C	-25 °C~45 °C	-20 °C~45 °C	-20 °C~45 °C
Размеры блока, мм	1920×1000×1050	1920×1050	1960×1100	2150×1100	20138×1286	2506×2600
Вес, кг	348	375	450	510	875	1837

Номинальная производительность охлаждения приведена для следующих условий: температура наружного воздуха: 35 °C по сухому термометру, 24 °C по влажному термометру; температура внутреннего воздуха 27 °C по сухому термометру, 19 °C по влажному термометру.

### ГАБАРИТНЫЕ РАЗМЕРЫ



	SCCU-53CN1	SCCU-61CN1	SCCU-70CN1	SCCU-105CN1	SCCU-150CN1	SCCU-300CN1
A	1920	1920	1960	2150	20138	2506
B	1050	1050	1050	1050	2270	2600
C	1000	1050	1100	1100	1286	2250



## SCC-G КОМПРЕССОРНО-КОНДЕНСАТОРНЫЙ БЛОК



### ПРЕИМУЩЕСТВА

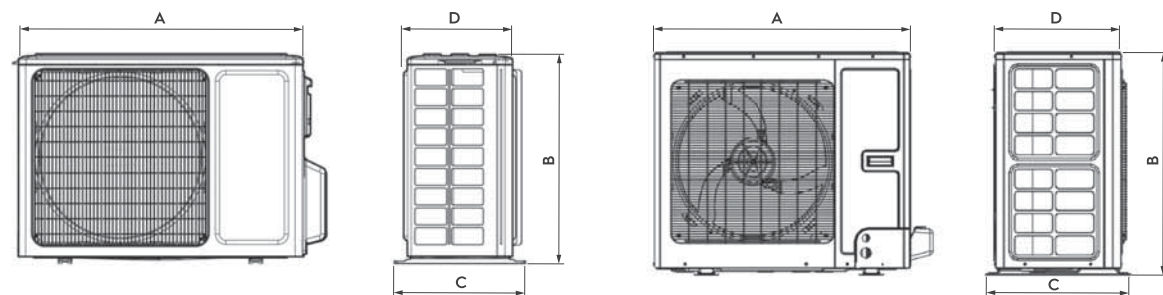
- Блоки заправлены фреоном R410A.
- Управление с сухим контактом.
- Функция самодиагностики.
- Интеллектуальная система разморозки.
- Широкий диапазон условий эксплуатации.

### ТЕХНИЧЕСКИЕ ХАРАКТЕРИСТИКИ

	SCC-05-G	SCC-07-G	SCC-10-G	SCC-14-G	SCC-16-G
Холодопроизводительность, кВт	5.3	7.5	10.5	14.0	16.0
Макс. потребляемая мощность, кВт	1.65	2.2	3.32	4.3	4.6
Макс. потребляемый ток, А	7.9	10.5	5.9	7.7	8.2
Электропитание, В / Гц / ф.	220-240-50-1	220-240-50-1	380-415-50-3	380-415-50-3	380-415-50-3
Уровень звукового давления, дБ(А)	53	54	55	56	58
Количество контуров	1	1	1	1	1
Тип компрессора	Роторный	Роторный	Роторный	Роторный	Роторный
Хладагент	R410A	R410A	R410A	R410A	R410A
Количество заправленного хладагента, кг	1.3	1.9	2.1	3.3	3.3
Диаметр фреопровода (жидкость / газ), мм	6,35/12,7	9,52/15,9	9,52/15,9	9,52/15,9	9,52/15,9
Макс. длина фреопровода, м	25	30	30	30	30
Макс. перепад высот между наружным и внутренним блоками, м	20	20	30	30	30
Диапазон окружающей температуры, °С	18~46	18~46	18~46	18~46	18~46
Размеры блока, мм	761×256×548	892×340×698	920×370×790	940×460×820	940×460×820
Вес, кг	49	60	71	99	99

Номинальная производительность охлаждения приведена для следующих условий: температура наружного воздуха: 35 °С по сухому термометру, 24 °С по влажному термометру; температура внутреннего воздуха 27 °С по сухому термометру, 19 °С по влажному термометру.

### ГАБАРИТНЫЕ РАЗМЕРЫ



	SCC-05-G	SCC-07-G	SCC-10-G	SCC-14-G	SCC-16-G
A	761	892	920	940	940
B	548	698	790	820	820
C	320	396	427	530	530
D	256	340	370	460	460
D	95	145	145	195	250

## SCC-G КОМПРЕССОРНО-КОНДЕНСАТОРНЫЙ БЛОК



### ПРЕИМУЩЕСТВА

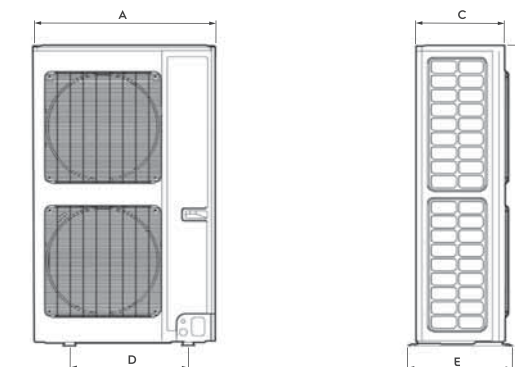
- Блоки заправлены фреоном R410A.
- Компактный размер требует меньше места для установки и обеспечивает гибкость применения.
- Высокоэффективный инверторный компрессор.
- Интеллектуальная регулировка производительности с помощью ПИД-регулятора.
- Интеллектуальная система разморозки.
- Функция самодиагностики.

### ТЕХНИЧЕСКИЕ ХАРАКТЕРИСТИКИ

	SCC-22-G	SCC-28-G	SCC-35-G	SCC-45-G
Холодопроизводительность, кВт	22.00	28.00	35.00	45.00
Макс. потребляемая мощность, кВт	6.40	8.50	11.50	14.70
Макс. потребляемый ток, А	11.4	15.2	20.6	26.3
Электропитание, В / Гц / ф.	380-415-50/60-3	380-415-50/60-3	380-415-50/60-3	380-415-50/60-3
Уровень звукового давления, дБ(А)	61	61	63	65
Количество контуров	1	1	1	1
Тип компрессора	Роторный инверторный	Роторный инверторный	Роторный инверторный	Спиральный инверторный
Хладагент	R410A	R410A	R410A	R410A
Количество заправленного хладагента, кг	6.40	7.00	8.00	9.50
Диаметр фреопровода (жидкость / газ), мм	9,52/19,05	9,52/22,2	12,7/28,6	12,7/28,6
Макс. длина фреопровода, м	50	50	50	50
Макс. перепад высот между наружным и внутренним блоками, м	30	30	30	30
Диапазон окружающей температуры, °С	18-46	18-46	18-46	18-46
Размеры блока, мм	940×320×1430	940×320×1430	940×460×1615	940×460×1615
Вес, кг	127	127	160	188

Номинальная производительность охлаждения приведена для следующих условий: температура наружного воздуха: 35 °С по сухому термометру, 24 °С по влажному термометру; температура внутреннего воздуха 27 °С по сухому термометру, 19 °С по влажному термометру.

### ГАБАРИТНЫЕ РАЗМЕРЫ



	SCC-22-G	SCC-28-G	SCC-35-G	SCC-45-G
A	940	940	940	940
B	1430	1430	1615	1615
C	320	320	460	460
D	632	632	610	610
E	350	350	486	486

# SCCU-V КОМПРЕССОРНО-КОНДЕНСАТОРНЫЙ БЛОК



## ПРЕИМУЩЕСТВА

- Блоки заправлены фреоном R410A.
- Двухроторные DC-инверторные компрессоры.
- Инверторный двигатель мотора вентилятора.
- Встроенный ЭРВ в комплект DX-KIT.
- Плавное регулирование холодопроизводительности.
- Возможно подключение нескольких потребителей к одному наружному блоку.
- Способны поддерживать требуемую температуру приточного воздуха в широком диапазоне.

## Соединительный комплект

Блок управления DX-Kit предназначен для подключения теплообменников центральных кондиционеров к наружным компрессорно-конденсаторным блокам. В состав модуля входят блок с ЭРВ, температурные датчики и проводной пульт управления.

- 6 моделей с производительностью от 2,2 до 170 кВт.
- Объединение нескольких модулей для достижения общей производительности до 340 кВт.



## ТЕХНИЧЕСКИЕ ХАРАКТЕРИСТИКИ

	SCCU-V03	SCCU-V05	SCCU-V08	SCCU-V10	SCCU-V14	SCCU-V16
Холодопроизводительность, кВт	3,5	5,3	8,0	10,0	14,0	15,5
Теплопроизводительность, кВт	3,8	5,8	9,0	12,0	16,0	18,0
Номинальная потребляемая мощность, кВт	0,94	1,47	2,1	3,31	3,97	4,87
Макс. потребляемый ток, А	10	16,3	21,3	28,8	40	40
Электропитание, В / Гц / ф.	220-240/50/1	220-240/50/1	220-240/50/1	220-240/50/1	220-240/50/1	220-240/50/1
Уровень звукового давления, дБ(А)	53	54	54	56	56	56
Хладагент	R410A	R410A	R410A	R410A	R410A	R410A
Количество заправленного хладагента, кг	1,45	1,45	2,20	2,35	3,40	3,80
Диаметр фреонпровода (жидкость / газ), мм	6,35/12,7	6,35/12,7	9,53/15,88	9,53/15,88	9,53/15,88	9,53/19,05
Общая длина фреонпровода, м	50	50	50	65	100	100
Макс. перепад высот между наружным и внутренним блоками, м	10	10	10	20	30	30
Диапазон окружающей температуры, °С	-5(15°)...+55	-5(15°)...+55	-5(15°)...+55	-5(15°)...+55	-5(15°)...+55	-5(15°)...+55
Размеры блока, мм	795×555×365	795×555×365	910×712×426	950×840×440	950×840×440	950×840×440
Вес, кг	35	35	49	59,5	75	77,5
Комплект DX-KIT	DX-Kit-00D(at)	DX-Kit-00D(at)	DX-Kit-00D(at)	DX-Kit-01D(at)	DX-Kit-01D(at)	DX-Kit-01D(at)

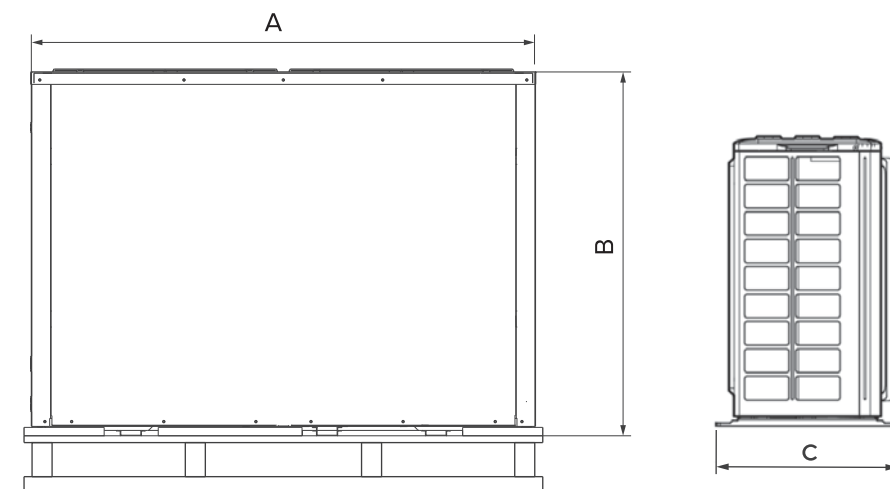
\* При минимальной единовременной нагрузке 30%

	SCCU-V22	SCCU-V28	SCCU-V33	SCCU-V45	SCCU-V56	SCCU-V61
Холодопроизводительность, кВт	22,4	28,0	33,5	45,0	56,0	61,5
Номинальная потребляемая мощность, кВт	5,93	8,24	8,8	12,3	17,4	17,3
Макс. потребляемый ток, А	23,5	32	24,7	30,3	45,5	46
Электропитание, В / Гц / ф.	380-415/50/3	380-415/50/3	380-415/50/3	380-415/50/3	380-415/50/3	380-415/50/3
Уровень звукового давления, дБ(А)	57	59	60	61	63	63
Хладагент	R410A	R410A	R410A	R410A	R410A	R410A
Количество заправленного хладагента, кг	3,9	3,9	8,0	11,0	13,0	13,0
Диаметр фреонпровода (жидкость / газ), мм	9,52/19,05	9,52/19,05	15,88/28,6	15,88/31,75	19,05/31,75	19,05/31,75
Общая длина фреонпровода, м	50	50	165	165	165	165
Макс. перепад высот между наружным и внутренним блоками, м	30	30	30	30	30	30
Диапазон окружающей температуры, °С	-5...+55	-5...+55	-15...+55	-15...+55	-15...+55	-15...+55
Размеры блока, мм	902×1327×370	902×1327×370	940×1760×825	940×1760×825	940×1760×825	1340×1760×825
Вес, кг	115	115	185	200	225	260
Комплект DX-KIT	DX-Kit-02D	DX-Kit-02D	DX-Kit-02D	DX-Kit-03D	DX-Kit-03D	DX-Kit-04D

	SCCU-V73	SCCU-V85
Холодопроизводительность, кВт	73,0	85,0
Номинальная потребляемая мощность, кВт	19,4	26,4
Макс. потребляемый ток, А	57,8	58,8
Электропитание, В / Гц / ф.	380-415/50/3	380-415/50/3
Уровень звукового давления, дБ(А)	64	64
Хладагент	R410A	R410A
Количество заправленного хладагента, кг	19,0	19,0
Диаметр фреонпровода (жидкость / газ), мм	22,2/31,75	22,2/38,1
Общая длина фреонпровода, м	165	165
Макс. перепад высот между наружным и внутренним блоками, м	30	30
Диапазон окружающей температуры, °С	-15...+55	-15...+55
Размеры блока, мм	1340×1760×825	1340×1760×825
Вес, кг	325	325
Комплект DX-KIT	DX-Kit-04D	DX-Kit-04D

Номинальная производительность охлаждения приведена для следующих условий: температура наружного воздуха: 35°C по сухому термометру, 24°C по влажному термометру; температура внутреннего воздуха 27 °С по сухому термометру, 19 °С по влажному термометру.

## ГАБАРИТНЫЕ РАЗМЕРЫ



	SCCU-V03 SCCU-V05	SCCU-V08	SCCU-V10 SCCU-V14 SCCU-V16	SCCU-V22 SCCU-V28	SCCU-V33 SCCU-V45 SCCU-V45	SCCU-V56 SCCU-V73 SCCU-V85
A	795	910	950	902	940	940
B	555	712	840	1327	1760	1760
C	365	426	440	370	825	825



# ОСУШИТЕЛИ ВОЗДУХА

## ПРЕИМУЩЕСТВА

Оптимальная влажность в бассейнах – 60%. При таком климате человеку комфортно находиться в помещении. Для этого необходимо специальное оборудование, поддерживающие температуру и влажность.

В местах повышенной влажности быстро появляется сырость, серая и черная плесень, которая поражает мебель, стены, потолки. Попав в организм, споры черной плесени уже никогда не выйдут из него и будут постепенно уничтожать здоровье человека. Грибковые споры могут заражать ткани, находящиеся неподалеку от источника плесени.



SHA-D  
CLG  
SBW

# ТЕХНИЧЕСКИЕ ХАРАКТЕРИСТИКИ



SBW 150A

SBW 200A

SBW 300A

	SBW 150A	SBW 200A	SBW 300A	
Осушение при 30 °С/70% отн.вл. (RH)	кг/ч	3,2	5,2	7,1
Осушение при 35 °С/70% отн.вл. (RH)	кг/24 ч	150	200	300
уровень шума	дБ(А)	48	50	50
Объем циркулирующего воздуха	м³/ч	1200	2400	3000
Питание теплового насоса	В/Ч/Гц	220/1/50	220/1/50	220/1/50
Потребляемая мощность теплового насоса	Вт	1500	2300	3000
Номинальный ток теплового насоса	Ампер	6,8	10,4	13,6
Пусковой ток теплового насоса	Ампер	41	61	71
Максимальный предохранитель питания	Ампер	18	27	39
Диаметр трубки для отвода конденсата	мм, внеш. диам. (OD)	16	16	16
Диапазон рабочих температур	°С		5-35	
Защита компрессора		Задержка 3 минуты		
Режим оттайки		Автоматический		
Хладагент		R410A		
Компрессор		Роторный		
Вес нетто	кг	55	75	95
Масса брутто	кг	64	84	104
Размер нетто	мм	905×243×673	1288×243×673	1672×243×673
Размер в упаковке	мм	1060×350×910	1440×350×910	1810×350×910

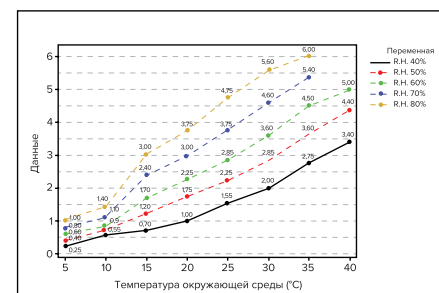


SBW 75A

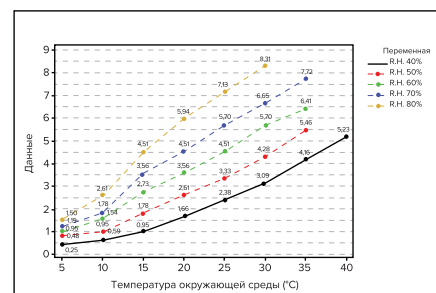
SBW 125A

SBW 170A

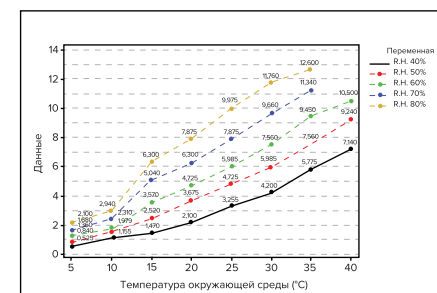
	SBW 75A	SBW 125A	SBW 170A	
Осушение при 30°С	кг/24 ч	75	125	170
Рекуперация тепла в воздух при 30°С	кВт	3,2	5	8,2
Уровень шума	ДБ(А)	48	50	52
Объем циркулирующего воздуха	м³/ч	600	1200	1800
Электропитание	В/Ч/Гц		220/1/50	
Потребляемая мощность теплового насоса	кВт	1,30	2,00	2,92
Номинальный ток теплового насоса	Ампер	5,9	9,1	13,3
Пусковой ток теплового насоса	Ампер	42	42	63
Вход воды	дюймы	3/4	3/4	3/4
Выход воды	дюймы	3/4	3/4	3/4
Диаметр линии отвода конденсата	мм, внеш. диам. (OD)	16	16	16
Диапазон рабочих температур	°С		5-35	
Защита компрессора		Задержка 3 минуты		
Режим оттайки		Автоматический		
Хладагент		R410a		
Компрессор		Роторный	Роторный	Роторный
Размер нетто	мм	905×243×673	1288×243×673	1572×243×673
Размер в упаковке	мм	1015×315×765	1395×315×765	1775×315×765
Количество на универсальный контейнер (20GP)	шт.	126	90	66
Количество на увеличенный контейнер (40HQ)	шт.	261	189	138



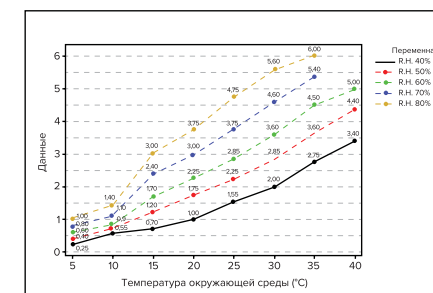
SBW 150A



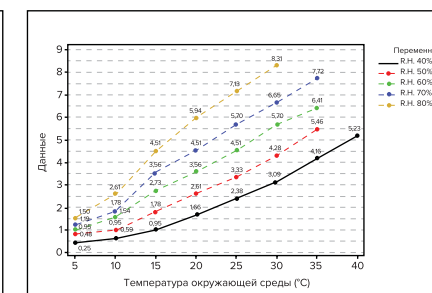
SBW 200A



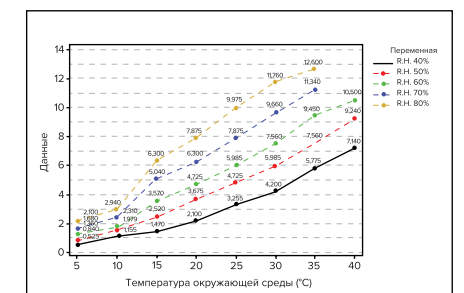
SBW 300A



SBW 75A



SBW 125A



SBW 170A



# ПОТОЛОЧНЫЙ ОСУШИТЕЛЬ

## SHA-D20



Производительность по осушению (30 °С, отн. вл. RH80%)	20 л./сут.
Напряжение	220 В/50 Гц
Количество фаз	Одна
Циркуляция воздуха	200 м³/ч
Воздушный фильтр	G4
Потребляемая мощность	250 Вт
Диапазон рабочих температур	5-38 °С
Газообразный хладагент	R134A/R410A/R407C
Диаметр входного отверстия для возврата воздуха	100 мм
Диаметр выходного отверстия для подачи воздуха	100 мм
Размеры (Д×Ш×В)	670×345×230 мм
Размер упаковки (Д×Ш×В)	720×400×280 мм
Вес нетто	25 кг
Вес с упаковкой	30 кг
Покрываемая площадь	10-25 м² (высота помещения: 2,6-3 метра)

## SHA-D26



Производительность по осушению (30 °С, отн. вл. RH80%)	26 л./сут.
Напряжение	220 В/50 Гц
Количество фаз	Одна
Циркуляция воздуха	250 м³/ч
Воздушный фильтр	G4
Потребляемая мощность	300 Вт
Диапазон рабочих температур	5-38 °С
Газообразный хладагент	R134A/R410A/R407C
Диаметр входного отверстия для возврата воздуха	100 мм
Диаметр выходного отверстия для подачи воздуха	100 мм
Размеры (Д×Ш×В)	670×350×235 мм
Размер упаковки (Д×Ш×В)	720×400×280 мм
Вес нетто	28 кг
Вес с упаковкой	33 кг
Покрываемая площадь	10-25 м² (высота помещения: 2, 6-3 метра)

## SHA-D38



Производительность по осушению (30 °С, отн. вл. RH80%)	38 л./сут.
Напряжение	220 В/50 Гц
Количество фаз	Одна
Циркуляция воздуха	350 м³/ч
Воздушный фильтр	G4
Потребляемая мощность	620 Вт
Диапазон рабочих температур	5-38 °С
Газообразный хладагент	R134 A/R410A/R407C
Диаметр входного отверстия для возврата воздуха	150 мм
Диаметр выходного отверстия для подачи воздуха	150 мм
Размеры (Д×Ш×В)	690×363×270 мм
Размер упаковки (Д×Ш×В)	740×415×320 мм
Вес нетто	33 кг
Вес с упаковкой	38 кг
Покрываемая площадь	25-40 м² (высота помещения: 6-3 метра)

## SHA-D50



Производительность по осушению (30 °С, отн. вл. RH80%)	50 л./сут.
Напряжение	220 В/50 Гц
Количество фаз	Одна
Циркуляция воздуха	400 м³/ч
Воздушный фильтр	G4
Потребляемая мощность	720 Вт
Диапазон рабочих температур	5-38 °С
Газообразный хладагент	R22/R410A/R407C
Диаметр входного отверстия для возврата воздуха	150 мм
Диаметр выходного отверстия для подачи воздуха	150 мм
Размеры (Д×Ш×В)	662×465×335 мм
Размер упаковки (Д×Ш×В)	720×520×385 мм
Вес нетто	35 кг
Вес с упаковкой	40 кг
Покрываемая площадь	40-55 м² (высота помещения: 6-3 метра)

## SHA-D58



Производительность по осушению (30 °С, отн. вл. RH80%)	58 л./сут.
Напряжение	220 В/50 Гц
Количество фаз	Одна
Циркуляция воздуха	500 м³/ч
Воздушный фильтр	G4
Потребляемая мощность	800 Вт
Диапазон рабочих температур	5-38 °С
Газообразный хладагент	R22/R410A/R407C
Диаметр входного отверстия для возврата воздуха	150 мм
Диаметр выходного отверстия для подачи воздуха	150 мм
Размеры (Д×Ш×В)	662×465×335 мм
Размер упаковки (Д×Ш×В)	720×520×385 мм
Вес нетто	40 кг
Вес с упаковкой	45 кг
Покрываемая площадь	55-70 м² (высота помещения: 6-3 метра)

## SHA-D90Y



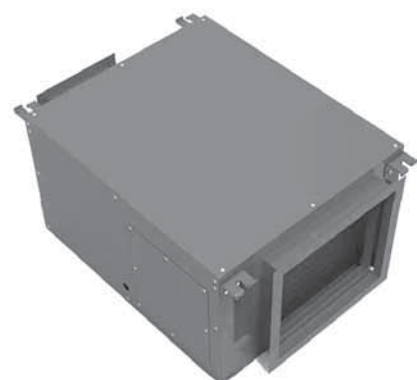
Производительность по осушению (30 °С, отн. вл. RH80%)	90 л./сут.
Напряжение	220 В/50 Гц
Количество фаз	Одна
Циркуляция воздуха	1000 м³/ч
Воздушный фильтр	G4
Потребляемая мощность	1200 Вт
Диапазон рабочих температур	5-38 °С
Газообразный хладагент	R22/R410A/R407C
Диаметр входного отверстия для возврата воздуха	200 мм
Диаметр выходного отверстия для подачи воздуха	200 мм
Размеры (Д×Ш×В)	910×525×400 мм
Размер упаковки (Д×Ш×В)	1010×625×500 мм
Вес нетто	48 кг
Вес с упаковкой	53 кг
Покрываемая площадь	70-90 м² (высота помещения: 6-3 метра)

## SHA-D90F



Производительность по осушению (30 °С, отн. вл. RH80%)	90 л./сут.
Напряжение	220 В/50Гц
Количество фаз	Одна
Циркуляция воздуха	1000 м³/ч
Воздушный фильтр	G4
Потребляемая мощность	1200 Вт
Диапазон рабочих температур	5-38 °С
Газообразный хладагент	R22/R410A/R407C
Диаметр входного отверстия для возврата воздуха	200 мм
Диаметр выходного отверстия для подачи воздуха	200 мм
Размеры (Д×Ш×В)	910×525×400 мм
Размер упаковки (Д×Ш×В)	1010×625×500 мм
Вес нетто	48 кг
Вес с упаковкой	53 кг
Покрываемая площадь	70-90 м² (высота помещения, 6-3 метра)

## SHA-D138



Производительность по осушению (30 °С, отн. вл. RH80%)	138 л./сут.
Напряжение	220 В/50 Гц
Количество фаз	Одна
Циркуляция воздуха	1200 м³/ч
Воздушный фильтр	G4
Потребляемая мощность	1400 Вт
Диапазон рабочих температур	5-38 °С
Газообразный хладагент	R22/R410A/R407C
Диаметр входного отверстия для возврата воздуха	400×320 мм
Диаметр выходного отверстия для подачи воздуха	220×190 мм
Размеры (Д×Ш×В)	900×580×476 мм
Размер упаковки (Д×Ш×В)	1000×680×576 мм
Вес нетто	50 кг
Вес с упаковкой	55 кг
Покрываемая площадь	90-120 м² (высота помещения, 6-3 метра)

## SHA-D150



Производительность по осушению (30 °С, отн. вл. RH80%)	150 л./сут.
Напряжение	220 В/50Гц
Количество фаз	Одна
Циркуляция воздуха	1300 м³/ч
Воздушный фильтр	G4
Потребляемая мощность	1500 Вт
Диапазон рабочих температур	5-38 °С
Газообразный хладагент	R22/R410A/R407C
Диаметр входного отверстия для возврата воздуха	500×320 мм
Диаметр выходного отверстия для подачи воздуха	230×210 мм
Размеры (Д×Ш×В)	900×580×476 мм
Размер упаковки (Д×Ш×В)	1000×680×576 мм
Вес нетто	55 кг
Вес с упаковкой	60 кг
Покрываемая площадь	120-150 м² (высота помещения, 6-3 метра)

## SHA-D168



Производительность по осушению (30 °С, отн. вл. RH80%)	168 л./сут.
Напряжение	380 В/50 Гц
Количество фаз	Три
Циркуляция воздуха	2000 м³/ч
Воздушный фильтр	G4
Потребляемая мощность	2800 Вт
Диапазон рабочих температур	5-38 °С
Газообразный хладагент	R22/R410A/R407C
Диаметр входного отверстия для возврата воздуха	500×450 мм
Диаметр выходного отверстия для подачи воздуха	540×350 мм
Размеры (Д×Ш×В)	1100×700×685 мм
Размер упаковки (Д×Ш×В)	1200×800×785 мм
Вес нетто	95 кг
Вес с упаковкой	110 кг
Покрываемая площадь	140-170 м² (высота помещения, 6-3 метра)

## SHA-D210



Производительность по осушению (30 °С, отн. вл. RH80%)	210 л./сут.
Напряжение	380 В/50 Гц
Количество фаз	Три
Циркуляция воздуха	2300 м³/ч
Воздушный фильтр	G4
Потребляемая мощность	3100 Вт
Диапазон рабочих температур	5-38 °С
Газообразный хладагент	R22/R410A/R407C
Диаметр входного отверстия для возврата воздуха	500×450 мм
Диаметр выходного отверстия для подачи воздуха	540×350 мм
Размеры (Д×Ш×В)	1100×700×685 мм
Размер упаковки (Д×Ш×В)	1200×800×785 мм
Вес нетто	110 кг
Вес с упаковкой	130 кг
Покрываемая площадь	170-210 м² (высота помещения, 6-3 метра)

## SHA-D240



Производительность по осушению (30 °С, отн. вл. RH80%)	240 л./сут.
Напряжение	380 В/50 Гц
Количество фаз	Три
Циркуляция воздуха	2800 м³/ч
Воздушный фильтр	G4
Потребляемая мощность	4800 Вт
Диапазон рабочих температур	5-38 °С
Газообразный хладагент	R22/R410A/R407C
Диаметр входного отверстия для возврата воздуха	630×520 мм
Диаметр выходного отверстия для подачи воздуха	630×520 мм
Размеры (Д×Ш×В)	1100×880×685 мм
Размер упаковки (Д×Ш×В)	1200×980×785 мм
Вес нетто	120 кг
Вес с упаковкой	140 кг
Покрываемая площадь	210-250 м² (высота помещения, 6-3 метра)



## SHA-D360



Производительность по осушению (30 °С, отн. вл. RH80%)	360 л./сут.
Напряжение	380 В/50 Гц
Количество фаз	Три
Циркуляция воздуха	4500 м³/ч
Воздушный фильтр	G4
Потребляемая мощность	7500 Вт
Диапазон рабочих температур	5-38 °С
Газообразный хладагент	R22/R410A/R407C
Диаметр входного отверстия для возврата воздуха	1000×520 мм
Диаметр выходного отверстия для подачи воздуха	1000×520 мм
Размеры (Д×Ш×В)	1150×1300×690 мм
Размер упаковки (Д×Ш×В)	1300×1020×785 мм
Вес нетто	195 кг
Вес с упаковкой	215 кг
Покрываемая площадь	260-350 м² (высота помещения, 6-3 метра)

## SHA-D480



Производительность по осушению (30 °С, отн. вл. RH80%)	480 л./сут.
Напряжение	380 В/50 Гц
Количество фаз	Три
Циркуляция воздуха	5600 м³/ч
Воздушный фильтр	G4
Потребляемая мощность	9500 Вт
Диапазон рабочих температур	5-38 °С
Газообразный хладагент	R22/R410A/R407C
Диаметр входного отверстия для возврата воздуха	1000×520 мм
Диаметр выходного отверстия для подачи воздуха	1000×520 мм
Размеры (Д×Ш×В)	1150×1300×690 мм
Размер упаковки (Д×Ш×В)	1250×1400×790 мм
Вес нетто	235 кг
Вес с упаковкой	255 кг
Покрываемая площадь	350-500 м² (высота помещения, 6-3 метра)

## SHA-D720



Производительность по осушению (30 °С, отн. вл. RH80%)	720 л./сут.
Напряжение	380 В/50 Гц
Количество фаз	Три
Циркуляция воздуха	7500 м³/ч
Воздушный фильтр	G4
Потребляемая мощность	15 кВт
Диапазон рабочих температур	5-38 °С
Газообразный хладагент	R22/R410A/R407C
Диаметр входного отверстия для возврата воздуха	1100×750 мм
Диаметр выходного отверстия для подачи воздуха	1100×750 мм
Размеры (Д×Ш×В)	1760×1520×950 мм
Размер упаковки (Д×Ш×В)	1860×1620×1050 мм
Вес нетто	330 кг
Вес с упаковкой	350 кг
Покрываемая площадь	500-700 м² (высота помещения, 6-3 метра)

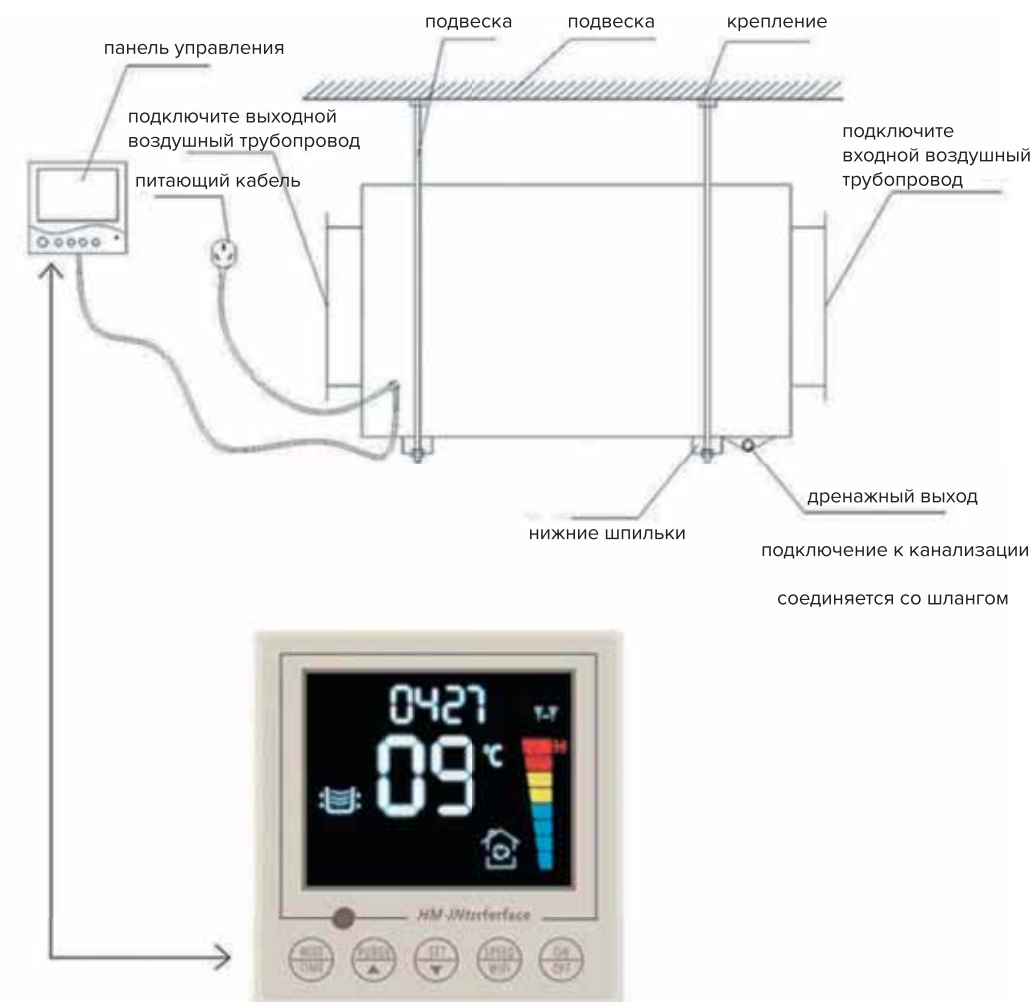
## SHA-D960



Производительность по осушению (30 °С, отн. вл. RH80%)	960 л./сут.
Напряжение	380 В/50 Гц
Количество фаз	Три
Циркуляция воздуха	10000 м³/ч
Воздушный фильтр	G4
Потребляемая мощность	20 кВт
Диапазон рабочих температур	5-38 °С
Газообразный хладагент	R22/R410A/R407C
Диаметр входного отверстия для возврата воздуха	1100×750 мм
Диаметр выходного отверстия для подачи воздуха	1100×750 мм
Размеры (Д×Ш×В)	1760×1520×950 мм
Размер упаковки (Д×Ш×В)	1860×1620×1050 мм
Вес нетто	375 кг
Вес с упаковкой	395 кг
Покрываемая площадь	700-950 м² (высота помещения, 6-3 метра)

## ИНСТРУКЦИИ ПО МОНТАЖУ

Контроллер с удлиненным кабелем может быть установлен отдельно на стене, длина линии передачи сигналов управления по умолчанию составляет 6 метров, максимальная длина может быть увеличена до 20 метров.



# КАНАЛЬНЫЙ ОСУШИТЕЛЬ

## CLG-20



Максимальная производительность по осушению	20 л./сут. (30 °С, отн. вл. RH80%)
Напряжение	220В-/50 Гц, 110В/60 Гц
Максимальный входной ток	2,5А
Максимальная входная мощность	550 Вт
Объем циркуляции	150-200 м³/ч
Внешний контроллер управления	Коробка 86×86 мм, стандартная длина провода 6 метров
Температура окружающей среды	5-38 °С
Статическое давление	50 Па
Наружный диаметр дренажной трубки	Ø14 мм
Вход и выход воздуха	Вход спереди и выход сзади
С фильтром или без него	Да
Фланцы на линии входа и выхода воздуха (мм)	Ø158 (Наружный диаметр)
Размеры (Ш×Г×В)	335×580×211 мм
Вес нетто	16 кг

## CLG-20R



Максимальная производительность по осушению	20 л./сут. (30 °С, отн. вл. RH80%)
Напряжение	220В-/50 Гц, 110В/60 Гц
Максимальный входной ток	2,3А
Максимальная входная мощность	500 Вт
Объем циркуляции	150-200 м³/ч
Внешний контроллер управления	Коробка 86×86 мм, стандартная длина провода 6 метров
Температура окружающей среды	5-38 °С
Статическое давление	70 Па
Наружный диаметр дренажной трубки	Ø14 мм
Вход и выход воздуха	Вход спереди и выход слева
С фильтром или без него	Да
Фланцы на линии входа и выхода воздуха (мм)	Вход: 230×170 Выход: Ø98 (наружный диаметр)
Размеры (Ш×Г×В)	353,5×640×231 мм
Вес нетто	19 кг

## CLG-40



Максимальная производительность по осушению	40 л./сут. (30 °С, отн. вл. RH80%)
Напряжение	220В-/50 Гц, 110В/60 Гц
Максимальный входной ток	4,6 А
Максимальная входная мощность	980 Вт
Объем циркуляции	450 м³/ч
Внешний контроллер управления	Коробка 86×86 мм, стандартная длина провода 6 метров
Температура окружающей среды	5-38 °С
Статическое давление	70 Па
Наружный диаметр дренажной трубки	Ø14 мм
Вход и выход воздуха	Вход спереди и выход сзади
С фильтром или без него	Да
Фланцы на линии входа и выхода воздуха (мм)	Вход: 420×170 Выход: Ø97×2 (наружный диаметр)
Размеры (Ш×Г×В)	644×700×230 мм
Вес нетто	34 кг

## CLG-50



Максимальная производительность по осушению	50 л./сут. (30 °С, отн. вл. RH80%)
Напряжение	220В-/50 Гц, 110В/60 Гц
Максимальный входной ток	4,6 А
Максимальная входная мощность	980 Вт
Объем циркуляции	500 м³/ч
Внешний контроллер управления	Коробка 86×86 мм, стандартная длина провода 6 метров
Температура окружающей среды	5-38 °С
Статическое давление	50 Па
Наружный диаметр дренажной трубки	Ø14 мм
Вход и выход воздуха	Вход спереди и выход сзади
С фильтром или без него	Да
Фланцы на линии входа и выхода воздуха (мм)	Ø188 (Наружный диаметр)
Размеры (Ш×Г×В)	418,5×655×391 мм
Вес нетто	36 кг

## CLG-90



Максимальная производительность по осушению	90 л./сут. (30 °С, отн. вл. RH80%)
Напряжение	220В-/50 Гц, 110В/60 Гц
Максимальный входной ток	9 А
Максимальная входная мощность	1260 Вт
Объем циркуляции	800 м³/ч
Внешний контроллер управления	Коробка 86×86 мм, стандартная длина провода 6 метров
Температура окружающей среды	5-38 °С
Статическое давление	80 Па
Наружный диаметр дренажной трубки	Ø14 мм
Вход и выход воздуха	Вход спереди и выход слева
С фильтром или без него	Да
Фланцы на линии входа и выхода воздуха (мм)	Вход: 400×320 Выход: 190×220
Размеры (Ш×Г×В)	580×900×480 мм
Вес нетто	53 кг

## CLG-138



Максимальная производительность по осушению	138 л./сут. (30 °С, отн. вл. RH80%)
Напряжение	220В-/50 Гц, 110В/60 Гц
Максимальный входной ток	10,5 А
Максимальная входная мощность	1800 Вт
Объем циркуляции	1000 м³/ч
Внешний контроллер управления	Коробка 86×86 мм, стандартная длина провода 6 метров
Температура окружающей среды	5-38 °С
Статическое давление	80 Па
Наружный диаметр дренажной трубки	Ø14 мм
Вход и выход воздуха	Вход спереди и выход сзади
С фильтром или без него	Да
Фланцы на линии входа и выхода воздуха (мм)	Вход: 500×320 Выход: 190×220
Размеры (Ш×Г×В)	660×900×480 мм
Вес нетто	66 кг



## CLG-168



Максимальная производительность по осушению	168 л./сут. (30 °С отн. вл. RH80%)
Напряжение	220В/50 Гц, 380В/50 Гц, 220В/60 Гц
Максимальный входной ток	7,4 А
Максимальная входная мощность	3800 Вт
Объем циркуляции	1600 м³/ч
Внешний контроллер управления	Коробка 86×86 мм, стандартная длина провода 6 метров
Температура окружающей среды	5-38 °С
Статическое давление	80 Па
Наружный диаметр дренажной трубки	Ø14 мм
Вход и выход воздуха	Вход спереди и выход сзади
С фильтром или без него	Да
Фланцы на линии входа и выхода воздуха (мм)	Вход и Выход: 450×500
Размеры (Ш×Г×В)	700×1003×690 мм
Вес нетто	125 кг

## CLG-240



Максимальная производительность по осушению	240 л./сут. (30 °С, отн. вл. RH80%)
Напряжение	380В/50 Гц, 220В/60 Гц
Максимальный входной ток	10 А
Максимальная входная мощность	5800 Вт
Объем циркуляции	2400 м³/ч
Внешний контроллер управления	Коробка 86×86 мм, стандартная длина провода 6 метров
Температура окружающей среды	5-38 °С
Статическое давление	80 Па
Наружный диаметр дренажной трубки	Ø14 мм
Вход и выход воздуха	Вход спереди и выход слева
С фильтром или без него	Да
Фланцы на линии входа и выхода воздуха (мм)	Вход и Выход: 630×520
Размеры (Ш×Г×В)	880×1103×690 мм
Вес нетто	155 кг

## CLG-360



Максимальная производительность по осушению	360 л./сут. (30 °С, отн. вл. RH80%)
Напряжение	380В/50 Гц, 220В/60 Гц
Максимальный входной ток	20 А
Максимальная входная мощность	10,2 кВт
Объем циркуляции	3600 м³/ч
Внешний контроллер управления	Коробка 86×86 мм, стандартная длина провода 6 метров
Температура окружающей среды	5-38 °С
Статическое давление	80 Па
Наружный диаметр дренажной трубки	Ø14 мм
Вход и выход воздуха	Вход спереди и выход сзади
С фильтром или без него	Да
Фланцы на линии входа и выхода воздуха (мм)	Вход: 500×320 Выход: 190×220
Размеры (Ш×Г×В)	660×900×480 мм
Вес нетто	66 кг

## CLG-480



Максимальная производительность по осушению	480 л./сут. (30 °С отн. вл. RH80%)
Напряжение	380В/50 Гц, 220В/60 Гц
Максимальный входной ток	28 А
Максимальная входная мощность	15 кВт
Объем циркуляции	5000 м³/ч
Внешний контроллер управления	Коробка 86×86 мм, стандартная длина провода 6 метров
Температура окружающей среды	5-38 °С
Статическое давление	80 Па
Наружный диаметр дренажной трубки	Ø14 мм
Вход и выход воздуха	Вход спереди и выход сзади
С фильтром или без него	Да
Фланцы на линии входа и выхода воздуха (мм)	Вход и Выход: 1000×520
Размеры (Ш×Г×В)	1270×1103×695 мм
Вес нетто	260 кг



Задача осушителя — поддерживать влажность в помещении бассейна в диапазоне 60–70%. В совокупности с вентиляционной приточно-вытяжной установкой они защищают организм от губительного воздействия.

Осушители SHUFT HVAC Technologies это:

- Прецизионное управление влажностью
- Накопитель конденсата из нержавеющей стали
- Многоуровневая система фильтрации
- Эпоксидированные теплообменники с защитой от воздействия влаги и хлора
- Энергоэффективный, низкошумный, с плавным регулированием скорости
- Концепция PLUG&PLAY
- Идеально подходят для помещения бассейна (поддон из нержавеющей стали, антикоррозионное покрытие корпуса)

# ПРЕЦИЗИОННЫЕ КОНДИЦИОНЕРЫ

**SHUFU** | HVAC Technologies



| SADC





## ПРЕИМУЩЕСТВА

### Высококачественные элементы системы управления

- Система управления соответствует стандартам CE и IEC, оснащена передовой технологией электрического управления и может работать от источника питания напряжением 380 В ±20%. Кроме того, она устанавливается в сочетании с модулем защиты источника питания, что позволяет выбирать эффективность защиты в диапазоне 380 В ±50%. Если напряжение выходит за пределы выбранного диапазона, автоматически включается система защиты устройства. Когда напряжение возвращается в допустимые пределы, устройство автоматически перезапускается.

### Испаритель

- Высокоэффективный испаритель, изготовленный из качественного материала с использованием передовых профессиональных технологий, обеспечивает большую площадь теплообмена и более высокую долю явного тепла блока прецизионного кондиционирования воздуха.

### Расширительный клапан

- Расширительный клапан с применением передовой технологии теплового расширения отличается высокой надежностью и стабильностью работы и точно контролирует подачу хладагента. Для снижения энергопотребления холодильного оборудования мы используем в высокоэффективных прецизионных кондиционерах усовершенствованные электронные расширительные клапаны.

### Увлажнитель

- Всемирно признанная передовая система электродного пароувлажнения, при использовании которой объем увлажнения, а также приток и отток воды контролируются компьютером, и программа автоматической очистки цилиндра увлажнителя для обеспечения требуемой эффективности увлажнения цилиндра.

### Корпус

- Благодаря уникальной конструкции рамы и черному стальному каркасу, демонстрирующим непревзойденную технологию производства, элегантный корпус профессионального уровня гарантирует безопасность устройства в любых условиях транспортировки и эксплуатации.

### Фильтр

- Воздушный фильтр стандарта EU4 с металлическим кронштейном эффективно отфильтровывает пыль и твердые частицы для очистки воздуха в помещении телекоммуникационного оборудования.

### Спиральный компрессор

- Основа функциональных возможностей агрегата — герметичный спиральный компрессор Copeland, обеспечивающий высокую мощность, малошумность и длительный срок службы

### Нагнетательный вентилятор

- Используется центробежный нагнетательный вентилятор с прямым приводом и лопатками, загнутыми назад, а статическое давление регулируется в диапазоне от 0 до 400 Па, что обеспечивает непрерывную круглогодичную\* и круглосуточную эксплуатацию. Средний срок службы — 10 лет. В высокоэффективном блоке используется энергосберегающий вентилятор евростандарта, управляемый сигналом уровня 0-10 В, с приводом постоянного тока и бесступенчатым регулированием скорости, превосходящий традиционные вентиляторы по энергосбережению

### Нагреватель

- Электронагреватель с функцией защиты от перегрева и устойчивостью к ионизации соответствует экологическим требованиям к машинным залам с малой тепловой нагрузкой для базовых станций в условиях холодного арктоальпийского климата.

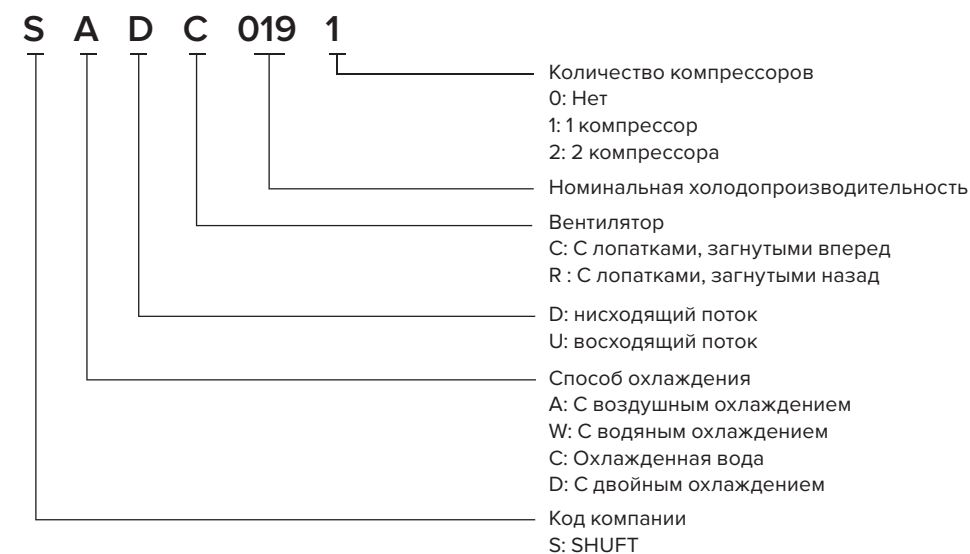
### Конденсатор

- Благодаря корпусу из антикоррозионного сплава, обеспечивающему требуемый срок службы и надлежащий внешний вид конденсатора, осевому вентилятору с внешним ротором, удовлетворяющему требованиям по охране окружающей среды по уровню шума, и регулятору скорости вентилятора в зависимости от температуры обеспечиваются малошумность и энергоэффективность.

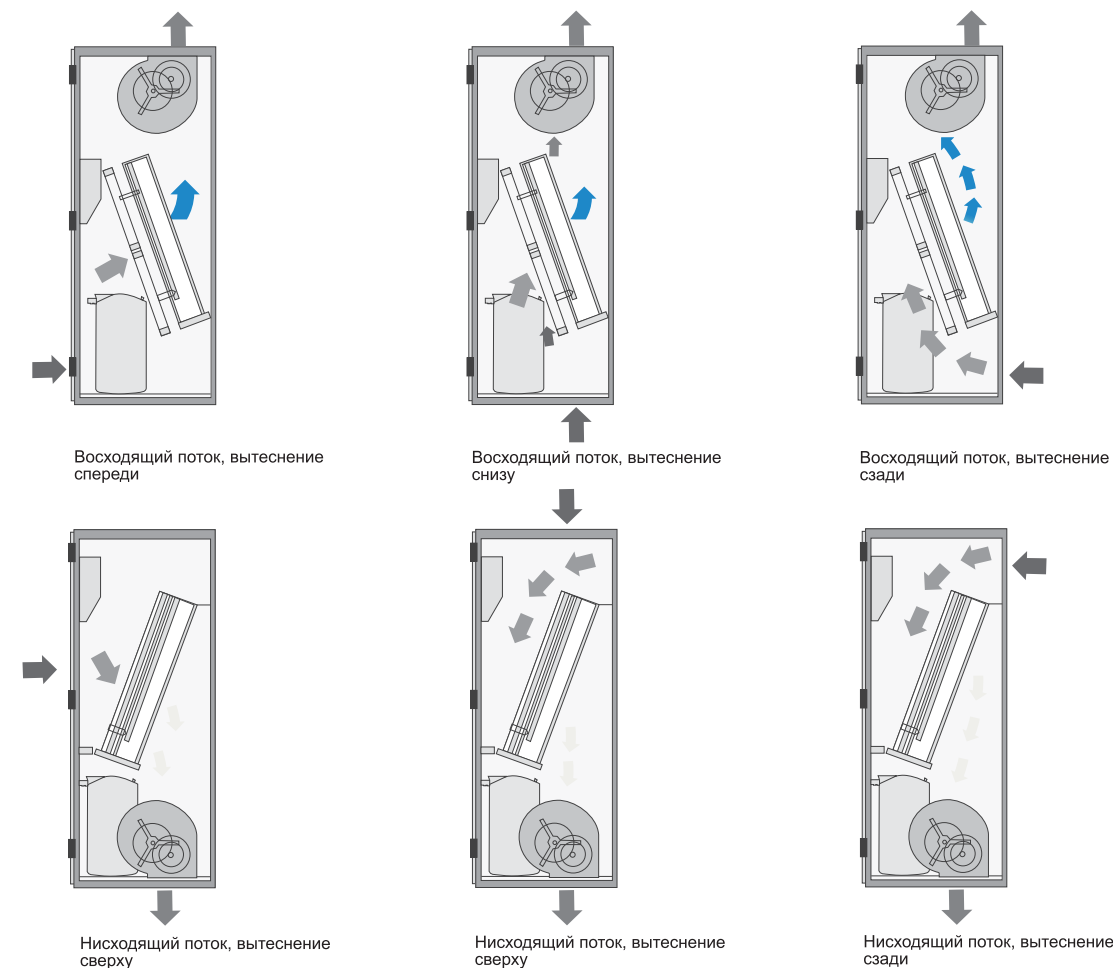
### Инверторный компрессор постоянного тока

- Использование инверторного компрессора постоянного тока позволяет посредством сигнала широтно-импульсной модуляции динамически регулировать число оборотов компрессора и точно регулировать вывод холодного воздуха для достижения эффективной и энергосберегающей работы.

## РАСШИФРОВКА ОБОЗНАЧЕНИЯ



## НАПРАВЛЕНИЕ ПОТОКА И ВЫТЕСНЕНИЯ





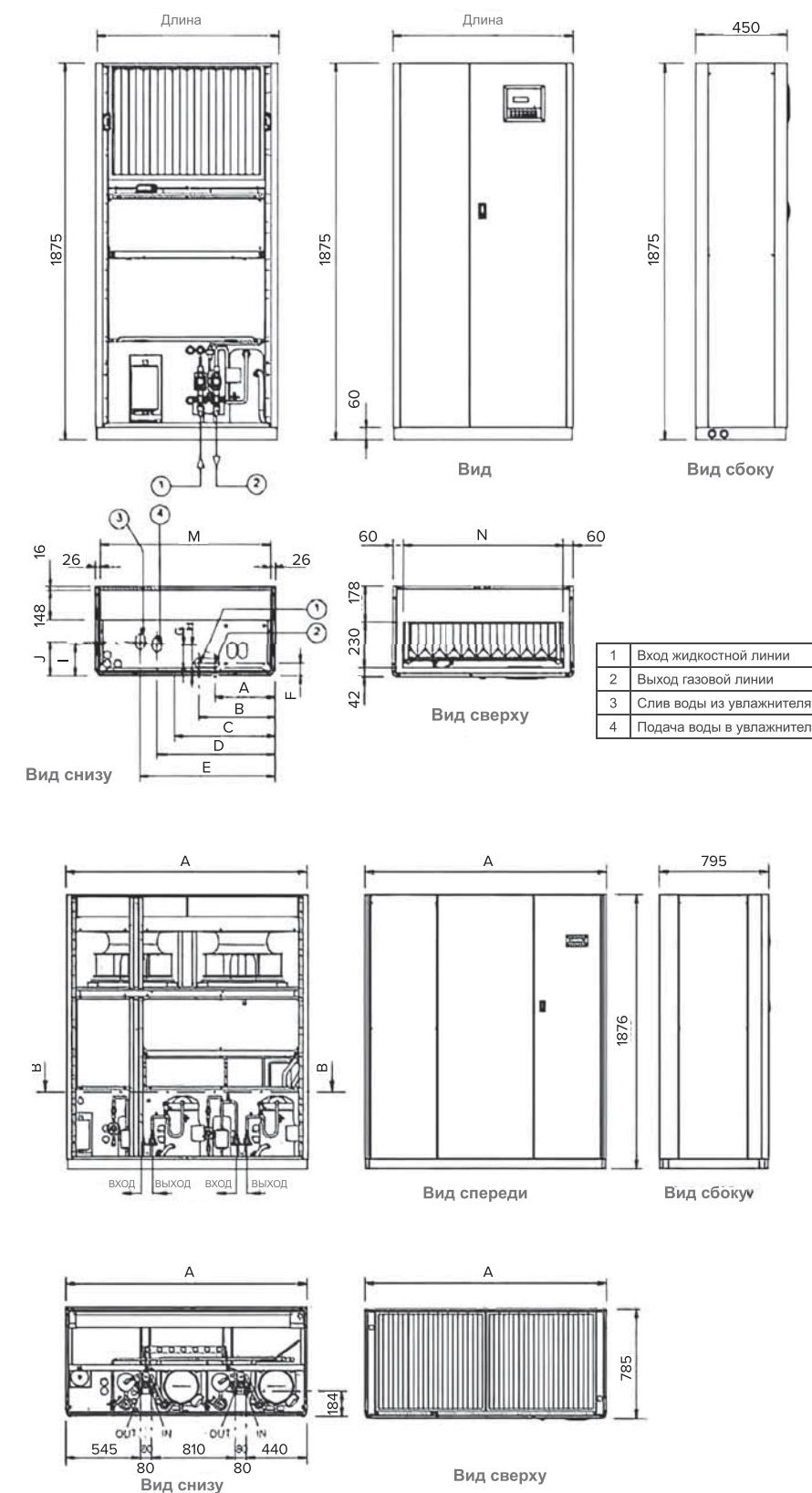
## ТЕХНИЧЕСКИЕ ДАННЫЕ БЛОКОВ С ВОЗДУШНЫМ ОХЛАЖДЕНИЕМ DX (I)

Модель: SADC/SAUC		0061	0081	0101	0111	0131	0161	0191	0201
Холодопроизводительность (1)	кВт	5.9	7.7	9.3	10.6	12.6	15.6	18.2	20.5
Воздушный поток	м³/ч	1720	2150	2850	3200	3530	4800	5200	5700
Коэффициент энергоэффективности		3.60	3.65	3.55	3.65	3.60	3.65	3.65	3.66
Отношение сухого тепла к общему		0.95	0.93	0.95	0.95	0.93	0.96	0.93	0.93
Компрессор		Спиральный							
Тип		Спиральный							
Производительность	кВт	1.5	1.9	2.2	2.3	3.0	3.6	4.3	5.3
Количество	шт.	1	1	1	1	1	1	1	1
Испаритель с оребренным змеевиком		Гидрофильные							
Площадь передней поверхности	м²	0.29	0.29	0.47	0.47	0.47	0.65	0.65	0.65
Геометрические размеры	мм	25×21.65							
Тип ребер		Гидрофильные							
Шаг ребер	мм	1.8							
Секция вентилятора		Центробежный вентилятор							
Тип		Центробежный вентилятор							
Количество	шт.	1	1	2	2	2	2	2	2
Потребляемый ток	А	1.2	1.6	3.2	3.2	3.2	3.8	3.8	3.8
Потребляемая мощность	Вт	165	282	500	563	563	668	668	850
AESP макс. производительность	Па	180	180	180	250	250	250	250	250
Воздушный фильтр		1							
Общая площадь поверхности	м²	2.2	2.2	3.6	3.6	3.6	5.0	5.0	5.0
Класс огнестойкости		1							
Электронагреватели		С положительным термическим коэффициентом (PTC)							
Общая теплопроизводительность	кВт	2	2	2.5	2.5	2.5	5	5	5
Количество	шт.	1	1	1	1	1	2	2	2
Материал		С положительным термическим коэффициентом (PTC)							
Увлажнитель		С положительным термическим коэффициентом (PTC)							
Производительность	кг/ч	5-8	5-8	5-8	5-8	5-8	5-8	5-8	5-8
Потребляемая мощность	кВт	2.25	2.25	2.25	2.25	2.25	2.25	2.25	2.25
Размеры и масса									
Высота	мм	1875	1875	1875	1875	1875	1875	1875	1875
Длина	мм	600	600	900	900	900	1200	1200	1200
Глубина	мм	449	449	449	449	449	449	449	449
Масса	кг	150	157	195	210	230	245	255	270
Уровень шума									
Уровень звукового давления (2)	дБ(А)	46	48	48	49	51	52	53	52

(1) Температура входящего воздуха 24 °С, влажность 50%; Температура наружного воздуха +40 °С

(2) Уровень шума рассчитан на расстоянии 2 м от блока.

## ГАБАРИТНЫЕ РАЗМЕРЫ



SADC	0061	0081	0101	0111
A	298	298	298	298
B	378	378	378	378
C	378	500	500	500
D	436	586	586	586
E	519	670	670	670
F	65	65	65	65
G	-	63	63	63

SADC	0061	0081	0101	0111
H	155	155	155	155
I	158	158	158	158
L	170	170	170	170
M	542	842	842	842
N	500	800	800	800
Длина	600	900	1200	1200
Инструкция	1	2	3	3

1	Вход жидкостной линии
2	Выход газовой линии
3	Слив воды из увлажнителя
4	Подача воды в увлажнитель

SADR	0201	0251	0261	0271	0301	0351	0401	0272	0322
SAUR	0201	0251	0261	0271	0301	0351	0401	0272	0322
A	1000				1750				
Масса	375	385	393	450	490	590	595	565	580

SADR	0362	0422	0452	0512	0522	0652	0692	0752	0852	0912	1022
SAUR	0362	0422	0452	0512	0522	0652	0692	0752	0852	0912	1022
A	1750					2500					
Масса	590	605	615	615	620	625	625	979	985	992	1015





## ТЕХНИЧЕСКИЕ ДАННЫЕ БЛОКОВ С ВОЗДУШНЫМ ОХЛАЖДЕНИЕМ DX (II)

Модель: SADC/SAUC		0201	0251	0261	0271	0301	0351	0401	0451
Холодопроизводительность (1)	кВт	21.2	23.2	26.8	27.3	31.5	35.6	41.2	44
Воздушный поток	м³/ч	6530	7050	7280	8500	9000	10000	11000	13000
Коэффициент энергоэффективности		3.72	3.60	3.60	3.75	3.71	3.71	3.71	3.68
Отношение сухого тепла к общему		0.98	0.98	0.92	0.98	0.99	0.98	0.97	0.95
<b>Компрессор</b>									
Тип		Спиральный							
Производительность	кВт	5.2	5.5	5.9	6.2	7.4	8.3	9.3	10.1
Количество	шт.	1	1	1	1	1	1	1	1
<b>Испаритель с оребренным змеевиком</b>									
Площадь передней поверхности	м²	0.8	0.8	0.8	1.4	1.4	1.4	1.7	1.7
Геометрические размеры	мм	25×21.65							
Тип ребер		Гидрофильные							
Шаг ребер	мм	1.8							
<b>Секция вентилятора</b>									
Тип		Центробежный вентилятор							
Количество	шт.	1	1	1	1	1	1	2	2
Потребляемый ток	А	2.5	2.5	2.8	3.2	3.5	4.1	4.4	4.9
Потребляемая мощность	Вт	1050	1100	1200	1300	1320	2000	2150	2400
AESP макс. производительность	Па	360	360	360	380	380	355	355	355
<b>Воздушный фильтр</b>									
Общая площадь поверхности	м²	5.8	5.8	5.8	6.5	6.5	6.5	7.8	7.8
Класс огнестойкости		1							
<b>Электронагреватели</b>									
Общая теплопроизводительность	кВт	5	5	5	5	5	8	8	8
Количество	шт.	2	2	2	2	2	2	2	2
Материал		С положительным термическим коэффициентом (PTC)							
<b>Увлажнитель</b>									
Производительность	кг/ч	8-13	8-13	8-13	8-13	8-13	8-13	8-13	8-13
Потребляемая мощность	кВт	6	6	6	6	6	6	6	6
<b>Размеры и масса</b>									
Высота	мм	1998	1998	1998	1998	1998	1998	1998	1998
Длина	мм	1000	1000	1000	1000	1000	1000	1750	1750
Глубина	мм	795	795	795	795	795	795	795	795
Масса	кг	375	385	393	450	490	590	595	610
<b>Уровень шума</b>									
Уровень звукового давления (З)	дБ(А)	52	53	53	55	56.5	58	60	60

(1) Температура входящего воздуха 24 °С , влажность 50% ; Температура наружного воздуха +40 °С

(2) Уровень шума рассчитан на расстоянии 2 м от блока.



## ТЕХНИЧЕСКИЕ ДАННЫЕ БЛОКОВ С ВОЗДУШНЫМ ОХЛАЖДЕНИЕМ DX (III)

Модель: SADC/SAUC		0272	0322	0362	0422	0452	0512	0522	0652	0692	0752	0852	0912	1022
Холодопроизводительность (1)	кВт	26.9	31.9	35.9	41.9	44.3	50.5	54.4	61.4	68.7	76.2	85.5	90.8	102
Воздушный поток	м³/ч	8000	9000	10000	11500	12950	14500	16000	17500	18000	21000	23500	23500	24200
Коэффициент энергоэффективности		3.60	3.65	3.66	3.61	3.63	3.72	3.72	3.65	3.61	3.61	3.61	3.65	3.62
Отношение сухого тепла к общему		0.95	0.96	0.93	0.95	0.93	0.93	0.95	0.96	0.95	0.93	0.95	0.94	0.93
<b>Компрессор</b>														
Тип		Спиральный												
Производительность	кВт	6.0	7.0	8.2	9.2	10.0	11.0	11.2	13.6	15.8	17.6	18.6	19.6	22.4
Количество	шт.	2	2	2	2	2	2	2	2	2	2	2	2	2
<b>Испаритель с оребренным змеевиком</b>														
Площадь передней поверхности	м²	1.7	1.7	1.7	1.7	1.7	1.7	1.7	1.7	1.7	2.8	2.8	2.8	2.8
Геометрические размеры	мм	25×21.65												
Тип ребер		Гидрофильные												
Шаг ребер	мм	1.8												
<b>Секция вентилятора</b>														
Тип		Центробежный вентилятор												
Количество	шт.	2	2	2	2	2	2	2	2	3	3	3	3	3
Потребляемый ток	А	4.3	4.3	4.3	4.4	4.4	4.4	5	5.2	5.2	6.5	16.5	16.5	16.5
Потребляемая мощность	Вт	1600	1600	1800	1800	2000	2000	3000	3300	3900	3900	5400	6300	6300
AESP макс. производительность	Па	380	380	380	355	355	355	380	380	380	360	400	400	400
<b>Воздушный фильтр</b>														
Эффективность		EU4												
Общая площадь поверхности	м²	7.8	7.8	7.8	7.8	7.8	7.8	7.8	7.8	7.8	13.5	13.5	13.5	13.5
Класс огнестойкости		1												
<b>Электронагреватели</b>														
Общая теплопроизводительность	кВт	5	5	5	10	10	10	10	10	10	12	12	24	24
Количество	шт.	2	2	2	3	3	3	3	3	3	2	2	4	4
Материал		С положительным термическим коэффициентом (PTC)												
<b>Увлажнитель</b>														
Производительность	кг/ч	8-13	8-13	8-13	8-13	8-13	8-13	8-13	8-13	8-13	8-13	8-13	8-13	8-13
Потребляемая мощность	кВт	6	6	6	6	6	6	6	6	6	6	6	6	6
<b>Размеры и масса</b>														
Высота	мм	1998	1998	1998	1998	1998	1998	1998	1998	1998	1998	1998	1998	1998
Длина	мм	1750	1750	1750	1750	1750	1750	1750	1750	1750	2500	2500	2500	2500
Глубина	мм	795	795	795	795	795	795	795	795	795	795	795	795	795
Масса	кг	565	580	590	605	615	615	620	625	625	979	985	992	1015
<b>Уровень шума</b>														
Уровень звукового давления (З)	дБ(А)	56	58	59	62	62	63	64	65	65	65	65	65	66

(1) Температура входящего воздуха 24 °С , влажность 50% ; Температура наружного воздуха +40 °С

(2) Уровень шума рассчитан на расстоянии 2 м от блока.



## ТЕХНИЧЕСКИЕ ДАННЫЕ БЛОКОВ С ВОДЯНЫМ ОХЛАЖДЕНИЕМ DX (I)

Модель: SWDC/SWUC		0061	0081	0101	0111	0131	0161	0191	0201
Холодопроизводительность (1)	кВт	6.59	8.48	10.70	12.15	14.21	17.98	20.86	24.00
Холодопроизводительность (2)	кВт	5.66	7.16	9.04	10.27	12.00	14.90	17.55	19.97
Воздушный поток	м³/ч	1720	2150	2850	3200	3530	4800	5200	6000
Коэффициент энергоэффективности		3.65	3.72	3.60	3.68	3.63	3.68	3.68	3.16
Отношение сухого тепла к общему		0.95	0.95	0.93	0.95	0.96	0.96	0.95	0.95
<b>Компрессор</b>									
Тип		Спиральный							
Производительность	кВт	1.5	1.9	2.4	2.7	3.35	4.2	5.0	4.5
Количество	шт.	1	1	1	1	1	1	1	1
<b>Испаритель с оребренным змеевиком</b>									
Площадь передней поверхности	м²	0.29	0.29	0.47	0.47	0.47	0.65	0.65	0.65
Геометрические размеры	мм	25×21.65							
Тип ребер		Гидрофильные							
Шаг ребер	мм	1.8							
<b>Секция вентилятора</b>									
Тип		Центробежный вентилятор							
Количество	шт.	1	1	2	2	2	2	2	2
Потребляемый ток	А	1.2	1.6	3.2	3.2	3.2	3.8	3.8	3.4
Потребляемая мощность	Вт	165	282	500	563	563	668	668	1300
AESP макс, производительность	Па	180	180	180	180	250	250	250	250
<b>Воздушный фильтр</b>									
Эффективность		EU4							
Общая площадь поверхности	м²	2.2	2.2	3.6	3.6	3.6	5.0	5.0	5.0
Класс огнестойкости		1							
<b>Электронагреватели</b>									
Общая теплопроизводительность	кВт	2	2	2.5	2.5	2.5	5	5	5
Количество	шт.	1	1	1	1	1	2	2	2
Материал		С положительным термическим коэффициентом (PTC)							
<b>Увлажнитель</b>									
Производительность	кг/ч	5-8	5-8	5-8	5-8	5-8	5-8	5-8	5-8
Потребляемая мощность	кВт	1.5	1.5	2.25	2.25	2.25	2.25	2.25	2.25
<b>Конденсатор с водяным охлаждением</b>									
Тип		Конденсатор паяного пластинчатого теплообменника							
Расход воды	л/с	0.40	0.51	0.64	0.73	0.85	1.10	1.25	1.44
Перепад давления воды	кПа	47.5	47.5	48	48	48	49	49	49
Количество	шт.	1	1	1	1	1	1	1	1
<b>Размеры и масса</b>									
Высота	мм	1875	1875	1875	1875	1875	1875	1875	1875
Длина	мм	600	600	900	900	900	1200	1200	1200
Глубина	мм	449	449	449	449	449	449	449	449
Масса	кг	162	169	207	232	265	273	285	300
<b>Уровень шума</b>									
Уровень звукового давления (З)	дБ (А)	46	48	48	49	51	52	53	52

(1) Температура воды на входе 30 °С , температура воды на выходе +35 °С

(2) Температура воды на входе 40 °С , температура воды на выходе +45 °С

(4) Уровень шума рассчитан на расстоянии 2 м от блока.



## ТЕХНИЧЕСКИЕ ДАННЫЕ БЛОКОВ С ВОДЯНЫМ ОХЛАЖДЕНИЕМ DX (II)

Модель: SWDC/SWUC		0201	0251	0261	0271	0301	0351	0401	0451
Холодопроизводительность (1)	кВт	24.00	25.30	28.50	30.50	35.40	40.60	46.50	50.50
Холодопроизводительность (2)	кВт	19.97	21.06	25.37	25.37	29.45	35.55	39.16	45.10
Воздушный поток	м³/ч	6530	7050	7280	8500	9000	10000	11000	13800
Коэффициент энергоэффективности		3.16	3.75	3.65	3.65	3.74	3.74	3.74	3.65
Отношение сухого тепла к общему		0.95	0.94	0.92	0.94	0.95	0.95	0.95	0.94
<b>Компрессор</b>									
Тип		Спиральный							
Производительность	кВт	5.50	5.60	6.60	7.10	8.10	8.75	10.30	10.8
Количество	шт.	1	1	1	1	1	1	1	1
<b>Испаритель с оребренным змеевиком</b>									
Площадь передней поверхности	м²	0.8	0.8	0.8	1.4	1.4	1.4	1.7	1.7
Геометрические размеры	мм	25×21.65							
Тип ребер		Гидрофильные							
Шаг ребер	мм	1.8							
<b>Секция вентилятора</b>									
Тип		Центробежный вентилятор							
Количество	шт.	1	1	1	1	1	1	2	2
Потребляемый ток	А	2.5	2.5	2.8	3.2	3.5	4.1	4.4	5.0
Потребляемая мощность	Вт	1050	1100	1200	1300	1320	2000	2150	2600
AESP макс, производительность	Па	380	380	380	425	425	355	355	350
<b>Воздушный фильтр</b>									
Эффективность		EU4							
Общая площадь поверхности	м²	5.8	5.8	5.8	6.5	6.5	6.5	7.8	7.8
Класс огнестойкости		1							
<b>Электронагреватели</b>									
Общая теплопроизводительность	кВт	5	5	5	5	5	8	8	8
Количество	шт.	2	2	2	2	2	2	2	2
Материал		С положительным термическим коэффициентом (PTC)							
<b>Увлажнитель</b>									
Производительность	кг/ч	8-13	8-13	8-13	8-13	8-13	8-13	8-13	8-13
Потребляемая мощность	кВт	6	6	6	6	6	6	6	6
<b>Конденсатор с водяным охлаждением</b>									
Тип		Конденсатор паяного пластинчатого теплообменника							
Расход воды	л/с	1.44	1.70	1.83	1.83	2.12	2.40	2.78	3.2
Перепад давления воды	кПа	49	49	49	51	51	51	51	51
Количество	шт.	1	1	1	1	1	1	1	1
<b>Размеры и масса</b>									
Высота	мм	1998	1998	1998	1998	1998	1998	1998	1998
Длина	мм	1000	1000	1000	1000	1000	1000	1750	1750
Глубина	мм	795	795	795	795	795	795	795	795
Масса	кг	375	385	393	450	490	590	595	610
<b>Уровень шума</b>									
Уровень звукового давления (З)	дБ (А)	52	53	53	55	56.5	60	60	60

(1) Температура воды на входе 30 °С , температура воды на выходе +35 °С

(2) Температура воды на входе 40 °С , температура воды на выходе +45 °С

(4) Уровень шума рассчитан на расстоянии 2 м от блока.





### ТЕХНИЧЕСКИЕ ДАННЫЕ БЛОКОВ С ВОДЯНЫМ ОХЛАЖДЕНИЕМ DX (III)

Модель: SWDC/SWUC		0272	0302	0362	0422	0452	0512	0552	0602	0692	0762	0852	0912	1022	1182	1302	
Холодопроизводительность (1)	кВт	27.9	34.60	40.6	48.0	50.6	57.1	60.9	70.7	81.8	90.0	95.6	100.8	112.5	126.8	138.2	
Холодопроизводительность (2)	кВт	23.5	28.9	34.0	39.9	42.1	48.8	50.7	58.9	68.6	80.3	83.6	92.5	98.6	117.3	128.1	
Воздушный поток	м³/ч	8000	9000	10000	11500	12950	13500	16000	17500	18000	21000	23500	23500	24200	28500	31200	
Коэффициент энергоэффективности		3.67	3.68	3.64	3.65	3.65	3.73	3.73	3.65	3.61	3.61	3.61	3.65	3.62	3.60	3.59	
Отношение сухого тепла к общему		0.95	0.95	0.96	0.95	0.95	0.93	0.96	0.96	0.95	0.93	0.97	0.95	0.94	0.95	0.94	
<b>Компрессор</b>																	
Тип		Спиральный															
Производительность	кВт	6.0	7.8	9.2	11.2	12.0	13.2	13.5	16.4	19.4	20.4	21.8	22.8	25.0	28.0	31.0	
Количество	шт.	2	2	2	2	2	2	2	2	2	2	2	2	2	2	2	
<b>Испаритель с оребренным змеевиком</b>																	
Площадь передней поверхности	м²	1.7	1.7	1.7	1.7	1.7	1.7	1.7	1.7	1.7	2.8	2.8	2.8	2.8	3.1	3.1	
Геометрические размеры	мм	25×21.65															
Тип ребер		Гидрофильные															
Шаг ребер	мм	1.8															
<b>Секция вентилятора</b>																	
Тип		Центробежный вентилятор															
Количество	шт.	2	2	2	2	2	2	2	2	2	3	3	3	3	3	3	
Потребляемый ток	А	4.3	4.3	4.3	4.4	4.4	4.4	5	5.2	5.2	6.5	16.5	16.5	16.5	18.7	21	
Потребляемая мощность	Вт	2500	2500	1800	1800	2000	2000	3000	3300	3900	3900	5400	6300	6300	7200	8500	
AESP макс, производительность	Па	425	425	425	355	355	355	405	378	378	378	400	400	400	350	350	
<b>Воздушный фильтр</b>																	
Эффективность		EU4															
Общая площадь поверхности	м²	7.8	7.8	7.8	7.8	7.8	7.8	7.8	7.8	7.8	13.5	13.5	13.5	13.5	14	14	
Класс огнестойкости		1															
<b>Электронагреватели</b>																	
Общая теплопроизводительность	кВт	5	5	5	10	10	10	10	10	10	12	12	24	24	24	24	
Количество	шт.	2	2	2	3	3	3	3	3	3	2	2	4	4	4	4	
Материал		С положительным термическим коэффициентом (PTC)															
<b>Увлажнитель</b>																	
Производительность	кг/ч	8-13	8-13	8-13	8-13	8-13	8-13	8-13	8-13	8-13	8-13	8-13	8-13	8-13	8-13	8-13	
Потребляемая мощность	кВт	6	6	6	6	6	6	6	6	6	6	6	6	6	6	6	
<b>Конденсатор с водяным охлаждением</b>																	
Тип		Конденсатор паяного пластинчатого теплообменника															
Расход воды	л/с	1.67	2.10	2.43	2.87	3.03	3.41	3.64	4.23	4.89	5.56	5.68	6.02	6.72	7.2	7.9	
Перепад давления воды	кПа	51	52	52	52	52	53	53	53	53	53	54	55	55	60	60	
Количество	шт.	2	2	2	2	2	2	2	2	2	2	2	2	2	2	2	
<b>Размеры и масса</b>																	
Высота	мм	1998	1998	1998	1998	1998	1998	1998	1998	1998	1998	1998	1998	1998	1998	1998	
Длина	мм	1750	1750	1750	1750	1750	1750	1750	1750	1750	2500	2500	2500	2500	2500	2500	
Глубина	мм	795	795	795	795	795	795	795	795	795	795	875	875	875	875	875	
Масса	кг	565	580	590	605	615	615	620	625	625	979	950	992	1020	1080	1150	
<b>Уровень шума</b>																	
Уровень звукового давления (3)	дБ (А)	56	58	59	62	62	63	64	65	65	65	65	65	65	66	68	69

(1) Температура воды на входе 30 °С , температура воды на выходе +35 °С

(2) Температура воды на входе 40 °С , температура воды на выходе +45 °С

(4) Уровень шума рассчитан на расстоянии 2 м от блока.



### ТЕХНИЧЕСКИЕ ДАННЫЕ БЛОКОВ, РАБОТАЮЩИХ НА ОХЛАЖДЕННОЙ ВОДЕ CW (I)

Модель: SCDC/SCUC		0080	0110	0140	0160	0200	0230
Холодопроизводительность [вода, 7/12°С]	кВт	7.6	10.6	13.9	15.6	19.3	22.2
Холодопроизводительность [вода, 10/15°С]	кВт	5.3	6.2	9.8	11.3	14.0	15.7
Расход воздуха	м³/ч	1720	2150	3200	3530	4800	5200
Расход воды	л/с	0.40	0.56	0.73	0.78	0.96	1.14
Перепад давления воды	кПа	37	37	39	52	52	52
<b>Испаритель с оребренным змеевиком</b>							
Площадь передней поверхности	м²	0.29	0.29	0.47	0.47	0.65	0.65
Отношение сухого тепла к общему [вода, 7/12°С]		0.83	0.83	0.84	0.83	0.84	0.83
Отношение сухого тепла к общему [вода, 10/15°С]		0.98	0.96	0.98	0.97	0.98	0.96
<b>Секция вентилятора</b>							
Тип		Центробежный вентилятор					
Количество	шт.	1	1	2	2	2	2
По стандарту AESP	Па	20-240					
<b>Воздушный фильтр</b>							
Эффективность		EU4					
Общая площадь поверхности	м²	2.2	2.2	3.6	3.6	5.0	5.0
<b>Электронагреватели</b>							
Общая теплопроизводительность	кВт	2	2	2.5	2.5	5	5
Количество	шт.	1	1	1	1	2	2
<b>Увлажнитель</b>							
Производительность	кг/ч	5-8	5-8	5-8	5-8	5-8	5-8
Потребляемая мощность	кВт	2.25	2.25	2.25	2.25	2.25	2.25
<b>Размеры и масса</b>							
Высота	мм	1875	1875	1875	1875	1875	1875
Длина	мм	600	600	900	900	1200	1200
Глубина	мм	449	449	449	449	449	449
Масса	кг	125	135	150	160	170	175
<b>Уровень шума</b>							
Уровень звукового давления (*)	дБ(А)	48	50	51	51	52	52



## ТЕХНИЧЕСКИЕ ДАННЫЕ БЛОКОВ, РАБОТАЮЩИХ НА ОХЛАЖДЕННОЙ ВОДЕ (II)

Модель: SCDC/SCUC		0300	0400	0500	0650	0850	0900	01000	01200	01300	01500
Холодопроизводительность [вода, 7/12°C]	кВт	37.9	47.5	61.2	69.8	85.6	94.7	108.5	125.6	135.6	156.8
Холодопроизводительность [вода, 10/15°C]	кВт	28.4	39.5	50.2	60.0	71.5	77.5	93.3	108.0	114	132.7
Расход воздуха	м³/ч	8120	13500	16500	16800	17500	19000	25800	28800	35500	42000
Расход воды	л/с	1.89	2.50	3.10	3.48	4.30	4.78	5.3	6.1	7.05	7.5
Перепад давления воды	кПа	46	52	53	55	56	56	62	63	62	64
<b>Испаритель с оребренным змеевиком</b>											
Площадь передней поверхности	м²	1.10	1.75	1.90	1.90	2.8	2.80	2.80	3.95	3.95	3.95
Отношение сухого тепла к общему [вода, 7/12°C]		0.83	0.84	0.83	0.82	0.86	0.84	0.82	0.84	0.83	0.82
Отношение сухого тепла к общему [вода, 10/15°C]		0.98	0.98	0.97	0.92	0.92	0.91	0.89	0.93	0.91	0.92
<b>Секция вентилятора</b>											
Тип		Центробежный вентилятор									
Количество	шт.	1	1	2	2	2	2	3	3	3	3
По стандарту AESP	Па	30-240									
<b>Воздушный фильтр</b>											
Эффективность		EU4									
Общая площадь поверхности	м²	5.8	5.8	7.8	7.8	7.8	7.8	7.8	13.5	13.5	13.5
<b>Электронагреватели</b>											
Общая теплопроизводительность	кВт	5	5	12	12	18	18	24	24	24	24
Количество	шт.	2	2	2	2	3	3	4	4	4	4
<b>Увлажнитель</b>											
Производительность	кг/ч	8-13	8-13	8-13	8-13	8-13	8-13	8-13	8-13	8-13	8-13
Потребляемая мощность	кВт	6									
<b>Размеры и масса</b>											
Высота	мм	1998	1998	1998	1998	1998	1998	1998	1998	1998	1998
Длина	мм	1000	1000	1750	1750	1750	1750	1750	2500	2500	2500
Глубина	мм	795	795	795	795	795	795	795	795	875	795
Масса	кг	310	370	410	430	450	490	510	730	750	850
<b>Уровень шума</b>											
Уровень звукового давления (*)	дБ(А)	58	58	60	61	63	63	63.5	68	68	68

## Технические характеристики блоков с двойным охлаждением (воздушное охлаждение + охлажденная вода) Технические данные для системы с воздушным охлаждением конденсатора:

Модель: SDDR/SDUR		0251	0301	0401	0512	0602	0762	0912	1022
Холодопроизводительность (1)	кВт	23.2	31.5	41.2	50.5	61.4	76.2	90.8	102
Расход воздуха	м³/ч	7280	9000	10000	12950	17000	21000	25000	25000
Кoeffициент энергоэффективности		3.70	3.71	3.71	3.72	3.63	3.41	3.45	3.52
Отношение сухого тепла к общему		0.98	0.99	0.97	0.93	0.96	0.93	0.97	0.96
Производительность	кВт	6.1	7.0	9.6	11.0	13.6	17.6	19.6	22.4
Количество	шт.	1	1	1	2	2	2	2	2
Количество	шт.	1	2	2	2	2	3	3	3
Потребляемый ток	А	2.5	4.3	4.4	4.4	5	6.5	6.5	6.5
Потребляемая мощность	Вт	1100	1600	1800	2000	3300	3900	6300	6300
Макс. производительность по стандарту AESP (2)	Па	360	380	355	355	380	360	360	360
Общая теплопроизводительность	кВт	5	5	8	10	12	12	24	24
Электронагреватели	шт.	2	2	2	3	2	2	4	4
Производительность	кг/ч	8	8	8	8	8	8	8	8
Потребляемая мощность	кВт	6	6	6	6	6	6	6	6
Высота	мм	1998	1998	1998	1998	1998	1998	1998	1998
Длина	мм	1000	1750	1750	1750	1750	2500	2500	2500
Глубина	мм	795	795	795	795	795	795	875	875
Масса	кг	385	585	595	615	940	979	992	1015
Уровень звукового давления (3)	дБ(А)	53	56.5	60	63	65	65	65	66

## Технические данные для системы с водяным охлаждением:

Холодопроизводительность [вода, 7/12°C]	кВт	22.2	37.9	42.6	51.5	61.2	78.4	94.7	118.6
Холодопроизводительность [вода, 10/15°C]	кВт	15.7	28.4	33.1	41.7	50.2	64.3	77.5	91.6
Расход воды	л/с	1.14	1.96	2.10	2.53	3.14	3.85	4.78	5.9
Перепад давления воды	кПа	46	46	52	53	56	58	62	62
Отношение сухого тепла к общему [вода, 7/12°C]		0.83	0.83	0.84	0.84	0.83	0.82	0.84	0.82
Отношение сухого тепла к общему [вода, 10/15°C]		0.96	0.98	0.98	0.98	0.97	0.92	0.91	0.83
Масса	кг	385	585	595	615	940	979	992	1015
Уровень звукового давления (3)	дБ(А)	53	56.5	60	63	65	65	65	66

## Конфигурации конденсаторов с воздушным охлаждением (I)

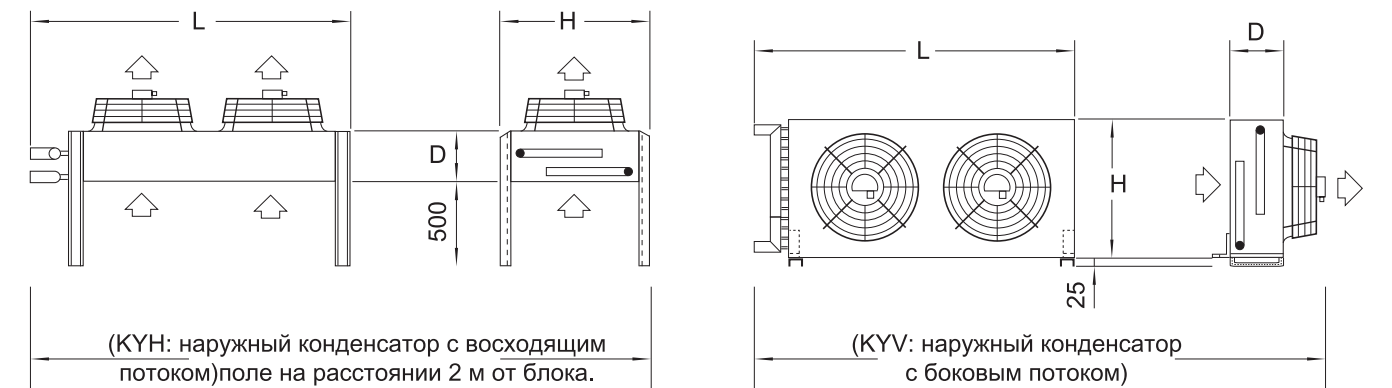
Модель блока	0061	0081	0101	0111	0131	0161	0191	0201	0251	0261	0271	0301	0351	0401	0451
Модель конденсатора (KYV/KYN)	39	39	39	39	39	58	58	80	80	80	100	100	120	150	165

## Конфигурации конденсаторов с воздушным охлаждением (II)

Модель блока	0272	0302	0362	0422	0452	0512	0552	0602	0692	0762	0852	0912	1022	0401	0451
Модель конденсатора (KYV/KYN)	2×58	2×58	2×58	2×80	2×80	2×80	2×100	2×100	2×120	2×150	2×150	2×165	2×180	150	165

## Технические данные наружных конденсаторов

Модель конденсатора (KYV/KYN)		39	58	80	100	120	150	165	180
Номинальная мощность (кВт)		0.35	0.35×2	0.35	0.35×2	0.35×2	0.76×2	0.76×2	0.78×2
Электропитание		220/50 Гц							
Расход воздуха		5500	11000	12000	12050	22000	23500	25000	38000
Диаметр вентилятора (мм)		450	450	450	500	500	630	630	630
Количество вентиляторов		1	2	2	2	2	2	2	2
Уровень звукового давления (дБ)		50	56	62	62	66	68	70	70
Размеры	Д (мм)	980	1280	1530	1530	1790	1850	2035	2200
	Г (мм)	350	350	350	400	400	400	400	400
	В (мм)	605	750	750	996	955	996	996	996
Масса (кг)		35	48	95	120	144	152	165	190
Установочные размеры (Монтажное отверстие 012)		775×420	1075×420	1243×480	1345×480	1625×480	1685×480	1850×480	1970×480



\* Если температура наружного воздуха достигает 50°C, нужно использовать

\* Если температура окружающей среды достигает 50 °C, необходимо использовать конденсатор следующего типоразмера.



# ВНУТРИРЯДНЫЕ КОНДИЦИОНЕРЫ



## ПРЕИМУЩЕСТВА

### Инверторный компрессор постоянного тока

Использование инверторного компрессора постоянного тока позволяет посредством сигнала широтноимпульсной модуляции динамически регулировать число оборотов компрессора и точно регулировать вывод холодного воздуха для достижения эффективной и энергосберегающей работы.

### Электронный расширительный клапан

Путем использования электронного расширительного клапана систем может быстро регулировать расход хладагента.

### Вентилятор с бесщеточным двигателем постоянного тока

Использование вентилятора с бесщеточным двигателем постоянного тока позволяет бесступенчато регулировать частоту вращения в соответствии с изменением тепловой нагрузки, что обеспечивает экономию электроэнергии более чем на 30% по сравнению с традиционным вентилятором переменного тока. Применяется дублированная конфигурация N + 1. Поломка одного из вентиляторов не влияет на работу системы в целом.

### Средства индикации и управления

Сенсорный экран с поддержкой английского языка, яркая графика и сигнализация, поддержка многоканального датчика температуры и влажности, поддержка сетевого группового управления несколькими устройствами, полная совместимость с программным обеспечением для управления центром обработки данных DCIM.

### Воздушный фильтр

Высококласное импортное полиэфирное синтетическое волокно, низкое сопротивление, высокая огнестойкость. В соответствии со стандартами ASHRAE5.2 (США) 2 и EN719, показатель эффективности фильтра: G4

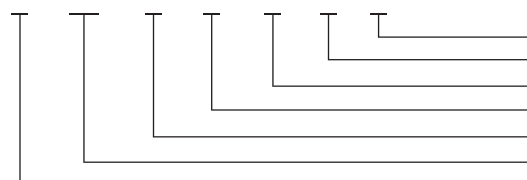
Структура шкафа гибкая: стандартная высота — 42U, по индивидуальному заказу могут быть реализованы 45U и 47U. Кроме того, можно регулировать высоту и глубину внутреннего блока в соответствии с требованиями клиентов.

В конструкции источника питания может использоваться двойной вход питания (блоки с воздушным и водяным охлаждением могут поддерживать двухлинейный вход переменного тока напряжением 380 В, тип с охлажденной водой может поддерживать двухлинейный вход постоянного тока на 240 В или переменного тока на 220 В).

Использование программного обеспечения компьютерной гидродинамики (CFD) для моделирования конструкции обеспечивает оптимальное распределение воздушного потока в блоке и шкафу.

## РАСШИФРОВКА ОБОЗНАЧЕНИЯ

### R 161 A/C/W E/O

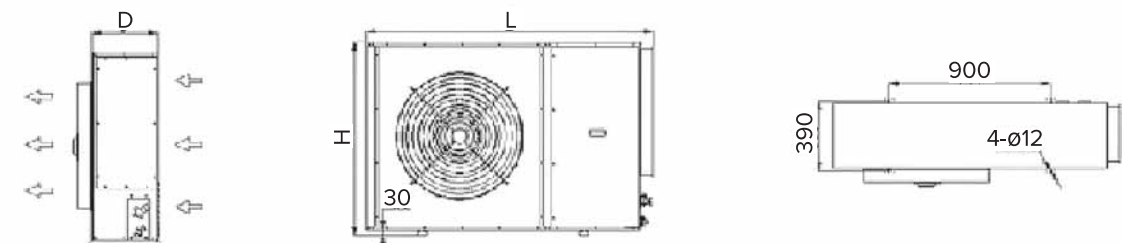


- Включаемый/выключаемый спиральный компрессор
- Инверторный компрессор постоянного тока
- Агрегат с водяным охлаждением
- Агрегат с использованием охлажденной воды
- Агрегат с воздушным охлаждением
- Номинальная холодопроизводительность
- Внутрирядные прецизионные кондиционеры серии R

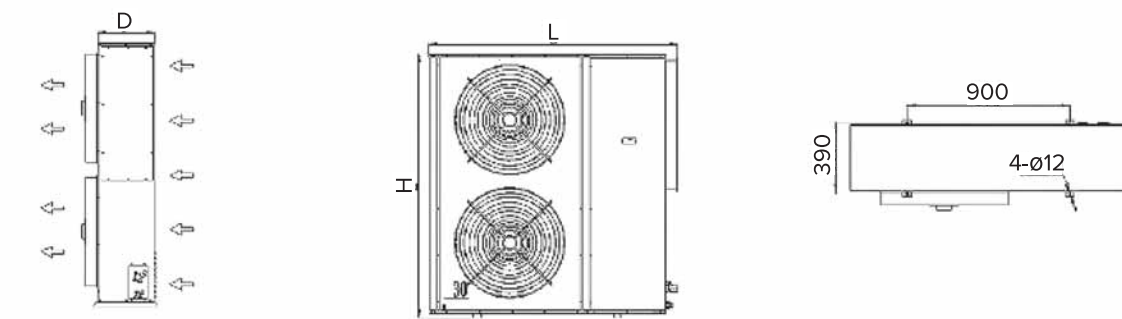
## ТЕХНИЧЕСКИЕ ДАННЫЕ

Модель наружного блока	RW20A	RW33A	RW55A	
Диапазон рабочих температур стандартного блока, °C	-15...45	-15...45	-15...45	
Диапазон рабочих температур криогенного элемента, °C	-40...45	-40...45	-40...45	
Расход воздуха наружного блока	9000 м³/ч	9000 м³/ч	18000 м³/ч	
Габариты и масса наружного блока				
L - (мм)	1600	1600	1600	
P - (мм)	370	370	370	
H - (мм)	1080	1080	1700	
Масса (кг)	100	120	230	
Рекомендуемые характеристики воздушного переключателя и кабеля				
Наружный блок	Сила тока воздушного переключателя, А	32	40	40
	Сечение кабеля, мм²	4	6	6

RW20A RW33A

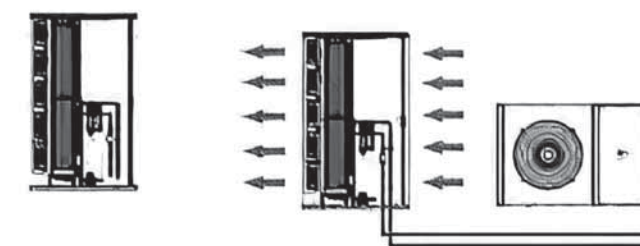


RW55A

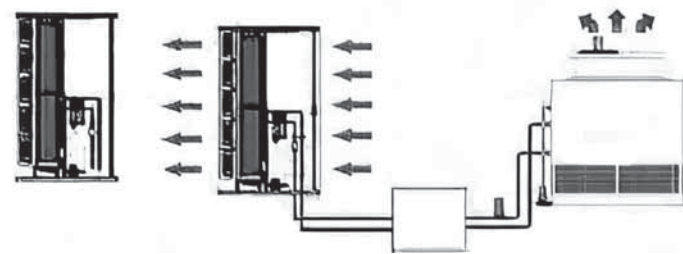


## ПРИНЦИП ДЕЙСТВИЯ

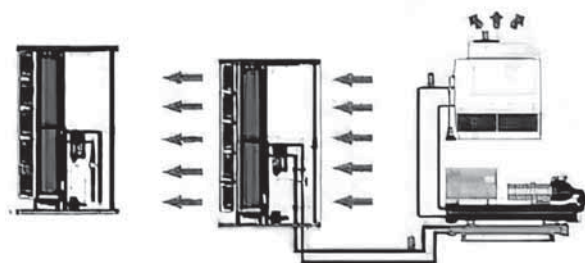
A — с воздушным охлаждением



W — с водяным охлаждением



C — с использованием охлажденной воды



## ПАРАМЕТРЫ АГРЕГАТОВ С ВОЗДУШНЫМ ОХЛАЖДЕНИЕМ КОНДЕНСАТОРА (DX)

Модель внутреннего блока	R161A	R261A	R401A	
Основной источник питания	380 В, 3 фазы, 50 Гц			
<b>40°C по СТ / отн. вл. 20%</b>				
Суммарная холодопроизводительность (кВт)	15,5	25,5	41,6	
Холодопроизводительность по явному теплу (кВт)	15,5	25,5	41,6	
<b>37°C по СТ / отн. вл. 24%</b>				
Суммарная холодопроизводительность (кВт)	14,7	24,1	39,9	
Холодопроизводительность по явному теплу (кВт)	14,7	24,1	39,9	
<b>35°C по СТ / отн. вл. 26%</b>				
Суммарная холодопроизводительность (кВт)	14,1	22,9	37,9	
Холодопроизводительность по явному теплу (кВт)	14,1	22,9	37,9	
<b>32°C по СТ / отн. вл. 29%</b>				
Суммарная холодопроизводительность (кВт)	13,2	21,6	36,8	
Холодопроизводительность по явному теплу (кВт)	13,2	21,6	36,1	
<b>30°C по СТ / отн. вл. 34%</b>				
Суммарная холодопроизводительность (кВт)	12,5	20,5	35,3	
Холодопроизводительность по явному теплу (кВт)	12,5	20,5	33,6	
Объемная производительность, м³/ч	2800	5200	8600	
Количество вентиляторов	6	6	3	
<b>Электроподогреватель</b>				
Теплопроизводительность, кВт	3	3	6	
<b>Увлажнение</b>				
Интенсивность увлажнения, кг/ч	3	3	3	
<b>Размеры труб</b>				
Жидкостные трубы, мм	12,7	12,7	15,9	
Газовые трубы, мм	19,05	19,05	22,2	
Входные трубы увлажнителя (основной винт)	G3/4"	G3/4"	G 3/4"	
Внутренний диаметр дренажных труб конденсационного насоса	25	25	25	
Ширина × глубина × высота (мм)	300×1080×2000	300×1080×2000	600×1080×2000	
Масса (кг)	115	155	340	
<b>Макс. рабочий ток конденсатора (А)</b>				
Одинарное охлаждение	12,2	191	31,8	
Одинарное охлаждение + увлажнитель	15,7	21,8	359	
Одинарное охлаждение + увлажнитель + обогрев	16,9	23,5	41,3	
<b>Рекомендуемые параметры воздушного переключателя и кабеля</b>				
Одинарное переключателя (А) охлаждения	Сила тока воздушного	32	32	50
	Сечение кабеля (мм²)	6	6	10
Одинарное охлаждение + увлажнитель	Сила тока воздушного	32	32	50
	Сечение кабеля (мм²)	6	6	10
Одинарное охлаждение + увлажнитель + обогрев	Сила тока воздушного	32	32	63
	Сечение кабеля (мм²)	6	6	10

## ПАРАМЕТРЫ АГРЕГАТОВ С ВОДЯНЫМ ОХЛАЖДЕНИЕМ КОНДЕНСАТОРА (DX)

Модель внутреннего блока	R161W	R261W	R401W	
Основной источник питания	380 В, 3 фазы, 50 Гц			
<b>40°C по СТ / отн. вл. 20%</b>				
Суммарная холодопроизводительность (кВт)	16,7	27,5	42,3	
Холодопроизводительность по явному теплу (кВт)	16,7	27,5	42,3	
<b>37°C по СТ / отн. вл. 24%</b>				
Суммарная холодопроизводительность (кВт)	15,6	25,9	41,2	
Холодопроизводительность по явному теплу (кВт)	15,6	25,9	41,2	
<b>35°C по СТ / отн. вл. 26%</b>				
Суммарная холодопроизводительность (кВт)	15,3	23,8	38,8	
Холодопроизводительность по явному теплу (кВт)	15,3	23,8	38,8	
<b>32°C по СТ / отн. вл. 29%</b>				
Суммарная холодопроизводительность (кВт)	14,3	22,6	37,4	
Холодопроизводительность по явному теплу (кВт)	14,3	22,6	36,8	
<b>30°C по СТ / отн. вл. 34%</b>				
Суммарная холодопроизводительность (кВт)	13,5	21,9	36,7	
Холодопроизводительность по явному теплу (кВт)	13,5	21,9	34,7	
Объемная производительность, м³/ч	3000	5500	8200	
Количество вентиляторов	6	6	3	
<b>Электроподогреватель</b>				
Теплопроизводительность, кВт	3	3	6	
<b>Увлажнение</b>				
Интенсивность увлажнения, кг/ч	3	3	3	
<b>Размеры труб</b>				
Жидкостные трубы, мм	12,7	12,7	15,88	
Газовые трубы, мм	19,05	19,05	22,2	
Входные трубы увлажнителя (основной винт)	G3/4"	G3/4"	G3/4"	
Внутренний диаметр дренажных труб конденсационного насоса	25	25	25	
Ширина × глубина × высота (мм)	300×1080×2000	300×1080×2000	600×1080×2000	
Масса (кг)	120	150	330	
<b>Макс. рабочий ток конденсатора (А)</b>				
Одинарное охлаждение	12,2	191	31,8	
Одинарное охлаждение + увлажнитель	15,7	21,8	359	
Одинарное охлаждение + увлажнитель + обогрев	16,9	23,5	41,3	
<b>Рекомендуемые параметры воздушного переключателя и кабеля</b>				
Одинарное переключателя (А) охлаждения	Сила тока воздушного	32	32	50
	Сечение кабеля (мм²)	6	6	10
Одинарное охлаждение + увлажнитель	Сила тока воздушного	32	32	50
	Сечение кабеля (мм²)	6	6	10
Одинарное охлаждение + увлажнитель + обогрев	Сила тока воздушного	32	32	63
	Сечение кабеля (мм²)	6	6	10



## ПАРАМЕТРЫ АГРЕГАТОВ С С ИСПОЛЬЗОВАНИЕМ ОХЛАЖДЕННОЙ ВОДЫ (CW)

Модель внутреннего блока	R450C				R 900 C			
	7°C/12°C	10°C/15°C	12°C/18°C	15°C/20°C	7°C/12°C	10°C/15°C	12°C/18°C	15°C/20°C
Основной источник питания	380 В, 3 фазы, 50 Гц				380 В, 3 фазы, 50 Гц			
Температура воды на входе и выходе	7°C/12°C	10°C/15°C	12°C/18°C	15°C/20°C	7°C/12°C	10°C/15°C	12°C/18°C	15°C/20°C
<b>40°C по СТ / отн. вл. 20%</b>								
Суммарная холодопроизводительность (кВт)	45,5	40,1	35,5	31,7	92,1	81,9	73,7	67,1
Холодопроизводительность по явному теплу (кВт)	43,7	40,1	35,5	31,7	87,5	81,9	73,7	67,1
<b>37°C по СТ / отн. вл. 24%</b>								
Суммарная холодопроизводительность (кВт)	42,3	37,3	33,5	29,8	84,2	74,9	64,5	56,7
Холодопроизводительность по явному теплу (кВт)	38,7	37,3	33,5	29,8	80,8	74,9	64,5	56,7
<b>35°C по СТ / отн. вл. 26%</b>								
Суммарная холодопроизводительность (кВт)	38,1	31,6	27,2	24,3	77,3	66,5	57,2	50,3
Холодопроизводительность по явному теплу (кВт)	35,9	31,6	27,2	24,3	74,5	66,5	57,2	50,3
<b>32°C по СТ / отн. вл. 29%</b>								
Суммарная холодопроизводительность (кВт)	33,1	28,1	23,5	19,3	66,8	56,8	48,1	42,5
Холодопроизводительность по явному теплу (кВт)	31,5	28,1	23,5	19,3	64,9	56,8	48,1	42,5
<b>30°C по СТ / отн. вл. 34%</b>								
Суммарная холодопроизводительность (кВт)	30,8	24,5	20,8	17,9	61,5	51,5	43,6	37,2
Холодопроизводительность по явному теплу (кВт)	28,3	24,5	20,8	17,9	60,1	51,5	43,6	37,2
Объемная производительность, м³/ч	5500				13000			
Количество вентиляторов	6				3			
<b>Электроподогреватель</b>								
Теплопроизводительность, кВт	3				6			
<b>Увлажнение</b>								
Интенсивность увлажнения, кг/ч	3				3			
<b>Размеры труб</b>								
Жидкостные трубы, мм	DN25				DN40			
Газовые трубы, мм	DN25				DN40			
Входные трубы увлажнителя (основной винт)	G3/4"				G3/4"			
Внутренний диаметр дренажных труб конденсационного насоса	25				25			
Ширина × глубина × высота (мм)	300×1080×2000				600×1080×2000			
Масса (кг)	165				370			
<b>Макс. рабочий ток конденсатора (А)</b>								
Одинарное охлаждение	3,6				6,2			
Одинарное охлаждение + увлажнитель	6,9				9,7			
Одинарное охлаждение + увлажнитель + обогрев	7,9				15,1			
<b>Рекомендуемые параметры воздушного переключателя и кабеля</b>								
Одинарное переключателя (А) охлаждения	Сила тока воздушного	10			10			
	Сечение кабеля (мм²)	1			1,5			
Одинарное охлаждение + увлажнитель	Сила тока воздушного	10			16			
	Сечение кабеля (мм²)	2,5			2,5			
Одинарное охлаждение + увлажнитель + обогрев	Сила тока воздушного	16			32			
	Сечение кабеля (мм²)	2,5			4			

## АГРЕГАТ С РАСПРЕДЕЛЕНИЕМ ОХЛАЖДЕННОЙ ВОДЫ (CDU)

### Вводные сведения о продукте

Агрегат с распределением охлажденной воды (CDU) серии R. Для стандартизации блока с охлажденной водой холодная вода равномерно распределяется по концам кондиционера. Для каждого отводящего патрубка с отдельными клапанами, независимо контролирующими подачу воды на концах, количество подводящих и возвратных труб может быть рассчитано в соответствии с фактическими потребностями.

### Особенности продукта

Стандартизированная конструкция, простая в управлении и обслуживании, стандартные размеры шкафа Гибкость установки: агрегат может быть размещен вблизи шкафа или на удалении от него  
Возможность установки в сочетании с детектором утечки, высокая надежность. Раздельные трубопроводы подачи и возврата воды оснащены клапанами для разделения холодильных агрегатов. Удобство монтажа и обслуживания. Трубопроводы подачи и возврата воды и отводящие патрубки имеют изоляцию для предотвращения конденсации и обеспечения безопасной эксплуатации.

## ТЕХНИЧЕСКИЕ ДАННЫЕ

Модель CDU	RCDU120	RCDU180	RCDU240	RCDU300	RCDU360
<b>Производительность</b>					
Холодопроизводительность (кВт)	120	180	240	300	360
<b>Размер соединительной трубы</b>					
Основная водозаборная труба, мм	76	89	89	108	108
Основная труба отвода воды, мм	76	89	89	108	108
Количество соединительных концов	4	6	8	10	12
Конечная водозаборная труба, мм	35	35	35	35	35
Конечная труба отвода воды, мм	35	35	35	35	35
<b>Размер и вес блока</b>					
Ширина (мм)	600	600	600	750	750
Глубина (мм)	1080	1080	1080	1080	1080
Высота (мм)	2000	2000	2000	2000	2000
Масса (кг)	220	255	255	260	275

# ШКАФЫ АВТОМАТИКИ

**SHUFT** | HVAC Technologies



SHUFT





- Базовые складские модели SHUFT-W2 предназначены для управления:
- Двумя однофазными до 2 кВт каждый (прямой пуск) или одним трехфазным вентилятором до 4.5 кВт (прямой пуск или ПЧ).
  - Однофазным (230 вольт) циркуляционным насосом мощностью до 300 Вт.
  - Приводами воздушных заслонок имеющим напряжение питания 230 вольт.
  - Двумя приводами трехходовых клапанов имеющих напряжение питания 24 вольт и управление по сигналу 0-10 вольт, нагрев/охлаждение.
  - Одной или двумя ступенями ККБ.

## НАЗНАЧЕНИЕ

- Управление системами приточно-вытяжной вентиляции с комбинированными теплообменными агрегатами, рекуперацией тепла, функциями контроля влажности или давления воздуха.

## ПРИМЕНЕНИЕ

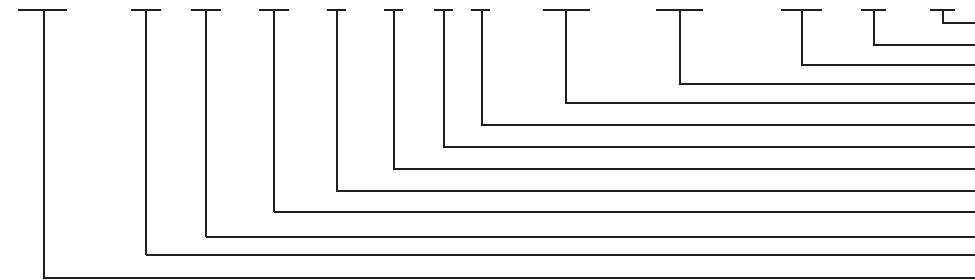
- Вентиляционные установки любой конфигурации, в том числе с резервированием отдельных элементов системы и возможностью интеграции в автоматизированную систему диспетчерского управления зданием (BMS); с одно- и трехфазными двигателями вентиляторов с возможностью регулирования скорости вращения: в установках WEGER, модульных установках SHUFT и т. п.
- Модули обеспечивают следующее:
  - защита двигателей приточного и вытяжного вентиляторов от перегрузки по току;
  - защита приточного и вытяжного вентиляторов от обрыва ремня;
  - контроль состояния термоконтактов двигателей приточного и вытяжного вентиляторов;
  - управление воздушными заслонками;
  - защита калорифера от замерзания по температуре воздуха в приточном воздуховоде;
  - защита калорифера от замерзания по температуре обратного теплоносителя;
  - защита двигателя циркуляционного насоса от перегрузки и короткого замыкания;
  - поддержание в канале приточного воздуха заданной температуры;
  - управление фреоновым охладителем;
  - управление камерой смешения;
  - защита роторного регенератора или пластинчатого рекуператора от замерзания;
  - управление увлажнителем;
  - управление осушителем;
  - контроль давления воздуха в приточной системе;
  - контроль давления воздуха в вытяжной системе;
  - контроль загрязнения фильтров;
  - отключение вентиляторов по сигналу пожарной сигнализации (системы отключаются при размыкании сухого контакта 230 В, 1 А);
  - индикация на дисплее заданных и текущих параметров работы системы;
  - работа по встроенному недельному таймеру;
  - ведение журнала аварийных событий.

## КОНСТРУКЦИЯ И МАТЕРИАЛЫ

- Серый накладной металлический корпус с порошковой окраской IP65, ввод кабелей снизу через сальник.
- Свободно программируемый контроллер.
- Органы управления и индикации на дверце.
- Все отходящие цепи защищены от короткого замыкания.
- В комплекте паспорт и набор электрических схем.

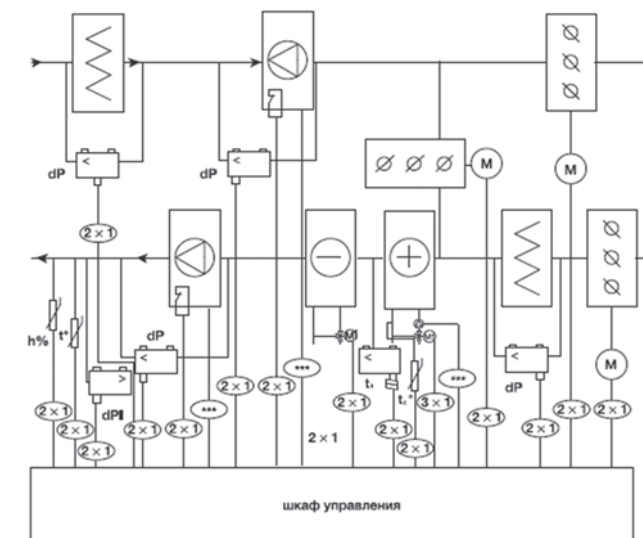
## РАСШИФРОВКА ОБОЗНАЧЕНИЯ

### SHUFT-MC-RR-E34-W-WC-F-H-SF345-EF345-G220-PL (RC)

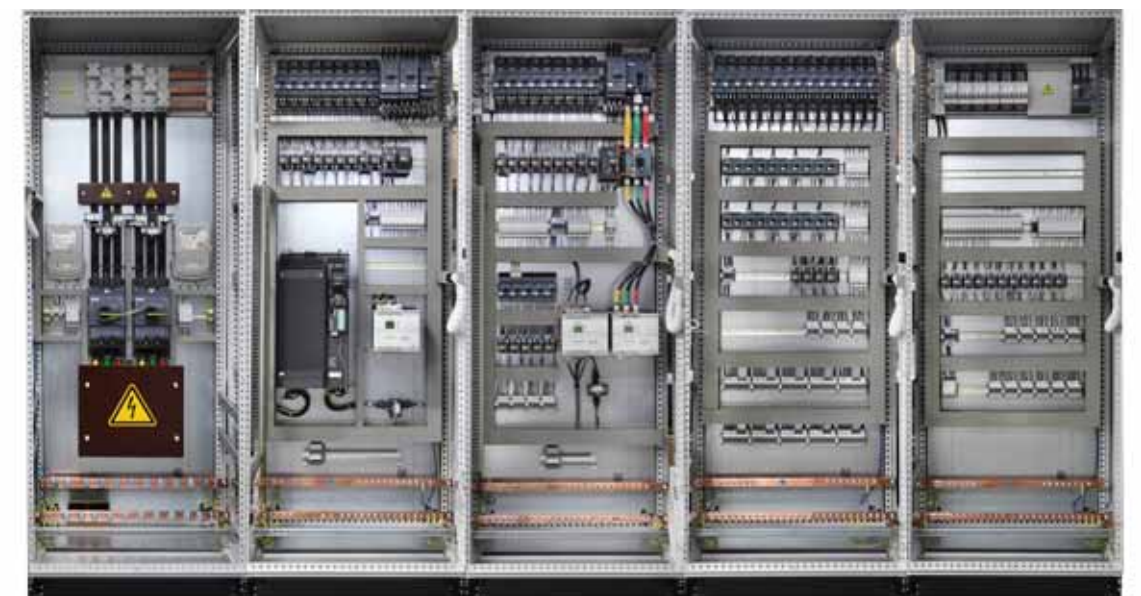


- Дополнительны опции
- Насосы
  - Привод(ы) воздушных заслонок
  - Вытяжной(ные) вентилятор(ы)
  - Приточный(ные) вентилятор(ы)
  - Увлажнение
  - Фреоновое охлаждение
  - Водяное охлаждение
  - Водяной нагрев
  - Электрический нагрев
  - Рекуперация
  - Рециркуляция
  - Серия шкафов SHUFT

## ВАРИАНТ СХЕМЫ СОЕДИНЕНИЙ



- M** — привод заслонки наружного воздуха
- dP** — дифференциальный манометр (реле давления)
- M1** — привод трехходового клапана
- dPI** — преобразователь давления
- t\*** — каналный датчик температуры
- t\*1** — термостат защиты от замерзания по воздуху
- t\*2** — накладной датчик температуры
- h%** — преобразователь давления
- \*\*\*** — сечение кабеля выбирается в соответствии со способом прокладки и мощностью, потребляемой нагрузкой



## БАЗОВЫЕ ОПЦИИ ШКАФОВ SHUFT

Функция опции (содержание)	Маркировка в шкафу
Секция водяного нагревателя	W
2 секции водяных нагревателей	2W
Секция водяного охладителя	WC
2 секции водяных охладителей	2WC
Секция фреонового охладителя	F
Секция 2-х контурного фреонового охладителя	2F
Секция охладителя с управлением инверторным ККБ (0-10 В)	FP
Встроенный в установку контур ККБ, с компрессором до 18,5 кВт	FIS185
Пластинчатый рекуператор с приводом на байпасе (0-10 В)	PR
Роторный регенератор, управление 0-10 В + силовая часть 3 фазы до 0.75 кВт для частотного преобразователя	RR
Роторный регенератор, управление вкл/выкл + силовая часть 1 фазы, прямой пуск через контактор	RR1
Роторный регенератор, управление вкл/выкл + силовая часть 3 фазы, прямой пуск через контактор	RR3
Гликолевый рекуператор	GR
Камера смешения с автоматическим поддержанием температуры воздуха в канале (0-10 В)	MC
Сигнал на пуск увлажнителя (парогенератор)	H
Увлажнение с управлением 0-10 В	HS
Насос однофазный, управление вкл/выкл	P1
Насос трехфазный, управление вкл/выкл	P3
Два насоса однофазных, управление вкл/выкл	2P1
Два насоса трехфазных, управление вкл/выкл	2P3
Привод воздушной заслонки с питанием 220 В	G220
Привод воздушной заслонки с питанием 24 В	G24
Резерв приточного вентилятора до 4,5 кВт 3 фазы, пуск через преобразователь частоты	SRF345
Резерв приточного вентилятора от 4,5 кВт до 9,0 кВт 3ф, пуск через преобразователь частоты	SRF390
E15 ступенчатое управление электронагревателем (1 ступень до 15 кВт)	E15
E17 — Тиристорный контроллер электронагревателей (1 ступень 17 кВт)	E17
E30 ступенчатое управление электронагревателем (2 ступени по 15 кВт)	E30
E34 — Тиристорный контроллер электронагревателей (2 ступени по 17 кВт)	E34
E45 ступенчатое управление электронагревателем (3 ступени по 15 кВт)	E45
E60 — ступенчатое управление электронагревателем (4 ступени по 15 кВт)	E60
E90 — Тиристорный контроллер электронагревателей (2 ступени по 45 кВт)	E90
E120 ступенчатое управление электронагревателем (4 ступени по 30 кВт)	E120
E160 ступенчатое управление электронагревателем (4 ступени по 40 кВт)	E160
E180 ступенчатое управление электронагревателем (4 ступени по 45 кВт)	E180
E240 ступенчатое управление электронагревателем (8 ступени по 30 кВт)	E240
E320 ступенчатое управление электронагревателем (8 ступени по 40 кВт)	E300



## ДОПОЛНИТЕЛЬНЫЕ ОПЦИИ ШКАФОВ SHUFT

36-модульный пластиковый корпус	36
54-модульный пластиковый корпус	54
Металлический корпус с размерами: 600×500×200	652
Металлический корпус с размерами: 800×600×300	863
Металлический корпус с размерами: 800×600×300 + вводной рубильник на 250А в шкафу	863-250
Байпас теплообменника для поддержания температуры ниже +16 градусов	BP18
Контроллера серии High-End	HE
Дистанционное управление	RC
Сблокированное включение/выключение приточного и вытяжного вентиляторов	I
Частотный привод с управлением по 0–10 вольт от контроллера, алгоритм привязка по температуре, при нехватке нагрева расход воздуха снижается	FIR
Металлический корпус	SB
Отдельный ввод питания автоматики (1 категория питания)	SPS
Алгоритм осушения (нагрев-охл.-нагрев)	DRY
Воздушный клапан с подогревом	GH
Резервная установка	RS
ЕС мотор, упр. 0–10 вольт, силовая часть 3 фазы	EC
ЕС моторы на притоке и вытяжке, упр. 0–10 вольт, силовая часть 3 фазы	2EC





## НАЗНАЧЕНИЕ

- Управление противодымными системами вентиляции, системами подпора и противопожарными воздушными клапанами, согласно п. 7.4.1, ГОСТ Р 53325-2012.

## ПРИМЕНЕНИЕ

- Противопожарная вентиляция состоит из специальной системы, которая не допускает воздух в помещение и при этом может выводить дым. Она в первую очередь предназначена для максимально быстрой и безопасной эвакуации людей из здания на начальных этапах возгорания. Принцип работы заключается во включении систем отсоса дыма, который идет от очага возгорания, не давая ему распространяться по зданию. Дополнительно включаются вентиляторы подпора, которые нагнетают чистый воздух на лестничные площадки и лифтовые шахты для того, чтобы люди могли безопасно покинуть пожароопасное место и здание.

## КОНСТРУКЦИЯ И МАТЕРИАЛЫ

- ЩУВ соответствует нормам Технического регламента о требованиях пожарной безопасности (Федеральный закон от 22.07.2008 №123-ФЗ).
- ЩУВ, в зависимости от модификации, могут комплектоваться устройствами плавного пуска (УПП) или частотными преобразователями (ЧП), инструкция на данные комплектующие поставляются отдельно.

## МОНТАЖ

- Шкаф размещается в помещении вентиляционной камеры, электрощитовой или ином помещении для размещения соответствующего оборудования на стене или на полу (подставке). Силовые, контрольные кабели вводятся через отверстия в нижней или верхней стенке шкафа, в зависимости от исполнения корпуса ЩУВ. Подвод входного напряжения следует выполнять в соответствии с нормами Технического регламента о требованиях пожарной безопасности (Федеральный закон от 22.07.2008 №123-ФЗ).

## ПРЕДЕЛЬНЫЕ ЭКСПЛУАТАЦИОННЫЕ ПАРАМЕТРЫ

- Конструкция ЩУВ по группе механического исполнения соответствует М4 по ГОСТ 175161-90;
- Уровень защиты оболочки ЩУВ от воздействия окружающей среды - IP31 по ГОСТ 14254-96 (IP54, IP65 — указывается при заказе).
- По климатическому исполнению и категории размещения ЩУВ соответствует группе УХЛ 3 по ГОСТ 15150-69:
  - Предельная температура окружающей среды от -30 °С до +55 °С;
  - Предельная относительная влажность окружающей среды 90% (при t=+25 °С).
- Транспортировка и хранение ЩУВ должно соответствовать группе 3 по ГОСТ 15150-69:
  - Хранение осуществляется в упаковке производителя в помещениях с естественной влажностью не более 70%.
  - Высота над уровнем моря не более 2000 м.
  - По воздействию механических факторов при транспортировании ЩУВ относится к группе С по ГОСТ 23216-87.
  - По устойчивости к воздействию температуры и влажности окружающего воздуха ЩУВ соответствует группе В3 ГОСТ Р 52931-2008.
  - По устойчивости к механическим воздействиям ЩУВ соответствует группе исполнения L1 ГОСТ 52931-2008.
  - По приспособленности к диагностированию ЩУВ соответствует требованиям ГОСТ 26656-85.
  - По способу защиты от поражения электрическим током ЩУВ относится к классу 1 по ГОСТ 12.2.007.0-75.
  - Средний срок службы — не менее 10 лет.

## ПРЕИМУЩЕСТВА

- Низкая стоимость.
- Соответствие всем ГОСТ.
- Сертификат пожарной безопасности.

## Методика наладки системы автоматики вентиляционной установки

Перед проведением пуско-наладочных работ в вентиляционной системе необходимо проверить правильность электрического монтажа. Невыполнение этого пункта в процессе проведения работ может привести к выходу из строя дорогостоящих элементов системы. Подключение исполнительных механизмов к управляющему модулю выполняется только после проверки наличия на его клеммах необходимых уровней напряжения.

### Монтаж привода воздушной заслонки

- Перед монтажом проверить соответствие рабочего напряжения привода (24 или 220 В — указано на корпусе привода) напряжению, приведенному в документации на модуль управления. Несовпадение этих напряжений может привести к выходу из строя привода.
- Подключение привода заслонки к управляющему модулю выполняется в соответствии со схемами на модуль и инструкцией, прилагаемой к приводу.
- Перед монтажом привода проверить его направление вращения:
  - вручную закрыть заслонку и отметить направление ее открытия;
  - подать напряжение на привод, не устанавливая его на вал заслонки, для чего:
    - в модуле включить только общий автомат питания и автомат защиты цепей управления. Все остальные автоматы должны быть при этом отключены;
    - с помощью отвертки перевести пусковой контактор приточного вентилятора в положение «Вкл»;
    - проверить работу привода и направление его вращения;
    - при несовпадении направлений вращения заслонки и привода, направление вращения привода должно быть изменено в соответствии с паспортом на привод (способ реверсирования зависит от типа привода).
- В процессе наладки необходимо убедиться в плотности закрытия заслонки при останове системы вентиляции. При этом количество циклов изменения положения заслонки «открыта—закрыта» при пуске и останове системы вентиляции должно быть не менее трех. При обнаружении неполного закрытия заслонки необходимо ослабить крепление винтового фиксатора и закрепить его в положении вала, соответствующего полностью закрытой заслонке.

### Настройка уставок термозащитных автоматов

- Выставить уставки по току на термозащитных автоматах электродвигателей вентилятора и насоса, определенные по формуле  $I_{уст} = 1,2 \times I_{номин}$ , где  $I_{номин}$  — номинальный ток, указанный в паспорте электродвигателя.

### Проверка состояния элементов вентилятора

- При использовании трехфазного асинхронного двигателя проверить соответствие способа подключения обмоток двигателя информации на шильдике или в паспорте и фактическому напряжению питания:
  - $\Delta$  — 3 фазы ~380 В;
  - $\Delta$  — 3 фазы ~220 В.Если указаны два напряжения питания, то меньшему напряжению соответствует способ включения  $\Delta$ , а большему —  $\Delta$ .
- Предварительно сняв проводники с клемм двигателя, проверить отсутствие короткого замыкания между обмотками и корпусом двигателя.
- Проверить отсутствие механических повреждений элементов вентилятора и от руки проверить легкость вращения вала двигателя.
- Приложить усилие около 10 кг к средней части ремня, его прогиб должен быть не более толщины ремня.
- Проверить наличие заземления.
- Произвести пробный пуск электродвигателя и проверить:
  - соответствие потребляемого тока при полностью открытой заслонке номинальному значению, указанному на корпусе двигателя или в паспорте для соответствующей схемы подключения (величина этого тока не должна превышать номинального значения).

**Внимание!** Превышение номинального значения тока может привести к выходу из строя электродвигателя. В процессе

наладки системы вентиляции необходимо постоянно контролировать ток, потребляемый электродвигателем, не допуская превышения номинального значения.

- для трехфазных двигателей необходимо проверить направление вращения, которое должно соответствовать стрелке на корпусе вентилятора; для изменения направления вращения необходимо в модуле управления поменять местами два из трех проводов, идущих к электродвигателю;
- отсутствие сильного шума и вибрации (при любых признаках неисправности необходимо отключить электродвигатель);
- после 10 минут работы отключить вводной автомат и проверить температуру двигателя, которая не должна превышать 40 °С.

### Наладка привода регулирующего клапана водяного нагревателя

В вентиляционных системах применяются регулирующие клапаны с аналоговым управлением с входным сигналом от 0 до 10 В постоянного тока.

### Установка датчиков температуры

- Канальный датчик температуры устанавливается в воздухе на расстоянии не менее трех диаметров от калорифера (или последнего модуля вентиляционной установки).
- Датчик защиты от замерзания калорифера по воде устанавливается на обратном трубопроводе как можно ближе к калориферу. Окрашенная поверхность трубопровода перед установкой датчика зачищается напильником. На контактную поверхность датчика наносится слой термопроводной пасты. Датчик крепится при помощи хомута.
- Капилляр термостата защиты от замерзания калорифера по воздуху должен быть распределен равномерно по калориферу на его задней, по отношению к потоку, поверхности. Корпус термостата устанавливается на внешней стенке приточной установки. Порог срабатывания термостата устанавливается не ниже 5°С (см. инструкцию по монтажу, прилагаемую к термостату).

### Настройка уставки дифференциальных датчиков давления

- После включения вентиляционной системы с помощью U-образного манометра измеряются перепады давления на фильтре и вентиляторе.
- Подводящие трубы отбора давления подключить к штуцерам датчиков в соответствии с маркировкой:
  - отбор давления до фильтра — штуцер «+»;
  - отбор давления после фильтра — штуцер «-»;
  - отбор давления до вентилятора — штуцер «-»;
  - отбор давления после вентилятора — штуцер «+».
- Для датчика давления на фильтре задать уставку больше измеренного значения на 40%.
- Для датчика давления на вентиляторе задать уставку меньше измеренного значения на 50%.

### Проверка отработки управляющим модулем аварийных сигналов

- Для имитации состояния замерзания калорифера по воде отключают один из двух проводов датчика. Система при этом переходит в режим «Авария», гаснет зеленая лампа «Работа», электродвигатель вентилятора останавливается, воздушная заслонка полностью закрывается, водяной клапан открывается, циркуляционный насос продолжает работать. После этого необходимо восстановить соединение датчика защиты от замерзания и произвести сброс аварии на контроллере.
- Аналогично имитируют срабатывание термостата защиты от замерзания по воздуху.
- Для имитации состояния загрязнения фильтра примерно на 30 с замыкают контакты соответствующего датчика. При этом на управляющем модуле загорается сигнальная лампа «Фильтр».
- Для имитации отсутствия напора вентилятора снимают примерно на 30 с две трубки соответствующего датчика. Система при этом переходит в режим «Авария», гаснет зеленая лампа «Работа», электродвигатель вентилятора останавливается, и воздушная заслонка полностью закрывается. После этого необходимо восстановить соединение датчика и произвести сброс аварии на контроллере.

- Для имитации аварийного состояния двигателей вентилятора или насоса отключают соответствующий термозащитный автомат. Система при этом переходит в режим «Авария», гаснет зеленая лампа «Работа», электродвигатель вентилятора останавливается, воздушная заслонка полностью закрывается, и регулирующий клапан полностью открывается.
- Дополнительные проверки по имитации аварийных ситуаций зависят от конкретного исполнения управляющего модуля.

#### Наладка электрического нагревателя

- При первом запуске системы вентиляции с трехфазным электронагревателем убедиться в работоспособности системы

## Вводно-распределительные устройства, силовые щиты

Одним из направлений работы компании «Русклимат Вент» является изготовление широкого спектра электрических щитов и шкафов. Компанией накоплен большой опыт сотрудничества со строительными организациями и системными интеграторами. В поставляемой номенклатуре можно выделить такие группы: вводно-распределительные щиты, шкафы АВР, шкафы учета. Они представлены следующими сериями устройств:

- ВРУ (вводно-распределительные устройства, снабжаемые системами учета активной и реактивной энергии и рассчитанные на токи вводных аппаратов до 4200 А);
- ЩР (щиты распределительные силовые для распределения электроэнергии по группам электроприемников);
- ЩО (щиты освещения групповые для подключения групповых сетей и отдельных нагрузок);

## Автоматизированная система управления инженерным оборудованием здания (АСДУ)

Автоматизированная система диспетчерского управления инженерным оборудованием здания (АСДУ) включает в себя комплекс контрольно-измерительных приборов марки SHUFT, локальные станции автоматизации, выполненные на базе свободно-программируемых контроллеров, интерфейсные модули и компьютерные станции диспетчерского контроля. В составе системы выделяются три функциональных уровня:

- уровень оборудования;
- уровень автоматизации;
- уровень управления.

Каждый уровень может функционировать как отдельно, так и в составе системы.

К нижнему уровню системы, уровню оборудования, относятся датчики, преобразователи, приводы, исполнительные механизмы, элементы релейной логики, которые служат для ручного управления оборудованием и установления связи между управляющими контроллерами и технологическим оборудованием. Например, каждый электродвигатель (или группа двигателей) имеют возможность местного управления с индикацией включения, отключения, аварийного состояния или возможность дистанционного управления с автоматизированного рабочего места (АРМ) диспетчера.

К уровню оборудования относятся также модули управления инженерным оборудованием марки «Аэроблок Контроль». Техническая информация по указанным изделиям находится в соответствующих разделах данного каталога.

На уровне оборудования выполняются следующие функции:

- защита электрооборудования от перегрузки, коротких замыканий, перегрева, защита теплообменников приточных систем от замерзания;
- местное управление электродвигателями (или группами электродвигателей) вентиляторов, насосов;
- обмен информацией с уровнем автоматизации технологических процессов с использованием стандартных сигналов 0–10 В, 2–10 В, 0–20 мА, 4–20 мА и дискретных сигналов в виде беспотенциальных контактов.

Уровень автоматизации — это основной уровень АСДУ, включает в себя контроллеры, которые обеспечивают собственно управление технологическими процессами посредством уровня оборудования, и предоставляет необходимую информацию для уровня диспетчерского управления.

защиты от перегрева. Для этого отсоединить сигнальный кабель защитного термостата и включить систему, убедиться, что контактор ТЭН разомкнут и на нагреватель не подается напряжение. Все работы по коммутации кабелей производить при отключенном питании.

- Для электрических нагревателей мощностью 30 кВт и более выставить время продувки ТЭН после остановки вентилятора в соответствии с таблицей:

Мощность ТЭН,кВт	30	45	56	90
Время продувки, с	60	90	120	180

- ЩКРМ (щиты компенсации реактивной мощности);
- ЩАВР (щиты автоматического ввода резерва, щиты с секционированием потребителей);
- коттеджные, квартирные, гаражные щиты.

Сборка электрощитов производится на собственной производственной базе, хорошо оснащенной современным оборудованием, что обеспечивает неизменно высокое качество изделий. Компания «Русклимат Вент» предлагает только самые надежные материалы и оборудование, а также новейшие технологии, использование которых позволяет полностью удовлетворять самые высокие требования. Вся предлагаемая продукция сертифицирована на территории РФ.

На уровне автоматизации выполняются следующие функции:

- сбор и индикация информации о состоянии инженерных систем с использованием контроллерной техники;
- автоматическое регулирование (поддержание заданных параметров) расхода, давления, температуры, скорости и других параметров инженерного оборудования;
- автоматическое управление по температурному или временному графику и контроль работы инженерных систем;
- получение информации от датчиков, контролирующих состояние оборудования и параметры работы инженерных систем;
- формирование сигналов на исполнительные устройства для управления оборудованием в соответствии с алгоритмом работы;
- ручное управление процессом работы инженерных систем с контроллера;
- визуализация с помощью дисплея контроллера режимов работы и значений контролируемых параметров;
- сохранение программы при сбое или отсутствии электропитания;
- связь по интерфейсной линии с рабочей станцией диспетчера;
- передача на АРМ диспетчера информации о текущем состоянии оборудования и параметрах работы системы;
- прием с АРМ диспетчера команд управления и задания режимов работы;
- управление в автономном режиме работой инженерных систем в соответствии с запрограммированными алгоритмами при отказе линии связи с рабочей станцией;
- автоматическое, без вмешательства диспетчера, восстановление работоспособности систем после возобновления подачи электропитания.

Уровень диспетчерского управления — это сеть обмена информацией между элементами уровня автоматизации и графический интерфейс для контроля и управления инженерными системами. На уровне диспетчерского управления выполняются следующие функции:

- сбор информации о параметрах инженерных систем;
- обмен информацией между контроллерами;
- обработка, хранение информации о параметрах работы инженерных систем;
- задание уставок регулирования, изменение графика работы без дополнительного программирования;
- планирование работы систем по временному графику;
- ручное управление инженерными системами, корректировка регулируемых параметров системы;

- регистрация информации и времени её поступления в автоматическом режиме, архивация и хранение поступающей информации;
- вывод информации на принтер;
- отображение в графическом виде на экране монитора АРМ диспетчера информации о текущем состоянии инженерных систем. Отображение главной мнемосхемы объекта, дающей представление о расположении контролируемого оборудования на объекте и о принадлежности помещений к зоне обслуживания соответствующей инженерной системы. Отображение по запросу диспетчера параметров работы систем локальной автоматизации в виде мнемосхем с графическим изображением инженерного оборудования с визуализацией значений контролируемых параметров и режимов работы. Вывод текстового аварийного сообщения с принудительной подачей звукового сигнала при отклонениях параметров работы систем от нормальных значений;
- многоуровневый парольный доступ пользователей к управлению инженерными системами. Разграничение доступа задается начальником службы эксплуатации или главным диспетчером. Объем информации, передаваемой, отображаемой и регистрируемой на рабочей станции диспетчера, определяется на стадии РД по согласованию с заказчиком.

Система автоматизации и диспетчеризации должна обеспечивать возможность наращивания системы за счет добавления нового оборудования с незначительным вмешательством в программу АРМ диспетчера.

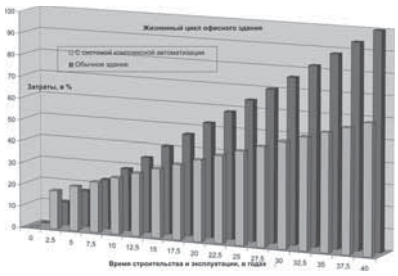
Диспетчеризация инженерных систем, имеющих собственную систему автоматики, осуществляется с помощью релейных сигналов, или установкой дополнительных датчиков, или совмещением протоколов обмена по стандартным линиям связи.

Опыт эксплуатаций зданий, оборудованных современными инженерными системами, показывает необходимость обеспечения четкого взаимодействия различных систем здания:

- для безопасной эксплуатации здания и исключения последовательных аварий инженерных систем при выходе из строя одного из элементов необходимо обеспечить раннее обнаружение аварийного состояния и заблаговременный вывод в безопасный режим систем, напрямую зависящих от аварийного объекта;
- для оперативного управления и мониторинга работы инженерного оборудования необходимо реализовать интуитивно понятный интерфейс взаимодействия обслуживающего персонала и инженерного оборудования;
- для периодического анализа работы оборудования квалифицированным персоналом сервисной службы необходимо хранить архивы событий и параметров с возможностью визуализации в виде графиков и диаграмм;
- для прогнозирования и сокращения эксплуатационных расходов здания необходимо создание гибких энергосберегающих алгоритмов работы.

Все эти функции берет на себя АСДУ. Помимо этого система осуществляет контроль расходов на эксплуатацию здания.

Затраты на содержание здания за период его жизненного цикла (ориентировочно 40 лет) примерно в пять раз превышают затраты на проектирование и строительство. Половину этой суммы составляет оплата труда инженеров, обслуживающих здание. Для управления зданием, оборудованным системой АСДУ, требуется меньшее количество сотрудников; оптимизация алгоритмов работы инженерных систем позволяет сократить расход энергоносителей. Всё это в совокупности позволяет уменьшить затраты на 30–40%. Система автоматизации лишь незначительно увеличивает смету на строительство и в большинстве случаев окупается через 2–3 года. После чего она продолжает экономить значительную часть расходов.



Затраты на содержание здания (по данным бюллетеня «Автоматизация зданий в России»)

АСДУ в автоматическом режиме предотвращает аварийные ситуации благодаря объединению сигналов всех инженерных систем в одном диспетчерском пункте. Приведем примеры.

- Работа приточных систем и центральных кондиционеров при аварийно низкой температуре теплоносителя или аварии насосов контура теплоснабжения вентиляции. При низкой температуре уличного воздуха и отсутствии циркуляции или аварийно низкой температуре теплоносителя блокируется работа приточно-вытяжных вентиляционных установок. Этот процесс происходит автоматически до того, как температура воды в калориферах достигнет критически низкого значения, что позволяет гарантировать сохранность вентиляционных агрегатов в исправном состоянии.
- Несогласованная работа систем автоматики приточных систем и автоматики теплового пункта зачастую приводит к перегреву обратного теплоносителя, что чревато жёсткими штрафными санкциями со стороны энергоснабжающей организации.
- Системы контроля давления в контурах тепло-и холодноснабжения, а также мониторинг автоматических систем подпитки позволяют на ранней стадии обнаружить утечку при прорыве трубопровода и за счет оперативного информирования минимизировать возможные негативные последствия.



# ЭЛЕМЕНТЫ АВТОМАТИКИ

**SHUFU** | HVAC Technologies



КОНТРОЛЛЕРЫ  
ЭЛЕКТРОПРИВОДЫ  
ЧАСТОТНЫЕ ПРЕОБРАЗОВАТЕЛИ  
ИЗМЕРИТЕЛЬНЫЕ УСТРОЙСТВА

# КОНТРОЛЛЕРЫ SHUFT



Контроллеры SHUFT — совместная разработка SHUFT HVAC Technologies и ведущих отраслевых исследовательских институтов России, в том числе НИИ «ИКСЭл», НИИ «МЭИ». Оборудование отличается высокой надежностью, конфигурируемостью и отличается современным и элегантным внешним видом и широкими функциональными возможностями.

## ПРЕИМУЩЕСТВА

- Степень защиты IP20
- Напряжение питания 24 В
- Универсальные входы/выходы контролируемые программно
- Аппаратная конфигурация обеспечивает высокую надежность портов

## КОЛИЧЕСТВО И ХАРАКТЕРИСТИКИ ВХОДОВ/ВЫХОДОВ КОНТРОЛЛЕРА

Группы входов/выходов	Тип	Характеристики входов/выходов и подключаемых сигналов/устройств	Количество	Примечание
Универсальные каналы (входы/выходы конфигурируемые аппаратно)	Вход	Резистивный датчик температуры. Измерительный элемент: - NTC10k	5	
	Вход	Сигнала тока 0-20/4-20 мА. Питание внешнее	2	Питание источника сигнала осуществляется от внешнего блока питания
	Вход	Вход потенциального сигнала 0-10 В	2	Питание источника сигнала осуществляется от внешнего блока питания
	Выход	0-10 В (Выходной ток, не более 10 мА)	1	
Дискретные входы с сухим контактом	Вход	Цифровой вход типа сухой контакт. Выходной ток, не более: 5 мА и напряжение разомкнутого контакта, не более: 12 Vdc	4	
Дискретные выходы	Выход	Реле. 1ПК (SPDT) перекидной контакт. 3А, 230 VAC. 5А, 30VDC	7	
Аналоговые выходы	Выход	0-10V (Выходной ток, не более 10 мА)	4	Каждый выход может работать либо в ШИМ режиме, либо как аналоговый выход 0-10 В
	Выход	ШИМ/0-10V (в режиме открытый сток, выходной ток, до 50 мА)		

## ВНЕШНИЕ ИНТЕРФЕЙСЫ

Наименование интерфейса	Количество портов	Описание	Примечание
RS-485	2	Полудуплекс. Подключение клеммное. Работа в режиме Master/Slave. Протокол Modbus RTU	
Ethernet	1	10/100 Мб	
USB Type C	1	Порт связи с ПК	

## ИСПОЛНЕНИЕ КОНТРОЛЛЕРА

	Характеристики	
Корпус	1	Исполнение корпуса — на DIN-рейку. Цвет корпуса — белый/светло-серый. Отверстия для дисплея, кнопок
Дисплей	1	Характеристики : разрешение 128 × 64 LED подсветка количество цветов: 2 (монохромный) Рабочая температура: 0...70 °С
Кнопки	5	Кнопки для ручной настройки и конфигурирования контроллера. Цвет серый/чёрный
Светодиод	1	Цвет — синий. Индикация статуса работы контроллера

## ПИТАНИЕ КОНТРОЛЛЕРА

Тип питания	Количество	Характеристики
Питание контроллера	1	Тип подключения — клеммное. 24 Vac +10%/-15% 50/60 Гц и от 28 до 36 Vdc, от +10% до -15%

## МОДЕЛИ

**ПЛК-У2** — Универсальный свободно программируемый контроллер управления с программным обеспечением.

**ПЛК-У3** — Универсальный свободно программируемый контроллер управления с программным обеспечением.

**ПЛК-МР1** — Модуль расширения для ПЛК-У.

**ПЛК-П1** — Универсальный свободно программируемый Контроллер без корпуса и экрана в плоском форм-факторе с программным обеспечением.

**ВПУ1** — Выносной пульт управления для ПЛК-У2, ПЛК-У3 и ПЛК-П1.



# КОНТРОЛЛЕРЫ КАРЕЛ



## ПРЕИМУЩЕСТВА

- Степень защиты IP20
- Напряжение питания 24 В
- Универсальные входы/выходы контролируемые программно
- Складская позиция
- Надежность, проверенная временем

	Basic	Hi-End
1 Вход электропитания [G(+), G0(-), Vbat]	•	•
2 Универсальные входы/выходы	•	•
3 Однополюсный выход управления клапаном		•
4 DI: цифровые входы, сухой контакт		•
5 Аналоговые выходы		•
6 +VDC: электропитание активных датчиков +5V: электропитание логотрических датчиков	•	•
7 Цифровые релейные выходы	•	•
8 Разъем для подключения внешнего терминала +Vterm: электропитание терминала	•	•
9 Порт FieldBus		•
10 Порт CAN Bus		•
11 Светодиод CANBus		•
12 Заземление порта Ethernet (только у модели с поддержкой Ethernet)		•
13 Порт Ethernet (только у модели с поддержкой Ethernet)		•
14 Разъем BMS (только у модели с поддержкой систем управления зданиями)		•
15 Порт microUSB	•	•
16 Светодиод электропитания	•	•
17 Антенна NFC		•

### Порты BMS и FieldBus

Два встроенных порта RS485

Возможность установки двух дополнительных плат

Многозадачные независимые протоколы

- Скорость передачи по порту RS485 до 115 200 бит/с
- Поддержка протоколов Modbus\* RTU Master и Slave
- Оптимизированные протоколы Master и Slave
- Профиль BACnet™ MSTR B-BC
- Собственные протоколы (функциональные блоки для прямого доступа по интерфейсу RS485)

### Конфигурируемые входы и выходы

До 10 универсальных входов/выходов

По уникальной технологии ASIC от компании

- Аналоговые входы: NTC, PTC, PT100, PT500, PT1000, 0-1 В, 0-5 В, 0-10 В, 0-20 мА, 4-20 мА
- Цифровые входы: сухие и быстрые частотой до 2 кГц (для счетчиков)
- Аналоговые выходы: 0-10 В или ШИМ

### Новая операционная система

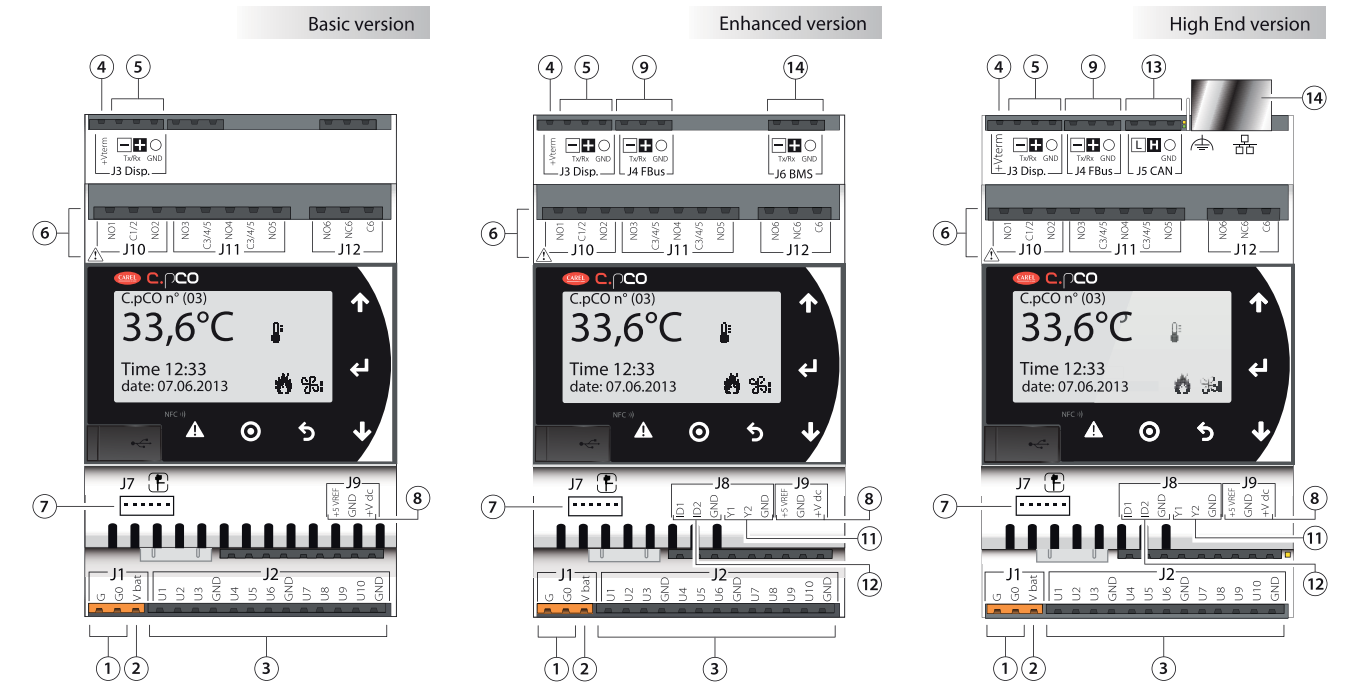
Новая многозадачная операционная система.

Новая виртуальная машина для логики управления.

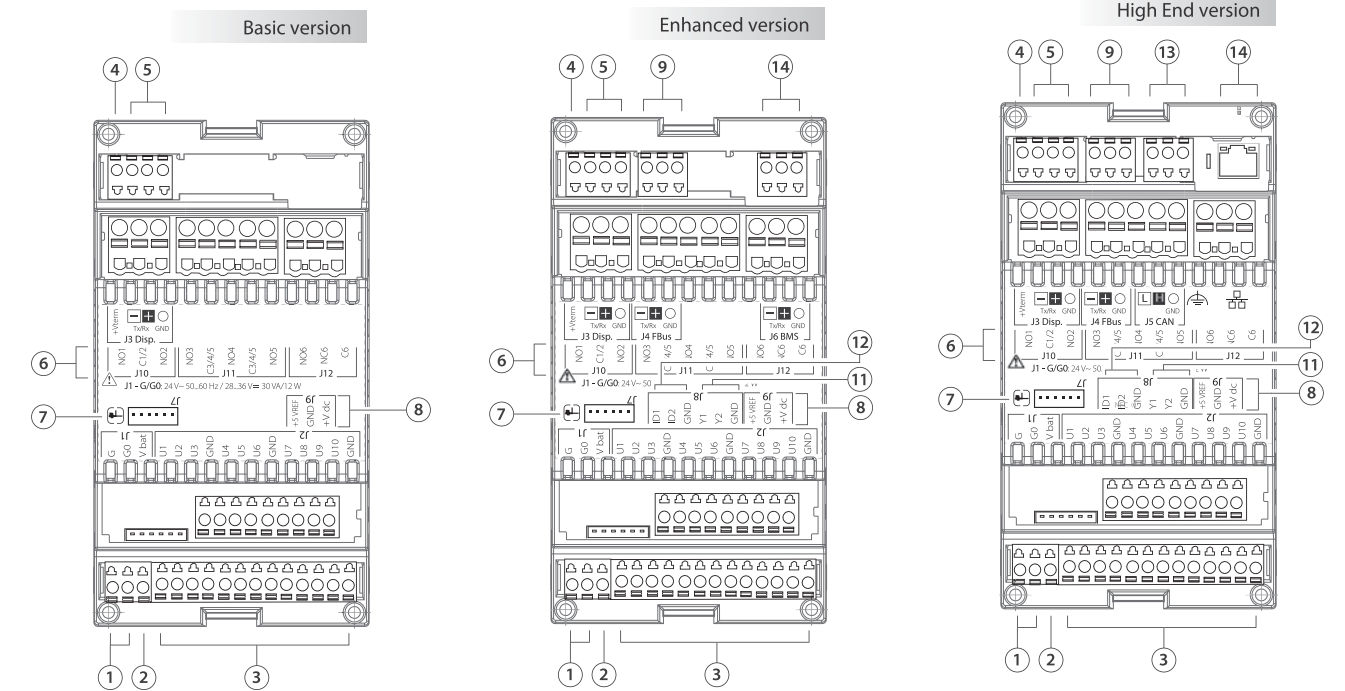
- Оптимизированное использование собственных ресурсов системы
- Расстановка приоритетов задач для оптимизации скорости передачи данных
- Больше поддерживаемых типов данных: 32-битные и числа с плавающей запятой
- Возможность 5-кратного увеличения скорости с контроллерами pCO5+
- Новые механизмы протоколов для независимой работы
- Встроенная поддержка стека протоколов TCP/IP с многозадачностью

# с.pCOmini e с.pCOe : контакты и разъемы

с.pCOmini - модель под монтаж на DIN-рейку



с.pCOmini - модель под врезной монтаж (вид сзади)



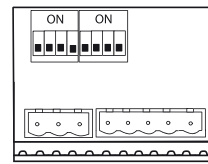
Обозначения:

Поз.	Описание
1	ВХОД ПИТАНИЯ [G(+), G0(-)]
2	Vbat: контакт внешнего модуля Ultrascar (опция)
3	Универсальные входы/выходы
4	+Vterm: электропитание терминала
5	Разъем терминала
6	Цифровые релейные выходы
7	Выход управления клапаном с униполярным двигателем
8	+5VREF: питание логотрических датчиков +VDC: питание активных датчиков

Поз.	Описание
9	Порт FieldBus
10	Порт автоматизированной системы управления (BMS)
11	Аналоговые выходы
12	Цифровые входы
13	Порт CANBus
14	Порт Ethernet
15	Микропереключатели (только для с.pCOe)

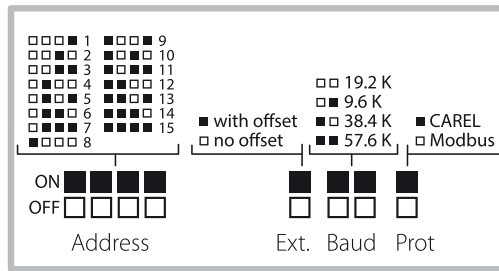
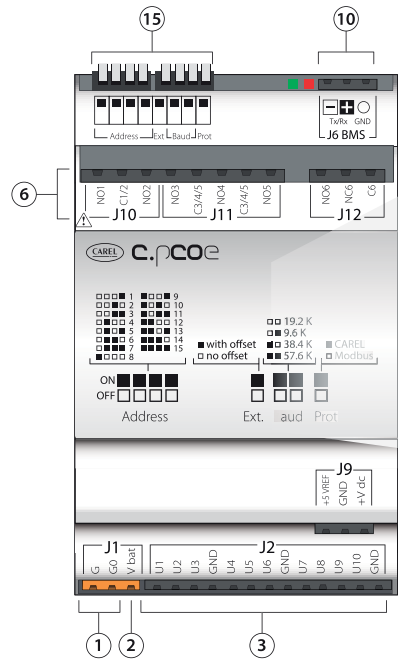
# c.pCO Small и Medium: контакты и разъемы

c.pCOe - модель под монтаж на DIN-рейку



Factory setting:  
address = not configured  
extension = no offset  
Baud Rate = 19.2 K  
protocol = Modbus

Basic version



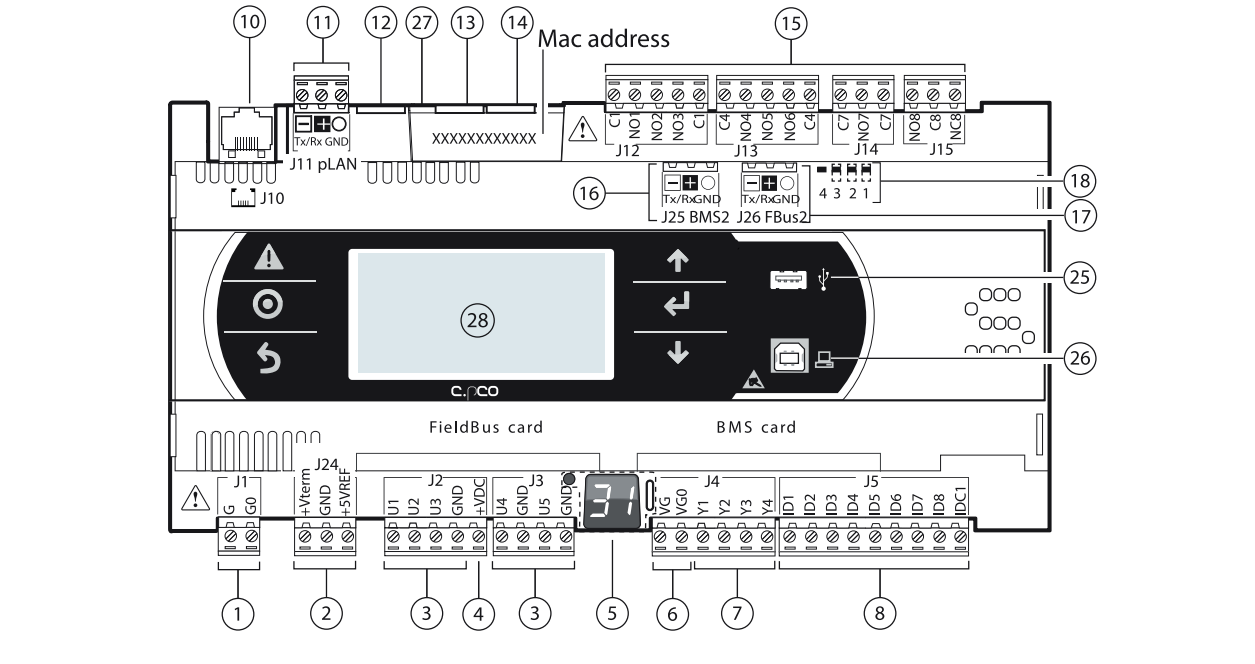
Описание контактов и разъемов контроллеров c.pCO mini/c.pCOe  
См. рисунки на предыдущих страницах, где показаны контроллеры c.pCO mini/c.pCOe

Поз.	Контакт	Обозначение	Описание
1	J1-1	G	Питающее напряжение A(*)
	J1-2	G0	Нулевой провод
2	J1-3	Vbat	Питание от внешнего модуля Ultracap
	J2-1	U1	Универсальный вход/выход 1
	J2-2	U2	Универсальный вход/выход 2
	J2-3	U3	Универсальный вход/выход 3
	J2-4	GND	общий контакт универсальных входов/выходов 1, 2, 3
	J2-5	U4	Универсальный вход/выход 4
	J2-6	U5	Универсальный вход/выход 5
	J2-7	U6	Универсальный вход/выход 6
3	J2-8	GND	Общий контакт универсальных входов/выходов 4, 5, 6
	J2-9	U7	Универсальный вход/выход 7
	J2-10	U8	Универсальный вход/выход 8
	J2-11	U9	Универсальный вход/выход 9
	J2-12	U10	Универсальный вход/выход 10
	J2-13	GND	Общий контакт универсальных входов/выходов 7, 8, 9, 10
4	J3-1	+Vterm	Питание дополнительного графического терминала
	J3-2	Tx-/Rx-	Контакт Tx-/Rx- порта RS485
	J3-3	Tx+/Rx+	Контакт Tx+/Rx+ порта RS485
	J3-4	GND	Контакт GND порта RS485
5	J10-1	NO1	Нормально разомкнутый контакт реле 1
	J10-2	C1/2	Общий контакт реле 1, 2
	J10-3	NO2	Нормально разомкнутый контакт реле 2
	J11-1	NO3	Нормально разомкнутый контакт реле 3
	J11-2	C3/4/5	Общий контакт реле 3, 4, 5
	J11-3	NO4	Нормально разомкнутый контакт реле 4
	J11-4	C3/4/5	Общий контакт реле 3, 4, 5
	J11-5	NO5	Нормально разомкнутый контакт реле 5
	J12-1	NO6	Нормально разомкнутый контакт реле 6
	J12-2	NC6	Нормально замкнутый контакт реле 6
	J12-3	C6	Общий контакт реле 6
7	J7	-	Выход управления клапаном с униполярным двигателем

Поз.	Контакт	Обозначение	Описание
8	J9-1	+5 VREF	Питание логометрических датчиков 0-5В
	J9-2	GND	Общий провод
	J9-3	+VDC	Питание активных датчиков
9	J4-1	Tx-/Rx-	Контакт Tx-/Rx- порта FieldBus RS485
	J4-2	Tx+/Rx+	Контакт Tx+/Rx+ порта FieldBus RS485
	J4-3	GND	Контакт GND порта FieldBus RS485
10	J6-1	Tx-/Rx-	Контакт Tx-/Rx- порта BMS RS485
	J6-2	Tx+/Rx+	Контакт Tx+/Rx+ порта BMS RS485
	J6-3	GND	Контакт GND порта BMS RS485
	J8-4	Y1	Аналоговый выход 1, 0...10В
11	J8-5	Y2	Аналоговый выход 2, 0...10В
	J8-6	GND	Общий контакт аналоговых выходов 1, 2
12	J8-1	ID1	Цифровой вход №1
	J8-2	ID2	Цифровой вход №2
	J8-3	GND	Общий контакт цифровых выходов 1, 2
13	J5-1	TxL/RxL	Контакт TxL/RxL порта CANbus
	J5-2	TxH/RxH	Контакт TxH/RxH порта CANbus
	J5-3	GND	Контакт GND порта CANbus

(\*) Напряжение A: 24В перем. тока или 28...36В пост. тока

SMALL



MEDIUM

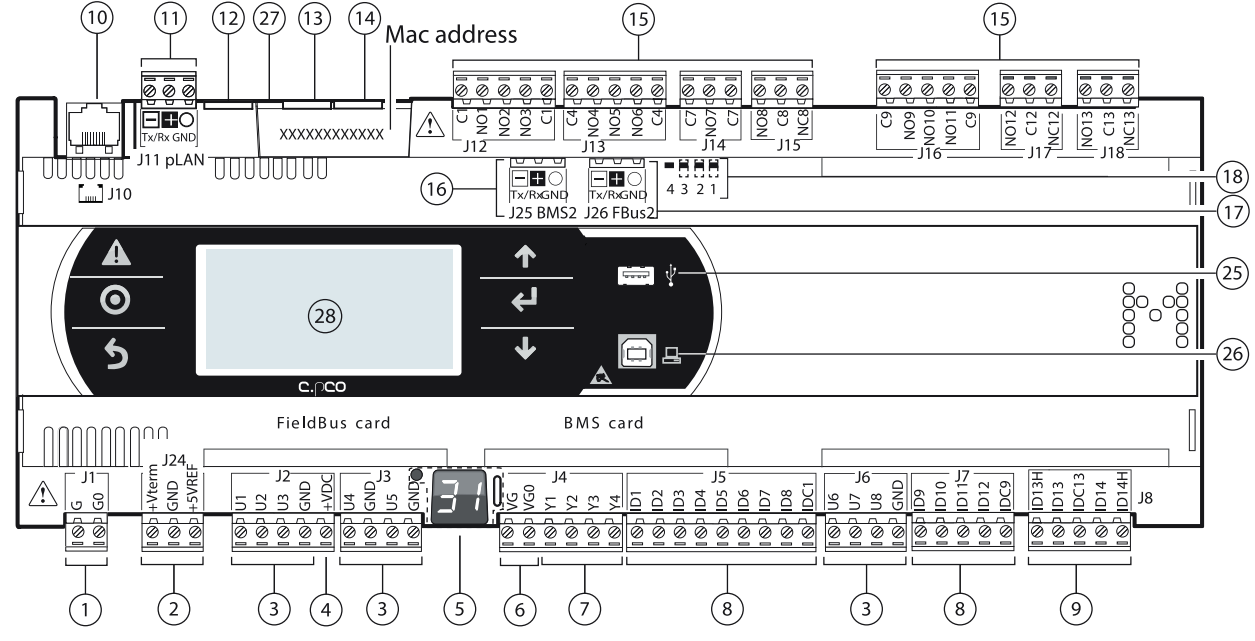


Рис 4.и

Обозначения:

Поз.	Описание
1	Вход питания [G(+), G0(-)]
2	+Vterm: питание дополнительного графического терминала +5 VREF: питание логометрических датчиков
3	Универсальные входы/выходы
4	+VDC: питание активных датчиков
5	Кнопка настройки сетевого адреса pLAN, доп. дисплей, светодиод
6	VG: питающее напряжение A(*) оптоизолированного аналогового выхода: VG0: ноль оптоизолированного аналогового выхода
7	Аналоговые выходы
8	ID: цифровые входы напряжением A (*)
9	ID.: цифровые входы напряжением A (*) IDH.: цифровые выходы напряжением B (**)
10	Телефонный разъем кабеля pLAN
11	Порт pLAN

Поз.	Описание
12	Резерв
13	Порт Ethernet 1
14	Порт Ethernet 2
15	Цифровые релейные выходы
16	Порт BMS2
17	Порт FieldBus2
18	Переключатели настройки режима работы порта (FieldBus/ BMS)
25	Порт USB (хост)
26	Порт USB (ведомые устройства)
27	Клемма заземления порта Ethernet
28	Встроенный дисплей и кнопки

(\*) Напряжение A: 24В перем. тока или 28...36В пост. тока  
(\*\*) Напряжение B: переменный ток напряжением 230В частотой 50/60 Гц.



## с.pCO Small и Medium: контакты и разъемы

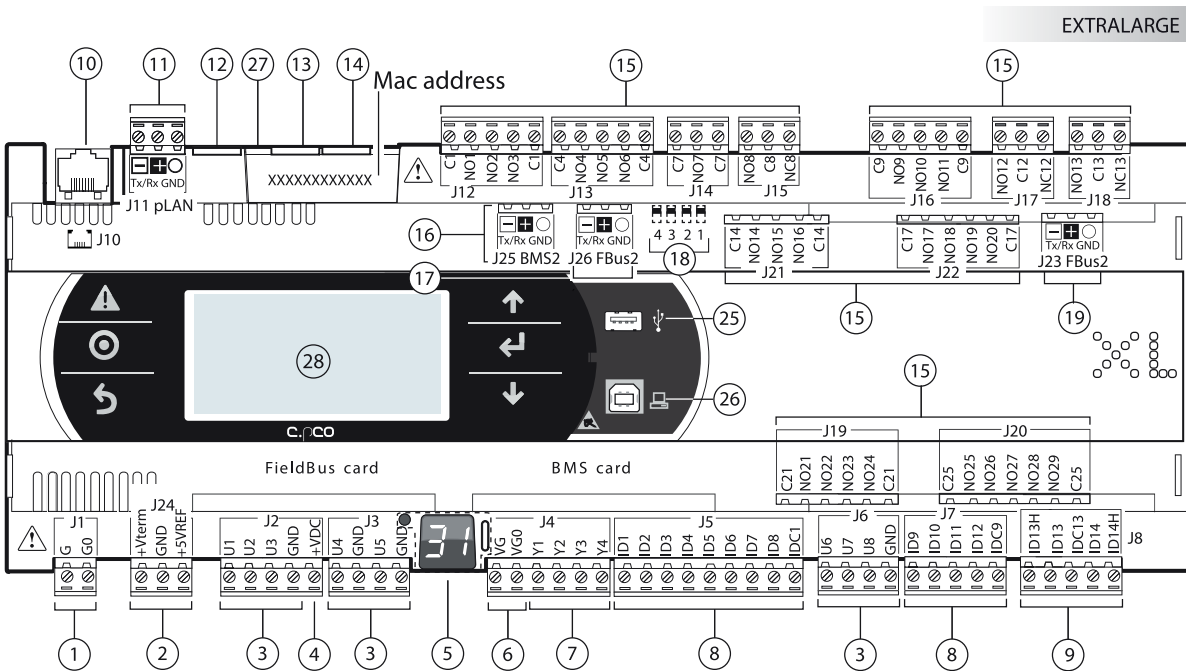
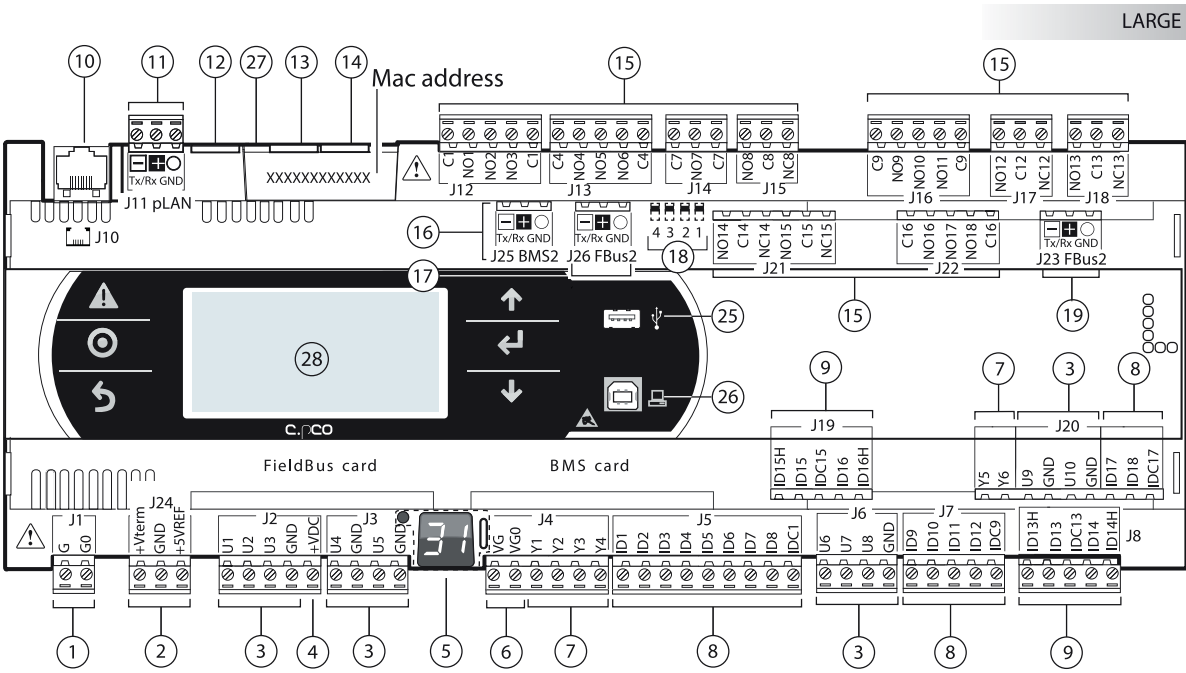


Рис 4.в

### Обозначения:

Поз.	Описание
1	Вход питания [G(+), G0(-)]
2	+Vterm: питание дополнительного графического терминала +5 VREF: питание логометрических датчиков
3	Универсальные входы/выходы
4	+VDC: питание активных датчиков
5	Кнопка настройки сетевого адреса pLAN, доп. дисплей, светодиод
6	VG: питающее напряжение А(*) оптоизолированного аналогового выхода: VG0: ноль оптоизолированного аналогового выхода
7	Аналоговые выходы
8	ID: цифровые входы напряжением А (*)
9	ID.: цифровые входы напряжением А (*) IDH.: цифровые выходы напряжением В (**)
10	Телефонный разъем pLAN для подключения графического терминала/загрузки программы управления
11	Порт pLAN
12	Резерв

Поз.	Описание
13	Порт Ethernet 1
14	Порт Ethernet 2
15	Цифровые релейные выходы
16	Порт BMS2
17	Порт FieldBus2
18	Перемычки настройки режима работы порта (FieldBus/ BMS)
19	Порт FieldBus2
25	Порт USB (хост)
26	Порт USB (ведомые устройства)
27	Клемма заземления порта Ethernet
28	Встроенный дисплей и кнопки

(\*) Напряжение А: переменный ток напряжением 24В или постоянный ток напряжением 28-36В

(\*\*) Напряжение В: переменный ток напряжением 230В частотой 50/60 Гц.

## с.pCO со встроенным приводом: контакты и разъемы

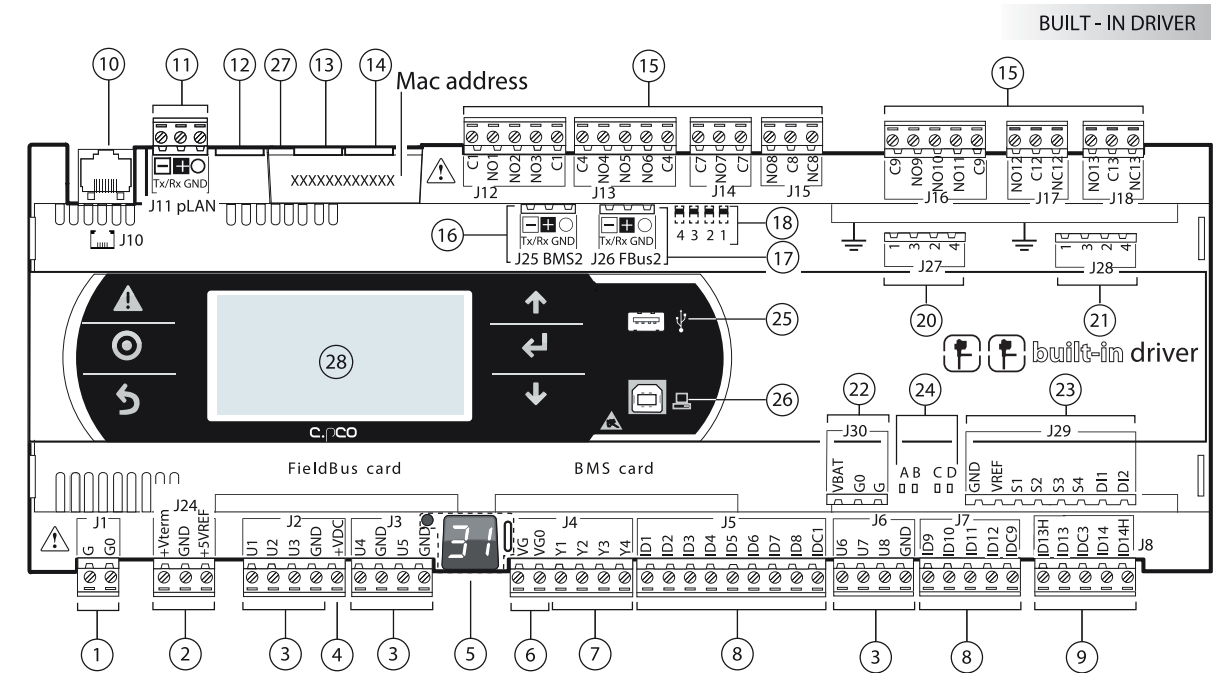


Рис 4.в

### Обозначения:

Поз.	Описание	Поз.	Описание
1	ВХОД ПИТАНИЯ [G(+), G0(-)]	15	Цифровые релейные выходы
2	+Vterm: питание дополнительного графического терминала +5 VREF: питание логометрических датчиков	16	Порт BMS2
3	Универсальные входы/выходы	17	Порт FieldBus2
4	+VDC: питание активных датчиков	18	Перемычки настройки режима работы порта (FieldBus/ BMS)
5	Кнопка настройки сетевого адреса pLAN, доп. дисплей, светодиод	20	Разъем электронного клапана А
6	VG: питающее напряжение А(*) оптоизолированного аналогового выхода VG0: ноль оптоизолированного аналогового выхода	21	Разъем электронного клапана В
7	Аналоговые выходы	22	Разъем внешнего модуля Ultrascar (опция)
8	ID: цифровые входы напряжением А (*)	23	Цифровые и аналоговые входы привода вентиля
9	ID.: цифровые входы напряжением А (*) IDH.: цифровые выходы напряжением В (**)	24	Светодиод состояния клапана
10	Телефонный разъем кабеля pLAN	25	Порт USB (хост)
11	Съемный порт pLAN	26	Порт USB (ведомые устройства)
12	Резерв	27	Клемма заземления порта Ethernet
13	Порт Ethernet 1	28	Встроенный дисплей и кнопки
14	Порт Ethernet 2		

(\*) Напряжение А: переменный ток напряжением 24В или постоянный ток напряжением 28-36В

(\*\*) Напряжение В: переменный ток напряжением 230В частотой 50/60 Гц.

### Описание с.pCO Small... Extralarge

Поз.	Контакт	Обозначение	Описание
1	J1-1	G	Питающее напряжение А(*)
	J1-2	G0	Нулевой провод
2	J24-1	+Vterm	Питание дополнительного графического терминала
	J24-2	GND	Общий провод
	J24-3	+5 VREF	Питание логометрических датчиков 0-5В
3	J2-1	U1	Универсальный вход/выход 1
	J2-2	U2	Универсальный вход/выход 2
	J2-3	U3	Универсальный вход/выход 3
	J2-4	GND	Общий контакт универсальных входов/ выходов 1, 2, 3
3	J3-1	U4	Универсальный вход/выход 4
	J3-2	GND	Общий контакт универсального входа/выхода 4
	J3-3	U5	Универсальный вход/выход 5
	J3-4	GND	Общий контакт универсального входа/выхода 5
3	J6-1	U6	Универсальный вход/выход 6
	J6-2	U7	Универсальный вход/выход 7
	J6-3	U8	Универсальный вход/выход 8
	J6-4	GND	общий контакт универсальных входов/ выходов 6, 7, 8

Поз.	Контакт	Обозначение	Описание
3	J20-3	U9	Универсальный вход/выход 9
	J20-4	GND	Общий контакт универсального входа/выхода 9
	J20-5	U10	Универсальный вход/выход 10
4	J20-6	GND	Общий контакт универсального входа/выхода 10
	J2-5	+VDC	Питание активных датчиков
5			Кнопка настройки сетевого адреса pLAN, доп. дисплей, светодиод
6	J4-1	VG	Питающее напряжение А(*) оптоизолированного аналогового выхода
	J4-2	VG0	Ноль оптоизолированного аналогового выхода
	J4-3	Y1	Аналоговый выход 1: сигнал напряжения 0-10В
	J4-4	Y2	Аналоговый выход 2: сигнал напряжения 0-10В
7	J4-5	Y3	Аналоговый выход 3: сигнал напряжения 0-10В
	J4-6	Y4	Аналоговый выход 4: сигнал напряжения 0-10В
7	J20-1	Y5	Аналоговый выход 5: сигнал напряжения 0-10В
	J20-2	Y6	Аналоговый выход 6: сигнал напряжения 0-10В

# TS — КАПИЛЛЯРНЫЙ ТЕРМОСТАТ SHUFT

Поз.	Контакт	Обозначение	Описание
8	J5-1	ID1	Цифровой вход 1 при напряжении A(*)
	J5-2	ID2	Цифровой вход 2 при напряжении A(*)
	J5-3	ID3	Цифровой вход 3 при напряжении A(*)
	J5-4	ID4	Цифровой вход 4 при напряжении A(*)
	J5-5	ID5	Цифровой вход 5 при напряжении A(*)
	J5-6	ID6	Цифровой вход 6 при напряжении A(*)
	J5-7	ID7	Цифровой вход 7 при напряжении A(*)
	J5-8	ID8	Цифровой вход 8 при напряжении A(*)
J5-9	IDC1	общий для цифровых входов с 1 по 8 (контакт минус для источника питания пост. тока)	
8	J7-1	ID9	Цифровой вход 9 при напряжении A(*)
	J7-2	ID10	Цифровой вход 10 при напряжении A(*)
	J7-3	ID11	Цифровой вход 11 при напряжении A(*)
	J7-4	ID12	Цифровой вход 12 при напряжении A(*)
	J7-5	IDC9	Общий для цифровых входов с 9 по 12 (минус для источника питания пост. тока)
8	J20-7♦	ID17	Цифровой вход 17 при напряжении A(*)
	J20-8♦	ID18	Цифровой вход 18 при напряжении A(*)
J20-9♦	IDC17	Общий для цифровых входов 17 и 18 (минус для источника питания пост. тока)	
9	J8-1	ID13H	Цифровой вход 13, при напряжении B(**)
	J8-2	ID13	Цифровой вход 13 при напряжении A(*)
9	J8-3	IDC13	Общий контакт цифровых входов 13 и 14 (минус для источника питания пост. тока)
	J8-4	ID14	Цифровой вход 14 при напряжении A(*)
	J8-5	ID14H	Цифровой вход 14, при напряжении B(**)
	J19-1♦	ID15H	Цифровой вход 15, при напряжении B(**)
J19-2♦	ID15	Цифровой вход 15 при напряжении A(*)	
9	J19-3♦	IDC15	Общий контакт цифровых входов 15 и 16 (минус для источника питания пост. тока)
	J19-4♦	ID16	Цифровой вход 16 при напряжении A(*)
	J19-5♦	ID16H	Цифровой вход 16, при напряжении B(**)
10	J10	-	Телефонный разъем телефонного кабеля pLAN
11	J11-1	Tx-/Rx-	Контакт Tx-/Rx- порта pLAN RS485
	J11-2	Tx+/Rx+	Контакт Tx+/Rx+ порта pLAN RS485
	J11-3	GND	Контакт GND порта pLAN RS485
12	-	-	Резерв
13	-	-	Порт Ethernet 1
14	-	-	Порт Ethernet 2
15	J12-1	C1	Общий контакт реле 1, 2, 3
	J12-2	NO1	Нормально разомкнутый контакт, реле 1
	J12-3	NO2	Нормально разомкнутый контакт, реле 2
	J12-4	NO3	Нормально разомкнутый контакт, реле 3
	J12-5	C1	Общий контакт реле 1, 2, 3
	J13-1	C4	Общий контакт реле 4, 5, 6
	J13-2	NO4	Нормально разомкнутый контакт, реле 4
	J13-3	NO5	Нормально разомкнутый контакт, реле 5
	J13-4	NO6	Нормально разомкнутый контакт, реле 6
	J13-5	C4	Общий контакт реле 4, 5, 6
	J14-1	C7	Общий контакт реле 7
	J14-2	NO7	Нормально разомкнутый контакт, реле 7
	J14-3	C7	Общий контакт реле 7
	J15-1	NO8	Нормально разомкнутый контакт, реле 8
J15-2	C8	Общий контакт реле 8	
J15-3	NC8	Нормально замкнутый контакт реле 8	
J16-1	C9	Общий контакт реле 9, 10, 11	
J16-2	NO9	Нормально разомкнутый контакт, реле 9	
J16-3	NO10	Нормально разомкнутый контакт, реле 10	
J16-4	NO11	Нормально разомкнутый контакт, реле 11	
J16-5	C9	Общий контакт реле 9, 10, 11	
J17-1	NO12	Нормально разомкнутый контакт, реле 12	
J17-2	C12	Общий контакт реле 12	
J17-3	NC12	Нормально замкнутый контакт реле 12	
J18-1	NO13	Нормально разомкнутый контакт, реле 13	
J18-2	C13	Общий контакт реле 13	
J18-3	NC13	Нормально замкнутый контакт реле 13	
J21-1♦	NO14	Нормально разомкнутый контакт, реле 14	
J21-2♦	C14	Общий контакт реле 14	
J21-3♦	NC14	Нормально замкнутый контакт реле 14	
J21-4♦	NO15	Нормально разомкнутый контакт, реле 15	
J21-5♦	C15	Общий контакт реле 15	
J21-6♦	NC15	Нормально замкнутый контакт реле 15	
J22-1♦	C16	Общий контакт реле 16, 17, 18	
J22-2♦	NO16	Нормально разомкнутый контакт, реле 16	
J22-3♦	NO17	Нормально разомкнутый контакт, реле 17	
J22-4♦	NO18	Нормально замкнутый контакт реле 18	
J22-5♦	C16	Общий контакт реле 16, 17, 18	
J21-1♦♦	C14	Общий контакт реле 14, 15, 16	
J21-2♦♦	NO14	Нормально разомкнутый контакт, реле 14	
J21-3♦♦	NO15	Нормально разомкнутый контакт, реле 15	
J21-4♦♦	NO16	Нормально разомкнутый контакт, реле 16	
J21-5♦♦	C14	Общий контакт реле 14, 15, 16	

Поз.	Контакт	Обозначение	Описание
15	J22-1♦♦	C17	Общий контакт реле 17, 18, 19, 20
	J22-2♦♦	NO17	Нормально разомкнутый контакт, реле 17
	J22-3♦♦	NO18	Нормально разомкнутый контакт, реле 18
	J22-4♦♦	NO19	Нормально разомкнутый контакт, реле 19
	J22-5♦♦	NO20	Нормально разомкнутый контакт, реле 20
	J22-6♦♦	C17	Общий контакт реле 17, 18, 19, 20
	J19-1♦♦	C21	Общий контакт реле 21, 22, 23, 24
	J19-2♦♦	NO21	Нормально разомкнутый контакт, реле 21
	J19-3♦♦	NO22	Нормально разомкнутый контакт, реле 22
	J19-4♦♦	NO23	Нормально разомкнутый контакт, реле 23
	J19-5♦♦	NO24	Нормально разомкнутый контакт, реле 24
	J19-6♦♦	C21	Общий контакт реле 21, 22, 23, 24
	J20-1♦♦	C25	Общий контакт реле 25, 26, 28, 29
	J20-2♦♦	NO25	Нормально разомкнутый контакт, реле 25
J20-3♦♦	NO26	Нормально разомкнутый контакт, реле 26	
J20-4♦♦	NO27	Нормально разомкнутый контакт, реле 27	
J20-5♦♦	NO28	Нормально разомкнутый контакт, реле 28	
J20-6♦♦	NO29	Нормально разомкнутый контакт, реле 29	
J20-7♦♦	C25	Общий контакт реле 25, 26, 28, 29	
16	J25-1	Tx-/Rx-	Контакт Tx-/Rx- порта RS485 BMS2
	J25-2	Tx+/Rx+	Контакт Tx+/Rx+ порта RS485 BMS2
	J25-3	GND	Контакт GND порта RS485 BMS2
17	J26-1	Tx-/Rx-	Контакт Tx-/Rx- порта RS485 Fieldbus 2
	J26-2	Tx+/Rx+	Контакт Tx+/Rx+ порта RS485 Fieldbus 2
18	Микропереключатели настройки порта J26		
	J23-1	Tx-/Rx-	Tx-/Rx-, порт Fieldbus 2 RS485
	J23-2	Tx+/Rx+	Tx+/Rx+, порт Fieldbus 2 RS485
19	J23-3	GND	Контакт GND порта RS485 Fieldbus 2

Только для контроллера pCO5+ со встроенным приводом:

20	J27-1	1	
	J27-2	3	Управление электронным ТРВ 1 (см. "Подключение электронного клапана").
	J27-3	2	
	J27-4	4	
21	J28-1	1	
	J28-2	3	Управление электронным ТРВ 2 (см. "Подключение электронного клапана").
	J28-3	2	
	J28-4	4	
22	J30-1	VBAT	
	J30-2	G0	Питание от внешнего модуля Ultracap
	J30-3	G	
23	J29-1	GND	Ноль питания датчика
	J29-2	VREF	Питающее напряжение датчика
	J29-3	S1	Датчик №1
	J29-4	S2	Датчик №2
	J29-5	S3	Датчик №3
	J29-6	S4	Датчик №4
	J29-7	DI1	Цифровой вход №1
	J29-8	DI2	Цифровой вход №2
24	A, B	Светодиод состояния клапана A	
	C, D	Светодиод состояния клапана B	

Таб. 4.с

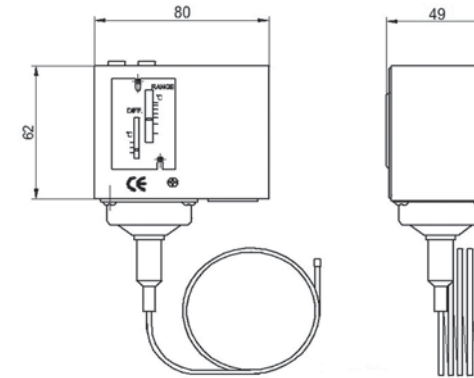
(\*) Напряжение A: 24В перем. тока или 28...36В пост. тока  
 (\*\*) Напряжение B: переменный ток напряжением 230В частотой 50/60 Гц.  
 ♦: Модель Large; ♦♦: Модель Extralarge



## ПРЕИМУЩЕСТВА

- Степень защиты IP40
- Настройка срабатывания -30...+15 °C
- Тип регулирования ON/OFF

## СХЕМА



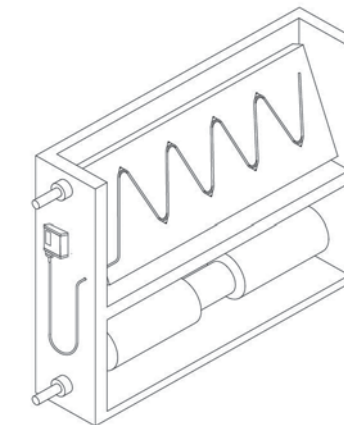
## МОДИФИКАЦИИ

Длина капиллярной трубки, м	Мин. длина, находящаяся в контакте с контролируемой средой, м
2	0.25
3	0.28
4	0.35
6	0.43
11,5	0.63

### Модель

- Реле температуры 2 метра TS-2 SHUFT
- Реле температуры 3 метра TS-3 SHUFT
- Реле температуры 4 метра TS-4 SHUFT
- Реле температуры 6 метра TS-6 SHUFT
- Реле температуры 11,5 метра TS-11,5 SHUFT

## УСТАНОВКА





## SRE-2,5

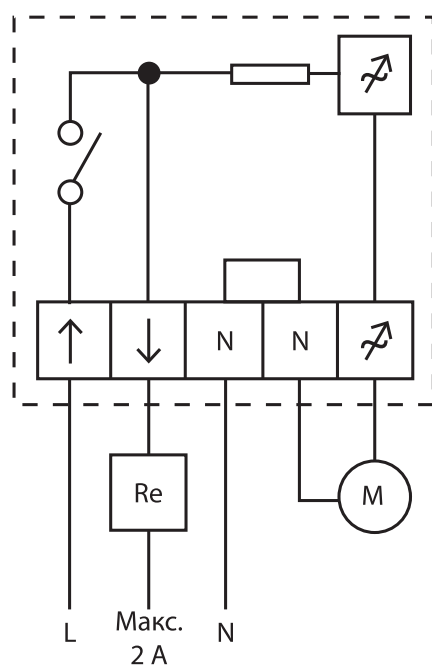


### ПРЕИМУЩЕСТВА

Однофазный тиристорный регулятор скорости SRE предназначен для плавного регулирования скорости вращения электродвигателей однофазных вентиляторов со встроенной автоматической термозащитой. Регулятор можно устанавливать как в стандартное электропроводное гнездо, так и непосредственно на стену (в комплекте поставляется короб для внешнего монтажа).

- Степень защиты IP44
- Напряжение питания 230 В
- Складская позиция

### СХЕМА ЭЛЕКТРИЧЕСКОГО СОЕДИНЕНИЯ



### ТЕХНИЧЕСКИЕ ДАННЫЕ

SRE-2,5	
Максимальный ток, А	2,5
Напряжение, В	230
Степень защиты	IP 44
Габаритные размеры, мм	84 × 81 × 55
Вес, г	220

## PS-L ДИФФЕРЕНЦИАЛЬНОЕ РЕЛЕ ДАВЛЕНИЯ ВОЗДУХА



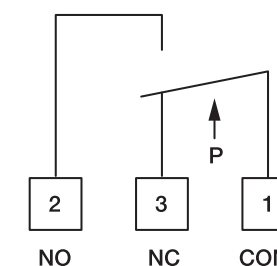
### ПРЕИМУЩЕСТВА

- Степень защиты IP54
- Складская позиция
- Тип регулирования ON/OFF

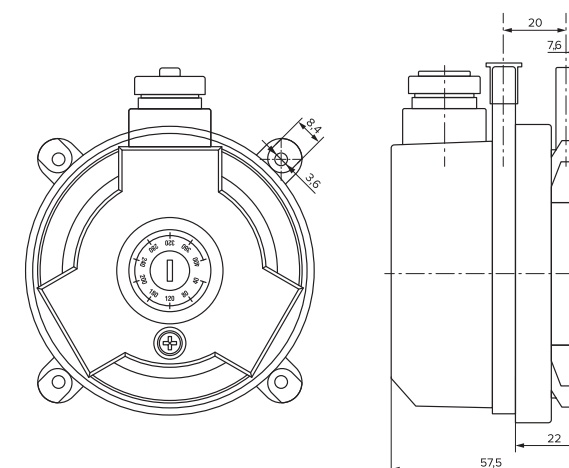
### ТЕХНИЧЕСКИЕ ДАННЫЕ

Характеристики	PS-200-L	PS-500-L	PS-1000-L	PS-2000-L
Диапазон давления	20-200Па	30-500Па	200-1000Па	200-2000Па
Разность срабатывания	10Па	20Па	100Па	80Па
Погрешность срабатывания, нижняя граница	20±5Па	30±5Па	100±10Па	100±10Па
Погрешность срабатывания, верхняя граница	200±30Па	500±30Па	1000±150Па	2000±50Па
Релейный контакт при резистивной нагрузке	1,5 А, 250В~	1,5 А, 250В~	1,5 А, 250В~	1,5 А, 250В~
Релейный контакт при индуктивной нагрузке	0,4 А, 250В~	0,4 А, 250В~	0,4 А, 250В~	0,4 А, 250В~
Корпус	АБС-пластик			
Крышка	поликарбонат			
Мембрана	силикон			
Переходники	АБС-пластик			
Трубка	ПВХ, гибкая			
Электрические соединения	3Винтовых клеммы			
Кабельный ввод	PG11			
Патрубки воздуха	Ø5 мм			
Вес	150г (350г с принадлежностями)			
Рабочая температура	-20...+60 °С			
Температура хранения	-40...+85°С			
Максимальное давление	10кПа			
Среда	Воздух и неагрессивные газы			
Ресурс	>1000000 циклов			
Класс защиты	II			
Степень защиты	IP 54			

### СХЕМА ЭЛЕКТРИЧЕСКОГО СОЕДИНЕНИЯ



### ГАБАРИТНЫЕ РАЗМЕРЫ



## ALTF1-PT1000, ALTF1-NTC10K — КОНТАКТНЫЕ ДАТЧИКИ С ХОМУТОМ



### ПРЕИМУЩЕСТВА

- Степень защиты IP63
- Диапазон измерения -35...+105 °С
- Складская позиция

### ТЕХНИЧЕСКИЕ ДАННЫЕ

Характеристики	ALTF1-PT1000	ALTF1-NTC10K
Диапазон измерения, °С	-35...+105	-30...+120
Защитная гильза	высококачественная сталь с предварительно согнутой накладной площадкой	
Длина кабеля, м		1,5
Влажность, %		<95
Класс защиты		III
Степень защиты		IP 65
Диаметр хомута, мм		13...92

## ETF01-PT1000, ETF1-NTC10K — ПОГРУЖНЫЕ ДАТЧИКИ



### ПРЕИМУЩЕСТВА

- Степень защиты IP43
- Диапазон измерения -35...+105 °С

### ТЕХНИЧЕСКИЕ ДАННЫЕ

Характеристики	ETF01-PT1000	ETF1-NTC10K
Диапазон измерения, °С		-30...+150
Погружная гильза	никелированная латунь ø8	
Размеры корпуса/длина погружной гильзы, мм	33 × 53 × 37,2/100	
Класс защиты		III
Степень защиты		IP 43
Монтаж	присоединительная резьба 1/2"	
Максимальное давление, Бар		10
Относительная влажность, %		<95

## ПРОТИВОПОЖАРНЫЕ ЭЛЕКТРОПРИВОДЫ SHUFT

### РАСШИФРОВКА

Модель	UB-03 Nm	UB-05 Nm	UB-10 Nm	UB-15 Nm	UE-10 Nm	UE-15 Nm
Электропитание, 230VAC ~ 24 VAC/DC	•	•	•	•	•	•
Усилие	3	5	10	15	10	15
Тип управления	2 точ.	2 точ.	2 точ.	2 точ.	2/3 точ.	2/3 точ.
Реверсивный привод					•	•
Пружинный возврат	•	•	•	•		

### Тип серий

U — серия приводов для ППК с крутящим моментом до 3 Нм.  
 U — серия приводов для ППК с крутящим моментом до 5 Нм.  
 U — серия приводов для ППК с крутящим моментом до 10 Нм.  
 U — серия приводов для ППК с крутящим моментом до 15 Нм.  
 U — серия приводов для ППК с крутящим моментом до 20 Нм.

### Назначение

E — 2/3 точечный привод.  
 B — 2 точечный привод с пружинным возвратом.

### Питающее напряжение

24 — 24 VAC/DC.  
 230 — 230 VAC.

### Крутящий момент

03 — крутящий момент 3 Нм.  
 05 — крутящий момент 5 Нм.  
 10 — крутящий момент 10 Нм.  
 15 — крутящий момент 15 Нм.

### Доп. переключатели

Все противопожарные электроприводы идут S2 — 2 дополнительных переключателя по умолчанию.



## ПРЕИМУЩЕСТВА



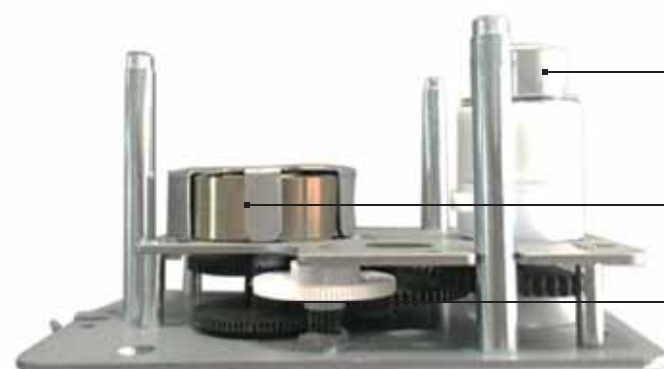
Ступица привода из стали

Корпус привода выполнен из оцинкованной стали

Ручное управление

Специальное крепление кабеля на корпусе

Мотор RK-370CA собирается по лицензии совместно с японской компанией MABUCHI MOTOR, — известным японским производителем



Стальная пружина

Высокое качество компонентов редуктора

Стальные полевые втулки

## UB-03T



Электроприводы с возвратной пружиной для противопожарных клапанов на 3 Нм

### ТЕХНИЧЕСКИЕ ОСОБЕННОСТИ

- Крутящий момент 3 Нм
- Размер заслонки 0,6 м<sup>2</sup>
- Рабочее напряжение AC / DC 24 В и AC 230 В
- Размеры вала — Ø6 ... 12 мм / 4 ... 8 мм
- Минимальная длина вала 40 мм
- Регулируемый угол поворота
- Выбор направления вращения привода
- Привод с кабелем 1 м
- 2 вспомогательных переключателя SPDT

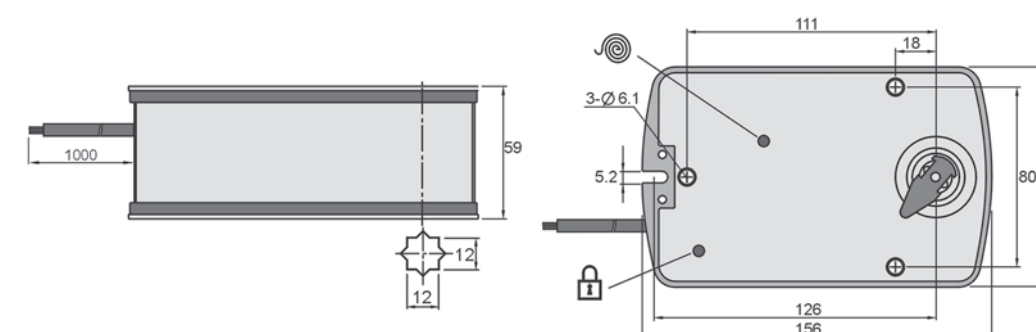
### МОДЕЛИ

Модель	Момент вращения, Нм	Питающее напряжение, В	Время срабатывания, с	Тип регулирования	Класс защиты / Степень защиты
UB-230-03T	3	AC 230 V ± 10%	25...35 сек / <12 с	2-х позиционное	II/IP 54
UB-24-03T	3	AC/DC 24 V ± 10%	25...35 сек / <12 с	2-х позиционное	II/IP 54

### ТЕХНИЧЕСКИЕ ХАРАКТЕРИСТИКИ

Характеристики	UB - 24-03T	UB - 230-03T
Усилие двигателя	3 Нм	3 Нм
Усилие пружины	3 Нм	3 Нм
Размер заслонки	до 0,6 м <sup>2</sup>	до 0,6 м <sup>2</sup>
Напряжение питания	AC/DC 24 V	AC 230 V ±10%
Частота тока	50...60 Гц	50...60 Гц
Мощность:		
• при движении	7,0 Вт	4,2 Вт
• в конечном положении	2,5 Вт	2,5 Вт
• расчетная	10,0 ВА	10,0 ВА
Нагрузка вспом. переключателей	3 (1,5) А / AC 250 V	3 (1,5) А / AC 250 V
Класс защиты	III (низковольтные напряжения)	II (все изолировано)
Управление	2-х позиционное (открыть / закрыть)	2-х позиционное (открыть / закрыть)
Угол вращения	90° (95° механически)	90° (95° механически)
Ограничение угла поворота	5°...85° с шагом 5°	5°...85° с шагом 5°
Ресурс работы	60 000 циклов	60 000 циклов
Уровень шума	< 45 дБ	< 45 дБ
Индикация положения	механическая указателем	механическая указателем
Степень защиты	IP54	IP54
Рабочая температура	-20°...+50 °С	-20°...+50 °С
Температура хранения	-30°...+60 °С	-30°...+60 °С
Относительная влажность	5%...95% гН без конденсации	5%...95% гН без конденсации
Обслуживание	не требуется	не требуется
Вес	1,8 кг	1,9 кг

### ЧЕРТЕЖИ



## UB-05T



Электроприводы с возвратной пружиной для противопожарных клапанов на 5 Нм

### ТЕХНИЧЕСКИЕ ОСОБЕННОСТИ

- Крутящий момент 5 Нм
- Размер заслонки 1 м<sup>2</sup>
- Рабочее напряжение AC / DC 24 В и AC 230 В
- Размеры вала — Ø10 ... 16 мм / 7 ... 12 мм
- Минимальная длина вала 80 мм
- Регулируемый угол поворота
- Выбор направления вращения привода
- Привод с кабелем 1 м
- 2 вспомогательных переключателя SPDT

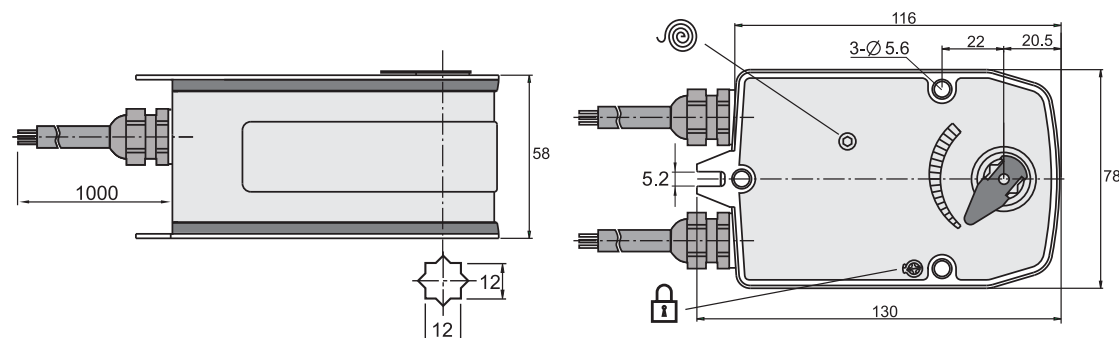
### МОДЕЛИ

Модель	Момент вращения, Нм	Питающее напряжение, В	Время срабатывания, с	Тип регулирования	Класс защиты / Степень защиты
UB-230-03T	3	AC 230 V ± 10%	25...35 сек / <12 с	2-х позиционное	II/IP54
UB-24-03T	3	AC/DC 24 V ± 10%	25...35 сек / <12 с	2-х позиционное	II/IP54

### ТЕХНИЧЕСКИЕ ХАРАКТЕРИСТИКИ

Характеристики	UB - 24-05T	UB - 230-05T
Усилие двигателя		5 Нм
Усилие пружины		5 Нм
Размер заслонки		до 0,6 м <sup>2</sup>
Напряжение питания	AC/DC 24 V	AC 230 V ± 10%
Частота тока		50...60 Гц
Мощность:		
• при движении	4,8 Вт	4,2 Вт
• в конечном положении	2,4 Вт	2,5 Вт
• расчетная		10,0 ВА
Нагрузка вспом. переключателей		3 (1,5) А / AC 250 V
Класс защиты	III (низковольтные напряжения)	II (все изолировано)
Управление	2-х позиционное (открыть / закрыть)	
Угол вращения	90° (95° механически)	
Ограничение угла поворота	5°...85° с шагом 5°	
Ресурс работы	60 000 циклов	
Уровень шума	< 45 дБ	
Индикация положения	механическая указателем	
Степень защиты	IP54	
Рабочая температура	-20°...+50 °С	
Температура хранения	-30°...+60 °С	
Относительная влажность	5%...95% rН без конденсации	
Обслуживание	не требуется	
Вес	2 кг	2,1 кг

### ЧЕРТЕЖИ



## UE-10T



Электроприводы реверсивные для противопожарных клапанов на 10 Нм

### ТЕХНИЧЕСКИЕ ОСОБЕННОСТИ

- Крутящий момент 10 Нм
- Размер заслонки 2 м<sup>2</sup>
- Рабочее напряжение AC / DC 24 В и AC 230 В
- Размеры вала — Ø8 ... 10 мм
- Регулируемый угол поворота
- Выбор направления вращения привода
- Привод с кабелем 1 м
- 2 вспомогательных переключателя SPDT

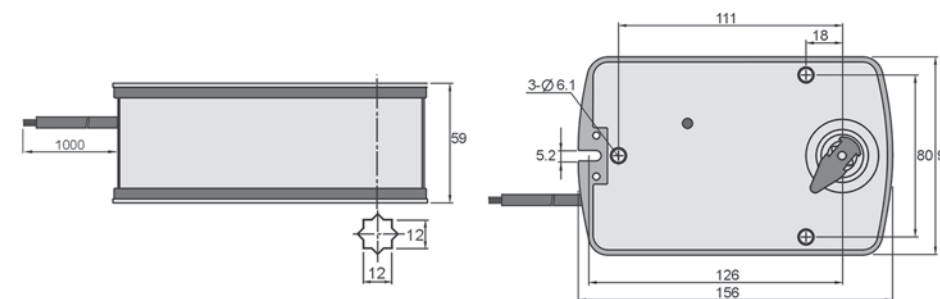
### МОДЕЛИ

Модель	Момент вращения, Нм	Питающее напряжение, В	Время срабатывания, с	Тип регулирования	Класс защиты / Степень защиты
UE-230-10T	10	AC 230 V ± 10%	50...70 сек / <20 с	2/3-х позиционное	II/IP 54
UE-24-10T	10	AC/DC 24 V ± 10%	50... 70 сек / <20 с	2/3-х позиционное	II/IP 54

### ТЕХНИЧЕСКИЕ ХАРАКТЕРИСТИКИ

Характеристики	UE - 24-10T	UE - 230-10T
Крутящий момент		Не менее 10 Нм
Размер заслонки		до 2 м <sup>2</sup>
Напряжение питания	AC/DC 24 V	AC 230 V ± 10%
Частота тока		50...60 Гц
Мощность:		
• при движении	7,2 Вт	4,2 Вт
• в конечном положении	2,5 Вт	2,5 Вт
• расчетная		10,0 ВА
Нагрузка вспом. переключателей		3 (1,5) А / AC 250 V
Класс защиты	III (низковольтные напряжения)	II (все изолировано)
Управление	2/3-х позиционное (открыть / закрыть)	
Угол вращения	90° (95° механически)	
Ресурс работы	60 000 циклов	
Уровень шума	< 45 дБ	
Индикация положения	механическая указателем	
Степень защиты	IP54	
Рабочая температура	-20°...+50 °С	
Температура хранения	-30°...+70 °С	
Относительная влажность	5%...95% rН без конденсации	
Обслуживание	не требуется	
Вес	1,8 кг	1,9 кг

### ЧЕРТЕЖИ





## UE-15T



Электроприводы реверсивные для противопожарных клапанов на 15 Нм

### ТЕХНИЧЕСКИЕ ОСОБЕННОСТИ

- Крутящий момент 15 Нм
- Размер заслонки 3 м<sup>2</sup>
- Рабочее напряжение AC / DC 24 В и AC 230 В
- Размеры вала — Ø8 ... 10 мм
- Регулируемый угол поворота
- Выбор направления вращения привода
- Привод с кабелем 1 м
- 2 вспомогательных переключателя SPDT

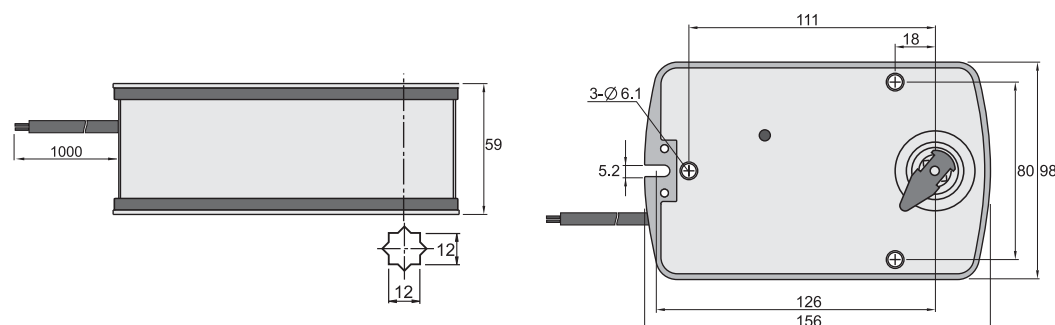
### МОДЕЛИ

Модель	Момент вращения, Нм	Питающее напряжение, В	Время срабатывания, с	Тип регулирования	Класс защита / Степень защиты
UE-230-15T	15	AC 230 V ± 10%	50...70 сек / <30 с	2/3-х позиционное	II/IP 54
UE-24-15T	15	AC/DC 24 V ± 10%	50... 70 сек / <30 с	2/3-х позиционное	II/IP 54

### ТЕХНИЧЕСКИЕ ХАРАКТЕРИСТИКИ

Характеристики	UE - 24-15T	UE - 230-15T
Крутящий момент	Не менее 15 Нм	
Размер заслонки	до 3 м <sup>2</sup>	
Напряжение питания	AC/DC 24 V	AC 230 V ± 10%
Частота тока	50...60 Гц	
Мощность:		
• при движении	8,2 Вт	5,2 Вт
• в конечном положении	3,5 Вт	3,5 Вт
• расчетная	10,0 ВА	
Нагрузка вспом. переключателей	3 (1,5) A / AC 250 V	
Класс защиты	III (низковольтные напряжения)	II (все изолировано)
Управление	2/3-х позиционное (открыть / закрыть)	
Угол вращения	90° (95° механически)	
Ресурс работы	60 000 циклов	
Уровень шума	< 45 дБ	
Индикация положения	механическая указателем	
Степень защиты	IP54	
Рабочая температура	-20°...+50 °С	
Температура хранения	-30°...+60 °С	
Относительная влажность	5%...95% rH без конденсации	
Обслуживание	не требуется	
Вес	1,8 кг	1,9 кг

### ЧЕРТЕЖИ



## UB-10T/15T



Электроприводы с возвратной пружиной для противопожарных клапанов на 10 Нм

### ТЕХНИЧЕСКИЕ ОСОБЕННОСТИ

- Крутящий момент 10/15 Нм
- Размер заслонки 1,5/2,0 м<sup>2</sup>
- Рабочее напряжение AC / DC 24 В и AC 230 В
- Размеры вала — Ø8 ... 10 мм / 4 ... 12 мм
- Минимальная длина вала 40 мм
- Регулируемый угол поворота
- Выбор направления вращения привода
- Привод с кабелем 1 м
- 2 вспомогательных переключателя SPDT

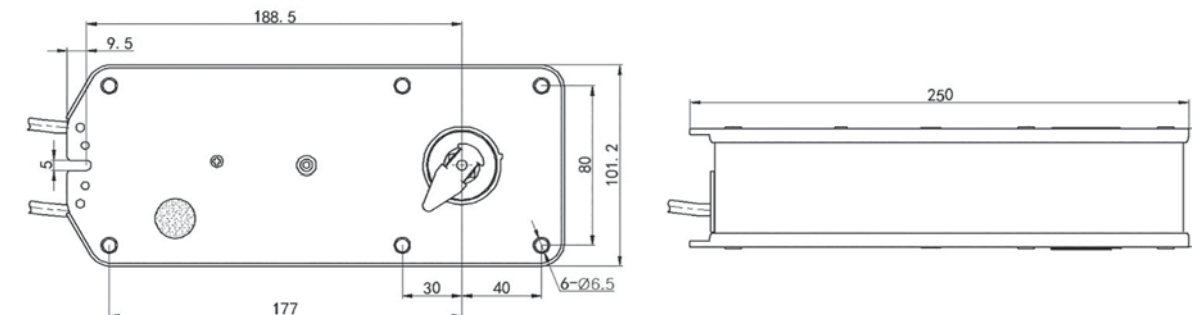
### МОДЕЛИ

Модель	Момент вращения, Нм	Питающее напряжение, В	Время срабатывания, с	Тип регулирования	Вспомогательный переключатель, S
UB(230)-10T	10	AC 230 V ± 10%	75...95 сек / ≤25 с	2-х позиционное	2×SPDT
UB(24)-10T	10	AC/DC 24 V ± 10%	75...95 сек / ≤25 с	2-х позиционное	2×SPDT
UB(230)-15T	15	AC 230 V ± 10%	110...140 сек / ≤30 с	2-х позиционное	2×SPDT
UB(24)-15T	15	AC/DC 24 V ± 10%	110...140 сек / ≤30 с	2-х позиционное	2×SPDT

### ТЕХНИЧЕСКИЕ ХАРАКТЕРИСТИКИ

Характеристики	UB(24)-10T	UB(230)-10T	UB(24)-15T	UB(230)-15T
Усилие двигателя	10 Нм		15 Нм	
Усилие пружины	10 Нм		15 Нм	
Размер заслонки	до 1,5 м <sup>2</sup>		до 2,0 м <sup>2</sup>	
Частота тока	50...60 Гц		50...60 Гц	
Мощность:				
• при движении	2 Вт	10 Вт	2 Вт	10 Вт
• расчетная	10,0 ВА		10,0 ВА	
Нагрузка вспом. переключателей	3(1,5) A / AC 230 V (For 24 V and 230 V)		3(1,5) A / AC 230 V (For 24 V and 230 V)	
Класс защиты	III (все изолировано)		II (все изолировано)	
Управление	2-х позиционное		2-х позиционное	
Угол вращения	90° (95° механически)		90° (95° механически)	
Ресурс работы	60 000 циклов		60 000 циклов	
Уровень шума	< 40 дБ		< 45 дБ	
Степень защиты	IP54		IP54	
Рабочая температура	-20°...+50 °С		-20°...+50 °С	
Температура хранения	-30°...+60 °С		-30°...+60 °С	
Относительная влажность	5%...95% rH без конденсации		5%...95% rH без конденсации	
Вес	2,2 кг	2,3 кг	2,2 кг	2,3 кг

### ЧЕРТЕЖИ



# ЭЛЕКТРОПРИВОДЫ ДЛЯ ВОЗДУШНЫХ И ВОДЯНЫХ КЛАПАНОВ SHUFT

Модель	TMU	TFU	LMU	LFU	LMC	LEC	NMU	NFU	SFU	SEC	XMU	RMU	REU
Электропитание, 230VAC ~ 24 VAC/DC	.	.	.	.	.	.	.	.	.	.	.	.	.
Усилие	2;3	3	5	5	5	5	8	8	10	10	15	20	20
Тип управления	2/3 точ.	2 точ.	2/3 точ.	2 точ.	Аналог.	Аналог.	2/3 точ.	2 точ.	2 точ.	Аналог.	2/3 точ.	2/3 точ.	2 точ.
Электронный возврат						.				.			.
Пружинный возврат		.		.				.	.				

## РАСШИФРОВКА

### Тип серий

T — серия приводов с крутящим моментом до 3 Нм.  
 L — серия приводов с крутящим моментом до 5 Нм.  
 N — серия приводов с крутящим моментом до 8 Нм.  
 S — серия приводов с крутящим моментом до 10 Нм.  
 X — серия приводов с крутящим моментом до 15 Нм.  
 R — серия приводов с крутящим моментом до 20 Нм.  
 F — серия приводов с крутящим моментом до 20 Нм.

### Назначение

M — 2/3 точечный привод  
 F — 2 точечный привод с пружинным возвратом  
 E — привод с электрическим возвратом

### Тип управления

U — импульсное 3 точечное или 2 точечное управление  
 C — модулирующее управление (аналоговое)

### Питающее напряжение

24 — 24VAC/DC  
 230 — 230VAC

### Крутящий момент

02 — крутящий момент 2 Нм.  
 03 — крутящий момент 3 Нм.  
 05 — крутящий момент 5 Нм.  
 08 — крутящий момент 8 Нм.  
 10 — крутящий момент 10 Нм.  
 15 — крутящий момент 15 Нм.  
 20 — крутящий момент 20 Нм.  
 40 — крутящий момент 30 Нм.

### Доп. переключатели

Нет — нет дополнительных переключателей  
 S1 — 1 дополнительный переключатель  
 S2 — 2 дополнительных переключателя

# ЭЛЕКТРОПРИВОДЫ LMU

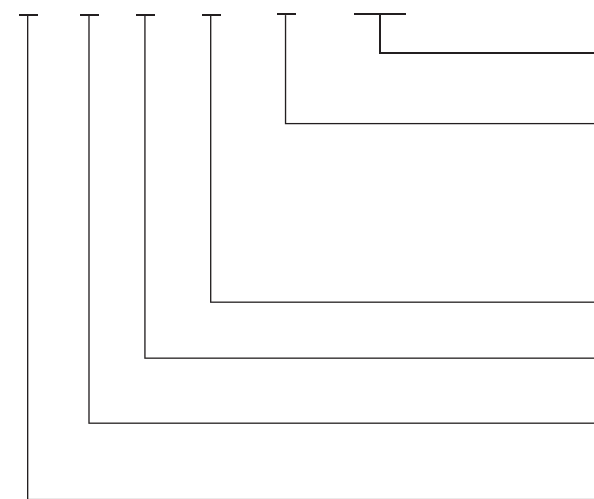


## ПРЕИМУЩЕСТВА

- Степень защиты IP54
- Складская позиция
- Гарантия 3 года

## РАСШИФРОВКА ОБОЗНАЧЕНИЯ

### L M U - 24 - 05 - S1/S2



Нет — нет дополнительных переключателей  
 S1 — 1 дополнительный переключатель  
 S2 — 2 дополнительных переключателя

02 — крутящий момент 2 Нм  
 03 — крутящий момент 3 Нм  
 05 — крутящий момент 5 Нм  
 08 — крутящий момент 8 Нм  
 10 — крутящий момент 10 Нм  
 15 — крутящий момент 15 Нм  
 20 — крутящий момент 20 Нм  
 40 — крутящий момент 30 Нм  
 24 — 24VAC/DC  
 230 — 230VAC

U — импульсное 3 точечное или 2 точечное управление  
 C — модулирующее управление (аналоговое)

M — 2/3 точечный привод  
 F — 2 точечный привод с пружинным возвратом  
 E — привод с электрическим возвратом

T — серия приводов с крутящим моментом до 3 Нм  
 L — серия приводов с крутящим моментом до 5 Нм  
 N — серия приводов с крутящим моментом до 8 Нм  
 S — серия приводов с крутящим моментом до 10 Нм  
 X — серия приводов с крутящим моментом до 15 Нм  
 R — серия приводов с крутящим моментом до 20 Нм  
 F — серия приводов с крутящим моментом до 20 Нм

Модель	TMU	TFU	LMU	LFU	LMC	NFU	SMU	SMC	SFU	XMU	RMU	RMC
Электропитание, 230VAC ~ 24 VAC/DC	.	.	.	.	.	.	.	.	.	.	.	.
Усилие	2;3	3	5	5	5	8	10	10	10	15	20	20
Тип управления	2/3 точ.	2 точ.	2/3 точ.	2 точ.	Аналог.	2 точ.	2/3 точ.	Аналог.	2 точ.	2/3 точ.	2/3 точ.	Аналог.
Электронный возврат									.			
Пружинный возврат		.		.		.			.			



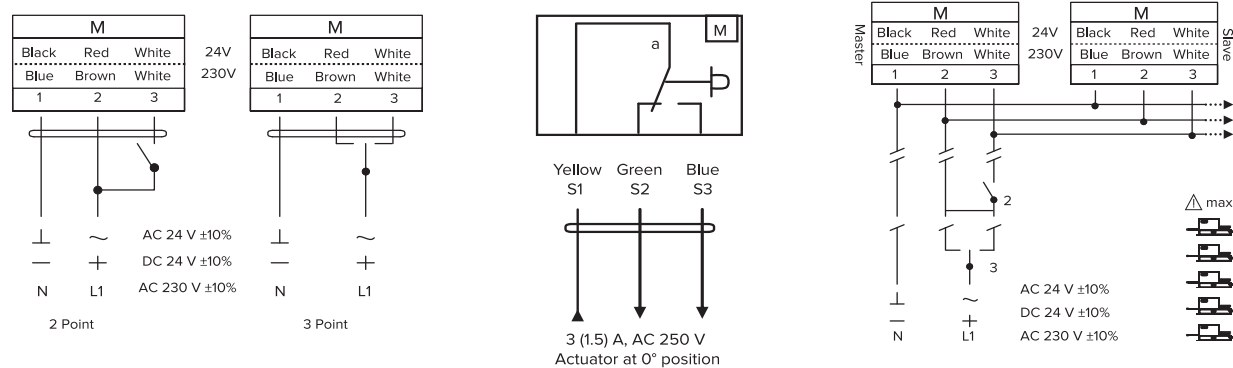
# ТМУ, ЛМУ ЭЛЕКТРОПРИВОДЫ БЕЗ ВОЗВРАТНОЙ ПРУЖИНЫ



## ПРЕИМУЩЕСТВА

- Степень защиты IP54
- Складская позиция
- Гарантия 3 года

## СХЕМЫ ЭЛЕКТРИЧЕСКИХ СОЕДИНЕНИЙ

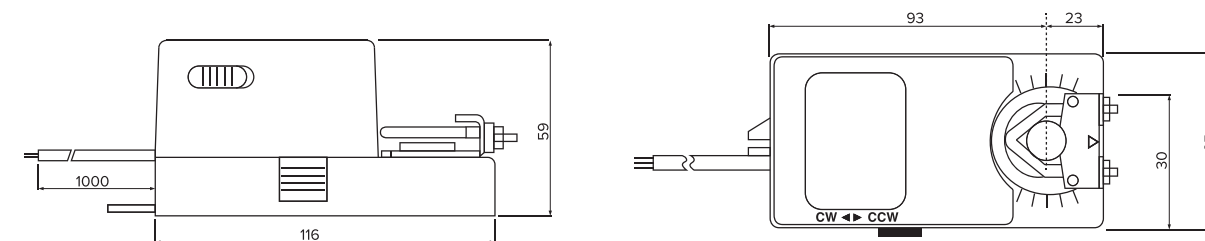


## ТЕХНИЧЕСКИЕ ДАННЫЕ

Модель	Момент вращения, Нм	Питающие напряжение, В	Время срабатывания, с	Тип регулирования	Вспомогательный переключатель, S
TMU-230-02	2	AC 230 V ± 10%	60...90 сек	2/3-х позиционное	нет
TMU-24-02	2	AC/DC 24 V ± 10%	60...90 сек	2/3-х позиционное	1×SPDT
TMU-230-02-S	2	AC 230 V ± 10%	60...90 сек	2/3-х позиционное	нет
TMU-24-02-S	2	AC/DC 24 V ± 10%	60...90 сек	2/3-х позиционное	1×SPDT
LMU-230-05	5	AC 230 V ± 10%	60...90 сек	2/3-х позиционное	нет
LMU-230-05-S	5	AC 230 V ± 10%	60...90 сек	2/3-х позиционное	1×SPDT
LMU-24-05	5	AC/DC 24 V ± 10%	60...90 сек	2/3-х позиционное	нет
LMU-24-05-S	5	AC/DC 24 V ± 10%	60...90 сек	2/3-х позиционное	1×SPDT
LMC-24-05	5	AC/DC 24 V ± 10%	60...90 сек	DC 0(2)...10 V	нет

Технические характеристики	TMU-24-02 (S)	TMU-230-02 (S)	LMU/C-24-05 (S)	LMU-230-05 (S)
Усилие двигателя		2 Нм		5 Нм
Усилие пружины		-		-
Размер заслонки		до 0,4 м <sup>2</sup>		до 1,0 м <sup>2</sup>
Частота тока		50...60 Гц		50...60 Гц
Мощность:				
• при движении	4,0 Вт	4,0 Вт	4,0 Вт	4,0 Вт
• в конечном положении	2,0 Вт	2,0 Вт	2,0 Вт	2,0 Вт
• расчетная		14,0 ВА		14,0 ВА
Нагрузка вспом. переключателей		3 (1,5) А / AC 250 V		3 (1,5) А / AC 250 V
Класс защиты	III (низковольтные напряжения)	II (все изолировано)	III (низковольтные напряжения)	II (все изолировано)
Угол вращения		90° (95° механически)		90° (95° механически)
Ограничение угла поворота		5°... 85° с шагом 5°		5°... 85° с шагом 5°
Ресурс работы		60 000 циклов		60 000 циклов
Уровень шума		< 40 дБ		< 40 дБ
Индикация положения		механическая указателем		механическая указателем
Степень защиты		IP54		IP54
Рабочая температура		-20°...+50°С		-20°...+50°С
Температура хранения		-30°...+60°С		-30°...+60°С
Относительная влажность		5%...95% rH без конденсации		5%...95% rH без конденсации
Вес	< 0,7 кг	< 0,7 кг	< 0,7 кг	< 0,7 кг

## ГАБАРИТНЫЕ И ПРИСОЕДИНИТЕЛЬНЫЕ РАЗМЕРЫ



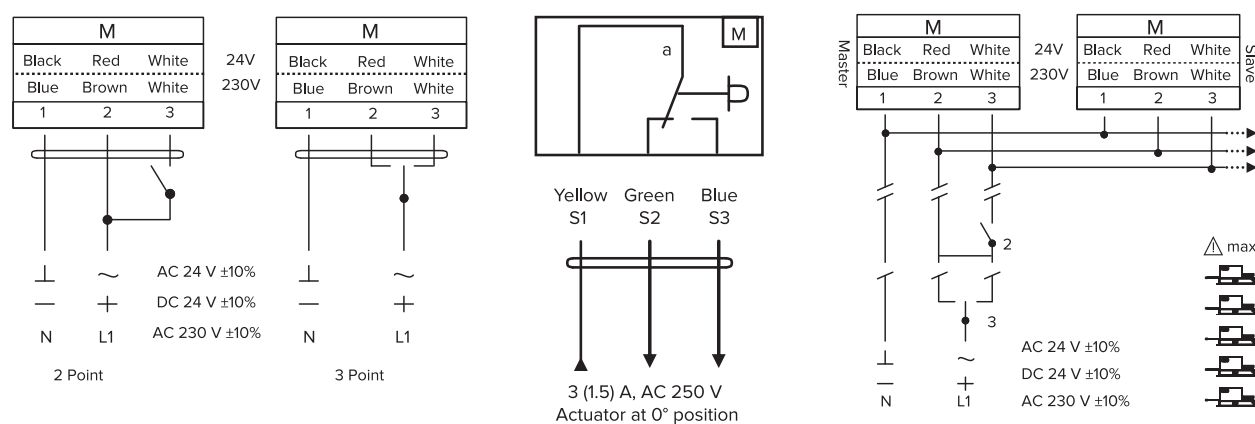
# ТМУ, ЛМУ ЭЛЕКТРОПРИВОДЫ БЕЗ ВОЗВРАТНОЙ ПРУЖИНЫ



## ПРЕИМУЩЕСТВА

- Степень защиты IP54
- Складская позиция
- Гарантия 3 года

## СХЕМЫ ЭЛЕКТРИЧЕСКИХ СОЕДИНЕНИЙ



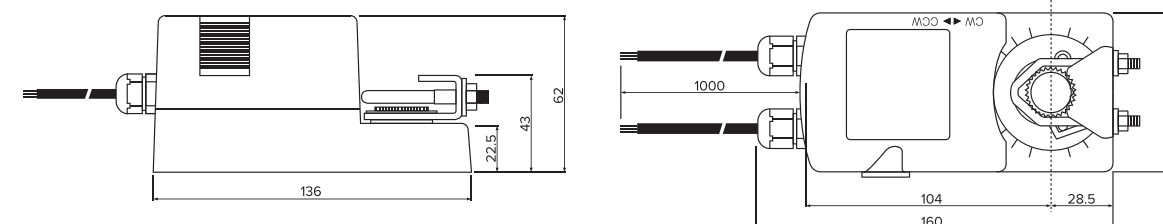
## ТЕХНИЧЕСКИЕ ДАННЫЕ

Модель	Момент вращения, Нм	Питающие напряжение, В	Время срабатывания, с	Тип регулирования	Вспомогательный переключатель, S
SMU-230-10	10	AC 230 V ± 10%	70...100 сек	2/3-х позиционное	нет
SMU-230-10-S	10	AC 230 V ± 10%	70...100 сек	2/3-х позиционное	1×SPDT
SMU-24-10	10	AC/DC 24 V ± 10%	70...100 сек	2/3-х позиционное	нет
SMU-24-10-S	10	AC/DC 24 V ± 10%	70...100 сек	2/3-х позиционное	1×SPDT
SMC-24-10	10	AC/DC 24 V ± 10%	70...100 сек	DC 0(2)...10 V	нет
XMU-230-15	15	AC 230 V ± 10%	100...150 сек	2/3-х позиционное	нет
XMU-24-15	15	AC/DC 24 V ± 10%	100...150 сек	2/3-х позиционное	2×SPDT
XMU-230-15-S	15	AC 230 V ± 10%	100...150 сек	2/3-х позиционное	нет
XMU-24-15-S	15	AC/DC 24 V ± 10%	100...150 сек	2/3-х позиционное	2×SPDT
RMU-230-20	20	AC 230 V ± 10%	100...150 сек	2/3-х позиционное	нет
RMU-230-20-S	20	AC 230 V ± 10%	100...150 сек	2/3-х позиционное	2×SPDT
RMU-24-20	20	AC/DC 24 V ± 10%	100...150 сек	2/3-х позиционное	нет
RMU-24-20-S	20	AC/DC 24 V ± 10%	100...150 сек	2/3-х позиционное	2×SPDT

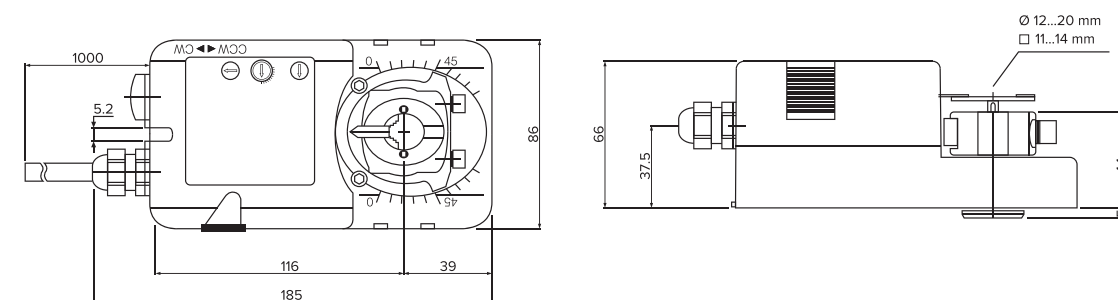
Характеристики	SMU-24-10 (S)	SMU-230-10(S)	SMC-24-10	XFU-24-15(S)	XFU-230-15 (S)	RMU-24-20 (S)	RMU-230-20 (S)
Усилие двигателя	10Нм		10 Нм	15 Нм		20 Нм	
Размер заслонки	до 2 м <sup>2</sup>		до 2,0 м <sup>2</sup>	до 2,5 м <sup>2</sup>		до 4 м <sup>2</sup>	
Частота тока	50...60 Гц		50...60 Гц	50...60 Гц		50...60 Гц	
Мощность:							
• при движении	6,0 Вт	6,0 Вт	6,0 Вт	8,0 Вт	8,0 Вт	8,0 Вт	8,0 Вт
• в конечном положении	4,0 Вт	4,0 Вт	2,0 Вт	2,0 Вт	2,0 Вт	2,0 Вт	2,0 Вт
• расчетная	6,5 ВА		6,5ВА	14,0 ВА		14,0 ВА	
Нагрузка вспом. переключателей	3 (1,5) А / AC 250 V		III (низковольтные напряжения)	3 (1,5) А / AC 250 V		3 (1,5) А / AC 250 V	
Класс защиты	III (низковольтные напряжения)	II (все изолировано)	DC 0(2)...10 V/DC 0(4)...20 V	III (низковольтные напряжения)	II (все изолировано)	III (низковольтные напряжения)	II (все изолировано)
Угол вращения	2/3-х позиционное		DC 0...10 V	2-х позиционное (открыть / закрыть)		2/3-х позиционное	
Ограничение угла поворота	90° (95° механически)		90° (95° механически) 5°... 85° с шагом 5°	± 5° ...90° (механически)		90° (95° механически)	
Ресурс работы	0°... 90° с шагом 5°		60 000 циклов	5°... 85° с шагом 5°		0°... 90° с шагом 5°	
Уровень шума	60 000 циклов		60 000 циклов	60 000 циклов		60 000 циклов	
Индикация положения	< 45 дБ		< 40 дБ	< 45 дБ		< 45 дБ	
Степень защиты	IP54		IP54	IP54		IP54	
Рабочая температура	-20°...+50°С		-20°...+50°С	-20°...+50°С		-20°...+50°С	
Температура хранения	-30°...+60°С		-30°...+60°С	-30°...+60°С		-30°...+60°С	
Относительная влажность	5%...95% гН без конденсации		5%...95% гН без конденсации	5%...95% гН без конденсации		5%...95% гН без конденсации	
Вес	1 кг	1,1 кг	< 1 кг	2,2 кг	2,2 кг	1,2 кг	1,2 кг

## ГАБАРИТНЫЕ И ПРИСОЕДИНИТЕЛЬНЫЕ РАЗМЕРЫ

### SMU/C



### XMU/RMU





# TFU, LFU, NFU, SFU ЭЛЕКТРОПРИВОДЫ С ВОЗВРАТНОЙ ПРУЖИНОЙ

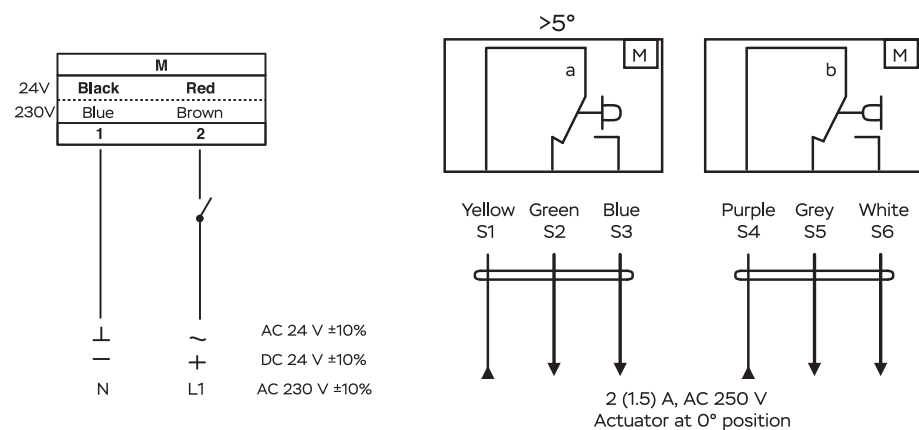


## ПРЕИМУЩЕСТВА

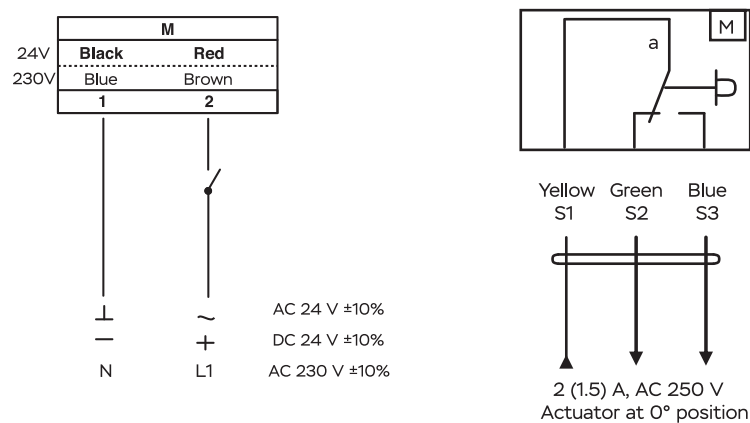
- Степень защиты IP54
- Складская позиция
- Гарантия 3 года

## СХЕМЫ ЭЛЕКТРИЧЕСКИХ СОЕДИНЕНИЙ

TFU



LFU, NFU

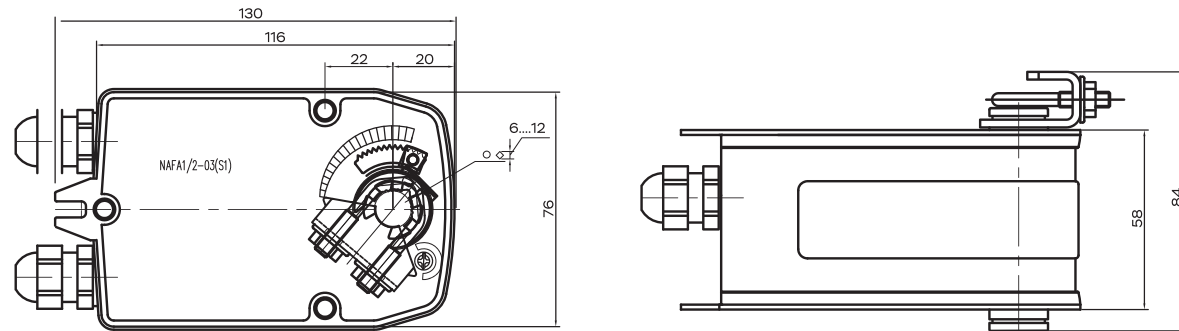


## ТЕХНИЧЕСКИЕ ДАННЫЕ

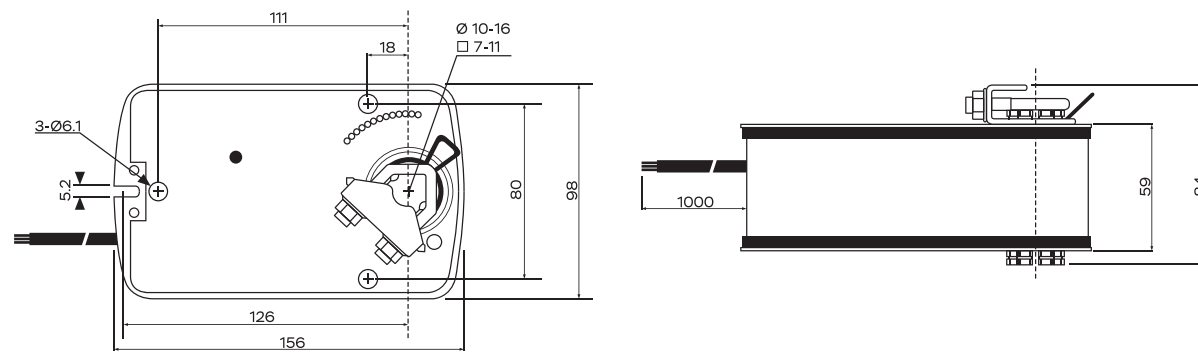
Модель	Момент вращения, Нм	Питающее напряжение, В	Время срабатывания, с	Тип регулирования	Вспомогательный переключатель, S
TFU-230-03	3	AC 230 V ± 10%	25...35 сек/≤12 с	2-х позиционное	нет
TFU-24-03	3	AC/DC 24 V ± 10%	25...35 сек/≤12 с	2-х позиционное	1×SPDT
TFU-230-03-S	3	AC 230 V ± 10%	25...35 сек/≤12 с	2-х позиционное	нет
TFU-24-03-S	3	AC/DC 24 V ± 10%	25...35 сек/≤12 с	2-х позиционное	1×SPDT
LFU-230-05	5	AC 230 V ± 10%	50...80 сек/≤25 с	2-х позиционное	нет
LFU-24-05	5	AC/DC 24 V ± 10%	50...80 сек/≤25 с	2-х позиционное	1×SPDT
LFU-230-05-S	5	AC 230 V ± 10%	50...80 сек/≤25 с	2-х позиционное	нет
LFU-24-05-S	5	AC/DC 24 V ± 10%	50...80 сек/≤25 с	2-х позиционное	1×SPDT
NFU-230-08	8	AC 230 V ± 10%	100...130 сек/≤25 с	2-х позиционное	нет
NFU-24-08	8	AC/DC 24 V ± 10%	100...130 сек/≤25 с	2-х позиционное	2×SPDT
NFU-230-08-S	8	AC 230 V ± 10%	100...130 сек/≤25 с	2-х позиционное	нет
NFU-24-08-S	8	AC/DC 24 V ± 10%	100...130 сек/≤25 с	2-х позиционное	2×SPDT
SFU-230-10	10	AC 230 V ± 10%	100...130 сек/≤25 с	2-х позиционное	нет
SFU-24-10	10	AC/DC 24 V ± 10%	100...130 сек/≤25 с	2-х позиционное	2×SPDT
SFU-230-10-S	10	AC 230 V ± 10%	100...130 сек/≤25 с	2-х позиционное	нет
SFU-24-10-S	10	AC/DC 24 V ± 10%	100...130 сек/≤25 с	2-х позиционное	2×SPDT

Характеристики	TFU - 24-03 (S)	TFU - 230-03 (S)	LFU - 24-05(S)	LFU - 230-05(S)	NFU-24-08 (S)	NFU-230-08 (S)	SFU-24-10 (S)	SFU-230-10 (S)
Усилие двигателя	3 Нм	3 Нм	5 Нм	5 Нм	8 Нм	8 Нм	10 Нм	10 Нм
Усилие пружины	3 Нм	3 Нм	5 Нм	5 Нм	8 Нм	8 Нм	10 Нм	10 Нм
Размер заслонки	до 0,6 м <sup>2</sup>	до 0,6 м <sup>2</sup>	до 1,0 м <sup>2</sup>	до 1,0 м <sup>2</sup>	до 1,5 м <sup>2</sup>	до 1,5 м <sup>2</sup>	до 2 м <sup>2</sup>	до 2 м <sup>2</sup>
Частота тока	50...60 Гц	50...60 Гц	50...60 Гц	50...60 Гц	50...60 Гц	50...60 Гц	50...60 Гц	50...60 Гц
Мощность:								
• при движении	7,2 Вт	7,2 Вт	7,2 Вт	4,2 Вт	7,0 Вт	8,0 Вт	7,0 Вт	8,0 Вт
• в конечном положении	1,2 Вт	1,2 Вт	2,5 Вт	2,5 Вт	2,0 Вт	5,5 Вт	2,0 Вт	5,5 Вт
• расчетная	10,0 ВА	10,0 ВА	10,0 ВА	10,0 ВА	8,0 ВА	8,0 ВА	8,0 ВА	8,0 ВА
Нагрузка вспом. переключателей	2 (1,5) A / AC 250 V	2 (1,5) A / AC 250 V	2 (1,5) A / AC 250 V	2 (1,5) A / AC 250 V	3 (1,5) A / AC 250 V	3 (1,5) A / AC 250 V	3 (1,5) A / AC 250 V	3 (1,5) A / AC 250 V
Класс защиты	III (низковольтные напряжения)	II (все изолировано)	III (низковольтные напряжения)	II (все изолировано)	III (низковольтные напряжения)	II (все изолировано)	III (низковольтные напряжения)	II (все изолировано)
Управление	2-х позиционное	2-х позиционное	2-х позиционное (открыть / закрыть)	2-х позиционное (открыть / закрыть)	2-х позиционное (открыть / закрыть)	2-х позиционное (открыть / закрыть)	2-х позиционное (открыть / закрыть)	2-х позиционное (открыть / закрыть)
Угол вращения	90° (95° механически)	90° (95° механически)	90° (95° механически)	90° (95° механически)	± 5° ...90° (механически)	± 5° ...90° (механически)	± 5° ...90° (механически)	± 5° ...90° (механически)
Ограничение угла поворота	5°... 85° с шагом 5°	5°... 85° с шагом 5°	5°... 85° с шагом 5°	5°... 85° с шагом 5°	5°... 85° с шагом 5°	5°... 85° с шагом 5°	5°... 85° с шагом 5°	5°... 85° с шагом 5°
Ресурс работы	60 000 циклов	60 000 циклов	60 000 циклов	60 000 циклов	60 000 циклов	60 000 циклов	60 000 циклов	60 000 циклов
Уровень шума					< 45 дБ	< 45 дБ	< 45 дБ	< 45 дБ
Степень защиты					IP54	IP54	IP54	IP54
Рабочая температура					-20°...+50°С	-20°...+50°С	-20°...+50°С	-20°...+50°С
Температура хранения					-30°...+60°С	-30°...+60°С	-30°...+60°С	-30°...+60°С
Относительная влажность					5%...95% rH без конденсации	5%...95% rH без конденсации	5%...95% rH без конденсации	5%...95% rH без конденсации
Вес	1,8 кг	1,9 кг	1,8 кг	1,9 кг	2,2 кг	2,2 кг	2,2 кг	2,2 кг

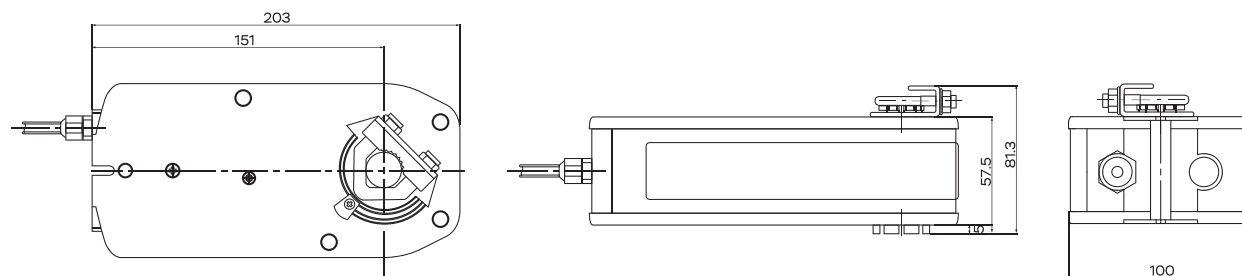
TFU



LFU



NFU



## ЭЛЕКТРОПРИВОДЫ ДЛЯ ВОДЯНЫХ, ВОЗДУШНЫХ И ПРОТИВОПОЖАРНЫХ КЛАПАНОВ GRUNER

### РАСШИФРОВКА

225 C S Z - 024T - 05 - S2

<b>225</b>	Серия электроприводов
<b>C</b>	Плавное регулирование
<b>S</b>	Высокая скорость срабатывания
<b>Z</b>	Для монтажа на квадратный вал
<b>024T</b>	Напряжение питания: 024(T)-24 В/~ 230-230 В~
<b>05</b>	Момент вращения, Нм (округленно)
<b>S2</b>	Дополнительные свойства S1 — 1 вспомогательный переключатель S2 — 2 вспомогательный переключатель P5 — потенциометр W — без скобы, для водяных клапанов

#### Тип 225

Усиление 5Нм

- Винтовые клеммы
- Высокая надежность (60 000 циклов)
- BDC двигатель
- IP52
- электроприводы высокой скорости срабатывания 20...35с/90°

#### Тип 227

Усиление 5Нм, 8 Нм, 10Нм и 15Нм

- Компактный дизайн,
- IP54
- BLDC двигатель (бесщеточный двигатель постоянного тока)
- Высокая надежность (100 000 циклов)
- электроприводы высокой скорости срабатывания 20...35с/90°

#### Тип 363

Усиление 20Нм, 30Нм и 40 Нм

- Компактный дизайн
- IP54
- BLDC бесщеточный двигатель постоянного тока

#### Тип 341 с возвратной пружиной

Усиление 3 Нм и 5Нм

- Легкость монтажа
- IP54
- BLDC двигатель (бесщеточный двигатель постоянного тока)
- Высокая надежность (100 000 циклов)

#### Тип 361 с возвратной пружиной

Усиление 10Нм и 20Нм

- Легкость монтажа
- IP54
- BLDC двигатель (бесщеточный двигатель постоянного тока)
- Высокая надежность (100 000 циклов)



Степень защиты IP 54

Кнопка ручного управления

Универсальный зажим и унифицированные монтажные размеры

Защита от перегрузок – технология BLDC (бесщеточный двигатель постоянного тока)

- Встроенная клеммная колодка, значительно облегчающая монтаж
- Невероятно легкая и надежная установка (нет необходимости в специальной монтажной площадке)
- Индикация положения привода
- Прочный и надежный механизм
- Не требует обслуживания

## 225 СЕРИЯ ДЛЯ ВОЗДУШНЫХ И ВОДЯНЫХ КЛАПАНОВ

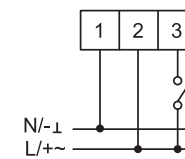


### ПРЕИМУЩЕСТВА

- Степень защиты IP54
- Складская позиция
- Двигатель щеточный BLDC

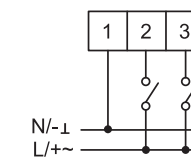
### СХЕМЫ ЭЛЕКТРИЧЕСКИХ СОЕДИНЕНИЙ

Управление ON/OFF

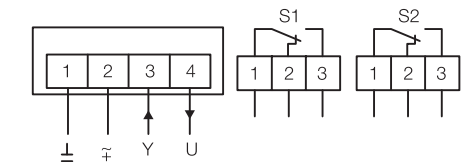


3-позиционное регулирование

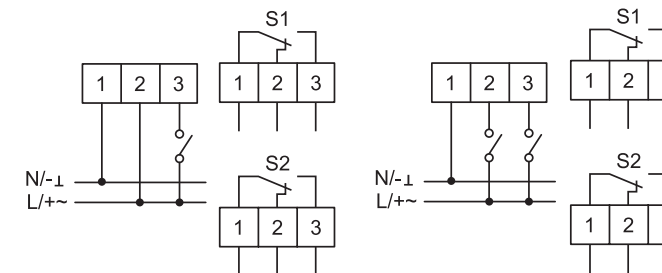
Базовая версия



Плавное управление



Базовая версия+вспомогательные переключатели



1 – 2 напряжение питания 24 В  $\sim/\pm 20\%$   
 1 – 4 сигнал обратной связи  
 1 – 3 сигнал управления  
 Выходная нагрузка 4: макс. 0,5 мА

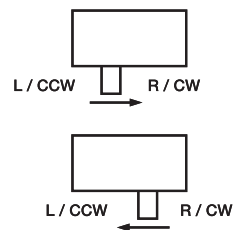
### ТЕХНИЧЕСКИЕ ДАННЫЕ

Модель	Время срабатывания, с	Питающее напряжение, В	Тип регулирования	Дополнительные свойства
Приводы стандартного срабатывания				
225-230T-05	60–120	$\sim 230$	2/3-позиционное	–
225-024T-05	60–120	$\sim/\neq 24$	2/3-позиционное	–
225C-024T-05	60–120	$\sim/\neq 24$	плавное (0)2–10 В или (0)4–20 мА	обратная связь
225C-024T-05-W	60–120	$\sim/\neq 24$	плавное (0)2–10 В или (0)4–20 мА	обратная связь, без скобы, для водяных клапанов SHUFT

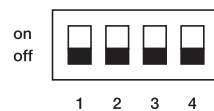


## ПЕРЕКЛЮЧАТЕЛИ РЕЖИМОВ РАБОТЫ

2/3 позиционное регулирование



Плавное регулирование



Положение переключателя	Направление вращения (управление ON/OFF)	
	По часовой стрелке (0...90°)	Против часовой стрелки (90...0°)
L/CCW	фаза на 2+3	фаза на 2
R/CW	фаза на 2	фаза на 2+3

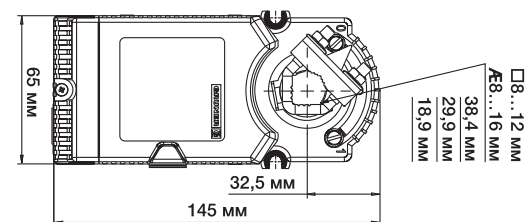
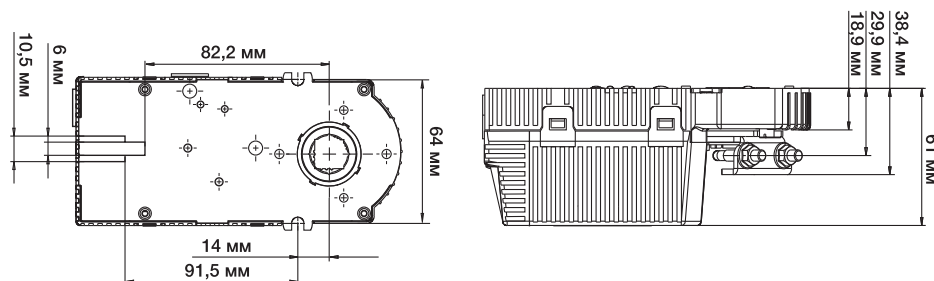
Направление вращения	OFF	ON
По часовой стрелке (0...90°)	3	—
Против часовой стрелки (90...0°)	—	3

Сигнал управления	OFF	ON
2...10 В (стандарт)	1, 2	—
0...10 В	2	1
4...20 мА	1	2
0...20 мА	—	1, 2

Примечание: переключатели, которые не используются в настоящий момент, должны находиться в положении OFF

Положение переключателя	Направление вращения (3-позиционное регулирование)	
	По часовой стрелке (0...90°)	Против часовой стрелки (90...0°)
L/CCW	фаза на 3	фаза на 2
R/CW	фаза на 2	фаза на 3

## ГАБАРИТНЫЕ И ПРИСОЕДИНИТЕЛЬНЫЕ РАЗМЕРЫ



## 227 СЕРИЯ ДЛЯ ВОЗДУШНЫХ И ВОДЯНЫХ КЛАПАНОВ



227

227Z

### ПРЕИМУЩЕСТВА

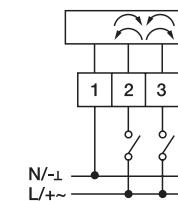
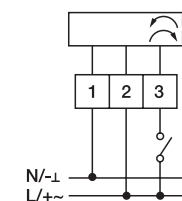
- Степень защиты IP54
- Складская позиция
- Двигатель щеточный BLDC

## СХЕМЫ ЭЛЕКТРИЧЕСКИХ СОЕДИНЕНИЙ

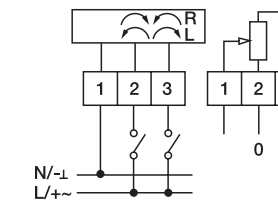
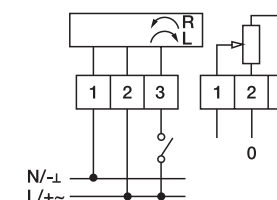
2-позиционное регулирование

3-позиционное регулирование

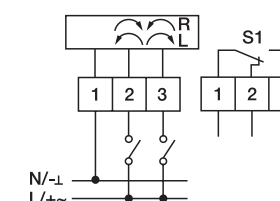
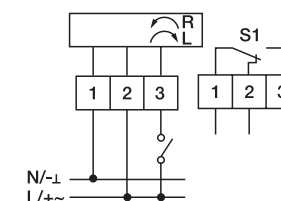
### Базовые модели



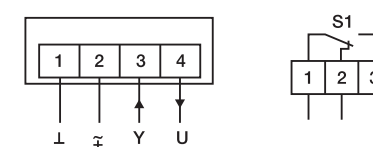
### Модели с потенциометром



### Модели со вспомогательным переключателем



### Плавное регулирование

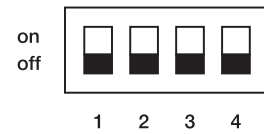


- 1 — 2 напряжение питания 24 В  $\sim$   $\pm$  20%
- 1 — 4 сигнал обратной связи
- 1 — 3 сигнал управления
- Выходная нагрузка 4: макс. 0,5 мА

## ТЕХНИЧЕСКИЕ ДАННЫЕ

Характеристики	227 (Z)
Температура окружающей среды, °C	-30...+50
Рабочий угол поворота	95°
Размеры, мм	115 × 65 × 61 (у моделей 227CS-024-02/08/15 115 × 65 × 89)
Класс защиты	II (230 В)/III (24 В)
Степень защиты	IP 54
Обслуживание	не требуется
Вес, г	макс. 532 (у моделей 227CS(Z)-024-02/08/15 макс. 750 кг)

## ПЕРЕКЛЮЧАТЕЛИ РЕЖИМОВ РАБОТЫ ДЛЯ МОДЕЛЕЙ БЫСТРОГО СРАБАТЫВАНИЯ С ПЛАВНЫМ РЕГУЛИРОВАНИЕМ (CS)



Примечание: переключатели, которые не используются в настоящий момент, должны находиться в положении OFF

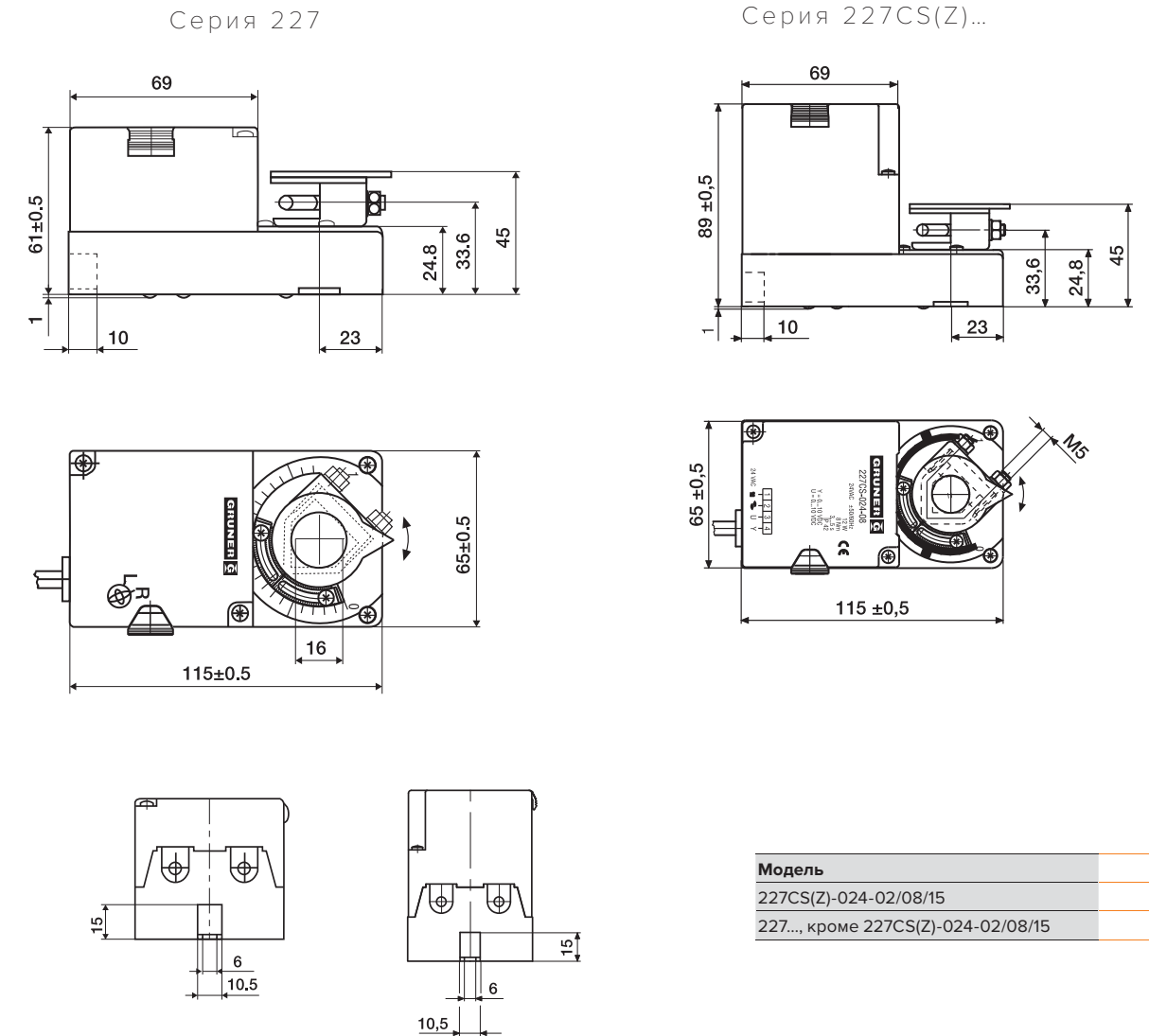
Направление вращения	OFF	ON
По часовой стрелке (0...90°)	3	—
Против часовой стрелки (90...0°)	—	3

Сигнал управления	OFF	ON
2...10 В (стандарт)	1, 2	—
0...10 В	2	1
4...20 мА	1	2
0...20 мА	—	1, 2

Модель	Время срабатывания, с	Момент вращения, Нм	Питающее напряжение, В	Тип регулирования	Дополнительные свойства
<b>Приводы стандартного срабатывания</b>					
227-024-05	60–120	5	~/=24	2/3-позиционное	—
227-024-05-S1	60–120	5	~/=24	2/3-позиционное	вспомогательный переключатель
227-230-05	60–120	5	~230	2/3-позиционное	—
227-230-05-P5	60–120	5	~230	2/3-позиционное	потенциометр
227-230-05-S1	60–120	5	~230	2/3-позиционное	вспомогательный переключатель
227C-024-05	60–120	5	~/=24	плавное 0–10 В	обратная связь
227-024-08	60–120	8	~/=24	2/3-позиционное	—
227-230-08	60–120	8	~230	2/3-позиционное	—
227-230-08-S1	60–120	8	~230	2/3-позиционное	вспомогательный переключатель
227C-024-10	60–120	10	~/=24	плавное 0–10 В	обратная связь
227-024-15	60–120	15	~/=24	2/3-позиционное	—
227-024-15-S1	60–120	15	~/=24	2/3-позиционное	вспомогательный переключатель
227-230-15	60–120	15	~230	2/3-позиционное	—
227C-024-15	60–120	15	~/=24	плавное 0–10 В	обратная связь
227C-024-15-S1	60–120	15	~/=24	плавное 0–10 В	обратная связь, вспомогательный переключатель
<b>Приводы быстрого срабатывания</b>					
227S-230-05	20–35	5	~230	2/3-позиционное	—
227S-230-05-S1	20–35	5	~230	2/3-позиционное	вспомогательный переключатель
227S-230-05-P5	20–35	5	~230	2/3-позиционное	потенциометр
227CS-024-05	20–35	5	~/=24	плавное (0)2-10 В или (0)4-20 мА	обратная связь
227CS-024-10-B	4	10	~/=24	плавное (0)2-10 В или (0)4-20 мА	обратная связь
227CS-024-15	5	15	~/=24	плавное (0)2-10 В или (0)4-20 мА	обратная связь
227SZ-024-05	20–35	5	~/=24	2/3-позиционное	—
227SZ-230-05	20–35	5	~230	2/3-позиционное	—
227SZ-230-05-S1	20–35	5	~230	2/3-позиционное	вспомогательный переключатель
227CSZ-024-02A	1	2,5	~/=24	плавное (0)2-10 В или (0)4-20 мА	обратная связь

## ГАБАРИТНЫЕ И ПРИСОЕДИНИТЕЛЬНЫЕ РАЗМЕРЫ



Модель	A
227CS(Z)-024-02/08/15	89
227..., кроме 227CS(Z)-024-02/08/15	61

# 363 СЕРИЯ ДЛЯ ВОЗДУШНЫХ КЛАПАНОВ



## ПРЕИМУЩЕСТВА

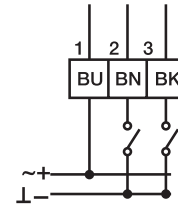
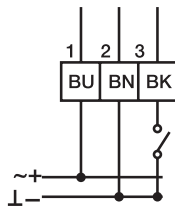
- Степень защиты IP54
- Заказная позиция
- Двигатель бесщеточный BLDC

## СХЕМЫ ЭЛЕКТРИЧЕСКИХ СОЕДИНЕНИЙ

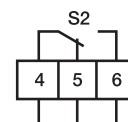
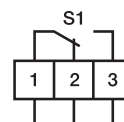
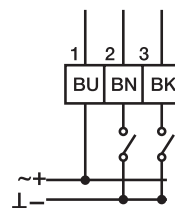
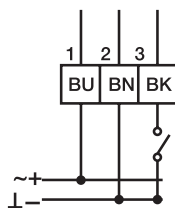
Управление ON/OFF

3-позиционное регулирование

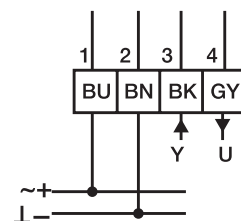
### Базовые модели



### Модели со вспомогательными переключателями



### Плавное регулирование

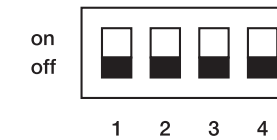


BU — синий  
BN — коричневый  
BK — черный  
GY — серый

## ТЕХНИЧЕСКИЕ ДАННЫЕ

Характеристики	363
Температура окружающей среды, °C	-30...+50
Рабочий угол поворота	0...90°
Размеры, мм	193 × 96 × 60
Степень защиты	IP 54
Обслуживание	не требуется
Вес, г	ок. 1700
Время срабатывания	150 с/90°
Максимальный размер вала	ø26 мм
Ресурс	60 000 циклов

## ПЕРЕКЛЮЧАТЕЛИ РЕЖИМОВ РАБОТЫ ДЛЯ МОДЕЛЕЙ С ПЛАВНЫМ РЕГУЛИРОВАНИЕМ



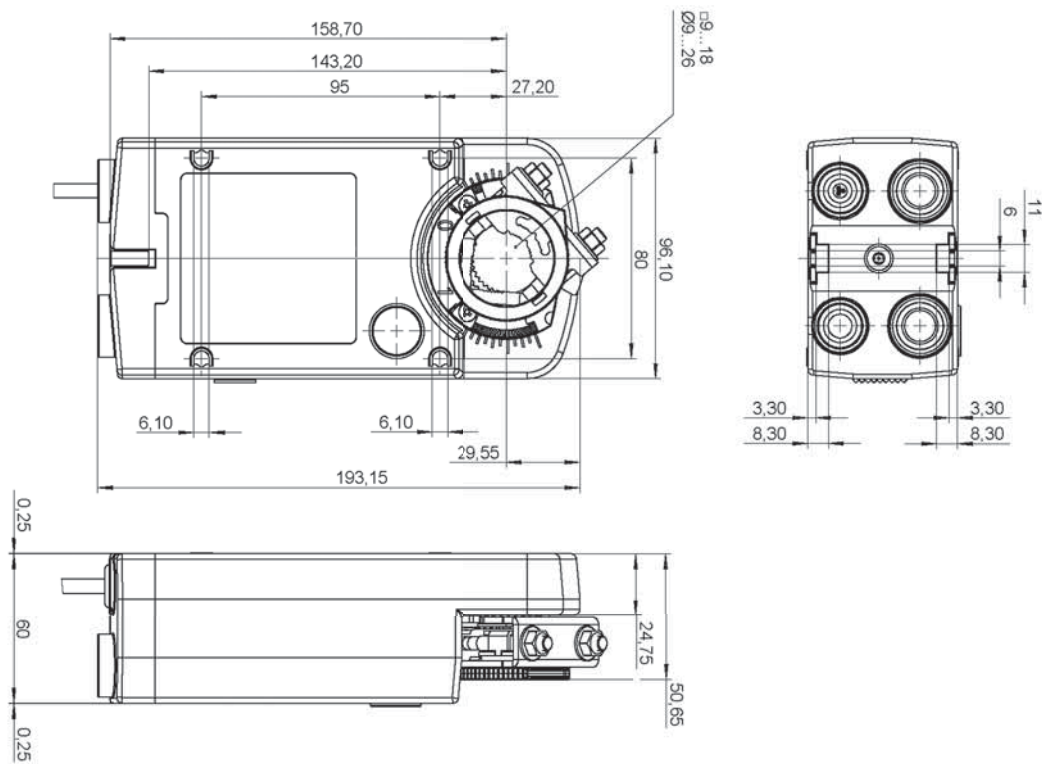
Сигнал управления Y	OFF	ON
2...10 В (стандарт)	1, 2	—
0...10 В	2	1
4...20 мА	1	2
0...20 мА	—	1, 2

Направление вращения	OFF	ON
По часовой стрелке (0...90°)	3	—
Против часовой стрелки (90°...0)	—	3

Примечание: переключатели, которые не используются в настоящий момент, должны находиться в положении OFF.

Модель	Момент вращения, Нм	Питающее напряжение, В (50 Гц)	Тип регулирования	Дополнительные свойства	Класс защиты
363-024-20	20	19...29 В <sup>~/=</sup>	2/3-позиционное	—	III
363-024-20-S2	20	19...29 В <sup>~/=</sup>	2/3-позиционное	2 вспомогательных переключателя	III
363-230-20	20	85...265 В (50/60 Гц)	2/3-позиционное	—	II
363-230-20-S2	20	85...265 В (50/60 Гц)	2/3-позиционное	2 вспомогательных переключателя	II
363C-024-20	20	19...29 В <sup>~/=</sup>	плавное (0)2-10 В или (0)4-20 мА	обратная связь	III
363C-024-20-S2	20	19...29 В <sup>~/=</sup>	плавное (0)2-10 В или (0)4-20 мА	обратная связь, 2 вспомогательных переключателя	III
363-024-30	30	19...29 В <sup>~/=</sup>	2/3-позиционное	—	III
363-024-30-S2	30	19...29 В <sup>~/=</sup>	2/3-позиционное	2 вспомогательных переключателя	III
363-230-30	30	85...265 В (50/60 Гц)	3-позиционное	—	II
363-230-30-S2	30	85...265 В (50/60 Гц)	3-позиционное	2 вспомогательных переключателя	II
363C-024-30	30	19...29 В <sup>~/=</sup>	плавное (0)2-10 В или (0)4-20 мА	обратная связь	III
363C-024-30-S2	30	19...29 В <sup>~/=</sup>	плавное (0)2-10 В или (0)4-20 мА	обратная связь, 2 вспомогательных переключателя	III
363-024-40	40	19...29 В <sup>~/=</sup>	2/3-позиционное	—	III
363-024-40-S2	40	19...29 В <sup>~/=</sup>	2/3-позиционное	2 вспомогательных переключателя	III
363-230-40	40	85...265 В <sup>~/=</sup> (50/60 Гц)	2/3-позиционное	—	II
363-230-40-S2	40	85...265 В <sup>~/=</sup> (50/60 Гц)	2/3-позиционное	2 вспомогательных переключателя	II
363C-024-40	40	19...29 В <sup>~/=</sup>	плавное (0)2-10 В или (0)4-20 мА	обратная связь	III
363C-024-40-S2	40	19...29 В <sup>~/=</sup>	плавное (0)2-10 В или (0)4-20 мА	обратная связь, 2 вспомогательных переключателя	III





## 341, 361 СЕРИИ С ВОЗВРАТНОЙ ПРУЖИНОЙ ДЛЯ ВОЗДУШНЫХ КЛАПАНОВ



### ПРЕИМУЩЕСТВА

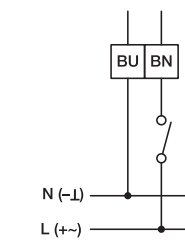
- Степень защиты IP54
- Складская позиция
- Двигатель бесщеточный BLDC

### СХЕМЫ ЭЛЕКТРИЧЕСКИХ СОЕДИНЕНИЙ

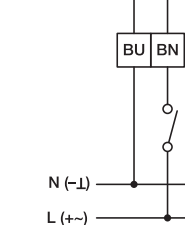
2-позиционное регулирование

Плавное регулирование

#### Базовые модели



#### Модели с 2 вспомогательными переключателями



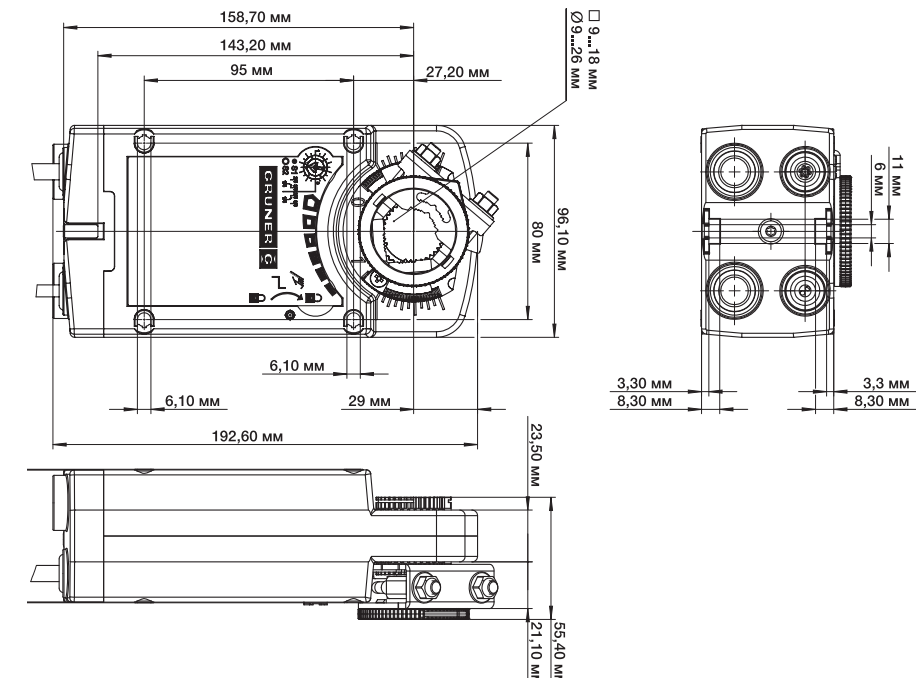
- BU** — синий;
- BN** — коричневый;
- BK** — черный;
- GY** — серый
- BU-BN** — рабочее напряжение ( $\approx 24\text{ В} \pm 20\%$  или  $\approx 24\text{ В}$ )
- BU-GY** — сигнал обратной связи ( $\approx 0-10\text{ В}$ )
- BU-BK** — сигнал управления ( $\approx 0-10\text{ В}$  или  $0-20\text{ мА}$ )
- GY** — выходная нагрузка (макс.  $0,5\text{ мА}$ )

### ТЕХНИЧЕСКИЕ ДАННЫЕ

Характеристики	341	361	361
Температура окружающей среды, °C		-30...+50	
Рабочий угол поворота		100°	
Время срабатывания привода/пружины, с	75/20	75/20	75/20
Размеры, мм	145 × 75 × 70	193 × 96 × 60	193 × 96 × 60
Класс защиты		II (230 В)/III (24 В)	
Степень защиты		IP 54	
Обслуживание		не требуется	
Вес, г	1000	1700	2400

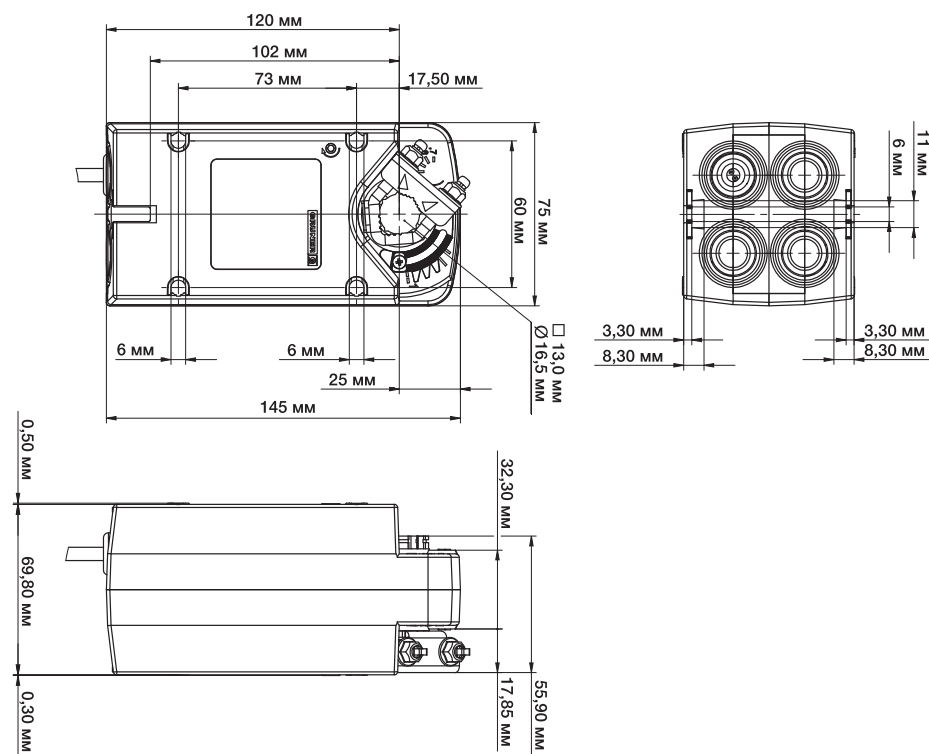
Модель	Момент вращения привода/пружины, Нм	Питающее напряжение (50 Гц), В	Тип регулирования	Дополнительные свойства
341-024D-03	3/3	19...29 В~/=	2-позиционное	—
341-024D-03-S2	3/3	19...29 В~/=	2-позиционное	2 вспомогательных переключателя
341-230D-03	3/3	85...265 В~/=	2-позиционное	—
341-230D-03-S2	3/3	85...265 В~/=	2-позиционное	2 вспомогательных переключателя
341C-024D-03	3/3	19...29 В~/=	плавное (0)2–10 В или (0)4–20 мА	обратная связь
341C-024D-03-S2	3/3	19...29 В~/=	плавное (0)2–10 В или (0)4–20 мА	обратная связь, 2 вспомогательных переключателя
341-024-05	5/5	19...29 В~/=	2-позиционное	—
341-024-05-S2	5/5	19...29 В~/=	2-позиционное	2 вспомогательных переключателя
341-230-05	5/5	85...265 В~/=	2-позиционное	—
341-230-05-S2	5/5	85...265 В~/=	2-позиционное	2 вспомогательных переключателя
341C-024-05	5/5	19...29 В~/=	плавное (0)2–10 В или (0)4–20 мА	обратная связь
341C-024-05-S2	5/5	19...29 В~/=	плавное (0)2–10 В или (0)4–20 мА	обратная связь, 2 вспомогательных переключателя
361-024-10	10/10	19...29 В~/=	2-позиционное	—
361-024-10-S2	10/10	19...29 В~/=	2-позиционное	2 вспомогательных переключателя
361-230-10	10/10	85...265 В~/=	2-позиционное	—
361-230-10-S2	10/10	85...265 В~/=	2-позиционное	2 вспомогательных переключателя
361C-024-10	10/10	19...29 В~/=	плавное (0)2–10 В или (0)4–20 мА	обратная связь
361C-024-10-S2	10/10	19...29 В~/=	плавное (0)2–10 В или (0)4–20 мА	обратная связь, 2 вспомогательных переключателя
361-024-20	20/20	19...29 В~/=	2-позиционное	—
361-024-20-S2	20/20	19...29 В~/=	2-позиционное	2 вспомогательных переключателя
361-230-20	20/20	85...265 В~/=	2-позиционное	—
361-230-20-S2	20/20	85...265 В~/=	2-позиционное	2 вспомогательных переключателя
361C-024-20	20/20	19...29 В~/=	плавное (0)2–10 В или (0)4–20 мА	обратная связь
361C-024-20-S2	20/20	19...29 В~/=	плавное (0)2–10 В или (0)4–20 мА	обратная связь, 2 вспомогательных переключателя

Серия 361



## ГАБАРИТНЫЕ И ПРИСОЕДИНИТЕЛЬНЫЕ РАЗМЕРЫ

Серия 341



## FGEB ПОЗИЦИОНЕРЫ ДЛЯ ЭЛЕКТРОПРИВОДОВ



### НАЗНАЧЕНИЕ

- Регулирование электроприводов 0–100%.

### ПРИМЕНЕНИЕ

- Прямое управление любыми устройствами, имеющими вход 0–10 В, например позиционирование электроприводов (0–10 В) путем задания точного положения открытия/закрытия.

### КОНСТРУКЦИЯ И МАТЕРИАЛЫ

- Выход 0–10 В.

### МОНТАЖ

- FGEB-AB-5 — накладной (на стену), FGEB-EB-5 — встраиваемый (на дверцу шкафа).

# 340, 360 СЕРИИ С ВОЗВРАТНОЙ ПРУЖИНОЙ ДЛЯ ПРОТИВОПОЖАРНЫХ КЛАПАНОВ



340

360

## ПРЕИМУЩЕСТВА

- Степень защиты IP54
- Высокая надежность — 100 000 оборотов
- Двигатель бесщеточный BLDC

## СХЕМЫ ЭЛЕКТРИЧЕСКИХ СОЕДИНЕНИЙ

Схема 1  
Серия 340

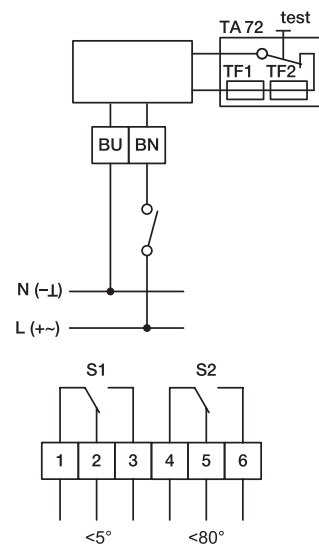
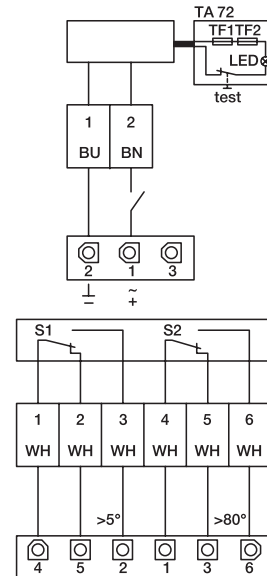


Схема 2  
Серия 360



**BU** — синий  
**BN** — коричневый  
**WH** — белый

## ТЕХНИЧЕСКИЕ ДАННЫЕ

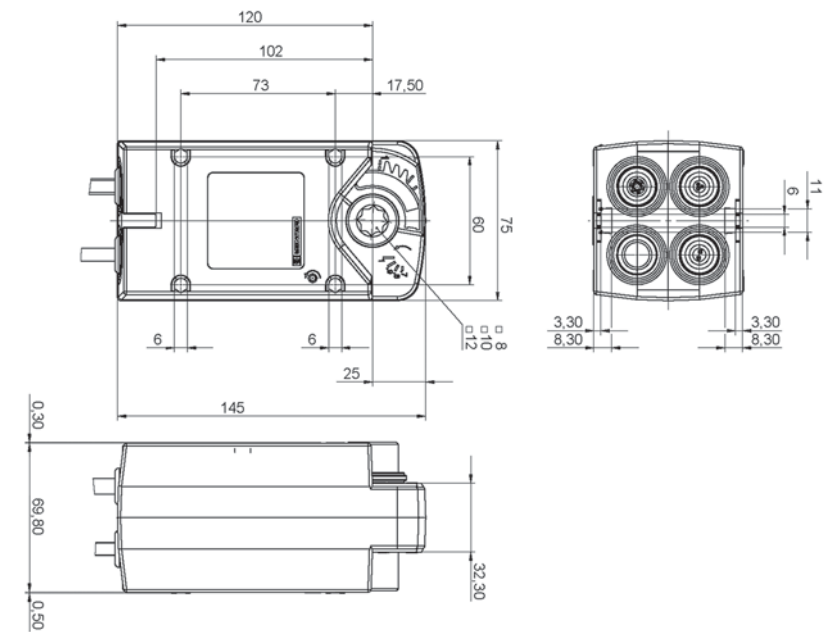
Модель	340	360
Температура окружающей среды, °C		-30...+50
Рабочий угол поворота		100°
Размеры, мм	145 × 75 × 70	193 × 96 × 60
Класс защиты		II (230 В)/III (24 В)
Степень защиты		IP 54
Обслуживание		не требуется
Вес, г	1000	1800
Время срабатывания привода/пружины, с	75/20	75/20
Управление		2-позиционное

Модель*	Момент вращения привода/пружины, Нм	Питающее напряжение, В
340-024-03-S2/8Fx	3/3	19...29~/=
340-230-03-S2/8Fx	3/3	85...265~/=
340-024-05-S2/8Fx	5/5	19...29~/=
340-230-05-S2/8Fx	5/5	85...265~/=
340TA-024-05-S2/8Fx	5/5	19...29~/=
340TA-230-05-S2/8Fx	5/5	85...265~/=
360-024-12-S2/8Fx	12/12	19...29~/=
360-230-12-S2/8Fx	12/12	85...265~/=
360TA-024-12-S2/8Fx	12/12	19...29~/=
360TA-230-12-S2/8Fx	12/12	85...265~/=
360-024-20-S2/8Fx	20/20	19...29~/=
360-230-20-S2/8Fx	20/20	85...265~/=
360-024-20-S2/8Fx	20/20	19...29~/=
360-230-20-S2/8Fx	20/20	85...265~/=

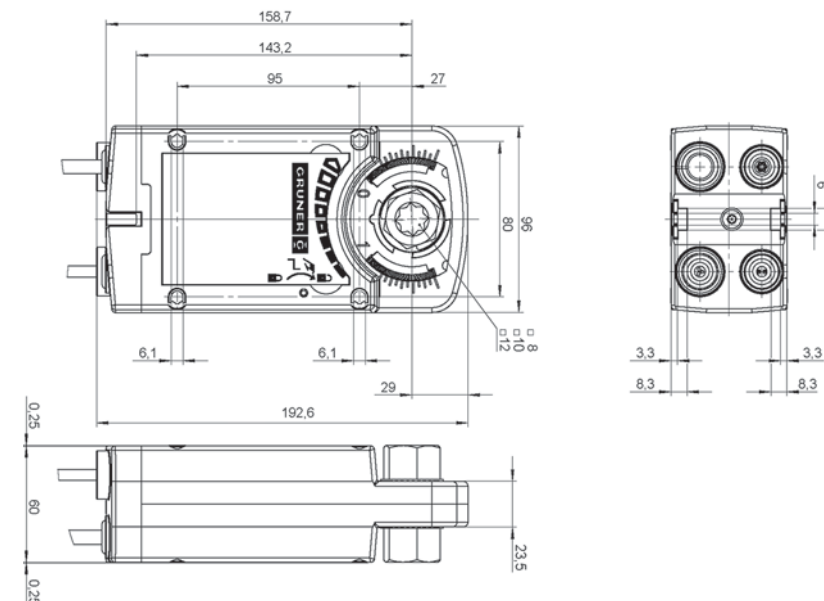
\* Монтаж приводов, в зависимости от исполнения, производится на квадратный вал □х мм, где х=12; 10; 8.

## ГАБАРИТНЫЕ И ПРИСОЕДИНИТЕЛЬНЫЕ РАЗМЕРЫ

Серия 340



Серия 360





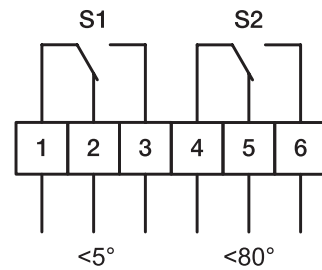
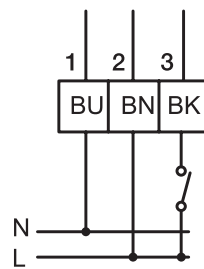
# 362 СЕРИИ БЕЗ ВОЗВРАТНОЙ ПРУЖИНЫ ДЛЯ ДЫМОВЫХ КЛАПАНОВ



## ПРЕИМУЩЕСТВА

- Степень защиты IP54
- Высокая надежность — 100 000 оборотов
- Двигатель бесщеточный BLDC

## СХЕМЫ ЭЛЕКТРИЧЕСКИХ СОЕДИНЕНИЙ



**BU** — синий  
**BN** — коричневый  
**BK** — черный

## ТЕХНИЧЕСКИЕ ДАННЫЕ

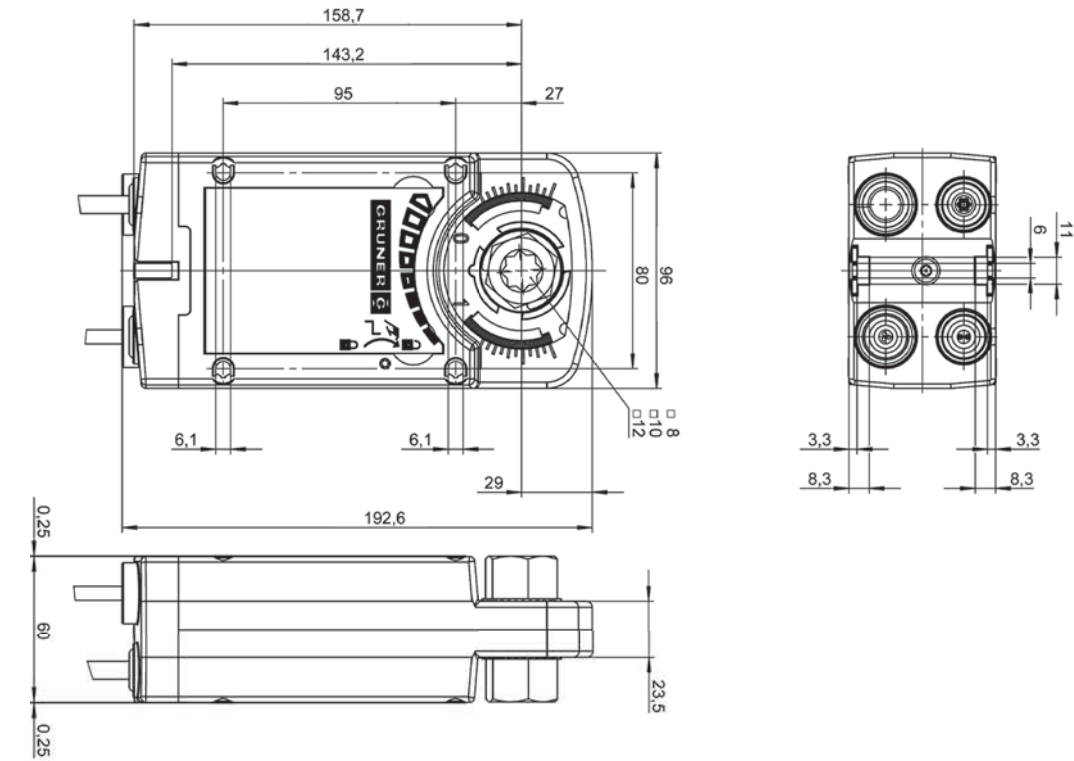
Модель	362
Температура окружающей среды, °C	-30...+50
Размеры, мм	193 × 96 × 60
Тип регулирования	двухпозиционное
Угол вращения	-5...+95°
Вал клапана (x), мм	14/12/10 мм
Степень защиты	IP 54
Обслуживание	не требуется
Вес, г	ок. 1200
Время срабатывания	60 с/90°

Модель	Момент вращения динамический/ статический, Нм	Питающее напряжение (50 Гц), В	Класс защиты	Энергопотребление, Вт (вращение/удерживание)
362-024-20-S2/8Fx	20/30	19...29 В~(50/60 Гц)/=	III	4/2
362-230-20-S2/8Fx	20/30	85...265 В~(50/60 Гц)/=	II	3/1,5
362-024-40-S2/8Fx	40/50	19...29 В~(50/60 Гц)/=	III	.../...
362-230-40-S2/8Fx	40/50	85...265 В~(50/60 Гц)/=	II	8/4

\* Монтаж приводов, в зависимости от исполнения, производится на квадратный вал □x мм, где x=14; 12; 10.

## ГАБАРИТНЫЕ И ПРИСОЕДИНИТЕЛЬНЫЕ РАЗМЕРЫ

Серия 362

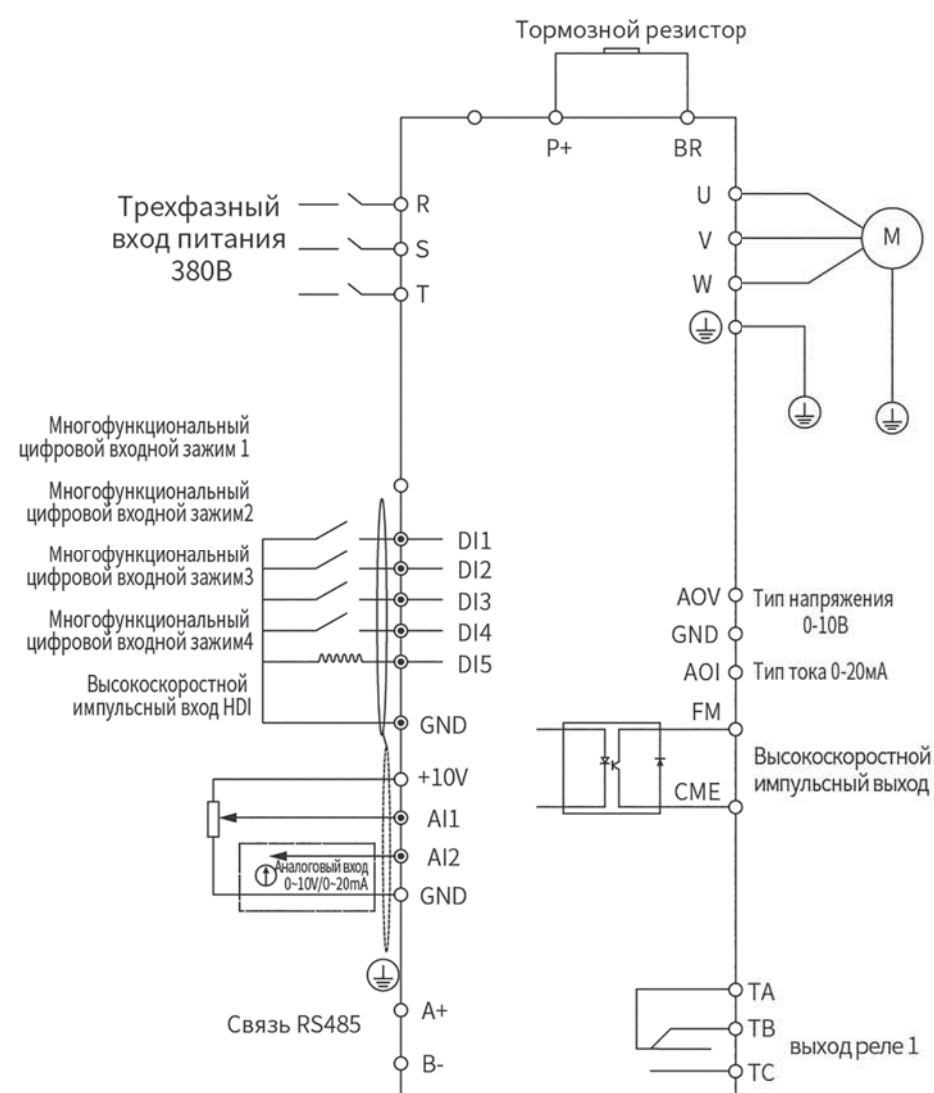


# SKI780 — ЧАСТОТНЫЕ ПРЕОБРАЗОВАТЕЛИ



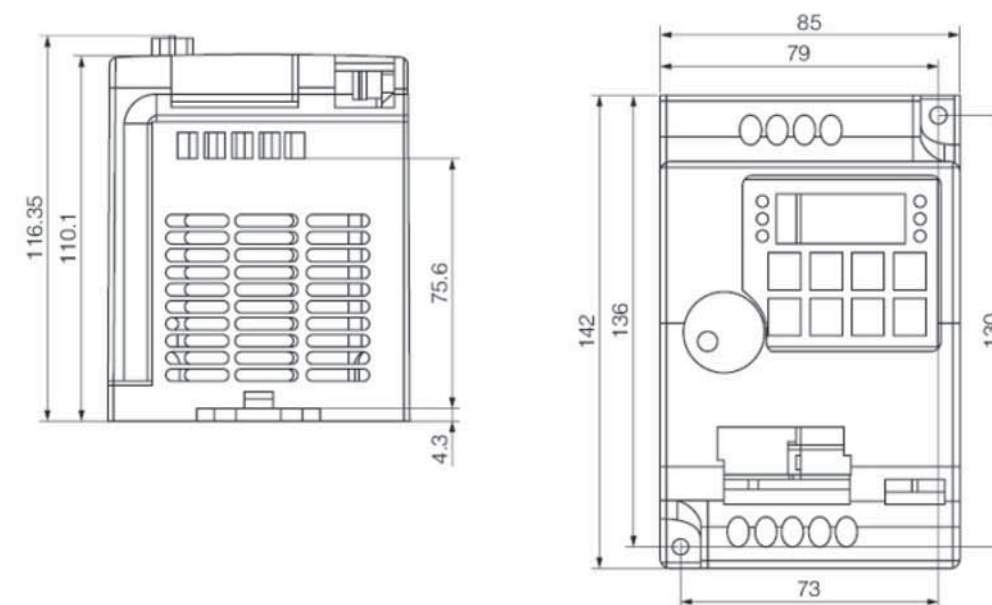
Серия SKI600 и SKI780 — это высокоэффективные векторные преобразователи частоты. Ядро — высокоэффективный 32-битный цифровой процессор, программное обеспечение которого объединяет в себе передовые технологии управления вектором тока и вектором магнитного потока. Эти устройства обеспечивают регулирование частоты вращения двигателей переменного тока, номинальный выходной крутящий момент при низкой частоте и стабильность работы. Преобразователи серии SHUFT оснащены различными режимами управления, а также функциями защиты и сигнализации, визуализирующими рабочие данные и улучшающими управляемость. Могут использоваться для приведения в действие трехфазных асинхронных двигателей и обеспечивают отличные приводные характеристики в различных областях применения. Преобразователи частоты серии SKI600 и SKI780 обладают высокой степенью интегрируемости, рациональной конструкцией, полным набором функций защиты и высокой надежностью.

## ЭЛЕКТРИЧЕСКАЯ СХЕМА



Модель	Выходной ток А	Адаптируемый электродвигатель, кВт
<b>Однофазное электропитание: 220В, 50Гц/60Гц</b>		
SKI780-0D75-1	4	0,75
SKI780-1D5-1	7	1,5
SKI780-2D2-1	9,6	2,2
<b>Трехфазное электропитание: 380В, 50Гц/60Гц</b>		
SKI780-0D75-4	2,1	0,75
SKI780-1D5-4	3,8	1,5
SKI780-2D2-4	5,1	2,2

## ГАБАРИТНЫЕ ХАРАКТЕРИСТИКИ

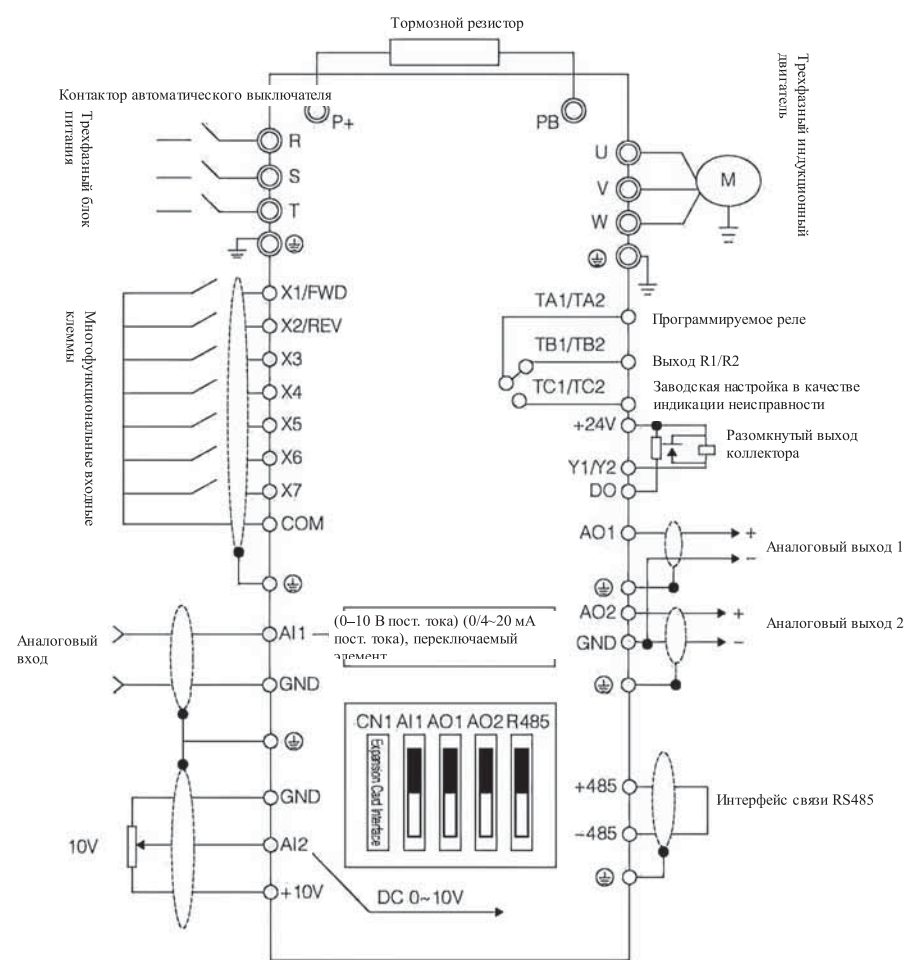


# SKI600 — ЧАСТОТНЫЕ ПРЕОБРАЗОВАТЕЛИ



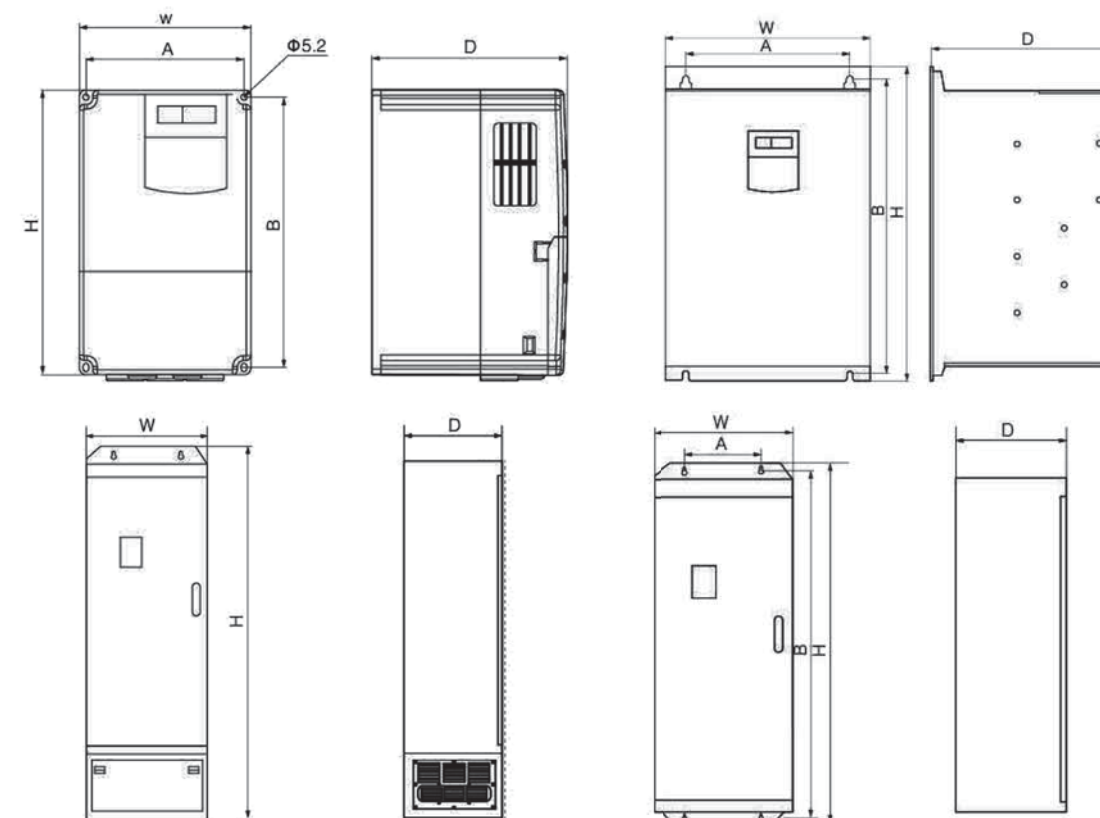
Серия SKI600 и SKI780 — это высокоэффективные векторные преобразователи частоты. Ядро — высокоэффективный 32-битный цифровой процессор, программное обеспечение которого объединяет в себе передовые технологии управления вектором тока и вектором магнитного потока. Эти устройства обеспечивают регулирование частоты вращения двигателей переменного тока, номинальный выходной крутящий момент при низкой частоте и стабильность работы. Преобразователи серии SHUFT оснащены различными режимами управления, а также функциями защиты и сигнализации, визуализирующими рабочие данные и улучшающими управляемость. Могут использоваться для приведения в действие трехфазных асинхронных двигателей и обеспечивают отличные приводные характеристики в различных областях применения. Преобразователи частоты серии SKI600 и SKI780 обладают высокой степенью интегрируемости, рациональной конструкцией, полным набором функций защиты и высокой надежностью.

## ЭЛЕКТРИЧЕСКАЯ СХЕМА



Модель	Выходной ток А	Адаптируемый электродвигатель , кВт
<b>Однофазное электропитание: 220В, 50Гц/60Гц</b>		
SKI600-0D75-1	5	0,75
SKI600-1D5-1	7	1,5
SKI600-2D2-1	10	2,2
<b>Трехфазное электропитание: 380В, 50Гц/60Гц</b>		
SKI600-0D75-4	2,5	0,75
SKI600-1D5-4	3,7	1,5
SKI600-2D2-4	5	2,2
SKI600-4D0G/5D5P-4	13	4,0 / 5,5
SKI600-5D5G/7D5P-4	17	5,5/7,5
SKI600-7D5G/011P-4	25	7,5/11,0
SKI600-011G/015P-4	32	11,0/15,0
SKI600-015G/018P-4	37	15,0/18,5
SKI600-018G/022P-4	45	18,5/22,0
SKI600-022G/030P-4	60	22,0/30,0

## ГАБАРИТНЫЕ ХАРАКТЕРИСТИКИ





# LANTAVENT.RU

Широкий ассортимент климатического оборудования  
Отдел продаж: [sale@lantavent.ru](mailto:sale@lantavent.ru)



Информация в каталоге носит рекламный характер. Производитель оставляет за собой право изменять технические характеристики и комплектацию оборудования без предварительного уведомления.

Не является публичной офертой.