



GHN(D) BASIC II, GHNM(D) BASIC II



РУ Руководство по установке и эксплуатации

7430080 v.3

lantavent.ru / отдел продаж: sale@lantavent.ru

Русский (РУ) Руководство по установке и эксплуатации

СОДЕРЖАНИЕ

1	Общая информация	27
1.1	Применение.....	27
1.2	Маркировка насоса.....	27
1.3	Техническое обслуживание насоса, запасные части и вывод из эксплуатации	27
2	Безопасность	27
3	Технические характеристики	28
3.1	Стандарты и классы защиты.....	28
3.2	Рабочая среда насоса.....	28
3.3	Температура и влажность окружающей среды.....	28
3.4	Электрические характеристики.....	28
4	Установка насоса.....	29
4.1	Подключение к трубопроводам.....	29
4.2	Электрическое подключение	30
5	Настройка и эксплуатация.....	31
5.1	Управление и функции	31
5.2	Обслуживание/сервисное обслуживание.....	32
6	Неисправности и методы их устранения	32
	Гарантия	36

В документ могут быть внесены изменения!

Символы, используемые в данном руководстве:



Предупреждение:

Обозначение предупреждений, несоблюдение которых может привести к травмам персонала или поломке оборудования.



Примечания:

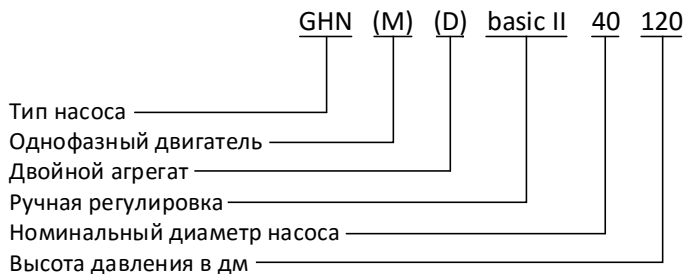
Советы по упрощению работы с насосом.

1 ОБЩАЯ ИНФОРМАЦИЯ

1.1 ПРИМЕНЕНИЕ

Циркуляционные насосы серии GHN применяются для перекачивания жидких сред в системах водяного отопления, кондиционирования воздуха и вентиляции. Насосы представлены в двух исполнениях: одинарные и сдвоенные насосные агрегаты, скорость вращения которых регулируется при помощи переключателя.

1.2 МАРКИРОВКА НАСОСА



1.3 ТЕХНИЧЕСКОЕ ОБСЛУЖИВАНИЕ НАСОСА, ЗАПАСНЫЕ ЧАСТИ И ВЫВОД ИЗ ЭКСПЛУАТАЦИИ

Насосы разработаны таким образом, что они не требуют технического обслуживания в течение нескольких лет. Запасные части предоставляются по меньшей мере в течение трех лет после окончания срока действия гарантии.

Данный продукт и его компоненты подлежат утилизации экологически безопасным способом. Воспользуйтесь услугами по сбору отходов, если это невозможно, свяжитесь с ближайшей сервисной службой компании IMP Pumps или авторизованными специалистами по ремонту.

2 БЕЗОПАСНОСТЬ

Перед установкой и вводом в эксплуатацию насоса внимательно изучите данные инструкции. Они служат для упрощения установки, эксплуатации и технического обслуживания насоса, а также повышения вашей безопасности. Установка насоса должна выполняться в соответствии с местными стандартами и директивами. Техническое обслуживание насоса должен проводить только квалифицированный персонал.

Несоблюдение данных инструкций может привести к травмам пользователя или поломке оборудования, а также к аннулированию гарантии. Безопасная работа насоса гарантируется только в том случае, если его установка, эксплуатация и техническое обслуживание выполняются в соответствии с настоящим руководством.

3 ТЕХНИЧЕСКИЕ ХАРАКТЕРИСТИКИ

3.1 СТАНДАРТЫ И КЛАССЫ ЗАЩИТЫ

Насосы изготовлены в соответствии со следующими стандартами и классами защиты:

Класс защиты:

IP44

Класс изоляции:

200

Защита двигателя:

Тепловая встроенная (контакт В1 и В2)

Номинальное давление:

1 МПа (10 бар)

3.2 РАБОЧАЯ СРЕДА НАСОСА

В качестве рабочей среды необходимо использовать чистую воду либо смесь чистой воды с гликолем в соответствии с параметрами системы центрального отопления. Качество воды должно соответствовать требованиям стандарта VDI 2035. Содержание гликоля в смеси воды и антифриза должно составлять до 50 %. При использовании смесей с гликолем данные о перекачивании среды необходимо корректировать в соответствии с более высокой степенью вязкости. Необходимо использовать только гликоль, обеспечивающий защиту от коррозии, и следовать рекомендациям производителя. Среда не должна содержать агрессивных или взрывоопасных примесей, смесей минеральных масел и твердых или волокнистых частиц. Насос нельзя использовать для перекачивания горячих и взрывоопасных сред. Кроме того, его нельзя использовать во взрывоопасной атмосфере.

3.3 ТЕМПЕРАТУРА И ВЛАЖНОСТЬ ОКРУЖАЮЩЕЙ СРЕДЫ

Температура перекачиваемой среды: от -10 °С до +120 °С.

Максимальная температура окружающей среды: 40 °С.



- Превышение рекомендуемых порогов может уменьшить срок службы насоса и привести к аннулированию гарантии.

3.4 ЭЛЕКТРИЧЕСКИЕ ХАРАКТЕРИСТИКИ

Электрические характеристики приведены на паспортной табличке изделия.

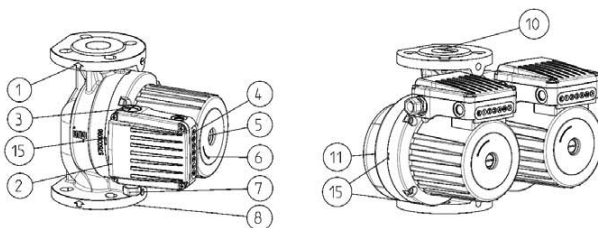


Рисунок 4. Насосы серии GHN basic II и GHND basic II

4.1 ПОДКЛЮЧЕНИЕ К ТРУБОПРОВОДАМ

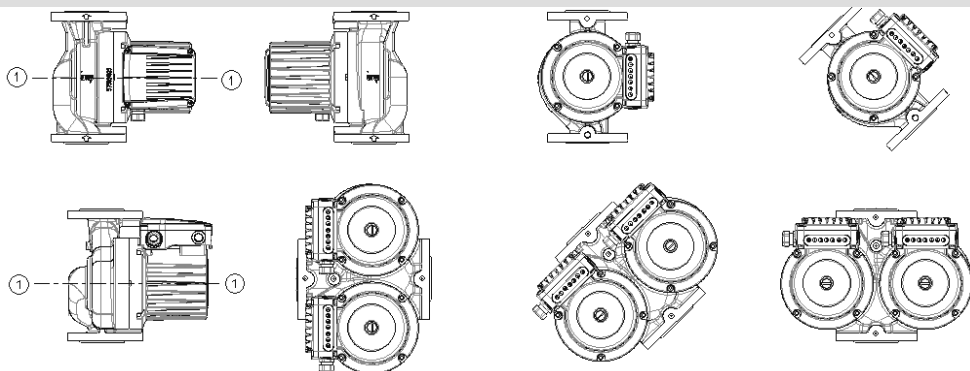


Рисунок 5. Правильное положение насоса

В целях защиты при транспортировке насос упаковывают в двойную коробку. Для его извлечения из коробки вы можете воспользоваться внутренними ручками или вытащить его, взявшись за теплопоглотитель.

Насосы предназначены для подключения через соединительные фланцы (необходимо использовать все винты). Соединительные комбинированные фланцы позволяют подключать насос к трубопроводам с номинальным давлением PN6 или PN10. В связи со специальным исполнением фланца со стороны насоса необходимо устанавливать шайбы.

Для того чтобы при работе насос издавал минимум вибраций и шума, при подключении к трубопроводам его ось 1-1 должна находиться в горизонтальном положении, как показано на рисунке 2. Трубы не должны иметь изгибов на расстоянии по меньшей мере $5 - 10 \times D$ (D = номинальный диаметр труб) от фланцев.

Для установки головки насоса в требуемое положение поверните ее (допустимые положения показаны на рисунке 1). Головка крепится к гидравлическому литому корпусу с помощью четырех винтов. Открыв винты, вы можете повернуть головку насоса. Насос должен находиться в сухих условиях с достаточным уровнем освещения и не соприкасаться напрямую с какими-либо предметами. Уплотнения насоса препятствуют попаданию внутрь пыли и других частиц в соответствии с предписаниями класса защиты IP. Убедитесь, что на распределительной коробке установлена крышка, а кабельные уплотнения затянуты и герметизированы. Чтобы обеспечить максимально долгий срок службы, насос должен работать в условиях комнатной температуры при средней температуре рабочей среды. Продолжительная эксплуатация в условиях повышенной температуры может привести к усилению износа. Износ увеличивается при работе насоса в условиях высокой температуры и мощности.



- Неправильно выполненное подключение или перегрузка могут привести к останову или необратимой поломке насоса.



- Насосы могут быть тяжелыми. При необходимости попросите других людей о помощи.
- Насосы нельзя подключать к трубопроводам безопасности.
- Запрещается использовать насос в качестве держателя во время сварочных работ!
- При повторной сборке убедитесь, что уплотнения установлены надлежащим образом. При невыполнении данного условия вода может нанести повреждения внутренним частям насоса.
- Слив между корпусом двигателя и гидравлическим корпусом необходимо оставить без тепловой изоляции, поскольку последняя может мешать процессу охлаждения и вызывать конденсацию сливаемой среды.
- Горячая среда может вызвать ожоги! Двигатель также может нагреваться до температур, способных вызвать ожоги.

4.2 ЭЛЕКТРИЧЕСКОЕ ПОДКЛЮЧЕНИЕ

Насосы серии GHN basic II, GHND basic II оснащены встроенным трехфазным электродвигателем, подключаемым к сети переменного тока диапазоном 3–400 В, 50 Гц. Насосы типа GHNМ basic II, GHNMD basic II имеют встроенный однофазный электродвигатель 1 × 230 В, 50 Гц.

Двигатель оснащен биметаллическим переключателем. Электродвигатель оборудован встроенным термическим предохранителем, выключающим двигатель в случае перегрева. Устройство защитного отключения всех полюсов от сети питания необходимо установить в электропроводку в соответствии с национальными требованиями стандартов электрического подключения.

Подходящим защитным устройством является защитный выключатель Iskra MIS MS 25, Schrack ALEA или их аналоги.

Соединительный провод должен подключаться через кабельный ввод M20 (рисунок 1 – ПОЗ. 7).

Соединительные провода должны быть рассчитаны на номинальную мощность и оснащены соответствующими плавкими предохранителями. Для обеспечения безопасности установка заземления обязательна. Заземление необходимо подключить в первую очередь. Заземление предусмотрено только для безопасности насоса. Трубы должны заземляться отдельно.



- Подключение насоса должно выполняться только квалифицированным персоналом.
- Все соединительные провода должны размещаться таким образом, чтобы они ни в коем случае не соприкасались с корпусом насоса ввиду его высокой температуры.
- Данное устройство может использоваться детьми в возрасте от 8 лет и старше, а также лицами с ограниченными физическими, сенсорными или умственными возможностями, или не обладающими достаточным опытом и знаниями, под надзором или руководством относительно безопасного использования устройства, при условии, что они осознают опасности, связанные с его работой.
- Дети не должны играть с устройством.
- Очистка и техническое обслуживание могут выполняться детьми только под надзором.

Электрические соединения насоса необходимо выполнить согласно электрической схеме (рисунок 3), которая отображена на нижней стороне крышки двигателя. Перед этим необходимо отвинтить верхнюю крышку (рисунок 1 – ПОЗ. 2). Согласно стандарту IEC 60446 рекомендуется использовать следующий порядок электрического подсоединения проводов:

L1: коричневый

B1: теплоизоляция

L2: черный

B2: теплоизоляция

L3: серый

ЗАЗЕМЛЕНИЕ GND: зеленый с желтыми полосами

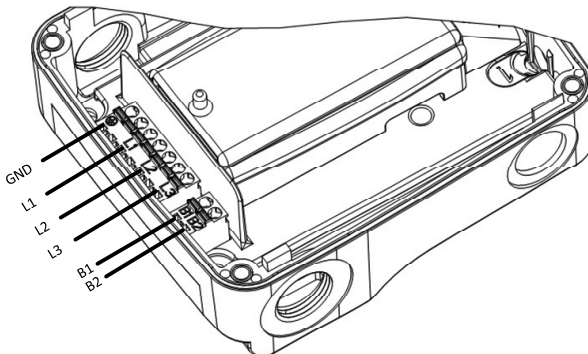


Рисунок 3. Электрическая схема

5.1 УПРАВЛЕНИЕ И ФУНКЦИИ

Каждый насос способен работать в некотором диапазоне трех гидравлических параметров. Для этого он оснащен встроенным электродвигателем с тремя скоростями вращения. Для достижения выбранных характеристик скорости ① ② ③ на насосе расположен переключатель скоростей (рисунок 5). Для изменения скорости верхнюю крышку необходимо снять (рисунок 1 – ПОЗ. 2), затем переместить переключатель на требуемую скорость.



ВНИМАНИЕ!

Перед переключением скорости насос необходимо отключить от сети электропитания!

ВНИМАНИЕ!
Переключение скоростей может быть выполнено только квалифицированным персоналом!

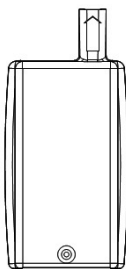


Рисунок 4. Переключатель скорости

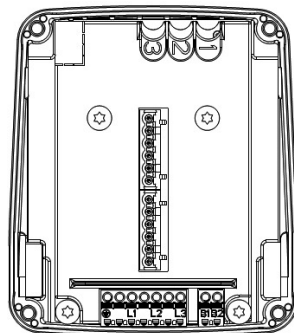


Рисунок 5. Электронное устройство без переключателя скорости

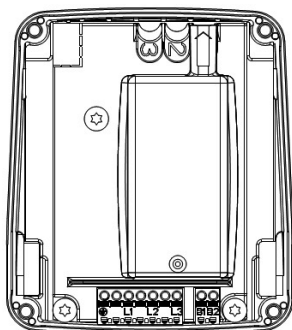


Рисунок 6. Первая скорость

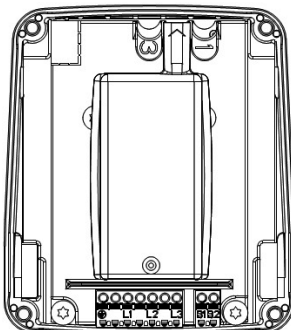


Рисунок 7. Вторая скорость

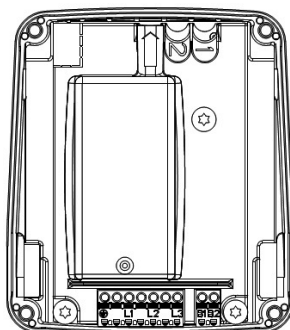


Рисунок 8. Третья скорость

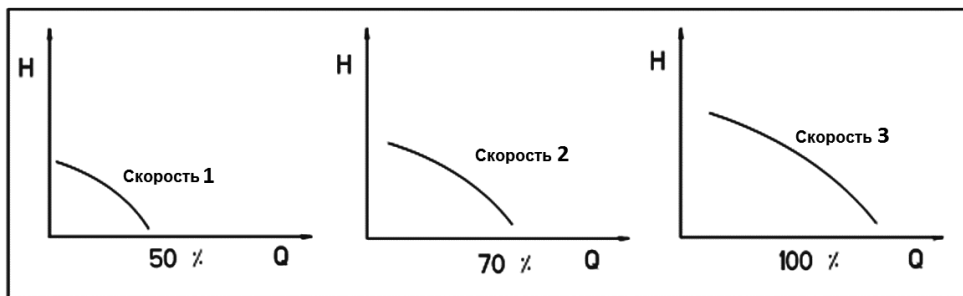


Рисунок 9. Характеристики насоса при работе на разных скоростях

5.2 ОБСЛУЖИВАНИЕ/СЕРВИСНОЕ ОБСЛУЖИВАНИЕ



Перед выполнением работ с насосом необходимо его отключить от сети электропитания. Необходимо исключить несанкционированный повторный запуск насоса неуполномоченным лицом.



При высоких температурах воды и высоком давлении в системе необходимо дождаться остывания насоса. **Несоблюдение данного правила повышает опасность ожогов!**

Насосы являются изделиями высокого качества. При нормальных условиях эксплуатации насосы не требуют обслуживания в течение нескольких лет.

В случае длительного перерыва в работе при включении насос может блокироваться.

Насос необходимо разблокировать по следующей схеме.

Выключить насос, закрыть вентили со стороны нагнетания и со стороны всасывания, открутить вентиль для откачки воздуха, установите отвертку (рисунок 1 – ПОЗ. 5) в прорезь на валу и крутить вал до тех пор, пока он не начнет свободно вращаться. Затем установить обратно вентиль для откачки воздуха.

Аппарат не предназначен для использования детьми, лицами с ограниченными физическими, психическими или умственными способностями, а также лицами, не обладающими опытом и знаниями, кроме случаев, когда данные лица находятся под контролем специалиста.

Не оставляйте детей без присмотра рядом с оборудованием.

При заказе запасных частей необходимо указать все данные, указанные на информационных табличках насоса.

ПРИМЕЧАНИЕ: ОТКАЧИВАТЬ ВОЗДУХ И ВКЛЮЧАТЬ НАСОС НЕОБХОДИМО ТОЛЬКО ПРИ ВКЛЮЧЕННОЙ СКОРОСТИ ③.

6 НЕИСПРАВНОСТИ И МЕТОДЫ ИХ УСТРАНЕНИЯ

Неправильное направление вращения:

- Необходимо поменять местами фазы питания.

Перегрев двигателя насоса:

- Насос серии GHN basic II оснащен теплозащитой, которую можно подключить к внешнему контролирующему устройству. Если контакты B1 и B2 (рисунок 3) не замкнуты, то двигатель насоса перегревается и его необходимо охладить. Если ошибка повторяется, необходимо произвести сервисное обслуживание.



lantavent.ru / [отдел продаж: sale@lantavent.ru](mailto:sale@lantavent.ru)