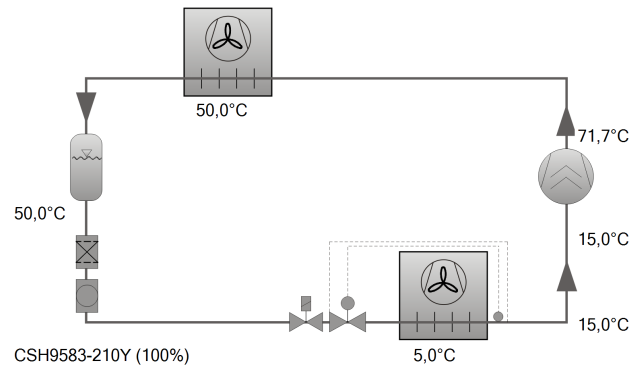




Выбор: Компактные винтовые компрессоры CS // CSV

Исходные данные

модель компрессора	CSH9583-210Y
Хладагент	R134a
Темп., используемая в расчете	Темп. "точки росы"
Тиспарения SST	5,00 °C
Тконденсации SCT	50,0 °C
Переохл-е (в конденсаторе)	0 K
Перегрев всасыв. паров	10,00 K
Полезный перегрев	100%
Режим эксплуатации	Стандарт
Энергоснабжение	400V-3-50Hz
Регулятор производ-сти	100%
Дополнит. охлаждение	Автоматически
Макс. темп. нагнетания	110,0 °C



Результат

Компрессор	CSH9583-210Y-40D
Ступени регулирования производительности	100%
Холодопроизвод-сть	480 kW
Холодопроизвод-сть*	480 kW
Произв-сть испарителя	480 kW
Потребл. мощность	135,9 kW
Ток (400V)	226 A
Напряжения питания	380-415V
Производительность конденсатора	616 kW
COP/КПД	3,54
COP/КПД *	3,54
Массов. расход LP	12511 kg/h
Массов. расход HP	12511 kg/h
Режим эксплуатации	Стандарт
Темп. жидкости	50,0 °C
Объемн. расход масла	1,43 m³/h
Способ охлаждения	--
Температура нагнетания без охлаждения	71,7 °C

*в соответствии со стандартом EN 12900 (10K перегрев всасываемых паров, 0K переохлаждение жидкости, см. Техн. данные/Примечания)

Границы применения Standard CSH9583-210



Винтовой компрессор Bitzer CSH9553-180Y-40D

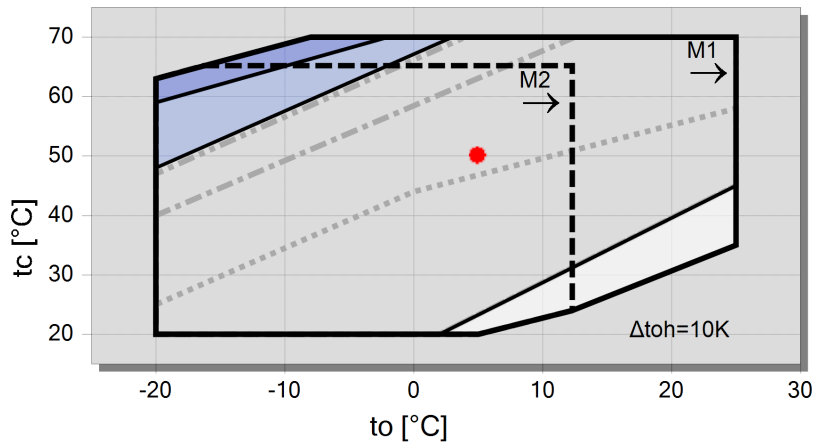
Купить компрессор Bitzer. Отдел продаж: sale@lantavent.ru

Широкий ассортимент компрессоров Bitzer, RefComp, Invotech, Copeland, Daming, Hanbell

BITZER Software v6.18.0 rev2812

13.09.2023 / Все данные могут быть изменены.

2 / 6



Условные обозначения

-  требуется охлаждение масла
-  требуется дополнительное охлаждение
-  CR $\leq 75\%$
-  CR 100%
-  CR 75%
-  CR 50%
-  CR 25%
-  M1: Мотор 1
-  M2: Мотор 2
-  A



Винтовой компрессор Bitzer CSH9553-180Y-40D

Купить компрессор Bitzer. Отдел продаж: sale@lantavent.ru

Широкий ассортимент компрессоров Bitzer, RefComp, Invotech, Copeland, Daming, Hanbell

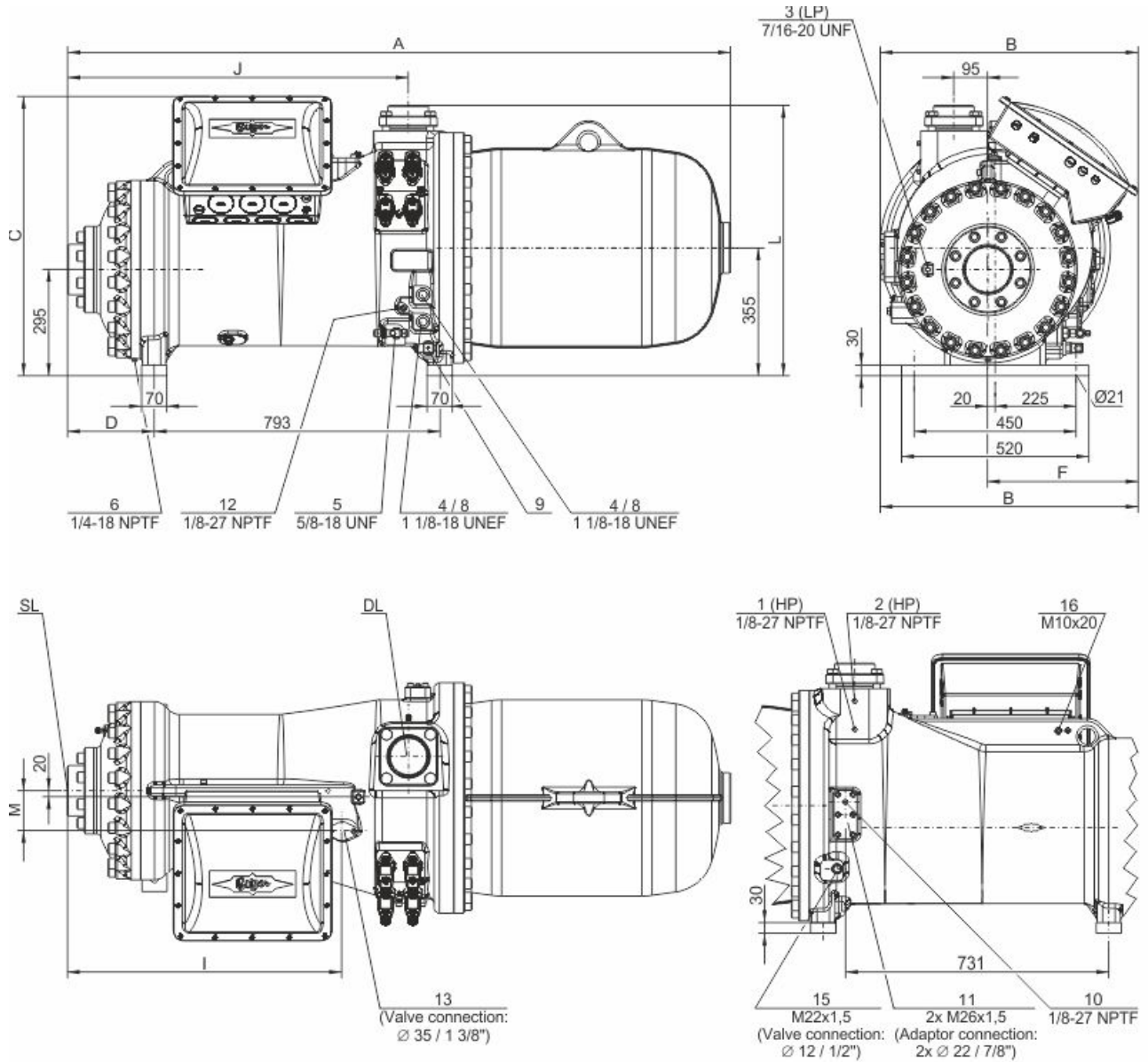
BITZER Software v6.18.0 rev2812

13.09.2023 / Все данные могут быть изменены.

3 / 6

Технические данные: CSH9583-210Y

Размеры и соединения



	A mm	B mm	C mm	D mm	F mm	I mm	J mm	L mm	M mm	DL mm	SL mm
CSH9553 CSH9563 CSH9573	1824	717	776	224	417	746	930	744	106	Ø76 (3 1/8")	DN100
CSH9583-210Y CSH9593-240Y	1842	717	776	242	417	764	948	751	113	DN100	DN125
CSH9583-280(Y) CSH9593-300(Y)	1869	717	776	269	417	791	975	751	113	DN100	DN125
CSH95103-280Y	1955	731	796	269	431	791	975	758	113	DN100	DN125
CSH95103-320(Y) CSH95113-320Y	1975	731	796	289	431	810	995	758	113	DN100	DN125

Die Verwendung größerer Sauggasflansche führt zu längeren Maßen A, D und J.

Using larger suction gas flanges changes the dimensions A, D and J.



Винтовой компрессор Bitzer CSH9553-180Y-40D

Купить компрессор Bitzer. Отдел продаж: sale@lantavent.ru

Широкий ассортимент компрессоров Bitzer, RefComp, Invotech, Copeland, Daming, Hanbell

BITZER Software v6.18.0 rev2812

13.09.2023 / Все данные могут быть изменены.

4 / 6

Технические данные

Технические параметры

Объемная произв-сть (2900об/мин 50 Гц)	805 m ³ /h
Объемная произв-сть (3500об/мин 60 Гц)	972 m ³ /h
Вес	1350 kg
Макс. избыточное давление (НД/ВД)	19 / 28 bar
Присоединение линии всасывания	DN 125
Присоединение линии нагнетания	DN 100
Тип масла для R1234yf/R1234ze(E)/R450A/R513A/R515B	BSE170 (Standard)
Тип масла для R134a/R404A/R507A/R407A/R407C/R407F	BSE170 (Standard)

Параметры мотора

Версия мотора	2
Напряжение мотора (др. по запросу)	380-415V D-3-50Hz
Максимальный рабочий ток	320.0 A
Пусковой ток (ротор заблокирован)	586.0 A Y / 1853.0 A D
Мах. энергопотребление	204,0 kW

Комплект поставки

Класс защиты	IP54
Подогреватель масла	300 W (Standard)
Маслоотделитель	Standard
Масляный фильтр	Standard
Датчик температуры нагнетания	Standard
Стартовая разгрузка	Standard
Регулирование производ-сти 4-х-ступ.	100-75-50-25% (Standard)
Плавное регулирование производ-сти	100-25% (Standard)
Встроенный обратный клапан	Standard
Защита мотора	SE-E1 (Standard), SE-E3(Standard for 660-690V)
Заправка масла	29,0 dm ³

Доступные опции

Датчик уровня масла	min / max OLC-D1-S (Option)
Запорный вентиль на нагнетании	Option
Запорный вентиль на всасывании	Option
Запорный вентиль на линии экономайзера с шумоглушителем	Option
Впрыск жидкости со встроенным соплом	Option
Мостики для прямого старта	Option
с шумогасящим кожухом	Option
Антивибрационные демпферы	Option
Защита мотора	SE-i1 (200-690V)



Компактные винтовые компрессоры CS

Рекомендованные значения для давлений испарения и конденсации

Позиции присоединения 1 (HP - высокое давление) и 3 (LP - низкое давление) на компрессоре (см. чертеж с размерами). Падение давления на запорном вентиле и на обратном клапане не учитывается. Такая комплектация компактных винтовых компрессоров широко распространено в мире, так как при фабричном изготовлении чиллеров часто отказываются от запорных вентилей, а обратный клапан может быть установлен в качестве внешнего компонента в линии нагнетания. С целью облегчения сравнения данных производительности компрессоров различных производителей этот международный стандарт был принят и для винтовых компрессоров серии CSH.

Данные по производительности, сертифицированные ACERCOM

Союз европейских производителей комплектующих для холодильной техники выработал программу сертификации данных производительности для холодильных компрессоров. Высокий уровень сертификации обеспечивается:

- * всесторонней проверкой данных по производительности, проводимой экспертами
- * регулярными замерами, проводимыми независимыми институтами.

Столь высокий уровень затрат на сертификацию привел к тому, что в настоящее время лишь ограниченное количество заявок может быть принято к рассмотрению. Поэтому сертифицированы не все компрессоры БИТЦЕР. Данные производительности компрессоров, которые соответствуют высоким требованиям сертификации, могут быть отмечены значком "ACERCOM certified". В этой программе данный значок располагается внизу справа от поля "результаты расчета" или при выводе данных на печать. Список всех сертифицированных компрессоров и дальнейшая информация находится на сайте ASERCOM по адресу

Производительность конденсации: Производительность конденсатора может быть рассчитана с учетом или без учета теплоотдачи за счёт естественной конвекции и лучистого теплообмена. Эту опцию можно найти, выбрав в меню "Программа/Опции". Теплоотдача за счёт естественной конвекции и лучистого теплообмена составляет постоянные 5% от теплоотдачи за счёт вынужденной конвекции. Значение производительности конденсатора может быть найдено в таблице с результатами в соответствующей строке. См. строку «Производительность конденсатора (с учетом HX)».

Обозначения присоединительных штуцеров на изображениях в окне меню "Тех. Данные/Размеры":

- 1 Реле высокого давления (HP)
- 2 Дополнительный штуцер высокого давления
- 3 Реле низкого давления (LP)
- 4 Визуальный индикатор уровня масла ("глазок")
- 5 Масляный вентиль для обслуживания (стандарт)
- 6 Пробка штуцера слива масла (корпус мотора)
- 7 CSH только, за исключением CSH6583, CSH6593, CSH95103 и CSH95113: Присоединение для электро-механического датчика уровня масла в случае замены CSH.1 на CSH.3
- 8 Присоединение для опто-электронного датчика уровня масла (OLC-D1-S) CSVH: интегрирован в систему FI управления
CS.105: присоединён к модулю мониторинга
- 9 Нагреватель масла с гильзой (стандарт) CSVH: интегрирован в систему FI управления
CS.105: присоединён к модулю мониторинга
- 10 Присоединение датчика давления масла
- 11 Присоединение для внешнего маслоохладителя (опция - адаптер)
- 11a Выход в маслоохладитель
- 11b Вход/возврат из маслоохладителя
- 12 Датчик температуры масла (PTC) CSVH: интегрирован в систему FI управления
CS.105: присоединён к модулю мониторинга
- 13 Присоединение экономайзера (ECO) (опция CSH - запорный клапан: с глушителем пульсаций)
- 14 Резьбовое отверстие для крепления трубы
CS.Трубопровод для ECO или LI
- 14a Трубопровод для ECO
- 14b Трубопровод для охлаждения FI
- 15 Присоединение для впрыска жидкости (LI) (CSH: опция - запорный клапан)
- 16 Винт заземления корпуса
- 17 Присоединение для возврата масла и газа (для систем с затопленным испарителем: опция - адаптер)
- 18 Масляный фильтр (сервисное присоединение)
- 19 Охлаждение FI (жидкий хладагент)



Винтовой компрессор Bitzer CSH9553-180Y-40D

Купить компрессор Bitzer. Отдел продаж: sale@lantavent.ru

Широкий ассортимент компрессоров Bitzer, RefComp, Invotech, Copeland, Daming, Hanbell

BITZER Software v6.18.0 rev2812

13.09.2023 / Все данные могут быть изменены.

6 / 6

20 привод с переменной скоростью

21

24 Газопроницаемая заглушка SL Линия всасывания

DL Линия нагнетания

Размеры с допусками по EN ISO 13920-B.