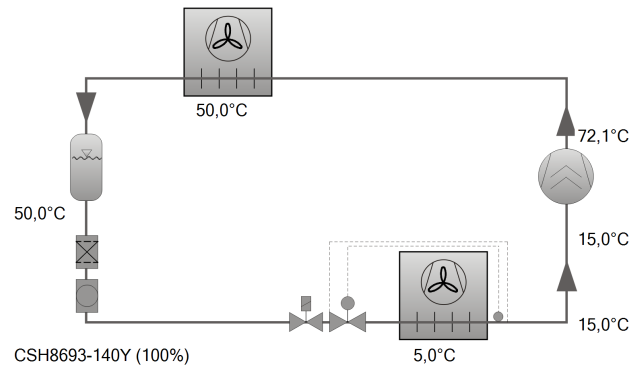




Выбор: Компактные винтовые компрессоры CS // CSV

Исходные данные

модель компрессора	CSH8693-140Y
Хладагент	R134a
Темп., используемая в расчете	Темп. "точки росы"
Тиспарения SST	5,00 °C
Тконденсации SCT	50,0 °C
Переохл-е (в конденсаторе)	0 K
Перегрев всасыв. паров	10,00 K
Полезный перегрев	100%
Режим эксплуатации	Стандарт
Энергоснабжение	400V-3-50Hz
Регулятор производ-сти	100%
Дополнит. охлаждение	Автоматически
Макс. темп. нагнетания	110,0 °C

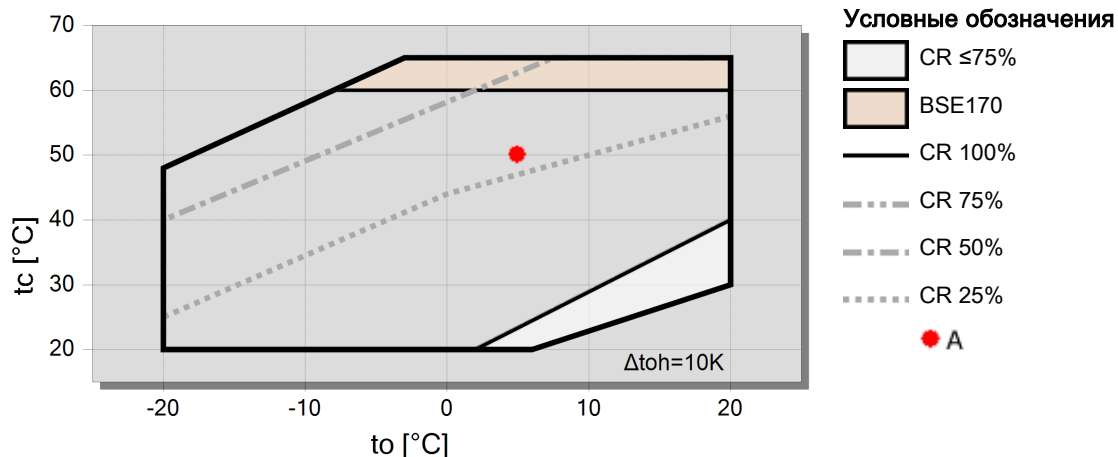


Результат

Компрессор	CSH8693-140Y-40P
Ступени регулирования производительности	100%
Холодопроизвод-сть	311 kW
Холодопроизвод-сть*	311 kW
Произв-сть испарителя	311 kW
Потребл. мощность	89,0 kW
Ток (400V)	151,2 A
Напряжения питания	380-415V
Производительность конденсатора	400 kW
СОР/КПД	3,50
СОР/КПД *	3,50
Массов. расход LP	8104 kg/h
Массов. расход HP	8104 kg/h
Режим эксплуатации	Стандарт
Темп. жидкости	50,0 °C
Температура нагнетания без охлаждения	72,1 °C

*в соответствии со стандартом EN 12900 (10K перегрев всасываемых паров, 0K переохлаждение жидкости, см. Техн. данные/Примечания)

Границы применения Standard CSH8693-140





Винтовой компрессор Bitzer CSH8693-140Y-40P

Купить компрессор Bitzer. Отдел продаж: sale@lantavent.ru

Широкий ассортимент компрессоров Bitzer, RefComp, Invotech, Copeland, Daming, Hanbell

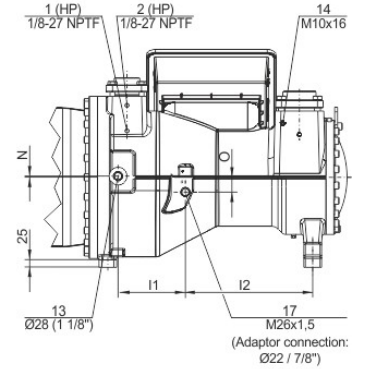
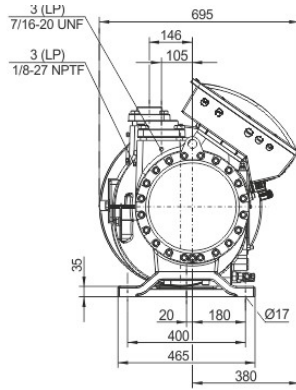
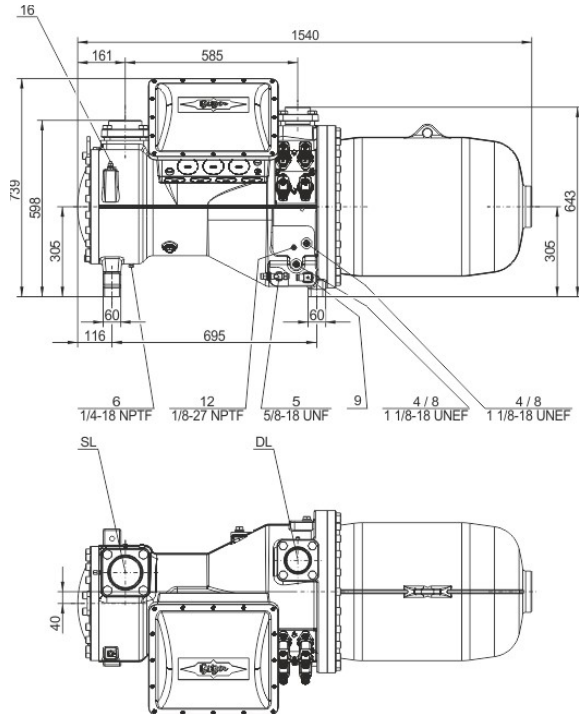
BITZER Software v6.18.0 rev2812

13.09.2023 / Все данные могут быть изменены.

2 / 5

Технические данные: CSH8693-140Y

Размеры и соединения



	I1	I2	N	O
CSW8573, CSH8673	221	434	0	56
CSW8583, CSW8593, CSH8683, CSH8693	228	432	4	50



Технические данные

Технические параметры

Объемная произв-сть (2900об/мин 50 Гц)	535 m ³ /h
Объемная произв-сть (3500об/мин 60 Гц)	646 m ³ /h
Вес	880 kg
Макс. избыточное давление (НД/ВД)	19 / 28 bar
Присоединение линии всасывания	DN 100
Присоединение линии нагнетания	DN 80
Тип масла для R134a	BSE170L(Standard) / R134a tc>60°C: BSE170 (Option)

Параметры мотора

Напряжение мотора (др. по запросу)	380-415V PW-3-50Hz
Максимальный рабочий ток	254.0 A
Соотношение обмоток	50/50
Пусковой ток (ротор заблокирован)	665.0 A D / 1023.0 A DD
Мах. энергопотребление	148,0 kW

Комплект поставки

Класс защиты	IP54
Подогреватель масла	300 W (Standard)
Маслоотделитель	Standard
Масляный фильтр	Standard
Датчик температуры нагнетания	Standard
Стартовая разгрузка	Standard
Регулирование производ-сти 4-х-ступ.	100-75-50-25% (Standard)
Плавное регулирование производ-сти	100-25% (Standard)
Встроенный обратный клапан	Standard
Защита мотора	SE-E1 (Standard), SE-E3(Standard for 660-690V)
Заправка масла	18,0 dm ³

Доступные опции

Датчик уровня масла	min / max OLC-D1-S (Option)
Запорный вентиль на нагнетании	Option
Запорный вентиль на всасывании	Option
Запорный вентиль на линии экономайзера с шумоглушителем	Option
Мостики для прямого старта с шумогасящим кожухом	Option
Антивибрационные демпферы	Option
Защита мотора	SE-i1 (200-690V)



Компактные винтовые компрессоры CS

Рекомендованные значения для давлений испарения и конденсации

Позиции присоединения 1 (HP - высокое давление) и 3 (LP - низкое давление) на компрессоре (см. чертеж с размерами). Падение давления на запорном вентиле и на обратном клапане не учитывается. Такая комплектация компактных винтовых компрессоров широко распространено в мире, так как при фабричном изготовлении чиллеров часто отказываются от запорных вентилей, а обратный клапан может быть установлен в качестве внешнего компонента в линии нагнетания. С целью облегчения сравнения данных производительности компрессоров различных производителей этот международный стандарт был принят и для винтовых компрессоров серии CSH.

Данные по производительности, сертифицированные ACERCOM

Союз европейских производителей комплектующих для холодильной техники выработал программу сертификации данных производительности для холодильных компрессоров. Высокий уровень сертификации обеспечивается:

- * всесторонней проверкой данных по производительности, проводимой экспертами
- * регулярными замерами, проводимыми независимыми институтами.

Столь высокий уровень затрат на сертификацию привел к тому, что в настоящее время лишь ограниченное количество заявок может быть принято к рассмотрению. Поэтому сертифицированы не все компрессоры БИТЦЕР. Данные производительности компрессоров, которые соответствуют высоким требованиям сертификации, могут быть отмечены значком "ACERCOM certified". В этой программе данный значок располагается внизу справа от поля "результаты расчета" или при выводе данных на печать. Список всех сертифицированных компрессоров и дальнейшая информация находится на сайте ASERCOM по адресу

Производительность конденсации: Производительность конденсатора может быть рассчитана с учетом или без учета теплоотдачи за счёт естественной конвекции и лучистого теплообмена. Эту опцию можно найти, выбрав в меню "Программа/Опции". Теплоотдача за счёт естественной конвекции и лучистого теплообмена составляет постоянные 5% от теплоотдачи за счёт вынужденной конвекции. Значение производительности конденсатора может быть найдено в таблице с результатами в соответствующей строке. См. строку «Производительность конденсатора (с учетом HX)».

Обозначения присоединительных штуцеров на изображениях в окне меню "Тех. Данные/Размеры":

- 1 Реле высокого давления (HP)
- 2 Дополнительный штуцер высокого давления
- 3 Реле низкого давления (LP)
- 4 Визуальный индикатор уровня масла ("глазок")
- 5 Масляный вентиль для обслуживания (стандарт)
- 6 Пробка штуцера слива масла (корпус мотора)
- 7 CSH только, за исключением CSH6583, CSH6593, CSH95103 и CSH95113: Присоединение для электро-механического датчика уровня масла в случае замены CSH.1 на CSH.3
- 8 Присоединение для опто-электронного датчика уровня масла (OLC-D1-S) CSVH: интегрирован в систему FI управления
CS.105: присоединён к модулю мониторинга
- 9 Нагреватель масла с гильзой (стандарт) CSVH: интегрирован в систему FI управления
CS.105: присоединён к модулю мониторинга
- 10 Присоединение датчика давления масла
- 11 Присоединение для внешнего маслоохладителя (опция - адаптер)
- 11a Выход в маслоохладитель
- 11b Вход/возврат из маслоохладителя
- 12 Датчик температуры масла (PTC) CSVH: интегрирован в систему FI управления
CS.105: присоединён к модулю мониторинга
- 13 Присоединение экономайзера (ECO) (опция CSH - запорный клапан: с глушителем пульсаций)
- 14 Резьбовое отверстие для крепления трубы
CS.Трубопровод для ECO или LI
- 14a Трубопровод для ECO
- 14b Трубопровод для охлаждения FI
- 15 Присоединение для впрыска жидкости (LI) (CSH: опция - запорный клапан)
- 16 Винт заземления корпуса
- 17 Присоединение для возврата масла и газа (для систем с затопленным испарителем: опция - адаптер)
- 18 Масляный фильтр (сервисное присоединение)
- 19 Охлаждение FI (жидкий хладагент)



Винтовой компрессор Bitzer CSH8693-140Y-40P
Купить компрессор Bitzer. Отдел продаж: sale@lantavent.ru
Широкий ассортимент компрессоров Bitzer, RefComp, Invotech, Copeland, Daming, Hanbell

BITZER Software v6.18.0 rev2812

13.09.2023 / Все данные могут быть изменены.

5 / 5

20 привод с переменной скоростью

21

24 Газопроницаемая заглушка SL Линия всасывания

DL Линия нагнетания

Размеры с допусками по EN ISO 13920-B.