



# InvoTech

YW/YSW Спиральные Компрессоры

**Специально разработаны для  
Тепловых насосов Нагрева воды**

*Безграничные технические возможности  
основанные на безупречном качестве*





## **Invotech Scroll Technologies Co., Ltd.**

is a high-tech company.

Наша компания основана группой инженеров, которые ранее работали для крупнейших в мире производителей спиральных компрессоров. Мы команда целеустремленных и высококвалифицированных специалистов с более чем 15-летним опытом работы в этой отрасли. Продукция нашей компании в дополнение к впечатляющим показателям продаж на внутреннем рынке, также продаются в Азию, Африку, Европу, Южную Америку и в другие более чем 30 стран и регионов мира.

Наша компания предлагает специализированные спиральные компрессоры и связанные с ними технические консультационные услуги для тепловых насосов, холодильного оборудования и систем кондиционирования воздуха, Чиллеров и другого оборудования. Мы готовы предоставить нашим клиентам совместные разработки или технические решения «под ключ» для удовлетворения ваших потребностей.

Наша цель: стать лучшим мировым поставщиком решений, предоставляя инновационные продукты для климата и энергетической промышленности.



О компании	<b>2</b>
Описание моделей	<b>4</b>
Номенклатура	<b>6</b>
Рабочий диапазон	<b>7</b>
Технические характеристики	
R410A	<b>8</b>
R407C	<b>10</b>
R134a	<b>12</b>
Производительность	
R410A	<b>14</b>
R407C	<b>25</b>
R134a	<b>37</b>
Размеры	<b>49</b>

*Безграничные технические возможности*

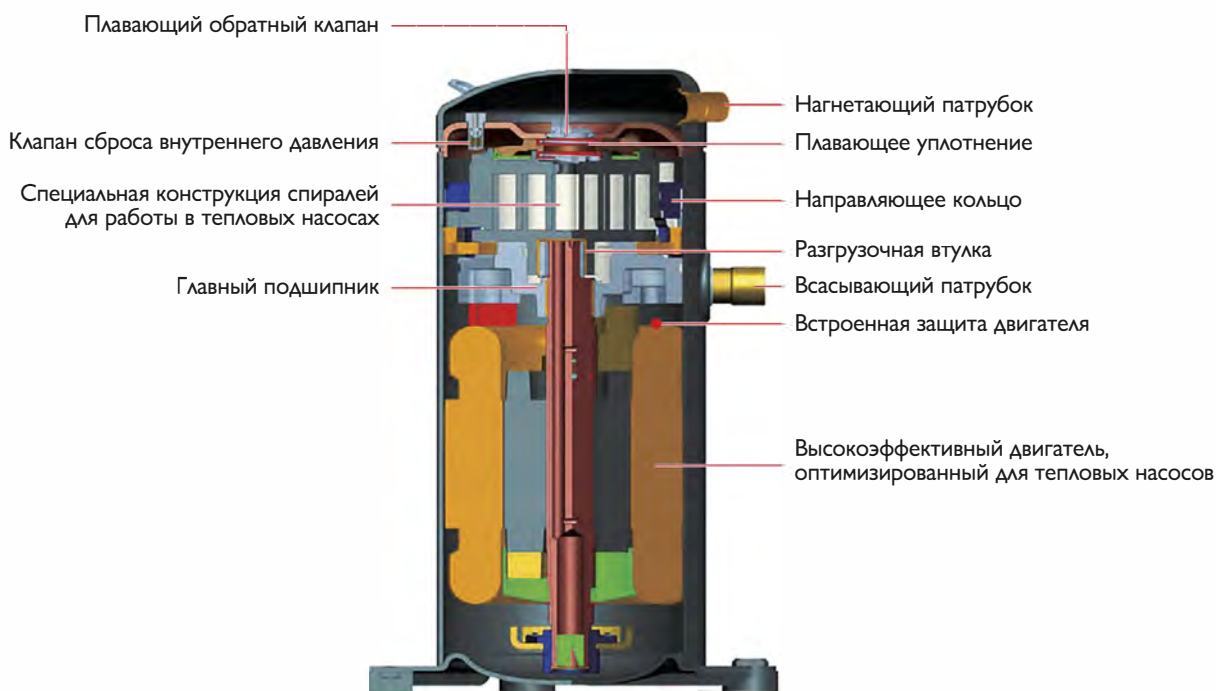
*основанные на безупречном качестве*



## YW Серия

### Спиральные компрессоры с двойной согласованностью спиралей для тепловых насосов нагрева воды

- Специально разработаны для тепловых насосов нагрева воды, особенность конструкции которых заключается не только в спиралях но и как в конструкции в целом, а точнее модельный ряд компрессоров создан исходя из потребностей клиентов.
- Инновационная разработка встроенного радиального и осевого согласования спиралей и улучшенное плавающее уплотнение разработано специально для наилучшей энергоэффективности.
- Превосходный контроль температуры нагнетания расширяет рабочий диапазон.
- Точный расчет нагрузки и уплотняющей силы оптимизирует рабочее звуковое давление.
- Высокоэффективный двигатель.



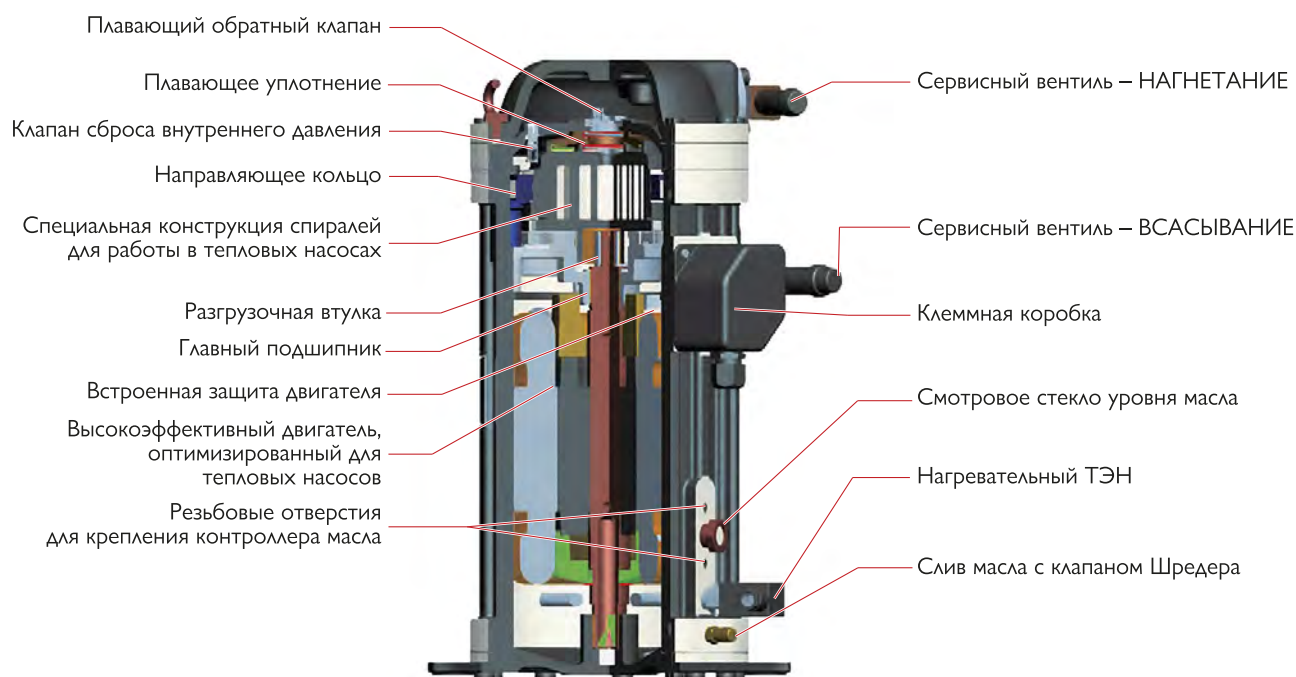
#### Особенности

- Отлично работает при температурах кипения ниже  $-20^{\circ}\text{C}$  без применения улучшенного впрыска пара.
- Встроенная шумоизоляция уменьшает рабочее звуковое давление.
- Оптимизированная высокая степень сжатия для работы в системах тепловых насосов.
- Оптимизированное плавающее уплотнение разработано для достижения наилучшего теплового коэффициента (COP).
- Несколько встроенных защит:
  - Защита от высокого давления
  - Защита от перегрузки

## YSW Серия

### Спиральные компрессоры с двойной согласованностью спиралей для тепловых насосов нагрева воды

- Специально разработаны для тепловых насосов нагрева воды, особенность конструкции которых заключается не только в спиралах но и как в конструкции в целом, а точнее модельный ряд компрессоров создан исходя из потребностей клиентов.
- Инновационная разработка встроенного радиального и осевого согласования спиралей и улучшенное плавающее уплотнение разработано специально для наилучшей энергоэффективности.
- Превосходный контроль температуры нагнетания расширяет рабочий диапазон.
- Точный расчет нагрузки и уплотняющей силы оптимизирует рабочее звуковое давление.
- Высокоэффективный двигатель.

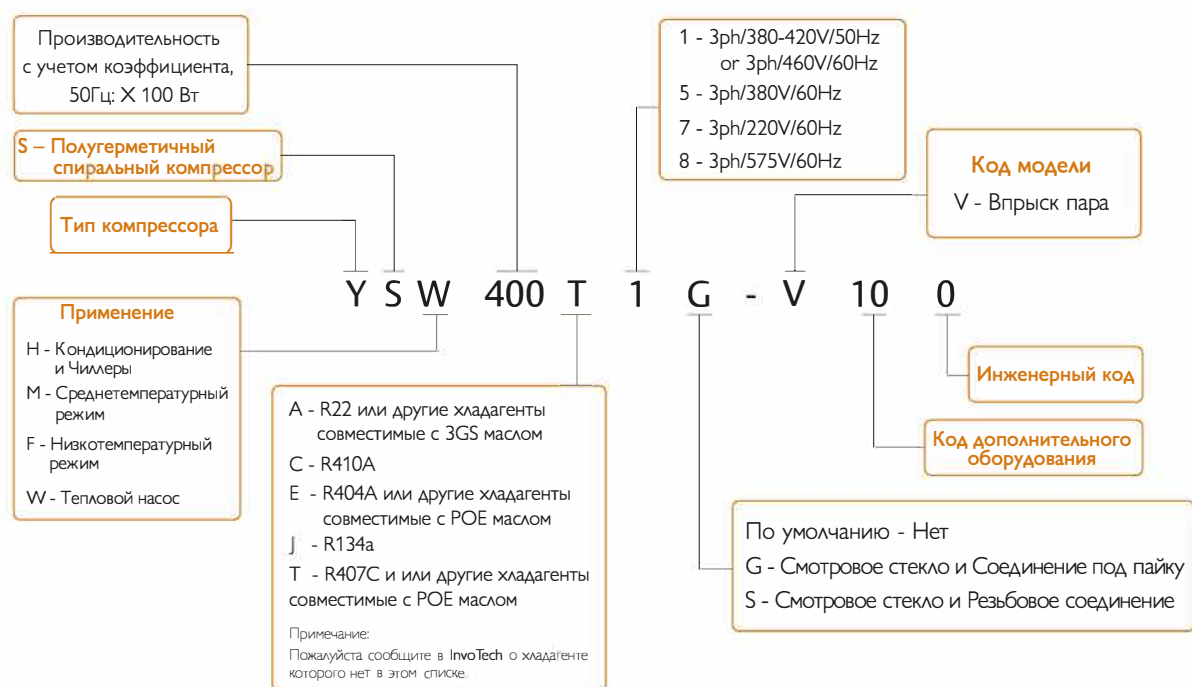
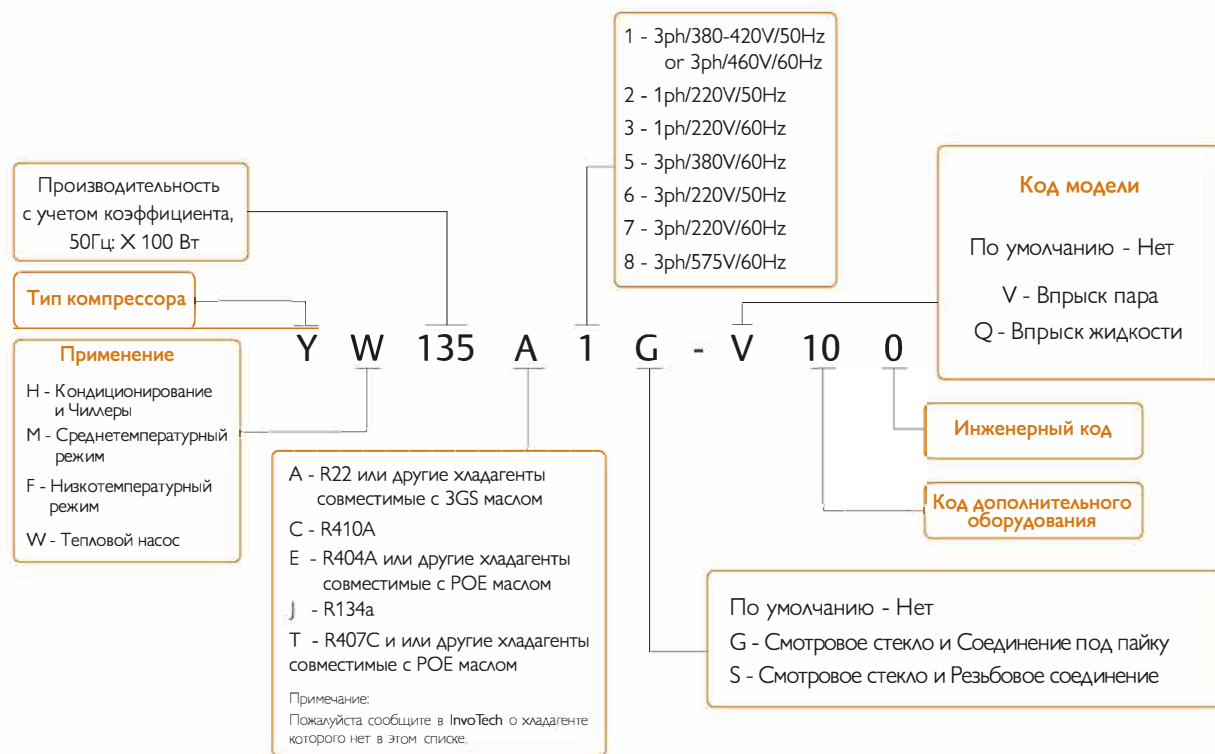


### Особенности

- Отлично работает при температурах кипения ниже  $-20^{\circ}\text{C}$  без применения улучшенного впрыска пара.
- Встроенная шумоизоляция уменьшает рабочее звуковое давление.
- Оптимизированная высокая степень сжатия для работы в системах тепловых насосов.
- Оптимизированное плавающее уплотнение разработано для достижения наилучшего теплового коэффициента (COP).
- Несколько встроенных защит:
  - Защита от высокого давления
  - Защита от перегрузки

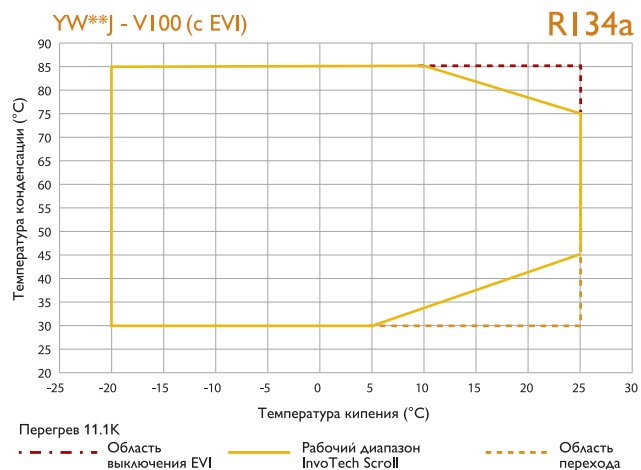
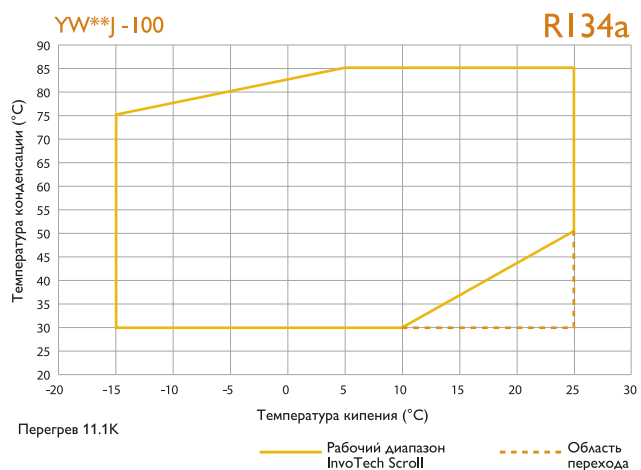
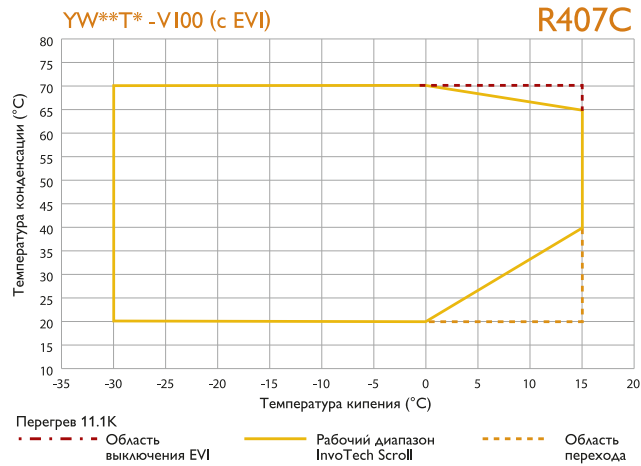
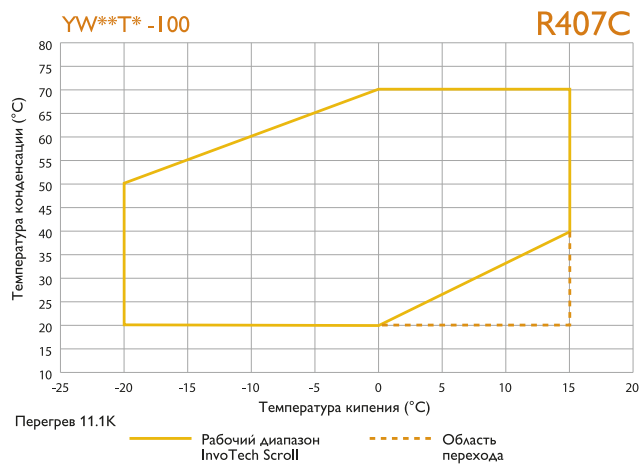
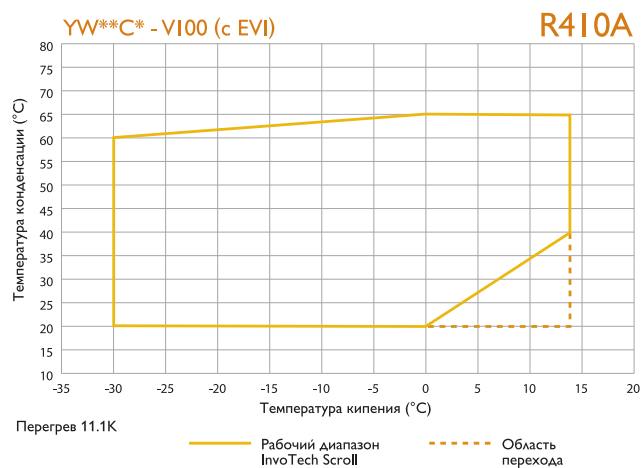
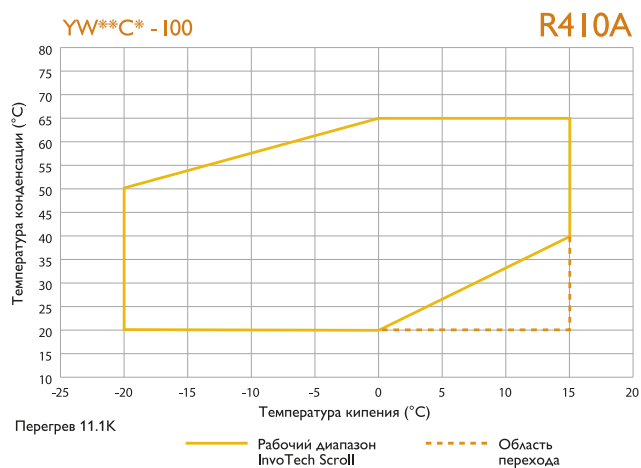
# YW/YSW Серия

## Номенклатура



# YW/YSW Серия

## Рабочий диапазон



YW Серия

R410A

Технические характеристики

Классическая С серия

МОДЕЛЬ	YW75C2	YW110C2	YW135C2	YW152C2	YW75C1	YW110C1	YW135C1	YW160C1	YW185C1
Электропитание	220-240V/50Hz/1P				380-420V/50Hz/3P				
	1 Phase				3 Phase				
Мощность в л.с. (HP)	3	4	5	5.8	3	4	5	6	7
Объемная производ. (м <sup>3</sup> /ч)	5.6	8.1	10.3	11.0	5.6	8.1	10.3	11.8	13.4
Хладагент	R410A								
Тепловая производ. (Вт)	10500	15655	19476	20013	10626	14577	18593	21403	25350
Тепловая производ. с EVI (Вт)	11359	16593	19872	21113	11129	15267	19474	22417	26680
Мощность электр. (Вт)	2900	4254	5336	5513	2826	3877	4893	5603	6850
Мощность электр. с EVI (Вт)	3091	4509	5629	5816	2939	4032	5089	5827	7210
Тепловой коэф. COP (Вт/Вт)	3.62	3.68	3.65	3.63	3.76	3.76	3.80	3.82	3.70
Тепл. коэф. COP с EVI (Вт/Вт)	3.67	3.68	3.53	3.63	3.79	3.79	3.83	3.85	3.7
Рабочий ток (А)	13.7	20.1	27.6	28.8	5.3	7.4	8.7	9.8	12.6
Рабочий ток с EVI (А)	14.6	21.3	29.1	30.0	5.4	7.5	8.9	10.1	12.6
Ток блокир. ротора LRA (А)	76	109	140	180	45	60	60	65	85
Максимальн. раб. ток МОС (А)	20.5	30.0	36.0	39.0	7.6	11.0	13.0	14.0	18.1
ТЭН картера (Вт)	70								
Присоединит. размеры (дюйм)									
Нагнетательн. патрубок (OD)	1/2								
Всасывающий патрубок (OD)	7/8								
Габаритные размеры (мм)									
Длина (L)	239								
Ширина (W)	239								
Высота (H)	418	463			418			463	
Размеры ног (Отверстия)	190 x 190 (8.5)								
Тип масла	POE								
Начальный объем (л)	1.4	1.6			1.4			1.6	
Перезаправляемый объем (л)	1.25	1.45			1.25			1.45	
Максимальн. раб. давление (МПа)									
Сторона высокого давления	4.3								
Сторона низкого давления	2.0								
Вес (кг)	31	33	35	35	30	31	31	35	35

Температура кипения +5°C. Температура конденсации +55°C. Переохлаждение 8.3К. Перегрев 11.1К



YW/YSW Серия

R410A

Технические характеристики

Классическая С серия

МОДЕЛЬ	YW270C1	YW300C1	YW320C1	YW340C1	YW400C1	YSW340C1	YSW400C1	YW550C1	YW630C1	YW650C1	YW790C1	
Электропитание	380-420V/50Hz/3P											
	3 Phase											
Мощность в л.с. (HP)	10	11	12	13	15	13	15	20	25	25	30	
Объемная производ. (м³/ч)	20.1	22.2	22.9	24.9	29.1	24.9	29.1	41.0	44.7	46.2	57.2	
Хладагент	R410A											
Тепловая производ. (Вт)	37321	41290	42670	46143	54286	46143	54286	74300	84071	85873	106200	
Тепловая производ. с EVI (Вт)	38300	42560	43580	49258	59254	48681	57272	76530	86473	88509	109400	
Мощность электр. (Вт)	9821	10766	11170	12153	14286	12143	14286	19300	21556	22019	27200	
Мощность электр. с EVI (Вт)	10000	11120	11380	12816	15417	12811	15072	19590	21987	22407	27610	
Тепловой коэф. COP (Вт/Вт)	3.80	3.84	3.82	3.80	3.80	3.80	3.80	3.85	3.89	3.89	3.90	
Тепл. коэф. COP с EVI (Вт/Вт)	3.83	3.83	3.83	3.84	3.84	3.80	3.80	3.91	3.93	3.95	3.96	
Рабочий ток (А)	16.7	18.2	18.9	22.8	24.5	22.8	24.5	34.2	38.4	39.0	50.8	
Рабочий ток с EVI (А)	17.3	18.8	19.6	23.6	25.5	23.6	25.5	35.2	38.4	40.6	52.3	
Ток блокир. ротора LRA (А)	121	121	121	148.5	148.5	148.5	148.5	159	205	266	266	
Максимал. раб. ток МОС (А)	24.0	29.1	30.0	32.0	36.0	32.0	36.0	47.0	50.0	55.0	68.0	
ТЭН картера (Вт)	90			75				90				
Присоединит. размеры (дюйм)												
Нагнетательн. патрубок (OD)	7/8							1 1/8				
Всасывающий патрубок (OD)	1 1/8					1 3/8			1 5/8			
Габаритные размеры (мм.)												
Длина (L)	260				318				280			
Ширина (W)	244				309				280			
Высота (H)	508				545				671.2			
Размеры ног (Отверстия)	190 x 190 (8.5)							232 x 232 (8.5)				
Тип масла	POE											
Начальный объем (л.)	2.7				3.2				5.2			
Перезаправляемый объем (л.)	2.6				3.0				5.0			
Максимал. раб. давление (MPa)	4.3											
Сторона высокого давления	2.0											
Сторона низкого давления	2.0											
Вес (кг)	54	54	54	54	54	90	90	104	104	104	104	

Температура кипения +5°C. Температура конденсации +55°C. Переохлаждение 8.3К. Перегрев 11.1К



YW Серия

R407C

Технические характеристики

Классическая T серия

МОДЕЛЬ	YW75T2	YW110T2	YW135T2	YW152T2	YW75T1	YW110T1	YW135T1	YW160T1
Электропитание	220-240V/50Hz/1P				380-420V/50Hz/3P			
	1 Phase				3 Phase			
Мощность в л.с. (HP)	3	4	5	5.8	3	4	5	6
Объемная производ. (м <sup>3</sup> /ч)	8.1	11.8	14.5	16.3	8.1	11.8	14.5	17.1
Хладагент	R407C							
Тепловая производ. (Вт)	10000	14650	17744		9920	14590	17520	20480
Тепловая производ. с EVI (Вт)	11220	16450		21458	11180	16380	19700	23030
Мощность электр. (Вт)	2740	3900	4784		2660	3840	4550	5320
Мощность электр. с EVI (Вт)	2990	4260		5861	2910	4190	4970	5810
Тепловой коэф. COP (Вт/Вт)	3.65	3.76	3.71		3.73	3.80	3.85	3.85
Тепл. коэф. COP с EVI (Вт/Вт)	3.75	3.86		3.66	3.84	3.91	3.96	3.96
Рабочий ток (А)	12.7	18.5	22.9		5.1	7.4	8.4	9.6
Рабочий ток с EVI (А)	13.9	20.2		30.3	6.3	7.9	9.2	10.3
Ток блокир. ротора LRA (А)	76	109	140	180	45	60	60	65
Максимальн. раб. ток МОС (А)	20.7	30.5	36.0	42.0	7.5	10.5	12.6	14.5
ТЭН картера (Вт)	70							
Присоединит. размеры (дюйм)								
Нагнетательн. патрубок (OD)	1/2							
Всасывающий патрубок (OD)	7/8							
Габаритные размеры (мм)								
Длина (L)	239							
Ширина (W)	239							
Высота (H)	418	463			418			463
Размеры ног (Отверстия)	190 x 190 (8.5)							
Тип масла	POE							
Начальный объем (л)	1.4	1.6			1.4			1.6
Перезаправляемый объем (л)	1.25	1.45			1.25			1.45
Максимальн. раб. давление (МПа)								
Сторона высокого давления	3.0							
Сторона низкого давления	2.0							
Вес (кг)	31	35	35	38	30	31	31	35

Температура кипения +5°C. Температура конденсации +55°C. Переохлаждение 8.3К. Перегрев 11.1К

YW/YSW Серия

R407C

Технические характеристики

Классическая Т серия

МОДЕЛЬ	YW185T1	YW190T1	YW205T1	YW245T1	YW285T1	YW320T1	YSW340T1	YSW400T1	YW400T1	YW500T1	YW650T1
Электропитание	380-420V/50Hz/3P										
	3 Phase										
Мощность в л.с. (HP)	7	7.5	8	9	10	12	13	15	15	20	25
Объемная производ. (м³/ч)	18.8	20.1	21.4	25.3	29.1	32.9	37.7	42.5	42.8	57.9	68.2
Хладагент	R407C										
Тепловая производ. (Вт)	23991	25270	26717	31772	36829	41285	43630	51919	52117	71272	84300
Тепловая производ. с EVI (Вт)	25430	26467	27983	33278	38576	42552	46029	54774	53672	73410	86829
Мощность электр. (Вт)	6231	6646	6979	8252	9469	10565	11470	13999	13696	18524	21918
Мощность электр. с EVI (Вт)	6542	6912	7258	8582	9848	10800	12100	14768	13898	18802	22221
Тепловой коэф. COP (Вт/Вт)	3.85	3.80	3.83	3.85	3.89	3.91	3.80	3.71	3.80	3.84	3.84
Тепл. коэф. COP с EVI (Вт/Вт)	3.89	3.83	3.86	3.88	3.92	3.94	3.80	3.71	3.86	3.90	3.90
Рабочий ток (А)	11.2	12.5	13.0	14.7	16.6	18.2	20.2	24.3	25.5	32.0	36.7
Рабочий ток с EVI (А)	11.2	12.9	13.5	15.2	17.2	18.9	21.6	24.7	26.1	32.7	37.4
Ток блокир. ротора LRA (А)	85	117	117	117	121	121	148.5	148.5	159	205	266
Максимальн. раб. ток МОС (А)	17.1	18.7	19.6	21.8	24.7	28.0	27.7	31.6	32.3	43.8	51.5
ТЭН картера (Вт)	70		90				75		90		
Присоединит. размеры (дюйм)											
Нагнетательн. патрубок (OD)	1/2		7/8				1 1/8				
Всасывающий патрубок (OD)	7/8		1 1/8				1 3/8		1 5/8		
Габаритные размеры (мм.)											
Длина (L)	239		260				318		280		
Ширина (W)	239		244				309		280		
Высота (H)	463		508				545		671.2		
Размеры ног (Отверстия)	190 x 190 (8.5)						232 x 232 (8.5)				
Тип масла	POE										
Начальный объем (л.)	1.6		2.7				3.2		5.2		
Перезаправляемый объем (л.)	1.45		2.6				3.0		5.0		
Максимальн. раб. давление (МПа)											
Сторона высокого давления	3.0										
Сторона низкого давления	2.0										
Вес (кг)	35	35	53	53	54	54	90	90	104	104	104

Температура кипения +5°C. Температура конденсации +55°C. Переохлаждение 8.3К. Перегрев 11.1К



YW Серия

R134a

Технические характеристики

Сверх высокотемпературная J серия

МОДЕЛЬ	YW38J2	YW55J2	YW80J2	YW38J1	YW55J1	YW80J1	YW100J1	YW120J1	YW132J1
Электропитание	220-240V/50Hz/1P			380-420V/50Hz/3P					
	1 Phase			3 Phase					
Мощность в л.с. (HP)	2	3	4	2	3	4	5	6	6.5
Объемная производ. (м³/ч)	5.8	8.1	11.8	5.8	8.1	11.8	14.5	17.1	18.5
Хладагент	R134a								
Тепловая производ. (Вт)	5126	7180	10450	5000	7180	10430	13000	15530	16500
Тепловая производ. с EVI (Вт)	5382	7522	10948	5238	7522	10927	13620	16270	17325
Мощность электр. (Вт)	1226	1700	2450	1199	1689	2437	3023	3612	3837
Мощность электр. с EVI (Вт)	1287	1768	2548	1247	1757	2534	3144	3756	4029
Тепловой коэф. COP (Вт/Вт)	4.18	4.20	4.27	4.17	4.25	4.28	4.30	4.30	4.30
Тепл. коэф. COP с EVI (Вт/Вт)	4.18	4.25	4.3	4.2	4.28	4.31	4.33	4.33	4.3
Рабочий ток (А)	5.8	7.9	11.6	2.4	4.1	5.9	6.4	7.4	7.7
Рабочий ток с EVI (А)	6.1	8.6	12.6	2.4	4.2	6.0	6.6	7.6	7.9
Ток блокир. ротора LRA (А)	76	76	109	22	45	60	60	65	65
Максимальн. раб. ток МОС (А)	13.0	15.4	23.2	5.0	6.5	9.0	10.4	12.3	13.5
ТЭН картера (Вт)	70								
Присоединит. размеры (дюйм)									
Нагнетательн. патрубок (OD)	1/2								
Всасывающий патрубок (OD)	7/8								
Габаритные размеры (мм)									
Длина (L)	239								
Ширина (W)	239								
Высота (H)	418							463	
Размеры ног (Отверстия)	190 x 190 (8.5)								
Тип масла	POE								
Начальный объем (л)	1.4							1.6	
Перезаправляемый объем (л)	1.25							1.45	
Максимальн. раб. давление (МПа)									
Сторона высокого давления	3.0								
Сторона низкого давления	2.0								
Вес (кг)	31	31	33	30	30	31	31	35	35

Температура кипения +5°C. Температура конденсации +55°C. Переохлаждение 8.3К. Перегрев 11.1К



YW/YSW Серия

R134a

Технические характеристики

Сверх высокотемпературная J серия

МОДЕЛЬ	YW140J1	YW155J1	YW180J1	YW200J1	YW240J1	YSW265J1	YSW290J1	YW290J1	YW390J1	YW470J1	
Электропитание	380-420V/50Hz/3P 3 Phase										
Мощность в л.с. (HP)	7	8	9	10	12	13	15	15	20	25	
Объемная производ. (м <sup>3</sup> /ч)	20.1	21.4	25.3	29.1	32.9	37.7	42.5	43.8	57.9	68.2	
Хладагент	R134a										
Тепловая производ. (Вт)	17530	18830	23450	25540	29200	34913	38206	37800	50800	61200	
Тепловая производ. с EVI (Вт)	18365	19728	24568	26758	30614	36658	40117	39700	53340	64260	
Мощность электр. (Вт)	4125	4400	5450	5940	6720	8413	9206	8800	11820	14220	
Мощность электр. с EVI (Вт)	4290	4576	5668	6178	6989	8833	9667	9152	12290	14790	
Тепловой коэф. COP (Вт/Вт)	4.25	4.28	4.30	4.30	4.35	4.15	4.15	4.30	4.30	4.30	
Тепл. коэф. COP с EVI (Вт/Вт)	4.28	4.31	4.33	4.33	4.38	4.15	4.15	4.34	4.34	4.34	
Рабочий ток (А)	9.0	9.5	11.0	11.6	12.5	16.0	17.2	16.9	21.9	25.8	
Рабочий ток с EVI (А)	9.2	9.7	11.3	11.9	12.9	16.5	17.8	17.4	22.5	26.5	
Ток блокир. ротора LRA (А)	117	117	117	121	121	148.5	148.5	159	205	266	
Максимальн. раб. ток МОС (А)	15.1	16.4	18.8	20.3	24.0	27.3	32.1	29.0	39.8	47.0	
ТЭН картера (Вт)	90			75			90				
Присоединит. размеры (дюйм)											
Нагнетательн. патрубок (OD)	7/8							1 1/8			
Всасывающий патрубок (OD)	1 1/8					1 3/8			1 5/8		
Габаритные размеры (мм)											
Длина (L)	260					318			280		
Ширина (W)	244					309			280		
Высота (H)	508					545			671.2		
Размеры ног (Отверстия)	190 x 190 (8.5)							232 x 232 (8.5)			
Тип масла	POE										
Начальный объем (л)	2.7					3.2			5.2		
Перезаправляемый объем (л)	2.6					3.0			5.0		
Максимальн. раб. давление (МПа)	3.0										
Сторона высокого давления	2.0										
Сторона низкого давления	2.0										
Вес (кг)	54	54	54	54	54	90	90	104	104	104	

Температура кипения +5°C. Температура конденсации +55°C. Переохлаждение 8.3К. Перегрев 11.1К



YW Серия

R410A

Производительность

Классическая С серия

МОДЕЛЬ	Темп. конд. (°C)	Температура кипения (°C)								
		-20	-15	-10	-5	0	5	10	15	
YW75C2-102	Тепловая производительность (Вт)	65					8827	10263	11663	13223
		55		5722	6958	8396	9677	10952	12436	13904
		50	4974	6225	7272	8646	9957	11279	12835	14315
		45	5428	6570	7539	8865	10235	11627	13275	14938
		40	5633	6783	7689	9096	10468	11962	13685	15474
		35	5887	6925	7839	9278	10731	12302	14130	16087
		25	5912	7067	7988	9460	10994	12643	14576	
	Мощность (Вт)	65					3782	3763	3800	3855
		55		2818	2892	2967	2997	2981	3011	3055
		50	2497	2531	2564	2643	2680	2666	2695	2736
		45	2263	2289	2350	2371	2415	2426	2447	2480
		40	2015	2068	2099	2138	2159	2172	2194	2226
		35	1803	1846	1874	1911	1933	1951	1978	2011
		25	1616	1624	1648	1685	1707	1729	1762	
YW110C2-100	Тепловая производительность (Вт)	65					12493	14387	16354	18545
		55		8018	9752	11772	13569	15362	17446	19507
		50	6970	8724	10195	12124	13966	15823	18009	20088
		45	7607	9212	10572	12434	14359	16315	18629	20964
		40	7896	9513	10785	12761	14688	16787	19206	21720
		35	8256	9714	10997	13018	15059	17267	19834	22582
		25	8292	9915	11208	13276	15430	17746	20461	
	Мощность (Вт)	65					5103	5077	5127	5201
		55		3939	3902	4003	4043	4023	4062	4122
		50	3491	3414	3460	3566	3615	3597	3636	3692
		45	3053	3088	3171	3199	3258	3273	3301	3345
		40	2719	2790	2832	2885	2914	2931	2961	3004
		35	2433	2491	2528	2579	2608	2632	2669	2714
		25	2180	2191	2224	2273	2303	2333	2377	
YW75C1-100	Тепловая производительность (Вт)	65					8753	10189	11589	13147
		55		5667	6901	8338	9618	10894	12377	13844
		50	4925	6175	7222	8594	9904	11227	12782	14262
		45	5384	6526	7493	8818	10188	11580	13227	14889
		40	5593	6743	7648	9054	10426	11920	13642	15431
		35	5852	6889	7802	9241	10693	12264	14091	16048
		25	5880	7035	7956	9427	10960	12609	14541	
	Мощность (Вт)	65					3708	3689	3725	3779
		55		2762	2836	2909	2938	2923	2952	2995
		50	2448	2481	2514	2591	2627	2614	2642	2683
		45	2218	2244	2304	2324	2368	2378	2399	2431
		40	1975	2027	2058	2096	2117	2130	2151	2182
		35	1768	1810	1837	1874	1895	1913	1939	1972
		25	1584	1592	1616	1652	1673	1696	1727	

Переохлаждение 8.3К. Перегрев 11.1К

YW Серия

R410A

Производительность

Классическая С серия

МОДЕЛЬ	Темп. конд. (°C)	Температура кипения (°C)								
		-20	-15	-10	-5	0	5	10	15	
YW110C1-100	Тепловая производительность (Вт)	65					12392	14287	16253	18443
		55		7941	9675	11693	13490	15283	17366	19427
		50	6902	8657	10127	12054	13895	15752	17938	20016
		45	7547	9151	10510	12371	14295	16250	18564	20898
		40	7843	9458	10730	12704	14631	16729	19148	21661
		35	8208	9665	10947	12968	15008	17215	19782	22529
		25	8249	9872	11164	13232	15385	17701	20415	
	Мощность (Вт)	65					5003	4978	5026	5099
		55		3861	3826	3925	3964	3944	3982	4041
		50	3422	3347	3392	3496	3545	3526	3565	3620
		45	2993	3027	3109	3136	3195	3209	3236	3280
		40	2665	2735	2777	2829	2856	2873	2903	2945
		35	2385	2442	2479	2528	2557	2581	2616	2661
		25	2137	2148	2181	2228	2258	2288	2330	
YW135C1-100	Тепловая производительность (Вт)	65					15274	17630	20071	22790
		55		9774	11927	14432	16664	18893	21481	24040
		50	8906	10674	12500	14892	17178	19487	22202	24783
		45	9304	11296	12983	15295	17684	20114	22989	25888
		40	9680	11684	13264	15716	18111	20717	23723	26845
		35	10140	11949	13542	16052	18586	21329	24517	27931
		25	10197	12214	13819	16387	19062	21940	25311	
	Мощность (Вт)	65					6315	6282	6344	6436
		55		4704	4829	4953	5003	4978	5026	5101
		50	4169	4225	4281	4413	4474	4451	4499	4568
		45	3777	3821	3923	3958	4032	4050	4085	4140
		40	3364	3452	3504	3570	3605	3627	3664	3717
		35	3010	3082	3128	3191	3227	3257	3302	3358
		25	2697	2711	2752	2812	2850	2887	2941	
YW160C1-100	Тепловая производительность (Вт)	65					17283	19948	22711	25788
		55		11060	13495	16330	18856	21378	24306	27202
		50	9955	12078	14144	16850	19437	22050	25121	28042
		45	10527	12782	14690	17306	20010	22759	26012	29293
		40	10953	13221	15008	17783	20493	23442	26843	30375
		35	11473	13520	15323	18163	21031	24133	27741	31604
		25	11538	13820	15637	18542	21569	24825	28640	
	Мощность (Вт)	65					7146	7109	7179	7283
		55		5323	5464	5605	5661	5633	5688	5772
		50	4718	4781	4844	4993	5062	5037	5091	5170
		45	4275	4324	4440	4479	4562	4583	4622	4684
		40	3807	3907	3966	4040	4080	4104	4146	4206
		35	3406	3487	3540	3611	3652	3686	3737	3800
		25	3052	3068	3114	3183	3225	3267	3328	

Переохлаждение 8.3K, Перегрев 11.1K

YW Серия

R410A

Производительность

Классическая С серия

МОДЕЛЬ	Темп. конд. (°C)	Температура кипения (°C)								
		-20	-15	-10	-5	0	5	10	15	
YW185C1-100	Тепловая производительность (Вт)	65					12278	15550	18812	22411
		55		6948	9727	12989	15980	19069	22549	25954
		50	6491	8837	11263	14360	17410	20605	24259	27701
		45	7573	10243	12414	15535	18709	22013	25905	29804
		40	8655	11281	13374	16645	19878	23421	27489	31694
		35	9770	12151	14270	17624	21047	24765	29072	33674
		25	10278	13022	15166	18603	22217	26109	30656	
	Мощность (Вт)	65					8653	8609	8694	8820
		55		6446	6617	6788	6856	6821	6888	6990
		50	5713	5790	5866	6047	6131	6099	6166	6260
		45	5177	5236	5377	5425	5525	5550	5597	5673
		40	4610	4731	4802	4892	4940	4970	5021	5093
		35	4125	4223	4287	4373	4423	4463	4525	4602
		25	3697	3715	3771	3854	3905	3957	4030	
YW270C1-100	Тепловая производительность (Вт)	65					29828	34408	39158	44448
		55		19101	23289	28164	32506	36840	41873	46852
		50	17191	20841	24392	29047	33495	37985	43265	48286
		45	18167	22043	25325	29822	34471	39196	44787	50428
		40	18890	22791	25864	30634	35292	40361	46208	52279
		35	19779	23298	26396	31279	36209	41543	47745	54384
		25	19884	23805	26929	31925	37127	42724	49282	
	Мощность (Вт)	65					12404	12341	12462	12643
		55		9241	9486	9730	9828	9778	9874	10020
		50	8190	8299	8409	8668	8788	8743	8838	8974
		45	7420	7506	7707	7776	7920	7956	8024	8132
		40	6608	6782	6884	7013	7082	7124	7197	7301
		35	5913	6054	6145	6269	6340	6398	6487	6597
		25	5299	5326	5406	5525	5598	5672	5777	
YW300C1-100	Тепловая производительность (Вт)	65					32796	37854	43096	48935
		55		20987	25609	30988	35781	40566	46122	51617
		50	18890	22919	26839	31975	36884	41842	47670	53212
		45	19977	24254	27876	32840	37971	43187	49360	55586
		40	20784	25088	28480	33745	38886	44483	50937	57639
		35	21772	25656	29076	34465	39908	45795	52642	59971
		25	21895	26224	29672	35186	40929	47107	54347	
	Мощность (Вт)	65					13559	13490	13622	13820
		55		10101	10369	10637	10743	10688	10793	10953
		50	8952	9072	9192	9475	9606	9557	9661	9810
		45	8111	8205	8425	8500	8658	8697	8771	8889
		40	7223	7413	7525	7666	7741	7787	7867	7981
		35	6463	6618	6717	6853	6930	6994	7091	7211
		25	5792	5822	5910	6039	6119	6200	6315	

Переохлаждение 8.3К. Перегрев 11.1К



YW Серия

R410A

Производительность

Классическая С серия

МОДЕЛЬ	Темп. конд. (°C)	Температура кипения (°C)								
		-20	-15	-10	-5	0	5	10	15	
YW320C1-100	Тепловая производительность (Вт)	65					34026	39273	44713	50770
		55		21774	26569	32150	37123	42088	47852	53553
		50	19599	23778	27845	33174	38267	43411	49458	55207
		45	20726	25164	28921	34072	39395	44807	51211	57670
		40	21563	26029	29548	35010	40345	46151	52847	59800
		35	22588	26618	30166	35758	41404	47512	54616	62220
		25	22716	27208	30785	36505	42463	48874	56385	
	Мощность (Вт)	65					14068	13996	14133	14339
		55		10480	10758	11035	11146	11089	11198	11363
		50	9288	9413	9537	9831	9967	9916	10024	10177
		45	8416	8513	8741	8819	8982	9023	9100	9222
		40	7494	7691	7807	7954	8032	8079	8162	8280
		35	6706	6866	6969	7110	7190	7256	7357	7482
		25	6009	6040	6131	6266	6349	6433	6552	
YW340C1-100	Тепловая производительность (Вт)	65					37825	43542	49666	51661
		55		27139	30025	35929	41050	46459	53037	55454
		50	23525	26500	31296	36974	42235	47841	54771	57488
		45	23154	27837	32132	37843	43314	49118	56527	59549
		40	23926	28541	32751	38732	44311	50556	58317	61622
		35	24843	29056	33368	39512	45432	52015	60254	63783
		25	24720	29571	33984	40292	46553	53475	62192	
	Мощность (Вт)	65					16066	15984	15984	16014
		55		12772	12787	12791	12729	12664	12664	12694
		50	11152	11304	11337	11395	11382	11324	11337	11379
		45	10196	10223	10132	10171	10159	10107	10144	10210
		40	9116	9142	9050	9084	9084	9050	9099	9178
		35	8125	8161	8078	8120	8132	8127	8201	8305
		25	7134	7180	7107	7156	7180	7205	7304	
YW400C1-100	Тепловая производительность (Вт)	65					44500	51226	58430	60778
		55		31928	35324	42269	48294	54658	62396	65240
		50	27677	31177	36819	43499	49689	56283	64436	67632
		45	27240	32749	37803	44521	50958	57786	66502	70058
		40	28148	33577	38531	45567	52131	59478	68608	72496
		35	29227	34184	39256	46485	53449	61194	70887	75039
		25	29082	34790	39981	47403	54768	62911	73167	
	Мощность (Вт)	65					18901	18805	18805	18840
		55		15026	15044	15048	14976	14899	14899	14934
		50	13120	13299	13337	13406	13391	13323	13337	13387
		45	11995	12027	11919	11966	11952	11891	11934	12012
		40	10725	10756	10647	10687	10687	10647	10704	10797
		35	9559	9601	9504	9553	9567	9562	9648	9770
		25	8393	8447	8361	8418	8448	8477	8592	

Переохлаждение 8.3К. Перегрев 11.1К

YW Серия

R410A

Производительность

Классическая С серия

МОДЕЛЬ	Темп. конд. (°C)	Температура кипения (°C)								
		-20	-15	-10	-5	0	5	10	15	
YW500C1-100	Тепловая производительность (Вт)	65					58974	67300	76926	87964
		55		41877	48050	55293	63717	77191	84551	97184
		50	36942	42602	49271	57062	66084	76450	88270	101655
		45	37341	43416	50552	58860	68452	79437	91928	106035
		40	37862	44322	51894	60690	70820	82395	95527	110326
		35	38505	45320	53299	62552	73190	85325	99068	
		25	40164	47599	56300	66378	77943	91107		
	Мощность (Вт)	65					22231	22833	23402	23943
		55		16615	17273	17903	18509	19691	19668	20230
		50	14548	15195	15817	16419	17006	17582	18153	18724
		45	13362	13961	14545	15117	15684	16249	16818	17394
		40	12321	12871	13415	13956	14501	15053	15618	16199
		35	11383	11882	12384	12893	13414	13952	14510	
		25	9643	10036	10450	10889	11358	11862		
YW630C1-100	Тепловая производительность (Вт)	65					68181	75357	83620	93068
		55	43187	48542	55228	62850	71091	78735	88428	100016
		50	43100	49338	56101	63764	72345	79792	91558	102842
		45	43553	50254	57373	64516	74511	81836	93767	107252
		40	44067	51187	58582	66144	75979	84197	96622	111092
		35	44442	52108	59334	67611	76620	86375	100187	
		25	45473	52919	61274	70025	79502	92121		
	Мощность (Вт)	65					23583	24105	24658	25155
		55	17377	17879	18500	18992	19446	19887	20262	20738
		50	15804	16351	16859	17333	17780	18167	18609	19098
		45	14447	14953	15503	15882	16382	16740	17154	17742
		40	13196	13654	14230	14663	15087	15508	15930	16523
		35	12075	12544	13011	13414	13819	14302	14801	
		25	9983	10390	10766	11163	11585	12099		
YW650C1-100	Тепловая производительность (Вт)	65					68697	78395	89609	102467
		55		48781	55972	64409	74222	85873	98492	113207
		50	43033	49626	57395	66470	76980	89055	102824	118415
		45	43498	50574	58887	68565	79738	92535	107085	123518
		40	44104	51629	60450	70696	82496	95980	111277	128516
		35	44353	52792	62086	72865	85258	99393	115401	
		25	46786	55447	65583	77322	90794	106128		
	Мощность (Вт)	65					25897	26597	27260	27891
		55		19354	20121	20855	21561	22019	22910	23565
		50	16947	17700	18424	19126	19810	20481	21147	21811
		45	15565	16263	16943	17610	18270	18928	19590	20262
		40	14353	14994	15627	16258	16892	17535	18193	18870
		35	13260	13841	14426	15019	15626	16252	16903	
		25	11232	11691	12173	12685	13231	13817		

Переохлаждение 8.3K. Перегрев 11.1K

YW Серия

R410A

Производительность

Классическая C серия (с EVI)

МОДЕЛЬ	Темп. конд. (°C)	Температура кипения (°C)										
		-30	-25	-20	-15	-10	-5	0	5	10	15	
YW75C2-V102	Тепловая производительность (Вт)	65							10147	11782	13248	14893
		55	4552	4986	5562	6721	7979	9579	10959	12228	13657	15071
		50	4858	5265	5793	7243	8299	9817	11147	12411	13889	15290
		45	5079	5645	6305	7518	8602	9979	11312	12619	14187	15774
		40	5347	6184	6513	7756	8675	10080	11367	12799	14462	16346
		35	6017	6337	6843	7947	8803	10193	11562	13061	14863	16800
		25	5959	6326	6752	7876	8695	10114	11610	13273	15309	
	Мощность (Вт)	65							4212	4130	4116	4123
		55	2539	2767	2988	3207	3182	3258	3255	3209	3207	3221
		50	2572	2652	2722	2810	2805	2864	2884	2850	2852	2868
		45	2288	2382	2444	2485	2531	2543	2582	2580	2576	2585
		40	1926	2047	2136	2192	2246	2288	2311	2324	2282	2321
		35	1703	1815	1889	1938	1978	2029	2056	2065	2063	2068
		25	1568	1640	1637	1678	1734	1793	1821	1824	1808	
YW110C2-V100	Тепловая производительность (Вт)	65							14368	16523	18581	20892
		55	6446	6978	7730	9419	11187	13434	15372	17155	19162	21149
		50	6771	7305	8120	10155	11638	13771	15638	17414	19491	21458
		45	7067	7820	8841	10544	12065	14001	15873	17709	19912	22140
		40	7424	8550	9135	10880	12171	14145	15952	17964	20300	22946
		35	8336	8753	9600	11151	12352	14304	16228	18333	20864	23586
		25	8253	8734	9473	11053	12203	14195	16296	18632	21493	
	Мощность (Вт)	65							5888	5773	5754	5763
		55	3685	3935	4199	4483	4447	4554	4550	4486	4483	4502
		50	3636	3720	3805	3928	3921	4004	4032	3983	3987	4008
		45	3238	3343	3416	3474	3538	3555	3609	3606	3600	3613
		40	2731	2874	2985	3064	3140	3198	3230	3249	3190	3244
		35	2418	2550	2640	2709	2765	2836	2874	2886	2884	2891
		25	2229	2305	2289	2345	2424	2506	2545	2550	2528	
YW135C2-V100	Тепловая производительность (Вт)	65							16991	19438	21785	24218
		55	7899	8504	9380	11202	13215	15791	18002	20030	22320	24590
		50	8226	8843	10120	11985	13677	16119	18253	20275	22645	24892
		45	8546	9424	10434	12384	14126	16336	18482	20573	23086	25630
		40	8932	10250	10722	12725	14206	16464	18530	20828	23487	26513
		35	9983	10469	11218	12998	14375	16610	18809	21212	24100	27207
		25	9873	10429	11043	12850	14170	16452	18854	21519	24782	
	Мощность (Вт)	65							7315	7172	7148	7159
		55	4653	4925	5230	5569	5525	5657	5653	5573	5569	5593
		50	4538	4629	4726	4879	4871	4973	5008	4949	4952	4979
		45	4045	4160	4243	4315	4395	4417	4579	4480	4473	4488
		40	3414	3578	3578	3806	3900	3973	4012	4036	3963	4029
		35	3026	3176	3176	3365	3436	3523	3571	3585	3582	3592
		25	2791	2871	2871	2914	3010	3113	3161	3141	3141	

Переохлаждение 8.3К, Перегрев 11.1К

Правило контроля EVI: Температура нагнетания ≤ 112°C, контроль впрыска перегрева = 6К; Температура нагнетания &gt; 112°C, контроль впрыска для Температуры нагнетания = 112°C

YW Серия

R410A

Производительность

Классическая С серия (с EVI)

МОДЕЛЬ	Темп. коэф. (°C)	Температура кипения (°C)										
		-30	-25	-20	-15	-10	-5	0	5	10	15	
YW152C2-V100	Тепловая производительность (Вт)	65							18252	20925	23485	45652
		55	8439	9088	10032	12005	14202	17005	19416	21630	24127	26600
		50	8799	9469	10857	12885	14730	17388	19714	21920	24504	26953
		45	9167	10119	11217	13341	15237	17646	19979	22263	25003	27776
		40	9611	11042	11556	13732	15343	17802	20053	22557	25459	28755
		35	10771	11295	12112	14046	15544	17978	20373	22993	26141	29528
		25	10660	11263	11932	13901	15337	17821	20437	23344	26901	
	Мощность (Вт)	65							7703	7552	7527	7538
		55	4900	5186	5507	5864	5818	5957	5953	5868	5864	5890
		50	4779	4874	4977	5138	5129	5237	5274	5211	5215	5243
		45	4259	4381	4468	4544	4628	4651	4822	4717	4710	4726
		40	3595	3768	3768	4008	4107	4184	4225	4250	4173	4243
		35	3186	3344	3344	3543	3618	3710	3760	3775	3772	3782
		25	2939	3023	3023	3068	3170	3278	3329	3307	3307	
YW75C1-V100	Тепловая производительность (Вт)	65							10064	11701	13167	14812
		55	4503	4931	5503	6658	7917	9515	10895	12165	13594	15008
		50	4808	5213	5740	7188	8244	9761	11090	12355	13833	15233
		45	5035	5599	6258	7470	8552	9930	11262	12569	14137	15723
		40	5309	6144	6471	7713	8631	10036	11322	12754	14417	16300
		35	5983	6302	6806	7909	8764	10153	11522	13020	14822	16760
		25	5928	6294	6720	7844	8661	10079	11574	13237	15274	
	Мощность (Вт)	65							4130	4049	4035	4042
		55	2489	2713	2929	3144	3119	3194	3192	3146	3144	3158
		50	2522	2600	2668	2755	2750	2808	2828	2794	2796	2811
		45	2243	2336	2396	2436	2482	2494	2531	2529	2525	2534
		40	1888	2007	2094	2149	2202	2243	2265	2279	2237	2275
		35	1669	1780	1852	1900	1940	1989	2016	2024	2022	2028
		25	1537	1608	1605	1645	1700	1758	1785	1788	1773	
YW110C1-V100	Тепловая производительность (Вт)	65							14253	16409	18468	20779
		55	6374	6901	7648	9331	11099	13345	15283	17068	19075	21061
		50	6700	7232	8045	10078	11561	13692	15559	17336	19413	21380
		45	7003	7754	8774	10476	11996	13931	15802	17639	19841	22069
		40	7370	8494	9076	10820	12109	14082	15889	17900	20237	22882
		35	8289	8703	9548	11097	12297	14249	16171	18276	20807	23529
		25	8209	8688	9429	11007	12155	14146	16246	18582	21443	
	Мощность (Вт)	65							5773	5660	5641	5650
		55	3612	3857	4117	4395	4360	4465	4461	4398	4395	4414
		50	3564	3647	3730	3851	3844	3925	3953	3905	3908	3930
		45	3174	3278	3349	3406	3469	3486	3539	3536	3530	3542
		40	2677	2818	2927	3004	3078	3136	3166	3185	3128	3180
		35	2371	2500	2589	2655	2711	2781	2818	2830	2827	2835
		25	2186	2260	2244	2299	2376	2457	2495	2500	2478	

Переохлаждение 8.3К. Перегрев 11.1К

Правило контроля EVI: Температура нагнетания ≤ 112°C. контроль впрыска перегрева = 6К; Температура нагнетания &gt; 112°C.

контроль впрыска для Температуры нагнетания = 112°C



YW Серия

R410A

Производительность

Классическая C серия (с EVI)

МОДЕЛЬ	Темп. конд. (°C)	Температура кипения (°C)										
		-30	-25	-20	-15	-10	-5	0	5	10	15	
YW135C1-V100	Тепловая производительность (Вт)	65							17079	19651	22107	24864
		55	7823	8429	9317	11190	13299	15979	18291	20420	22814	25184
		50	8175	8812	10137	12074	13843	16386	18615	20734	23211	25558
		45	8556	9462	10511	12543	14357	16666	18899	21090	23718	26376
		40	9018	10382	10866	12948	14487	16841	18998	21397	24185	27341
		35	10154	10647	11425	13274	14707	17036	19330	21841	24861	28108
		25	10060	10634	11278	13162	14533	16909	19415	22202	25615	
	Мощность (Вт)	65							6962	6826	6803	6814
		55	4429	4688	4977	5300	5259	5385	5381	5304	5300	5324
		50	4320	4406	4499	4644	4636	4734	4768	4710	4714	4740
		45	3849	3960	4039	4108	4184	4204	4268	4264	4257	4272
		40	3250	3406	3530	3623	3712	3782	3819	3842	3772	3836
		35	2880	3022	3122	3203	3270	3354	3398	3413	3410	3419
		25	2656	2732	2706	2773	2866	2963	3009	3015	2989	
YW160C1-V100	Тепловая производительность (Вт)	65							19882	22918	25814	29063
		55	9184	9875	10910	13000	15487	18642	21367	23879	26701	29494
		50	9582	10334	11637	14065	16151	19145	21770	24270	27190	29955
		45	10067	11141	12245	14637	16773	19494	22123	24705	27803	30936
		40	10657	12278	12682	15132	16943	19715	22255	25083	28371	32089
		35	12043	12619	13355	15532	17217	19959	22662	25621	29181	33007
		25	11943	12620	13196	15414	17027	19824	22776	26061	30085	
	Мощность (Вт)	65							7958	7803	7777	7789
		55	5106	5380	5697	6059	6011	6155	6150	6063	6058	6085
		50	4951	5041	5142	5309	5299	5411	5449	5384	5388	5418
		45	4413	4531	4617	4695	4782	4805	4878	4874	4866	4883
		40	3727	3897	4035	4141	4243	4323	4365	4391	4312	4384
		35	3304	3459	3569	3661	3738	3833	3885	3901	3897	3908
		25	3049	3127	3093	3169	3276	3387	3440	3446	3416	
YW185C1-V100	Тепловая производительность (Вт)	65							23405	26929	30295	34073
		55	10721	11551	12768	15334	18225	21897	25066	27983	31264	34512
		50	11202	12076	13892	16545	18970	22456	25509	28413	31808	35024
		45	11725	12967	14404	17188	19675	22839	25899	28901	32502	36145
		40	12358	14227	14891	17744	19852	23079	26034	29322	33142	37467
		35	13915	14590	15657	18191	20154	23345	26489	29931	34069	38518
		25	13786	14573	15455	18036	19915	23171	26606	30425	35102	
	Мощность (Вт)	65							9541	9355	9323	9338
		55	6069	6424	6821	7264	7206	7379	7373	7269	7263	7296
		50	5920	6038	6165	6365	6353	6488	6533	6455	6460	6495
		45	5275	5427	5535	5629	5733	5761	5849	5844	5834	5855
		40	4454	4667	4837	4965	5087	5183	5233	5264	5169	5256
		35	3947	4142	4278	4389	4481	4596	4657	4677	4672	4685
		25	3640	3744	3709	3800	3927	4061	4124	4131	4096	

Переохлаждение 8.3K. Перегрев 11.1K

Правило контроля EVI: Температура нагнетания ≤ 112°C, контроль впрыска перегрева = 6K; Температура нагнетания &gt; 112°C, контроль впрыска для Температуры нагнетания = 112°C

YW Серия

R410A

Производительность

Классическая C серия (с EVI)

МОДЕЛЬ	Темп. коэф. (°C)	Температура кипения (°C)										
		-30	-25	-20	-15	-10	-5	0	5	10	15	
YW270C1-V100	Тепловая производительность (Вт)	65							34312	39668	44968	46362
		55	18789	20892	22636	25069	27154	32549	37080	41506	46750	48269
		50	18252	20463	21621	24300	28334	33491	37848	42253	47699	49443
		45	18300	20509	21151	25245	29230	34109	38439	42906	48736	50759
		40	18064	21404	21878	25986	29561	34466	38723	43627	49825	52653
		35	18021	20329	22957	26651	30075	34945	39488	44632	51325	53973
		25	18417	20979	22540	26433	29768	34747	39734	45459	53001	58341
	Мощность (Вт)	65							13327	13066	12896	12758
		55	10043	10152	10413	10815	10476	10461	10299	10153	10047	9971
		50	8751	8873	9041	9348	9236	9197	9126	9016	8935	8884
		45	8023	8122	8189	8268	8128	8127	8090	8005	7954	7931
		40	7024	7121	7185	7218	7212	7239	7239	7212	7048	7129
		35	6154	6269	6328	6381	6353	6419	6442	6407	6370	6363
		25	5325	5435	5373	5524	5567	5672	5704	5660	5584	5543
YW300C1-V100	Тепловая производительность (Вт)	65							37594	43462	49269	50793
		55	20690	22959	24839	27479	29752	35662	40626	45476	51221	52882
		50	20051	22452	23703	26625	31044	36694	41468	46295	52262	54169
		45	20104	22502	23188	27660	32026	37371	42115	47010	53397	55611
		40	19844	23482	23984	28472	32389	37763	42427	47800	54591	57686
		35	19796	22304	25166	29201	32952	38287	43265	48901	56234	59132
		25	20230	23016	24708	28961	32615	38071	43535	49807	58070	63918
	Мощность (Вт)	65							14602	14316	14130	13975
		55	11106	11191	11447	11862	11478	11462	11284	11124	11008	10921
		50	9642	9753	9920	10242	10120	10077	9999	9878	9790	9731
		45	8843	8930	8986	9059	8905	8904	8864	8771	8714	8686
		40	7748	7832	7886	7908	7902	7931	7931	7902	7722	7807
		35	6794	6899	6947	6991	6960	7033	7058	7019	6980	6969
		25	5886	5985	5900	6053	6100	6215	6250	6201	6119	6070
YW320C1-V100	Тепловая производительность (Вт)	65							38779	44833	50822	52395
		55	21342	23683	25622	28346	30690	36787	41907	46910	52836	54549
		50	20684	23160	24451	27464	32023	37851	42776	47755	53910	55877
		45	20738	23211	23919	28532	33036	38550	43443	48492	55081	57364
		40	20469	24222	24740	29370	33410	38954	43765	49307	56312	59504
		35	20420	23007	25960	30121	33991	39495	44629	50443	58007	60996
		25	20868	23742	25487	29875	33643	39271	44908	51378	59901	65933
	Мощность (Вт)	65							15062	14768	14575	14416
		55	11457	11544	11808	12236	11840	11823	11640	11475	11355	11266
		50	9947	10061	10232	10565	10439	10395	10314	10190	10099	10038
		45	9122	9212	9269	9344	9186	9185	9143	9047	8989	8960
		40	7993	8079	8134	8157	8151	8181	8181	8151	7965	8053
		35	7008	7116	7166	7211	7180	7255	7281	7241	7200	7188
		25	6071	6174	6086	6244	6292	6411	6447	6396	6311	6261

Переохлаждение 8.3К. Перегрев 11.1К

Правило контроля EVI: Температура нагнетания ≤ 112°C. контроль впрыска перегрева = 6К; Температура нагнетания &gt; 112°C.

контроль впрыска для Температуры нагнетания = 112°C

YW Серия

R410A

Производительность

Классическая C серия (с EVI)

МОДЕЛЬ	Темп. конд. (°C)	Температура кипения (°C)										
		-30	-25	-20	-15	-10	-5	0	5	10	15	
YW340C1-V100	Тепловая производительность (Вт)	65							48324	55467	64194	74759
		55	21441	24158	26870	29831	33296	37520	42755	49258	57281	67080
		50	20680	23455	26194	29151	32580	36736	41873	48246	56108	65714
		45	20264	23224	26116	29195	32716	36932	42097	48467	56295	65835
		40	20069	23341	26514	29843	33581	37984	43305	49798	57719	67321
		35	19973	23684	27265	30970	35054	39770	45373	52118	60258	70049
		25	19591	24562	29339	34178	39332	45057	51606	59234	68194	78742
	Мощность (Вт)	65							16541	16703	16986	17421
		55	12385	12514	12568	12579	12578	12596	12665	12816	13080	13489
		50	10930	11085	11162	11191	11204	11232	11307	11460	11723	12126
		45	9762	9948	10052	10104	10136	10180	10266	10427	10693	11095
		40	8827	9049	9185	9266	9323	9387	9490	9663	9937	10344
		35	8073	8337	8511	8625	8711	8801	8926	9116	9404	9821
		25	6900	7262	7526	7723	7884	8040	8224	8465	8796	9247
YW400C1-V100	Тепловая производительность (Вт)	65							31783	38764	47208	57338
		55	9056	11644	14301	17252	20718	24923	30090	36442	44201	53591
		50	9750	12370	15032	17960	21376	25504	30566	36786	44385	53589
		45	10502	13276	16065	19092	22580	26752	31831	38040	45602	54740
		40	11242	14291	17329	20577	24258	28597	33815	40135	47782	56977
		35	11900	15347	18754	22345	26342	30969	36448	43002	50854	60228
		25	12692	17300	21813	26455	31449	37017	43382	50769	59399	69495
	Мощность (Вт)	65							19898	20093	20433	20957
		55	14898	15054	15119	15132	15131	15153	15235	15417	15734	16226
		50	13149	13335	13427	13462	13478	13512	13602	13786	14102	14586
		45	11743	11967	12091	12154	12193	12246	12350	12543	12862	13347
		40	10618	10886	11049	11147	11215	11292	11416	11624	11954	12443
		35	9711	10029	10238	10375	10479	10587	10737	10966	11313	11814
		25	8300	8736	9053	9290	9484	9672	9892	10183	10581	11124
YW550C1-V100	Тепловая производительность (Вт)	65							68181	75357	83620	93068
		55	35661	38874	43187	48542	55228	62850	71091	78735	88428	100016
		50	34260	38324	43100	49338	56101	63764	72345	79792	91558	102842
		45	33476	37675	43553	50254	57373	64516	74511	81836	93767	107252
		40	32756	37769	44067	51187	58582	66144	75979	84197	96622	111092
		35	32790	37854	44442	52108	59334	67611	76620	86375	100187	
		25	33127	38498	45473	52919	61274	70025	79502	92121		
	Мощность (Вт)	65							23583	24105	24658	25155
		55	16765	16890	17377	17879	18500	18992	19446	19887	20262	20738
		50	14768	15353	15804	16351	16859	17333	17780	18167	18609	19098
		45	13451	14037	14447	14953	15503	15882	16382	16740	17154	17742
		40	12204	12595	13196	13654	14230	14663	15087	15508	15930	16523
		35	11108	11542	12075	12544	13011	13414	13819	14302	14801	
		25	9257	9620	9983	10390	10766	11163	11585	12099		

Переохлаждение 8.3К. Перегрев 11.1К

Правило контроля EVI: Температура нагнетания ≤ 112°C, контроль впрыска перегрева = 6К; Температура нагнетания &gt; 112°C, контроль впрыска для Температуры нагнетания = 112°C

YW Серия

R410A

Производительность

Классическая C серия (с EVI)

МОДЕЛЬ	Темп. коңд. (°C)	Температура кипения (°C)										
		-30	-25	-20	-15	-10	-5	0	5	10	15	
YW630C1-V100	Тепловая производительность (Вт)	65						75530	82735	91252	101129	
		55	44716	46438	49926	54900	61598	69494	78195	86473	96666	109073
		50	41245	44539	48933	55199	62226	70358	79559	87090	100180	112227
		45	39219	43035	48915	55907	63482	71132	81931	89730	102532	116903
		40	37707	42517	49206	56783	64723	72840	83421	92117	105337	120619
		35	37113	42493	49456	57664	65387	74222	83773	94014	108550	
		25	37262	42762	50049	57812	66492	75487	85125	97977		
	Мощность (Вт)	65						27669	27581	27628		
		55	23636	22507	22065	21784	21763	21687	21655	21987	22089	
		50	19993	19731	19432	19363	19338	19352	19400	19440	19582	
		45	17532	17461	17271	17282	17410	17403	17573	17627	17768	
		40	15368	15221	15398	15460	15699	15812	15942	16086	16240	
		35	13559	13597	13793	13948	14123	14245	14376	14587	14803	
		25	10649	10780	10912	11086	11212	11339	11464	11643		
YW650C1-V100	Тепловая производительность (Вт)	65						77865	86060	95497	106287	
		55	40726	44395	49321	55437	63073	71776	81188	88509	100988	114222
		50	39126	43767	49221	56346	64069	72820	82621	91125	104563	117449
		45	38231	43026	49739	57392	65522	73679	85094	93460	107085	122485
		40	37409	43133	50326	58457	66902	75539	86770	96156	110346	126871
		35	37447	43231	50754	59509	67762	77215	87503	98643	114416	
		25	37832	43965	51932	60436	69977	79971	90794	105205		
	Мощность (Вт)	65						26932	27528	28160	28727	
		55	19146	19289	19846	20418	21127	21689	22208	22407	23139	23683
		50	16866	17533	18048	18674	19254	19795	20305	20748	21252	21811
		45	15361	16031	16499	17076	17705	18138	18708	19117	19590	20262
		40	13938	14384	15070	15593	16252	16745	17230	17710	18193	18870
		35	12686	13182	13790	14326	14859	15319	15782	16333	16903	
		25	10571	10986	11401	11866	12295	12748	13231	13817		

Переохлаждение 8.3K. Перегрев 11.1K

Правило контроля EVI: Температура нагнетания ≤ 112°C. контроль впрыска перегрева = 6K; Температура нагнетания &gt; 112°C. контроль впрыска для Температуры нагнетания = 112°C

YW Серия

R407C

Производительность

Классическая T серия

МОДЕЛЬ	Темп. конд. (°C)	Температура кипения (°C)								
		-20	-15	-10	-5	0	5	10	15	
YW75T2-102	Тепловая производительность (Вт)	70					8420	9656	10955	12385
		65				7924	8352	9733	11131	12684
		55		6194	6752	7610	8776	9929	11580	13281
		50	5455	5943	6660	7740	8951	10334	11834	13581
		45	5353	5802	6641	7897	9121	10477	12067	13869
		35	5439	6101	6957	8200	9498	10883	12581	14355
		25	4775	5427	6810	8504	9905	11271	12094	9633
	Мощность (Вт)	70					3489	3570	3756	3903
		65				3049	3139	3209	3376	3509
		55		2375	2472	2547	2661	2740	2865	2998
		50	2071	2162	2242	2391	2494	2562	2674	2820
		45	1898	1971	2120	2253	2313	2343	2469	2621
		35	1628	1743	1858	1973	1999	2054	2199	2345
		25	1361	1487	1613	1738	1789	1838	1896	1323
YW110T2-100	Тепловая производительность (Вт)	70					12364	14184	16097	18203
		65				11638	12267	14302	16361	18649
		55		9097	9918	11182	12899	14734	17030	19536
		50	8012	8731	9787	11377	13160	15197	17407	19980
		45	7864	8525	9760	11610	13412	15411	17753	20408
		35	7996	8969	10230	12061	13973	16014	18515	21128
		25	7021	7980	10016	12512	14575	16589	17801	14181
	Мощность (Вт)	70					4955	5069	5333	5543
		65				4330	4457	4557	4794	4984
		55		3373	3510	3617	3779	3927	4068	4258
		50	2941	3070	3184	3396	3542	3638	3797	4005
		45	2696	2799	3011	3199	3284	3328	3506	3722
		35	2312	2475	2638	2802	2839	2917	3123	3330
		25	1933	2111	2290	2469	2541	2610	2693	1879
YW75T1-100	Тепловая производительность (Вт)	70					8319	9552	10847	12273
		65				7835	8260	9640	11033	12583
		55		6125	6680	7536	8699	9942	11498	13195
		50	5395	5880	6595	7671	8879	10261	11758	13500
		45	5298	5745	6580	7832	9054	10410	11996	13795
		35	5392	6051	6904	8144	9441	10825	12519	14290
		25	4736	5385	6764	8455	9854	11219	12041	9596
	Мощность (Вт)	70					3354	3432	3610	3752
		65				2931	3017	3085	3245	3374
		55		2283	2376	2448	2558	2658	2754	2882
		50	1991	2078	2156	2299	2398	2463	2571	2711
		45	1825	1895	2038	2166	2223	2253	2373	2520
		35	1565	1676	1786	1897	1922	1975	2114	2254
		25	1308	1429	1550	1671	1720	1767	1823	1272

Переохлаждение 8.3K. Перегрев 11.1K

Область перехода





YW Серия

R407C

Производительность

Классическая T серия

МОДЕЛЬ	Темп. конд. (°C)	Температура кипения (°C)								
		-20	-15	-10	-5	0	5	10	15	
YW110T1-100	Тепловая производительность (Вт)	70					12287	14105	16014	18117
		65				11571	12198	14232	16286	18572
		55		9045	9863	11126	12841	14673	16967	19470
		50	7966	8683	9737	11324	13104	15141	17348	19917
		45	7822	8482	9713	11560	13361	15359	17698	20350
		35	7960	8931	10189	12017	13929	15969	18466	21077
		25	6990	7947	9981	12474	14536	16548	17760	14152
	Мощность (Вт)	70					4878	4991	5250	5456
		65				4262	4388	4487	4720	4906
		55		3320	3455	3561	3720	3866	4005	4192
		50	2895	3022	3135	3343	3487	3582	3738	3943
		45	2654	2756	2964	3150	3233	3276	3451	3664
		35	2276	2437	2597	2758	2795	2872	3075	3278
		25	1902	2078	2254	2430	2501	2570	2651	1849
YW135T1-100	Тепловая производительность (Вт)	70					14694	16884	19178	21708
		65				13846	14599	17048	19519	22269
		55		10824	11807	13326	15390	17594	20357	23369
		50	9534	10394	11663	13570	15713	18166	20822	23914
		45	9366	10158	11638	13859	16029	18436	21251	24443
		35	9540	10707	12220	14420	16723	19180	22186	25327
		25	8381	9530	11977	14978	17462	19885	21344	17014
	Мощность (Вт)	70					5764	5897	6204	6448
		65				5037	5185	5302	5577	5798
		55		3924	4083	4208	4396	4568	4733	4953
		50	3421	3571	3705	3951	4120	4233	4418	4660
		45	3136	3256	3503	3722	3821	3872	4078	4330
		35	2689	2879	3069	3259	3302	3393	3633	3874
		25	2248	2456	2664	2872	2956	3037	3132	2186
YW160T1-100	Тепловая производительность (Вт)	70					17198	19761	22446	25407
		65				16205	17086	19953	22845	26063
		55		12668	13819	15597	18011	20592	23825	27350
		50	11158	12165	13649	15882	18390	21260	24370	27989
		45	10962	11889	13621	16220	18759	21577	24872	28607
		35	11166	12531	14301	16876	19572	22448	25965	29643
		25	9809	11153	14017	17530	20437	23273	24980	19913
	Мощность (Вт)	70					6746	6902	7261	7546
		65				5895	6069	6205	6527	6785
		55		4592	4779	4925	5145	5347	5539	5797
		50	4004	4180	4336	4624	4822	4954	5170	5453
		45	3670	3811	4100	4356	4472	4531	4773	5068
		35	3148	3370	3592	3815	3865	3972	4252	4534
		25	2631	2875	3118	3361	3459	3554	3666	2558

Переохлаждение 8.3K. Перегрев 11.1K

Область перехода

YW Серия

R407C

Производительность

Классическая T серия

МОДЕЛЬ	Темп. конд. (°C)	Температура кипения (°C)								
		-20	-15	-10	-5	0	5	10	15	
YW185T1-100	Тепловая производительность (Вт)	70					20850	23473	26491	29947
		65				18543	20962	23747	26932	30580
		55		14237	16307	18668	21368	24107	27973	31974
		50	12209	14142	16328	18814	21648	24877	28549	32711
		45	12087	14117	16408	19010	21968	25331	29145	33459
		35	12031	14225	16700	19503	22680	26280	6836	34939
		25	12146	14466	17085	20049	23407	27205	31492	36315
	Мощность (Вт)	70					8676	8679	8686	8707
		65				7751	7754	7760	7768	7802
		55		6152	6186	6203	6214	6230	6262	6320
		50	5416	5489	5533	5561	5583	5609	5650	5717
		45	4829	4910	4964	5001	5031	5065	5114	5189
		35	3863	3959	4026	4076	4118	4163	4223	4307
		25	3092	3196	3270	3326	3373	3423	3487	3575
YW190T1-100	Тепловая производительность (Вт)	70					21386	24457	27885	31633
		65				19226	21874	24903	28313	32170
		55		14642	16943	19546	22451	25751	29492	33718
		50	12704	14711	17060	19749	22780	26224	30127	34534
		45	12829	14818	17190	19982	23135	26721	30785	35371
		35	12919	14986	17515	20504	23897	27759	32137	37074
		25	13145	15243	17882	21061	24684	28813	33493	38772
	Мощность (Вт)	70					8559	8791	8979	9264
		65				8280	8310	8323	8319	8513
		55		6506	6546	6568	6574	6597	6652	6880
		50	5659	5739	5801	5847	5872	5918	5997	6240
		45	5005	5097	5171	5228	5269	5333	5434	5690
		35	3959	4061	4146	4213	4276	4367	4498	4774
		25	3117	3216	3298	3364	3432	3534	3682	3964
YW205T1-100	Тепловая производительность (Вт)	70					21934	25020	28460	32226
		65				19756	22406	25436	28846	32715
		55		15059	17362	19967	22872	26173	29918	34159
		50	13067	15079	17431	20124	23156	26603	30511	34934
		45	13149	15145	17521	20317	23473	27062	31132	35735
		35	13172	15246	17780	20774	24171	28039	32425	37379
		25	13345	15449	18093	21276	24904	29039	33729	39026
	Мощность (Вт)	70					9113	9359	9560	9863
		65				8816	8848	8861	8857	9064
		55		6927	6969	6993	6999	7024	7083	7325
		50	6024	6110	6177	6225	6252	6301	6385	6644
		45	5329	5426	5505	5566	5609	5678	5785	6058
		35	4215	4323	4414	4486	4552	4649	4789	5082
		25	3318	3424	3512	3581	3654	3762	3920	4220

Переохлаждение 8.3K. Перегрев 11.1K

Область перехода

YW Серия

R407C

Производительность

Классическая T серия

МОДЕЛЬ	Темп. конд. (°C)	Температура кипения (°C)								
		-20	-15	-10	-5	0	5	10	15	
YW205T1-100	Тепловая производительность (Вт)	70					21934	25020	28460	32226
		65				19756	22406	25436	28846	32715
		55		15059	17362	19967	22872	26173	29918	34159
		50	13067	15079	17431	20124	23156	26603	30511	34934
		45	13149	15145	17521	20317	23473	27062	31132	35735
		35	13172	15246	17780	20774	24171	28039	32425	37379
		25	13345	15449	18093	21276	24904	29039	33729	39026
	Мощность (Вт)	70					9113	9359	9560	9863
		65				8816	8848	8861	8857	9064
		55		6927	6969	6993	6999	7024	7083	7325
		50	6024	6110	6177	6225	6252	6301	6385	6644
		45	5329	5426	5505	5566	5609	5678	5785	6058
		35	4215	4323	4414	4486	4552	4649	4789	5082
		25	3318	3424	3512	3581	3654	3762	3920	4220
YW245T1-100	Тепловая производительность (Вт)	70					25723	29365	33428	37873
		65				23154	26286	29868	33900	38469
		55		17644	20367	23445	26879	30782	35207	40216
		50	15310	17686	20466	23648	27232	31306	35925	41148
		45	15423	17780	20587	23891	27622	31864	36673	42108
		35	15476	17926	20919	24457	28472	33042	38224	44075
		25	15701	18186	21310	25072	29358	34245	39786	46041
	Мощность (Вт)	70					10563	10848	11080	11432
		65				10218	10255	10271	10265	10506
		55		8029	8078	8106	8112	8141	8209	8490
		50	6983	7081	7159	7215	7246	7303	7401	7701
		45	6177	6289	6381	6451	6502	6581	6706	7022
		35	4885	5011	5116	5199	5276	5389	5551	5891
		25	3846	3969	4070	4151	4235	4360	4544	4891

Переохлаждение 8.3K. Перегрев 11.1K

Область перехода

YW Серия

R407C

Производительность

Классическая T серия

МОДЕЛЬ	Темп. конд. (°C)	Температура кипения (°C)								
		-20	-15	-10	-5	0	5	10	15	
YW285T1-100	Тепловая производительность (Вт)	70					29466	33652	38322	43431
		65				26516	30117	34237	38874	44127
		55		20203	23334	26874	30824	35312	40402	46159
		50	17530	20262	23458	27118	31240	35925	41237	47240
		45	17669	20379	23607	27406	31696	36574	42105	48353
		35	17745	20561	24003	28071	32688	37944	43902	50628
		25	18015	20873	24464	28790	33720	39339	45710	52900
	Мощность (Вт)	70					12028	12352	12617	13017
		65				11635	11677	11695	11689	11963
		55		9143	9198	9230	9237	9271	9348	9668
		50	7951	8064	8152	8216	8251	8316	8427	8769
		45	7033	7162	7266	7346	7403	7494	7636	7996
		35	5563	5706	5825	5920	6008	6136	6321	6708
		25	4379	4519	4635	4726	4823	4965	5174	5570
YW320T1-100	Тепловая производительность (Вт)	70					33314	38047	43326	49103
		65				29978	34050	38708	43951	49890
		55		22841	26381	30384	34850	39924	45678	52187
		50	19819	22908	26522	30659	35319	40617	46621	53409
		45	19977	23041	26690	30985	35835	41350	47604	54667
		35	20062	23246	27138	31737	36957	42898	49635	57239
		25	20367	23598	27659	32550	38123	44476	51679	59808
	Мощность (Вт)	70					13598	13965	14264	14717
		65				13155	13202	13223	13216	13525
		55		10337	10399	10435	10443	10481	10568	10931
		50	8990	9117	9216	9289	9329	9402	9528	9914
		45	7952	8097	8215	8305	8370	8472	8633	9040
		35	6289	6451	6586	6694	6793	6937	7146	7584
		25	4951	5109	5240	5344	5452	5614	5850	6297

Переохлаждение 8.3K, Перегрев 11.1K

Область перехода

YSW Серия

R407C

Производительность

Классическая Т серия

МОДЕЛЬ	Темп. конд. (°C)	Температура кипения (°C)										
		-20	-15	-10	-5	0	5	10	15			
YSW340T1G-100	Тепловая производительность (Вт)	65	19620	22968	26913	32329	36485	41238	46582	52677		
		55	19635	24675	28291	32377	36931	42109	47986	54671		
		50	21413	24579	28276	32504	37260	42670	48809	55780		
		45	21434	24577	28313	32704	37657	43294	49690	56945		
		35	21298	24565	28550	33254	38588	44665	51561	59371		
		25	21429	24744	28901	33901	39597	46095	53471	61817		
		65	11309	12288	12806	14590	14619	14665	14658	14999		
	Мощность (Вт)	55	9802	11465	11534	11574	11583	11625	11721	12122		
		50	9970	10111	10222	10302	10347	10427	10568	10994		
		45	8819	8981	9111	9212	9283	9397	9575	10025		
		35	6975	7155	7305	7424	7534	7695	7925	8411		
		25	5491	5667	5811	5926	6048	6226	6488	6984		
		YSW400T1G-100	Тепловая производительность (Вт)	65	23083	27021	31662	38034	42923	48515	54802	61973
				55	23100	29029	33284	38091	43448	49540	56455	64319
50	25192			28916	33266	38240	43835	50200	57422	65624		
45	25217			28914	33309	38475	44302	50934	58458	66994		
35	25056			28900	33589	39122	45398	52548	60660	69848		
25	25210			29110	34001	39883	46585	54230	62907	72726		
65	13305			14456	15065	17165	17199	17253	17244	17646		
Мощность (Вт)	55		11532	13488	13570	13616	13627	13677	13790	14262		
	50		11730	11896	12026	12120	12173	12267	12433	12935		
	45		10376	10565	10719	10837	10922	11055	11264	11794		
	35		8206	8418	8594	8734	8863	9052	9324	9895		
	25		6460	6667	6837	6972	7115	7325	7634	8216		

Переохлаждение 8.3K. Перегрев 11.1K

Область перехода



YW Серия

R407C

Производительность

Классическая T серия (с EVI)

МОДЕЛЬ	Темп. конд. (°C)	Температура кипения (°C)										
		-30	-25	-20	-15	-10	-5	0	5	10	15	
YW75T2-V102	Тепловая производительность (Вт)	70	5425	6226	6915	7697	8353	9245	8420	9656	10955	12385
		65	5401	6186	6885	7743	8092	9088	9627	11203	12663	12684
		55	5343	6010	6636	7324	7769	8691	9943	11083	12715	14393
		50	5269	5876	6453	6938	7608	8787	10016	11366	12800	14499
		45	5346	5811	6265	6644	7572	8880	10073	11366	12891	14641
		35	5046	5658	6329	6986	7795	8996	10229	11552	13228	14982
	Мощность (Вт)	25	4995	5622	5444	6024	7404	9091	10463	11834	12691	10108
		70	2532	2800	3063	3381	3506	3662	3489	3570	3756	3903
		65	2396	2623	2846	3346	3223	3384	3496	3522	3657	3509
		55	2176	2301	2467	2703	2719	2797	2891	2949	3052	3161
		50	2058	2138	2257	2400	2453	2592	2685	2739	2830	2956
		45	1876	1953	2050	2140	2284	2417	2473	2492	2599	2732
		35	1451	1573	1706	1830	1962	2094	2126	2174	2294	2411
		25	1206	1273	1379	1536	1696	1850	1908	1939	1946	1324
YW110T2-V100	Тепловая производительность (Вт)	70	7978	9164	10181	11334	12312	13642	12364	14184	16097	18203
		65	7951	9116	10150	11406	11939	13357	14151	16475	18626	18649
		55	7880	8874	9803	10765	11422	12779	14623	16455	18705	21178
		50	7776	8684	9494	10201	11188	12925	14732	16721	18833	21335
		45	7905	8599	9217	9770	11138	13063	14818	16722	18968	21545
		35	7484	8396	9317	10282	11470	13235	15050	16999	19469	22052
	Мощность (Вт)	25	7425	8363	8016	8864	10893	13375	15396	17417	18683	14884
		70	3629	4014	4390	4845	5025	5248	4955	5069	5333	5543
		65	3434	3760	4079	4796	4619	4806	4964	5002	5193	4984
		55	3119	3298	3536	3839	3861	3972	4105	4227	4334	4489
		50	2950	3064	3205	3409	3483	3680	3813	3889	4019	4198
		45	2688	2800	2911	3039	3243	3432	3512	3539	3691	3880
		35	2080	2255	2422	2598	2786	2974	3019	3087	3257	3424
		25	1728	1824	1958	2181	2409	2628	2710	2753	2764	1880
YW152T2-V100	Тепловая производительность (Вт)	70							9780	12032	14208	16712
		65	5963	7069	8013	8726	9662	11287	19063	22241	25197	25798
		55	11091	12624	13984	15857	16448	18354	20834	23144	26241	29006
		50	10738	12035	13251	14341	15575	17763	20161	22855	25621	28906
		45	11017	11945	12811	13657	15298	17865	20262	22847	25792	29194
		35	10897	12025	13177	14397	16004	18349	20797	23319	26566	30022
	Мощность (Вт)	25	10432	11789	11387	12459	15099	18350	20972	23679	25573	21959
		70							6937	7097	7467	7760
		65	4808	5264	5711	6714	6467	6728	6950	7003	7271	6977
		55	4367	4617	4950	5374	5406	5560	5747	5918	6067	6284
		50	4130	4290	4487	4772	4877	5152	5338	5445	5626	5877
		45	3764	3920	4076	4255	4541	4805	4916	4955	5167	5433
		35	2912	3157	3391	3637	3900	4164	4227	4322	4560	4794
		25	2419	2553	2742	3054	3372	3679	3794	3854	3870	2632

Переохлаждение 8.3K. Перегрев 11.1K

 Область перехода
 Область выключения EVI

Правило контроля EVI: Температура нагнетания ≤ 112°C, контроль впрыска перегрева = 6K;

Температура нагнетания &gt; 112°C, контроль впрыска для Температуры нагнетания = 112°C

YW Серия

R407C

Производительность

Классическая T серия (с EVI)

МОДЕЛЬ	Темп. конд. (°C)	Температура кипения (°C)										
		-30	-25	-20	-15	-10	-5	0	5	10	15	
YW75T1-V100	Тепловая производительность (Вт)	70	5388	6188	6875	7653	8313	9210	8319	9552	10847	12273
		65	5369	6155	6853	7702	8060	8991	9528	11103	12560	12583
		55	5320	5991	6618	7247	7692	8612	9861	11102	12628	14304
		50	5250	5862	6391	6870	7539	8714	9940	11289	12720	14416
		45	5336	5804	6208	6583	7508	8812	10003	11296	12818	14564
		35	5050	5665	6283	6935	7741	8937	10169	11491	13164	14914
		25	5009	5642	5407	5981	7356	9038	10409	11779	12637	10072
	Мощность (Вт)	70	2457	2717	2972	3280	3402	3553	3354	3432	3610	3752
		65	2325	2545	2762	3247	3127	3253	3361	3386	3516	3374
		55	2112	2232	2394	2599	2614	2689	2779	2861	2934	3039
		50	1997	2074	2170	2308	2358	2491	2581	2633	2720	2842
		45	1820	1895	1971	2058	2196	2323	2377	2396	2498	2627
		35	1408	1527	1640	1759	1886	2013	2044	2090	2205	2318
		25	1170	1235	1326	1477	1631	1779	1835	1864	1871	1273
YW110T1-V100	Тепловая производительность (Вт)	70	7922	9101	10112	11259	12234	13560	12287	14105	16014	18117
		65	7898	9057	10087	11332	11867	13282	14073	16397	18545	18572
		55	7831	8823	9748	10706	11362	12718	14560	16389	18637	21108
		50	7730	8637	9444	10148	11134	12867	14673	16660	18770	21270
		45	7864	8556	9172	9723	11088	13009	14763	16667	18911	21485
		35	7452	8361	9279	10241	11427	13189	15003	16951	19418	21999
		25	7398	8334	7985	8830	10855	13334	15354	17374	18640	14855
	Мощность (Вт)	70	3573	3951	4322	4770	4947	5167	4878	4991	5250	5456
		65	3381	3701	4016	4721	4547	4731	4887	4924	5113	4906
		55	3071	3246	3481	3779	3801	3910	4041	4161	4266	4419
		50	2904	3017	3155	3356	3429	3623	3753	3829	3956	4132
		45	2646	2756	2866	2992	3193	3379	3457	3484	3633	3820
		35	2048	2220	2384	2558	2742	2928	2972	3039	3207	3371
		25	1701	1796	1928	2147	2371	2587	2668	2710	2721	1851
YW135T1-V100	Тепловая производительность (Вт)	70	9464	10877	12087	13458	14629	16223	14694	16884	19178	21708
		65	9440	10829	12063	13547	14196	15897	16848	19648	22232	22269
		55	9367	10558	11668	12815	13606	15237	17454	19656	22364	25338
		50	9249	10339	11309	12498	13339	15424	17597	19991	22531	25540
		45	9416	10248	10987	12214	13289	15601	17713	20008	22708	25807
		35	8934	10025	11128	12284	13709	15828	18014	20361	23330	26437
		25	8877	10003	10835	12120	13029	16011	18444	20878	22403	17862
	Мощность (Вт)	70	4222	4669	5107	5637	5846	6106	5764	5897	6204	6448
		65	3995	4374	4746	5579	5374	5591	5775	5819	6042	5798
		55	3629	3836	4113	4466	4492	4620	4776	4917	5041	5222
		50	3432	3565	3729	3966	4052	4281	4436	4525	4675	4883
		45	3127	3257	3387	3536	3773	3993	4085	4117	4293	4514
		35	2420	2624	2818	3023	3241	3460	3513	3592	3789	3984
		25	2010	2122	2278	2537	2802	3057	3153	3203	3216	2187

Переохлаждение 8.3K. Перегрев 11.1K


 Область перехода      Область выключения EVI

Правило контроля EVI: Температура нагнетания ≤ 112°C, контроль впрыска перегрева = 6K;

Температура нагнетания &gt; 112°C, контроль впрыска для Температуры нагнетания = 112°C

YW Серия

R407C

Производительность

Классическая T серия (с EVI)

МОДЕЛЬ	Темп. конд. (°C)	Температура кипения (°C)										
		-30	-25	-20	-15	-10	-5	0	5	10	15	
YW160T1-V100	Тепловая производительность (Вт)	70	11076	12730	14146	15751	17122	18987	17198	19761	22446	25407
		65	11048	12675	14118	15855	16615	18606	19718	22995	26020	26063
		55	10962	12356	13656	14998	15924	17833	20428	23005	26174	29655
		50	10825	12100	13235	14224	15612	18052	20596	23397	26370	29891
		45	11020	11994	12859	13634	15553	18259	20731	23416	26577	30204
		35	10456	11733	13024	14377	16045	18524	21083	23830	27305	30941
		25	10389	11708	11212	12398	15248	18739	21586	24435	26220	20905
	Мощность (Вт)	70	4942	5465	5978	6597	6842	7146	6746	6902	7261	7546
		65	4676	5119	5554	6530	6289	6543	6759	6810	7071	6785
		55	4247	4490	4814	5227	5257	5408	5590	5755	5900	6112
		50	4017	4172	4364	4641	4743	5011	5191	5295	5471	5715
		45	3660	3812	3964	4138	4416	4673	4781	4819	5025	5283
		35	2832	3071	3298	3538	3793	4049	4111	4203	4435	4662
		25	2353	2483	2667	2970	3280	3578	3690	3748	3764	2560
YW185T1-V100	Тепловая производительность (Вт)	70	12969	14843	16494	18365	19968	22148	20058	23058	26197	29661
		65	12882	14781	16466	18489	19381	21710	23010	26845	30385	30438
		55	12786	14416	15934	17500	18584	20817	23854	26869	30579	34651
		50	12628	14119	15446	17074	18225	21079	24054	27334	30812	37317
		45	12861	13999	15011	16689	18160	21325	24219	27362	31061	35303
		35	12209	13702	15211	16792	18742	21643	24638	27853	31919	36175
		25	12138	13680	14817	16575	17816	21900	25232	28567	30656	24448
	Мощность (Вт)	70	5786	6335	6930	7643	7932	8284	7821	8002	8418	8748
		65	5420	5935	6439	7570	7291	7586	7836	7895	8197	7866
		55	4924	5205	5581	6059	6094	6269	6480	6672	6840	7085
		50	4656	4837	5059	5380	5498	5809	6018	6139	6343	66225
		45	4243	4419	4595	4797	5119	5417	5543	5586	5825	6125
		35	3283	3560	3823	4101	4397	4694	4766	4873	5141	5405
		25	2728	2879	3091	3443	3802	4147	4278	4345	4363	2968
YW190T1-V100	Тепловая производительность (Вт)	70	9841	11395	13183	15517	17675	20436	21746	24880	28378	32203
		65	9991	11520	13199	15952	17899	22368	25648	29169	32823	36979
		55	10079	11542	13200	17539	19809	22721	25918	29310	33022	37269
		50	10678	11983	15162	17438	19832	22851	25993	29413	33236	37607
		45	11389	12463	15215	17266	19989	22923	26063	29562	33542	38083
		35	11727	12768	15297	17513	20046	22958	26247	30046	34470	39484
		25	12508	13298	15389	17348	19861	22957	26576	30848	35896	41585
	Мощность (Вт)	70	5918	6545	7159	7901	8195	8558	8559	8791	8979	9264
		65	5600	6131	6652	7820	7532	9191	9255	9135	9011	9104
		55	5087	5377	5766	7405	7201	7213	7141	7102	7086	7254
		50	4810	4997	6168	6372	6346	6337	6321	6326	6347	6540
		45	4383	4565	5406	5534	5570	5608	5633	5671	5720	5932
		35	3392	3678	4148	4263	4377	4472	4548	4622	4691	4909
		25	2818	2974	3158	3322	3469	3580	3661	3727	3780	3967

Переохлаждение 8.3K. Перегрев 11.1K

 Область перехода
  Область выключения EVI

Правило контроля EVI: Температура нагнетания ≤ 112°C, контроль впрыска перегрева = 6K;

Температура нагнетания &gt; 112°C, контроль впрыска для Температуры нагнетания = 112°C

YW Серия

R407C

Производительность

Классическая T серия (с EVI)

МОДЕЛЬ	Темп. конд. (°C)	Температура кипения (°C)										
		-30	-25	-20	-15	-10	-5	0	5	10	15	
YW205T1-V100	Тепловая производительность (Вт)	70	10477	12132	14035	16521	18818	21758	22299	25448	28959	32802
		65	10638	12265	14053	16984	19057	22962	26246	29759	33405	37568
		55	10731	12288	14291	18018	20274	23188	26380	29769	33480	37738
		50	11368	12758	15560	17850	20242	23261	26402	29822	33646	38030
		45	12125	13269	15565	17624	20349	23286	26427	29929	33912	38467
		35	12485	13594	15565	17789	20329	23247	26541	30345	34773	39802
		25	13317	14158	15594	17563	20086	23189	26813	31089	36141	41842
	Мощность (Вт)	70	6301	6968	7622	8412	8725	9112	9113	9359	9560	9863
		65	5962	6527	7082	8326	8019	9786	9854	9726	9594	9693
		55	5416	5725	6138	7884	7666	7679	7603	7561	7544	7723
		50	5121	5320	6567	6784	6757	6746	6730	6735	6757	6963
		45	4667	4861	5755	5892	5930	5971	5998	6038	6090	6315
		35	3611	3915	4416	4538	4660	4762	4842	4921	4995	5226
		25	3000	3166	3363	3537	3694	3811	3898	3968	4025	4224
YW245T1-V100	Тепловая производительность (Вт)	70	12387	14342	16593	19531	22248	25723	26152	29869	34015	38551
		65	12576	14500	16614	20079	22530	26920	30801	34957	39271	44190
		55	12687	14528	16896	21118	23791	27235	31011	35019	39407	44437
		50	13440	15083	18244	20946	23775	27343	31058	35101	39622	44799
		45	14335	15687	18268	20699	23921	27391	31104	35243	39951	45331
		35	14760	16072	18299	20926	23925	27373	31265	35761	40995	46934
		25	15743	16738	18358	20682	23661	27326	31609	36662	42634	49369
	Мощность (Вт)	70	7449	8238	9011	9945	10315	10772	10563	10848	11080	11432
		65	7048	7717	8373	9844	9481	11342	11421	11273	11120	11235
		55	6403	6768	7257	9138	8886	8901	8812	8764	8744	8951
		50	6055	6289	7611	7863	7831	7819	7800	7806	7832	8070
		45	5518	5747	6671	6829	6873	6921	6952	6998	7059	7320
		35	4269	4629	5118	5260	5402	5519	5612	5703	5789	6057
		25	3547	3744	3897	4100	4281	4418	4518	4599	4665	4896

Переохлаждение 8.3K. Перегрев 11.1K


 Область перехода      Область выключения EVI

Правило контроля EVI: Температура нагнетания ≤ 112°C, контроль впрыска перегрева = 6K;

Температура нагнетания &gt; 112°C, контроль впрыска для Температуры нагнетания = 112°C

YW Серия

R407C

Производительность

Классическая T серия (с EVI)

МОДЕЛЬ	Темп. конд. (°C)	Температура кипения (°C)										
		-30	-25	-20	-15	-10	-5	0	5	10	15	
YW285T1-V100	Тепловая производительность (Вт)	70	14247	16497	19085	22465	25589	29587	29959	34230	38997	44210
		65	14465	16678	19109	23095	25914	30833	35296	40078	45041	50698
		55	14592	16710	19433	24185	27263	31224	35568	40178	45225	51008
		50	15459	17348	20897	24001	27256	31360	35633	40284	45483	51435
		45	16488	18043	20935	23730	27434	31426	35696	40456	45870	52055
		35	16977	18486	20989	24008	27457	31421	35897	41067	47085	53914
		25	18108	19252	21070	23741	27165	31380	36304	42116	48984	56728
	Мощность (Вт)	70	8568	9475	10364	11439	11864	12390	12028	12352	12617	13017
		65	8107	8876	9630	11322	10905	12915	13006	12836	12662	12793
		55	7364	7785	8347	10406	10118	10135	10034	9979	9957	10193
		50	6964	7234	8667	8954	8917	8904	8882	8889	8919	9189
		45	6346	6610	7596	7777	7826	7881	7916	7969	8038	8335
		35	4910	5324	5828	5990	6151	6284	6390	6494	6592	6898
		25	4080	4306	4438	4669	4875	5030	5144	5237	5312	5575
YW320T1-V100	Тепловая производительность (Вт)	70	16107	18651	21577	25399	28931	33450	33976	38808	44199	50097
		65	16354	18855	21605	26111	29298	35008	40056	45472	51081	57480
		55	16498	18892	21971	27468	30949	35421	40332	45538	51239	57777
		50	17477	19614	23763	27251	30923	35565	40389	45639	51513	58243
		45	18641	20400	23786	26930	31120	35626	40444	45819	51938	58932
		35	19194	20900	23828	27235	31122	35593	40645	46487	53295	61021
		25	20473	21766	23900	26907	30766	35523	41087	47660	55434	64201
	Мощность (Вт)	70	9687	10712	11718	12932	13413	14008	13081	13435	13722	14156
		65	9166	10035	10888	12801	12329	14047	14145	13961	13772	13913
		55	8326	8801	9437	11318	11005	11023	10914	10853	10829	11085
		50	7874	8178	9426	9738	9699	9684	9661	9668	9700	9994
		45	7175	7473	8262	8458	8512	8571	8609	8667	8743	9064
		35	5551	6020	6339	6515	6690	6835	6950	7063	7169	7501
		25	4613	4868	4827	5078	5302	5471	5595	5695	5777	6062

Переохладение 8.3K. Перегрев 11.1K

 Область перехода
 Область выключения EVI
Правило контроля EVI: Температура нагнетания  $\leq 112^{\circ}\text{C}$ , контроль впрыска перегрева = 6K;Температура нагнетания  $> 112^{\circ}\text{C}$ , контроль впрыска для Температуры нагнетания =  $112^{\circ}\text{C}$



YSW Серия

R407C

Производительность

Классическая T серия (с EVI)

МОДЕЛЬ	Темп. конд. (°C)	Температура кипения (°C)										
		-30	-25	-20	-15	-10	-5	0	5	10	15	
YSW340T1G-V100	Тепловая производительность (Вт)	65	17743	20375	23251	28045	31153	37119	42172	47550	53120	59529
		55	17756	20220	23392	29170	32596	37063	41948	47136	52822	59389
		50	18664	20844	25179	28709	32369	36999	41811	47053	52921	59685
		45	19718	21519	25022	28190	32381	36888	41703	47079	53198	60228
		35	20018	21793	24766	28193	32101	36587	41648	47497	54308	62071
	Мощность (Вт)	25	21150	22480	24604	27644	31531	36306	41879	48456	56228	65023
		65	10567	11570	12553	14758	14214	16195	16282	16096	15878	16040
		55	9599	10147	10881	13048	12688	12709	12583	12513	12485	12780
		50	9078	9429	10868	11227	11182	11165	11138	11146	11184	11522
		45	8273	8616	9525	9752	9814	9882	9926	9993	10080	10451
YSW400T1G-V100	Тепловая производительность (Вт)	35	6400	6940	7308	7511	7713	7880	8013	8144	8266	8649
		25	5318	5613	5565	5854	6113	6307	6451	6567	6661	6990
		65	20874	23970	27354	32994	36650	43669	49614	55942	62494	70034
		55	20890	23788	27519	34318	38348	43603	49351	55454	62144	69869
		50	21958	24522	29622	33775	38081	43529	49189	55357	62260	70217
	Мощность (Вт)	45	23197	25317	29437	33165	38095	43397	49063	55386	62586	70857
		35	23551	25639	29136	33169	37766	43044	48998	55879	63892	73025
		25	24882	26448	28946	32522	37095	42713	49269	57007	66151	76498
		65	12432	13612	14768	17363	16723	19053	19156	18936	18680	18871
		55	11293	11938	12801	15351	14927	14952	14804	14722	14688	15036
	50	10680	11093	12786	13209	13155	13135	13104	13113	13157	13555	
	45	9732	10136	11206	11473	11545	11626	11678	11756	11858	12295	
	35	7530	8165	8598	8836	9074	9271	9427	9581	9724	10175	
	25	6256	6603	6547	6887	7191	7420	7589	7725	7837	8223	

Переохлаждение 8.3K. Перегрев 11.1K

Область перехода Область выключения EVI

Правило контроля EVI: Температура нагнетания ≤ 112°C, контроль впрыска перегрева = 6K;

Температура нагнетания > 112°C, контроль впрыска для Температуры нагнетания = 112°C

YW Серия

R134a

Производительность

Сверх высокотемпературная J серия

МОДЕЛЬ	Темп. конд. (°C)	Температура кипения (°C)									
		-15	-10	-5	0	5	10	15	20	25	
YW38J2-102	85					4380	4973	5676	6457	7328	
	80			3310	3835	4416	5063	5785	6594	7498	
	75	2460	2895	3372	3902	4495	5160	5908	6750	7694	
	70	2514	2946	3427	3968	4578	5268	6048	6929	7920	
	65	2553	2987	3478	4036	4670	5391	6209	7135	8178	
	60	2579	3023	3529	4110	4774	5532	6395	7372	8474	
	55	2597	3055	3584	4193	4894	5695	6608	7643	8809	
	50	2609	3089	3646	4290	5033	5884	6853	7952	9189	
	45	2620	3127	3718	4404	5195	6102	7134	8302	9616	
	40	2634	3173	3805	4539	5384	6352	7453	8697		
	35	2653	3232	3910	4697	5603	6639	7815			
	30	2681	3306	4036	4883	5857	6966				
	YW55J2-102	85					2217	2224	2286	2370	2485
		80			1866	1919	1969	2025	2096	2191	2317
		75	1520	1605	1672	1728	1784	1847	1925	2028	2164
		70	1348	1433	1501	1560	1619	1686	1770	1880	2024
		65	1201	1284	1351	1411	1472	1542	1630	1744	1894
		60	1076	1156	1221	1280	1341	1412	1502	1620	1773
55		973	1048	1109	1165	1223	1294	1384	1503	1660	
50		889	957	1013	1063	1119	1186	1275	1394	1551	
45		823	882	930	974	1024	1087	1173	1289	1445	
40		772	821	859	895	937	995	1075	1188		
35		734	771	798	824	857	907	980			
30		708	731	745	759	782	821				
YW55J2-102		85					5864	6725	7681	8743	9926
		80			4469	5183	5973	6851	7833	8932	10161
		75	3318	3909	4558	5278	6083	6987	8004	9147	10431
		70	3396	3982	4635	5370	6200	7138	8198	9394	10741
		65	3451	4041	4708	5465	6327	7308	8420	9678	11095
		60	3490	4092	4780	5569	6472	7502	8675	10002	11499
	55	3516	4138	4856	5685	6637	7727	8968	10374	11958	
	50	3534	4185	4942	5819	6829	7986	9304	10796	12477	
	45	3551	4239	5043	5976	7052	8284	9687	11275	13060	
	40	3570	4303	5162	6160	7310	8627	10124	11814		
	35	3596	4384	5306	6377	7610	9019	10618			
	30	3635	4485	5479	6632	7956	9466				
	YW55J2-102	85					2919	2984	3067	3180	3334
		80			2504	2574	2642	2717	2813	2939	3109
		75	2040	2154	2243	2319	2393	2478	2583	2721	2903
		70	1809	1923	2013	2093	2172	2262	2375	2522	2715
		65	1611	1723	1813	1893	1975	2069	2187	2341	2541
		60	1444	1551	1639	1717	1799	1894	2015	2173	2379
55		1306	1406	1488	1563	1641	1736	1857	2017	2227	
50		1193	1285	1359	1427	1501	1592	1711	1870	2081	
45		1104	1184	1248	1307	1374	1459	1574	1730	1939	
40		1035	1101	1152	1201	1258	1334	1443	1594		
35		985	1034	1070	1105	1150	1216	1315			
30		950	980	999	1018	1049	1102				

Переохлаждение 8,3К. Перегрев 11,1К

YW Серия

R134a

Производительность

Сверх высокотемпературная J серия

МОДЕЛЬ	Темп. конд. (°C)	Температура кипения (°C)									
		-15	-10	-5	0	5	10	15	20	25	
YW80J2-100	85					8316	9546	10909	12424	14112	
	80			6333	7351	8478	9731	11132	12699	14452	
	75	4698	5540	6464	7491	8640	9930	11381	13011	14841	
	70	4814	5649	6580	7628	8811	10150	11662	13368	15287	
	65	4897	5738	6688	7769	8998	10397	11983	13777	15797	
	60	4955	5813	6795	7920	9208	10679	12351	14244	16378	
	55	4996	5882	6907	8089	9448	11002	12773	14778	17037	
	50	5025	5953	7032	8283	9724	11375	13255	15384	17781	
	45	5050	6031	7178	8509	10045	11804	13806	16071	18617	
	40	5078	6125	7351	8775	10417	12297	14433	16845		
	35	5117	6241	7558	9087	10848	12860	15142			
	30	5173	6387	7807	9453	11344	13500				
	YW38J1-100	85					4109	4201	4318	4477	4694
		80			3525	3624	3719	3826	3960	4138	4377
		75	2872	3032	3158	3265	3370	3488	3637	3831	4088
		70	2546	2707	2835	2946	3058	3185	3344	3551	3822
		65	2268	2425	2552	2665	2780	2912	3079	3295	3578
		60	2033	2184	2307	2418	2532	2666	2837	3059	3350
55		1838	1980	2095	2200	2311	2444	2615	2840	3135	
50		1680	1808	1913	2009	2113	2241	2409	2633	2929	
45		1554	1666	1756	1840	1934	2054	2215	2435	2730	
40		1458	1550	1622	1690	1771	1879	2031	2243		
35		1387	1456	1507	1556	1619	1712	1852			
30		1337	1380	1407	1434	1476	1551				
YW38J1-100		85					4337	4929	5631	6411	7280
		80			3274	3798	4378	5023	5744	6551	7453
		75	2430	2863	3340	3868	4460	5124	5870	6710	7652
		70	2488	2918	3398	3937	4546	5235	6014	6892	7880
		65	2529	2962	3452	4008	4641	5361	6177	7101	8141
		60	2558	3000	3505	4085	4748	5504	6365	7340	8439
	55	2578	3035	3562	4170	4870	5670	6581	7613	8777	
	50	2592	3070	3626	4269	5011	5861	6828	7924	9158	
	45	2604	3110	3700	4385	5175	6081	7111	8277	9587	
	40	2619	3157	3788	4521	5366	6333	7432	8674		
	35	2638	3217	3894	4681	5587	6622	7796			
	30	2667	3291	4022	4868	5841	6950				
	YW38J1-100	85					2174	2180	2241	2324	2436
		80			1829	1881	1930	1986	2055	2148	2272
		75	1491	1574	1639	1695	1749	1810	1888	1988	2122
		70	1322	1405	1471	1529	1587	1653	1736	1843	1984
		65	1177	1259	1325	1383	1443	1512	1598	1710	1857
		60	1055	1134	1197	1255	1314	1384	1472	1588	1739
55		954	1028	1087	1142	1199	1268	1357	1474	1627	
50		872	939	993	1043	1097	1163	1250	1367	1520	
45		807	865	912	955	1004	1066	1150	1264	1417	
40		757	805	842	877	919	975	1054	1164		
35		720	756	782	808	840	889	961			
30		694	716	730	744	766	805				

Переохлаждение 8.3K. Перегрев 11.1K

YW Серия

R134a

Производительность

Сверх высокотемпературная J серия

МОДЕЛЬ	Темп. конд. (°C)	Температура кипения (°C)									
		-15	-10	-5	0	5	10	15	20	25	
YW55J1-100	85					5806	6667	7620	8681	9861	
	80			4420	5133	5921	6798	7778	8874	10100	
	75	3278	3867	4514	5232	6036	6938	7953	9094	10374	
	70	3360	3944	4596	5329	6157	7093	8151	9345	10687	
	65	3420	4007	4672	5428	6289	7267	8377	9632	11045	
	60	3461	4061	4748	5535	6436	7465	8635	9960	11453	
	55	3490	4110	4827	5654	6605	7693	8931	10334	11914	
	50	3511	4160	4916	5791	6799	7955	9270	10759	12436	
	45	3529	4216	5018	5950	7025	8256	9656	11241	13022	
	40	3549	4282	5140	6136	7286	8601	10096	11783		
	35	3577	4364	5285	6355	7588	8996	10592			
	30	3616	4466	5460	6612	7936	9445				
	YW80J1-100	85					2862	2925	3007	3117	3268
		80			2455	2524	2590	2664	2758	2882	3048
		75	2000	2111	2199	2273	2346	2429	2532	2668	2846
		70	1773	1885	1974	2052	2129	2218	2329	2473	2662
		65	1579	1689	1777	1856	1936	2028	2144	2295	2491
		60	1416	1521	1607	1684	1763	1857	1975	2130	2333
55		1280	1379	1459	1532	1609	1702	1821	1977	2183	
50		1170	1259	1332	1399	1471	1560	1677	1834	2040	
45		1082	1160	1223	1281	1347	1430	1543	1696	1901	
40		1015	1079	1130	1177	1233	1308	1414	1562		
35		966	1014	1050	1084	1128	1192	1289			
30		931	961	980	998	1028	1080				
YW80J1-100		85					8236	9464	10824	12336	14019
		80			6264	7280	8405	9656	11054	12618	14366
		75	4642	5480	6402	7427	8574	9862	11310	12936	14761
		70	4764	5596	6525	7570	8752	10087	11597	13299	15213
		65	4853	5690	6638	7716	8944	10340	11923	13712	15727
		60	4916	5770	6749	7872	9158	10626	12295	14184	16312
	55	4959	5843	6866	8046	9402	10954	12721	14722	16975	
	50	4992	5917	6995	8244	9683	11331	13208	15332	17723	
	45	5019	5998	7144	8473	10007	11764	13763	16023	18563	
	40	5050	6095	7319	8742	10383	12260	14393	16801		
	35	5090	6213	7529	9057	10816	12826	15105			
	30	5147	6360	7779	9425	11315	13470				
	YW80J1-100	85					4029	4118	4233	4389	4602
		80			3456	3553	3646	3751	3882	4057	4291
		75	2816	2973	3096	3201	3304	3420	3565	3756	4007
		70	2496	2654	2779	2889	2998	3123	3279	3482	3748
		65	2223	2378	2502	2613	2725	2855	3018	3231	3508
		60	1993	2141	2262	2370	2482	2614	2781	2999	3284
55		1802	1941	2054	2157	2266	2396	2563	2784	3073	
50		1647	1773	1875	1969	2071	2197	2362	2581	2872	
45		1524	1634	1722	1804	1896	2013	2172	2388	2676	
40		1429	1520	1591	1657	1736	1842	1991	2200		
35		1360	1427	1478	1526	1587	1679	1815			
30		1311	1353	1379	1405	1447	1521				

Переохлаждение 8,3К. Перегрев 11,1К

YW Серия

R134a

Производительность

Сверх высокотемпературная J серия

МОДЕЛЬ	Темп. конд. (°C)	Температура кипения (°C)									
		-15	-10	-5	0	5	10	15	20	25	
YW100J1-100	85					10069	11577	13247	15103	17168	
	80			7654	8901	10282	11818	13534	15453	17598	
	75	5669	6697	7829	9087	10494	12075	13852	15848	18087	
	70	5823	6843	7983	9266	10716	12355	14208	16296	18645	
	65	5935	6962	8125	9449	10955	12669	14611	16807	19280	
	60	6015	7063	8265	9643	11222	13024	15072	17390	20001	
	55	6071	7156	8411	9859	11524	13429	15598	18053	20818	
	50	6113	7248	8571	10104	11871	13895	16199	18806	21740	
	45	6148	7350	8756	10388	12272	14429	16883	19657	22774	
	40	6186	7469	8973	10720	12735	15040	17659	20615		
	35	6237	7615	9232	11109	13269	15738	18536			
	30	6308	7797	9541	11562	13884	16530				
	YW120J1-100	85					4901	5010	5150	5339	5598
		80			4204	4322	4435	4563	4723	4936	5220
75		3425	3616	3766	3894	4019	4160	4337	4569	4875	
70		3037	3228	3381	3514	3647	3799	3988	4235	4559	
65		2705	2893	3044	3179	3315	3473	3672	3930	4267	
60		2425	2605	2752	2884	3020	3180	3383	3649	3995	
55		2192	2361	2499	2624	2756	2915	3118	3387	3739	
50		2003	2157	2281	2396	2520	2672	2873	3140	3494	
45		1854	1987	2095	2195	2306	2449	2642	2905	3256	
40		1739	1849	1935	2016	2112	2241	2422	2676		
35		1654	1737	1797	1856	1931	2042	2208			
30		1595	1646	1678	1710	1761	1850				
YW120J1-100		85					11885	13672	15651	17851	20297
		80			9028	10507	12143	13964	15997	18270	20811
	75	6683	7901	9241	10731	12399	14272	16378	18743	21395	
	70	6870	8078	9428	10949	12667	14609	16804	19278	22060	
	65	7008	8223	9601	11169	12955	14985	17287	19888	22817	
	60	7106	8347	9770	11404	13274	15409	17836	20583	23676	
	55	7175	8459	9946	11662	13636	15894	18463	21372	24648	
	50	7226	8572	10139	11956	14050	16449	19179	22268	25743	
	45	7270	8694	10360	12295	14528	17084	19993	23280	26973	
	40	7317	8837	10619	12691	15079	17812	20916	24418		
	35	7378	9012	10928	13153	15715	18641	21959			
	30	7463	9229	11296	13693	16447	19584				
	YW120J1-100	85					5756	5883	6047	6270	6574
		80			4937	5076	5209	5358	5546	5796	6130
75		4022	nn	4422	4573	4719	4885	5093	5366	5725	
70		3566	3791	3970	4127	4283	4461	4684	4974	5354	
65		3176	3397	3575	3733	3893	4079	4312	4615	5011	
60		2847	3059	3231	3386	3546	3735	3973	4285	4692	
55		2574	2773	2934	3081	3237	3423	3662	3977	4391	
50		2353	2533	2679	2813	2959	3138	3374	3688	4103	
45		2177	2334	2460	2577	2708	2876	3103	3411	3823	
40		2042	2171	2272	2368	2480	2631	2844	3142		
35		1942	2039	2111	2179	2268	2398	2593			
30		1873	1933	1970	2008	2067	2172				

Переохлаждение 8.3K. Перегрев 11.1K



YW Серия

R134a

Производительность

Сверх высокотемпературная J серия

МОДЕЛЬ	Темп. конд. (°C)	Температура кипения (°C)									
		-15	-10	-5	0	5	10	15	20	25	
YW132J1-100	85					12717	14629	16747	19100	21718	
	80			9660	11242	12992	14941	17117	19549	22267	
	75	7151	8454	9888	11483	13267	15271	17524	20055	22892	
	70	7351	8643	10088	11715	13553	15632	17980	20628	23604	
	65	7498	8799	10273	11951	13861	16034	18497	21280	24414	
	60	7603	8931	10454	12202	14203	16488	19085	22024	25333	
	55	7677	9052	10642	12479	14590	17006	19756	22868	26373	
	50	7732	9172	10849	12793	15034	17600	20521	23826	27545	
	45	7779	9303	11085	13156	15545	18280	21392	24909	28861	
	40	7829	9456	11363	13579	16135	19059	22380	26128		
	35	7894	9643	11693	14074	16816	19946	23496			
	30	7985	9875	12087	14652	17598	20955				
	YW180J1-100	85					6158	6295	6471	6709	7034
		80			5282	5431	5573	5733	5934	6202	6559
		75	4304	4544	4732	4893	5050	5227	5450	5741	6126
		70	3816	4056	4248	4415	4582	4773	5011	5322	5728
65		3398	3635	3825	3994	4166	4364	4614	4938	5362	
60		3046	3273	3457	3623	3795	3996	4251	4584	5020	
55		2755	2967	3140	3297	3463	3662	3918	4256	4698	
50		2517	2710	2866	3010	3166	3358	3610	3946	4390	
45		2329	2497	2632	2758	2898	3077	3320	3650	4091	
40		2185	2323	2431	2533	2653	2815	3044	3362		
35		2078	2182	2259	2332	2427	2566	2775			
30		2004	2068	2108	2148	2212	2324				
YW180J1-100		85					17585	20228	23157	26410	30030
		80			14071	16278	17965	20660	23668	27031	30790
		75	9888	11689	13672	15877	18345	21116	24231	27730	31654
		70	10165	11952	13949	16199	18741	21615	24862	28523	32638
	65	10368	12166	14205	16525	19167	22170	25576	29425	33758	
	60	10513	12349	14455	16872	19640	22799	26389	30453	35029	
	55	10616	12516	14715	17255	20175	23515	27317	31621	36467	
	50	10692	12682	15001	17689	20788	24336	28375	32946	38088	
	45	10756	12863	15328	18191	21494	25277	29580	34443	39907	
	40	10826	13075	15712	18777	22310	26353	30945	36128		
	35	10915	13333	16168	19461	23252	27581	32489			
	30	11041	13654	16713	20260	24333	28975				
	YW180J1-100	85					8516	8705	8947	9277	9726
		80			8017	8243	7706	7927	8206	8575	9069
		75	5951	6283	6543	6765	6982	7228	7536	7939	8470
		70	5276	5609	5874	6105	6336	6600	6930	7359	7921
65		4699	5026	5289	5523	5760	6035	6380	6828	7414	
60		4212	4526	4781	5010	5247	5525	5878	6339	6941	
55		3809	4102	4341	4559	4789	5064	5418	5884	6496	
50		3481	3747	3963	4163	4378	4643	4991	5456	6070	
45		3221	3453	3639	3813	4007	4255	4591	5047	5657	
40		3021	3212	3362	3503	3669	3893	4208	4649		
35		2874	3017	3123	3225	3355	3548	3837			
30		2772	2860	2915	2971	3059	3214				

Переохлаждение 8.3K, Перегрев 11.1K



YW Серия

R134a

Производительность

Сверх высокотемпературная J серия

МОДЕЛЬ	Темп. конд. (°C)	Температура кипения (°C)									
		-15	-10	-5	0	5	10	15	20	25	
YW200J1-100	85					20226	23267	26635	30377	34540	
	80			16387	18931	20664	23763	27223	31091	35414	
	75	11373	13445	15726	18262	21101	24288	27871	31895	36408	
	70	11692	13747	16045	18632	21555	24861	28596	32807	37540	
	65	11926	13994	16339	19007	22046	25500	29418	33845	38828	
	60	12092	14204	16627	19406	22589	26223	30353	35027	40290	
	55	12210	14396	16926	19846	23205	27047	31420	36370	41944	
	50	12298	14587	17254	20346	23910	27991	32637	37894	43809	
	45	12372	14795	17630	20924	24723	29073	34022	39616	45901	
	40	12452	15039	18072	21597	25661	30311	35593	41554		
	35	12555	15336	18597	22384	26744	31723	37369			
	30	12699	15705	19224	23303	27988	33327				
	YW240J1-100	85					9795	10012	10291	10670	11187
		80			9424	9689	8864	9118	9438	9863	10432
75		6845	7227	7526	7781	8031	8314	8668	9131	9742	
70		6069	6451	6756	7022	7288	7591	7970	8464	9111	
65		5405	5780	6083	6352	6625	6941	7338	7854	8527	
60		4845	5206	5499	5762	6035	6355	6761	7291	7984	
55		4381	4719	4993	5244	5508	5825	6232	6768	7472	
50		4004	4310	4559	4788	5036	5341	5741	6275	6982	
45		3704	3972	4186	4386	4609	4894	5280	5805	6506	
40		3474	3695	3867	4029	4220	4478	4841	5347		
35		3305	3470	3592	3709	3859	4081	4413			
30		3188	3290	3353	3417	3518	3697				
YW240J1-100		85					22867	26305	30113	34344	39051
		80			18527	21403	23362	26866	30778	35151	40039
	75	12858	15200	17779	20647	23856	27460	31510	36060	41163	
	70	13219	15542	18140	21065	24370	28108	32331	37091	42442	
	65	13483	15821	18472	21489	24924	28830	33259	38265	43899	
	60	13671	16059	18798	21940	25539	29647	34317	39601	45551	
	55	13805	16276	19136	22438	26235	30579	35523	41120	47422	
	50	13903	16491	19507	23003	27032	31647	36899	42843	49529	
	45	13988	16727	19932	23656	27951	32870	38465	44789	51895	
	40	14078	17003	20431	24417	29012	34270	40241	46980		
	35	14194	17339	21025	25307	30236	35866	42248			
	30	14358	17755	21734	26345	31643	37679				
	YW240J1-100	85					11074	11319	11635	12063	12648
		80			10655	10955	10021	10309	10671	11151	11794
75		7739	8170	8509	8797	9080	9399	9800	10323	11015	
70		6861	7294	7639	7939	8240	8582	9011	9569	10300	
65		6111	6535	6878	7182	7491	7848	8296	8879	9641	
60		5478	5886	6217	6515	6823	7185	7644	8243	9026	
55		4953	5335	5645	5928	6227	6585	7046	7652	8447	
50		4526	4873	5154	5413	5693	6038	6491	7095	7894	
45		4188	4490	4733	4958	5211	5534	5970	6563	7356	
40		3928	4177	4372	4555	4771	5062	5473	6045		
35		3737	3923	4061	4193	4363	4614	4990			
30		3604	3719	3791	3863	3978	4179				

Переохлаждение 8.3K. Перегрев 11.1K

YSW Серия

R134a

Производительность

Сверх высокотемпературная J серия

МОДЕЛЬ	Темп. конд. (°C)	Температура кипения (°C)									
		-15	-10	-5	0	5	10	15	20	25	
YSW265J1G-100	80			22451	25781	27919	31966	36491	41558	47232	
	75	15621	18354	21348	24667	28377	32543	37230	42504	48430	
	70	15933	18645	21662	25048	28870	33192	38080	43599	49815	
	65	16150	18878	21956	25448	29419	33936	39062	44865	51408	
	60	16294	19076	22253	25888	30047	34796	40199	46323	53232	
	55	16386	19261	22575	26391	30776	35795	41513	47996	55308	
	50	16451	19456	22944	26980	31628	36956	43026	49906	57660	
	45	16508	19682	23383	27676	32626	38300	44761	52076	60310	
	40	16582	19962	23913	28502	33792	39849	46740	54528		
	35	16693	20318	24558	29480	35147	41627	48984			
	30	16866	20772	25339	30632	36715	43655				
		80		13430	13808	12632	12994	13450	14056	14866	
		75	9755	10299	10725	11089	11445	11848	12352	13013	13884
		70	8648	9193	9628	10008	10386	10818	11358	12062	12983
		65	7702	8238	8669	9053	9442	9892	10457	11192	12152
		60	6905	7419	7836	8212	8601	9057	9635	10391	11378
	55	6243	6724	7116	7473	7849	8301	8881	9645	10648	
	50	5706	6142	6497	6823	7176	7611	8182	8943	9950	
	45	5279	5660	5966	6250	6568	6975	7525	8272	9272	
	40	4951	5265	5511	5742	6014	6381	6898	7620		
	35	4710	4945	5119	5286	5500	5816	6289			
	30	4543	4688	4779	4869	5014	5268				
YSW290J1G-100	80			25382	29148	31564	36141	41256	46985	53400	
	75	17661	20751	24136	27888	32083	36793	42092	48055	54755	
	70	18014	21080	24490	28319	32640	37527	43053	49293	56320	
	65	18259	21344	24823	28771	33261	38367	44163	50723	58121	
	60	18421	21567	25158	29268	33971	39340	45449	52372	60183	
	55	18526	21777	25522	29837	34795	40469	46934	54263	62531	
	50	18599	21997	25940	30503	35759	41781	48645	56423	65190	
	45	18664	22252	26436	31290	36887	43301	50606	58876	68185	
	40	18747	22569	27036	32223	38205	45053	52843	61648		
	35	18873	22971	27765	33329	39737	47063	55381			
	30	19068	23485	28648	34632	41510	49356				
		80		15184	15611	14281	14691	15207	15892	16807	
		75	11029	11644	12126	12537	12940	13395	13965	14712	15697
		70	9778	10394	10886	11314	11742	12231	12842	13637	14679
		65	8708	9313	9802	10235	10675	11183	11822	12654	13739
		60	7806	8387	8859	9284	9724	10239	10893	11748	12863
	55	7059	7603	8045	8449	8874	9384	10041	10905	12038	
	50	6451	6944	7345	7714	8113	8605	9250	10111	11250	
	45	5968	6399	6745	7066	7426	7886	8507	9352	10483	
	40	5598	5953	6230	6492	6799	7214	7799	8615		
	35	5325	5591	5787	5976	6218	6576	7111			
	30	5136	5300	5403	5505	5669	5956				

Переохлаждение 8.3K, Перегрев 11.1K

YW Серия

R134a

Производительность

Сверх высокотемпературная J серия (с EVI)

МОДЕЛЬ	Темп. конд. (°C)	Температура кипения (°C)										
		-20	-15	-10	-5	0	5	10	15	20	25	
YW38J2-V102	Тепловая производительность (Вт)	80	2624	2789	3341	3871	4468	5192	5911	6718	6594	7498
		70	2731	2969	3421	3973	4562	5345	6118	6995	7979	9079
		60	2812	3092	3489	4042	4704	5421	6193	7080	8068	9163
		50	2777	3052	3534	4147	4808	5541	6369	7321	8379	9548
		40	2691	3020	3597	4236	4957	5753	6737	7774	8918	
		30	2604	3028	3657	4377	5182	6129	7179			
	Мощность (Вт)	80	1913	1933	2114	2120	2149	2234	2258	2296	2191	2317
		70	1426	1523	1605	1681	1731	1798	1845	1910	1998	2119
		60	1117	1259	1278	1348	1408	1457	1516	1595	1700	1839
		50	906	987	1047	1097	1145	1196	1255	1336	1446	1593
		40	780	824	875	917	954	994	1042	1113	1215	
		30	717	737	770	792	808	826	850			
YW55J2-V102	Тепловая производительность (Вт)	80	3448	3770	4513	5228	6040	7023	8002	9099	8932	10161
		70	3593	4012	4625	5375	6175	7240	8292	9483	10821	12316
		60	3710	4185	4724	5476	6375	7350	8400	9605	10948	12436
		50	3669	4134	4790	5623	6523	7519	8644	9938	11376	12965
		40	3556	4094	4879	5748	6728	7811	9149	10560	12115	
		30	3441	4107	4962	5942	7038	8326	9755			
	Мощность (Вт)	80	2504	2536	2777	2844	2883	2997	3029	3081	2939	3109
		70	1909	2044	2153	2255	2323	2413	2476	2562	2681	2843
		60	1495	1689	1714	1809	1889	1955	2035	2140	2280	2468
		50	1212	1325	1405	1472	1536	1604	1684	1793	1941	2138
		40	1043	1106	1174	1230	1280	1334	1398	1494	1630	
		30	958	989	1033	1062	1085	1108	1140			
YW80J2-V100	Тепловая производительность (Вт)	80	4771	5346	6397	7410	8569	9971	11368	12935	12699	14452
		70	4979	5689	6562	7632	8774	10293	11794	13495	15403	17535
		60	5157	5943	6714	7785	9068	10459	11958	13678	15592	17714
		50	5106	5879	6814	8003	9286	10708	12314	14161	16212	18477
		40	4950	5826	6946	8185	9585	11130	13041	15054	17274	
		30	4788	5846	7067	8466	10031	11872	13913			
	Мощность (Вт)	80	3450	3503	3839	4004	4059	4220	4264	4338	4138	4377
		70	2683	2877	3031	3175	3271	3397	3486	3607	3774	4002
		60	2100	2378	2414	2547	2660	2752	2864	3012	3211	3474
		50	1702	1865	1978	2073	2162	2258	2371	2524	2732	3010
		40	1463	1557	1653	1731	1803	1878	1968	2103	2295	
		30	1345	1393	1455	1495	1527	1560	1605			

Переохлаждение 8.3K. Перегрев 11.1K

Правило контроля EVI: Температура нагнетания ≤ 112°C, контроль впрыска перегрева = 6K;

Температура нагнетания &gt; 112°C, контроль впрыска для Температуры нагнетания = 112°C.

YW Серия

R134a

Производительность

Сверх высокотемпературная J серия (с EVI)

МОДЕЛЬ	Темп. конд. (°C)	Температура кипения (°C)											
		-20	-15	-10	-5	0	5	10	15	20	25		
YW38J1-V100	Тепловая производительность (Вт)	80	2587	2751	3300	3830	4426	5148	5867	6673	6551	7453	
		70	2703	2939	3389	3940	4528	5310	6082	6957	7939	9037	
		60	2790	3068	3464	4016	4676	5392	6164	7048	8034	9127	
		50	2760	3032	3514	4126	4786	5518	6344	7295	8350	9517	
		40	2676	3004	3580	4218	4938	5733	6716	7752	8895		
		30	2590	3013	3642	4361	5166	6113	7163				
	Мощность (Вт)	80	1876	1895	2073	2078	2107	2190	2213	2251	2148	2272	
		70	1398	1493	1573	1648	1697	1763	1809	1872	1959	2077	
		60	1095	1234	1253	1322	1380	1429	1487	1563	1666	1803	
		50	888	968	1027	1076	1122	1172	1231	1310	1418	1562	
		40	765	808	858	899	936	975	1022	1091	1191		
		30	703	723	755	776	793	809	833				
	YW55J1-V100	Тепловая производительность (Вт)	80	3399	3720	4459	5172	5983	6964	7942	9039	8874	10100
			70	3555	3972	4582	5331	6130	7193	8243	9433	10768	12260
60			3681	4152	4691	5440	6338	7311	8360	9563	10903	12387	
50			3646	4108	4763	5595	6492	7487	8611	9903	11338	12923	
40			3536	4073	4856	5723	6703	7784	9121	10530	12083		
30			3422	4087	4942	5921	7016	8305	9733				
Мощность (Вт)		80	2455	2487	2723	2788	2826	2938	2970	3021	2882	3048	
		70	1872	2004	2111	2211	2277	2365	2427	2512	2628	2787	
		60	1466	1656	1681	1774	1852	1917	1995	2098	2236	2419	
		50	1188	1299	1378	1443	1506	1573	1651	1758	1903	2096	
		40	1022	1084	1151	1206	1255	1308	1371	1464	1598		
		30	703	723	755	776	793	809	833				
YW80J1-V100		Тепловая производительность (Вт)	80	4703	5277	6322	7331	8489	9888	11285	12850	12618	14366
			70	4926	5633	6503	7570	8710	10226	11726	13424	15329	17457
	60		5115	5897	6666	7735	9016	10405	11902	13618	15529	17646	
	50		5073	5842	6776	7962	9244	10664	12267	14111	16158	18418	
	40		4921	5796	6913	8151	9549	11094	13002	15013	17229		
	30		4762	5819	7039	8437	10002	11841	13881				
	Мощность (Вт)	80	3382	3434	3764	3926	3979	4137	4181	4253	4057	4291	
		70	2631	2821	2972	3113	3206	3330	3417	3536	3700	3923	
		60	2059	2331	2366	2497	2607	2698	2808	2953	3148	3406	
		50	1669	1829	1939	2032	2120	2214	2325	2475	2679	2951	
		40	1435	1526	1621	1697	1767	1842	1930	2062	2250		
		30	1318	1366	1426	1466	1497	1529	1573				

Переохлаждение 8,3К. Перегрев 11,1К

Правило контроля EVI: Температура нагнетания ≤ 112°C, контроль впрыска перегрева = 6К;

Температура нагнетания &gt; 112°C, контроль впрыска для Температуры нагнетания = 112°C.



YW Серия

R134a

Производительность

Сверх высокотемпературная J серия (с EVI)

МОДЕЛЬ	Темп. конд. (°C)	Температура кипения (°C)											
		-20	-15	-10	-5	0	5	10	15	20	25		
YW100J1-V100	Тепловая производительность (Вт)	80	5684	6450	7726	8960	10381	12098	13814	15736	15453	17598	
		70	5960	6886	7953	9263	10662	12523	14364	16450	18788	21399	
		60	6200	7216	8162	9473	11045	12751	14589	16696	19041	21638	
		50	6153	7156	8301	9758	11331	13074	15043	17307	19819	22592	
		40	5971	7102	8474	9994	11711	13607	15951	18420	21140		
		30	5777	7133	8631	10348	12270	14529	17035				
	Мощность (Вт)	80	4075	4142	4542	4775	4841	5033	5086	5173	4936	5220	
		70	3198	3432	3616	3787	3901	4051	4157	4302	4501	4773	
		60	2502	2836	2879	3038	3172	3283	3416	3593	3829	4143	
		50	2027	2225	2359	2472	2579	2694	2828	3011	3259	3590	
		40	1743	1856	1972	2065	2150	2240	2348	2508	2737		
		30	1602	1661	1735	1784	1821	1860	1914				
	YW120J1-V100	Тепловая производительность (Вт)	80	6650	7608	9114	10570	12256	14290	16324	18603	18270	20811
			70	6981	8127	9390	10942	12600	14806	16988	19460	22231	25325
60			7275	8526	9646	11199	13063	15084	17263	19760	22539	25615	
50			7226	8461	9818	11544	13409	15475	17809	20491	23468	26753	
40			7014	8402	10028	11829	13864	16112	18891	21818	25041		
30			6786	8440	10216	12252	14531	17211	20182				
Мощность (Вт)		80	4754	4836	5303	5608	5685	5910	5972	6075	5796	6130	
		70	3753	4030	4246	4447	4581	4757	4882	5052	5286	5605	
		60	2936	3330	3380	3567	3725	3855	4012	4219	4497	4866	
		50	2379	2612	2771	2903	3029	3163	3321	3535	3827	4215	
		40	2045	2180	2315	2425	2525	2631	2757	2945	3214		
		30	1879	1951	2037	2094	2139	2184	2248				
YW132J1-V100		Тепловая производительность (Вт)	80	7115	8141	9752	11310	13114	15290	17467	19905	19549	22267
			70	7470	8696	10048	11708	13482	15842	18177	20822	23787	27097
	60		7784	9122	10321	11983	13978	16140	18471	21143	24116	27408	
	50		7732	9053	10505	12352	14347	16558	19055	21925	25111	28626	
	40		7505	8990	10729	12657	14835	17240	20213	23345	26794		
	30		7261	9031	10931	13109	15548	18415	21595				
	Мощность (Вт)	80	5087	5174	5675	6000	6083	6323	6390	6501	6202	6559	
		70	4016	4312	4543	4758	4901	5090	5224	5405	5656	5997	
		60	3142	3563	3617	3817	3986	4125	4292	4514	4811	5206	
		50	2546	2795	2965	3106	3241	3384	3554	3783	4095	4510	
		40	2188	2333	2478	2594	2702	2815	2950	3151	3439		
		30	2011	2087	2180	2241	2288	2337	2405				

Переохлаждение 8.3К. Перегрев 11.1К

Правило контроля EVI: Температура нагнетания ≤ 112°C, контроль впрыска перегрева = 6К;

Температура нагнетания &gt; 112°C, контроль впрыска для Температуры нагнетания = 112°C.

YW Серия

R134a

Производительность

Сверх высокотемпературная J серия (с EVI)

МОДЕЛЬ	Темп. конд. (°C)	Температура кипения (°C)											
		-20	-15	-10	-5	0	5	10	15	20	25		
YW180J1-V100	Тепловая производительность (Вт)	80	9721	11268	13491	16450	18955	21142	24152	27523	27031	30790	
		70	10201	12024	13893	16189	18642	21906	25134	28791	32891	37468	
		60	10637	12614	14272	16570	19327	22318	25541	29235	33347	37899	
		50	10567	12518	14525	17080	19839	22896	26349	30317	34722	39582	
		40	10256	12430	14836	17502	20513	23839	27950	32280	37049		
		30	9920	12487	15115	18127	21499	25464	29860				
	Мощность (Вт)	80	6947	7076	7765	9107	9232	8744	8836	8989	8575	9069	
		70	5548	5962	6282	6579	6777	7038	7223	7474	7821	8293	
		60	4339	4927	5001	5278	5511	5703	5935	6242	6653	7199	
		50	3515	3865	4099	4295	4481	4680	4914	5231	5662	6237	
		40	3020	3225	3426	3587	3736	3892	4079	4357	4755		
		30	2775	2886	3014	3099	3164	3232	3326				
	YW200J1-V100	Тепловая производительность (Вт)	80	11144	12965	15519	19150	22035	24318	27780	31657	31091	35414
			70	11693	13830	15980	18620	21442	25196	28910	33116	37831	43096
60			12194	14509	16415	19058	22230	25670	29377	33626	38355	43591	
50			12115	14398	16707	19645	22819	26335	30306	34871	39937	45528	
40			11758	14297	17064	20130	23594	27419	32148	37128	42613		
30			11373	14363	17385	20849	24728	29288	34345				
Мощность (Вт)		80	7964	8115	8906	10705	10852	10057	10164	10339	9863	10432	
		70	6380	6857	7225	7567	7795	8095	8308	8597	8995	9538	
		60	4989	5667	5752	6071	6339	6560	6827	7179	7652	8280	
		50	4041	4446	4715	4940	5154	5383	5652	6017	6512	7173	
		40	3473	3710	3940	4126	4297	4477	4692	5012	5470		
		30	3190	3320	3467	3564	3639	3717	3825				
YW240J1-V100		Тепловая производительность (Вт)	80	12567	14661	17547	21651	24912	27493	31407	35791	35151	40039
			70	13185	15636	18067	21052	24241	28486	32685	37440	42771	48724
	60		13752	16403	18559	21547	25133	29022	33213	38017	43364	49283	
	50		13663	16278	18889	22211	25798	29774	34264	39424	45153	51473	
	40		13260	16164	19293	22759	26675	31000	36346	41976	48178		
	30		12825	16238	19655	23572	27957	33113	38829				
	Мощность (Вт)	80	8980	9153	10046	12103	12269	11370	11491	11689	11151	11794	
		70	7211	7753	8169	8555	8813	9153	9393	9720	10170	10784	
		60	5639	6407	6504	6864	7167	7417	7718	8117	8651	9361	
		50	4567	5026	5331	5586	5827	6086	6390	6802	7362	8110	
		40	3925	4194	4455	4665	4858	5062	5304	5666	6184		
		30	3606	3753	3920	4030	4114	4203	4325				

Переохлаждение 8.3K. Перегрев 11.1K

Правило контроля EVI: Температура нагнетания ≤ 112°C, контроль впрыска перегрева = 6K;

Температура нагнетания &gt; 112°C, контроль впрыска для Температуры нагнетания = 112°C.

YSW Серия

R134a

Производительность

Сверх высокотемпературная J серия (с EVI)

МОДЕЛЬ	Темп. конд. (°C)	Температура кипения (°C)											
		-20	-15	-10	-5	0	5	10	15	20	25		
YSW265J1G-V100	Тепловая производительность (Вт)	80	14245	18527	22385	26361	29833	32339	36725	42556	48190	54509	
		70	16220	19375	22208	26365	29007	33155	38366	43926	49691	56229	
		60	16849	19989	22923	26363	29891	34413	39523	44954	50907	57714	
		50	16834	20188	23204	26950	30986	36100	41510	47426	54051	61611	
		40	16485	20234	23616	27616	32809	38260	44185	50806	58322		
		30	15994	20295	24423	29343	34615	40454	47080				
	Мощность (Вт)	80	14017	14321	14618	15176	15465	14147	14423	14941	15384	16035	
		70	9156	9686	10205	11564	11108	11528	12048	12467	13066	13884	
		60	7094	7595	8235	8919	9033	9444	9838	10371	11068	11995	
		50	5796	6219	6695	7214	7464	7777	8193	8746	9464	10428	
		40	5008	5347	5686	5984	6184	6451	6823	7336	8022		
		30	4607	4769	4912	5016	5141	5322	5603				
	YSW290J1G-V100	Тепловая производительность (Вт)	80	16105	20946	25308	29804	33729	36562	41521	48113	54483	61627
			70	18338	21905	25108	29808	32794	37484	43376	49662	56179	63572
60			19049	22599	25917	29805	33794	38907	44684	50825	57555	65250	
50			19032	22824	26234	30470	35032	40814	46930	53620	61109	69656	
40			18637	22877	26700	31223	37093	43257	49955	57440	65938		
30			18083	22946	27612	33175	39135	45737	53228				
Мощность (Вт)		80	15848	16192	16527	17158	17485	15995	16306	16892	17393	18129	
		70	10352	10951	11537	13074	12559	13034	13622	14094	14773	15698	
		60	8020	8587	9310	10083	10213	10677	11123	11726	12513	13562	
		50	6552	7031	7569	8156	8438	8792	9263	9888	10700	11789	
		40	5662	6046	6429	6765	6992	7294	7713	8294	9070		
		30	5209	5391	5553	5671	5812	6017	6335				

Переохлаждение 8.3K. Перегрев 11.1K

Правило контроля EVI: Температура нагнетания ≤ 112°C, контроль впрыска перегрева = 6K;

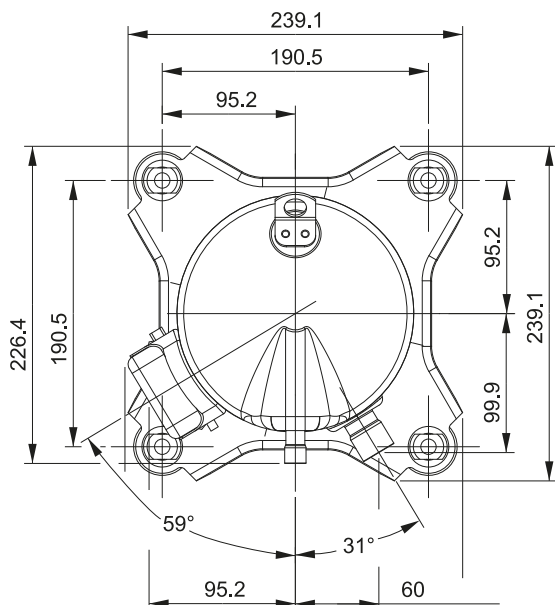
Температура нагнетания &gt; 112°C, контроль впрыска для Температуры нагнетания = 112°C.

YW Серия

Размеры

2 – 7 HP

без EVI



с EVI

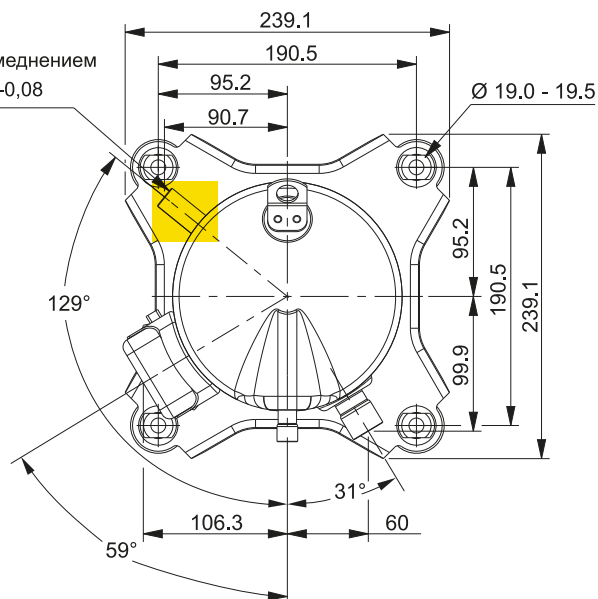
ID Ø 12,8 - 12,9

Глубина: 9,8 - 10,0

EVI патрубков

Стальная труба с омеднением

Толщина меди: 0,04-0,08



EVI патрубок, стальная труба с омеднением. Только для моделей EVI

ID Ø 12,87 - 12,97

Минимальная глубина: 10,6

Нагнетательный патрубок

Стальная труба с омеднением

Толщина меди: 0,04-0,08

ID Ø 22,35 - 22,45

Минимальная глубина: 17,3

Всасывающий патрубок,

Стальная труба с омеднением

Толщина меди: 0,04-0,08

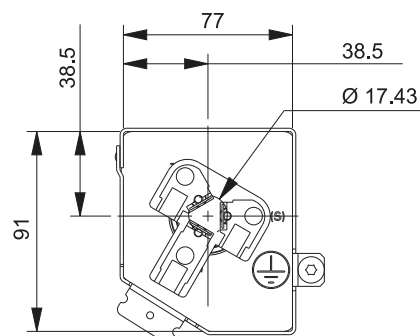
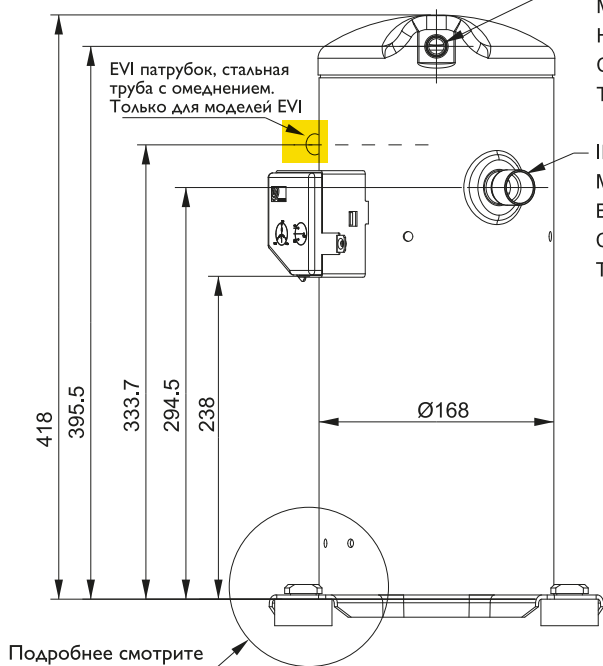
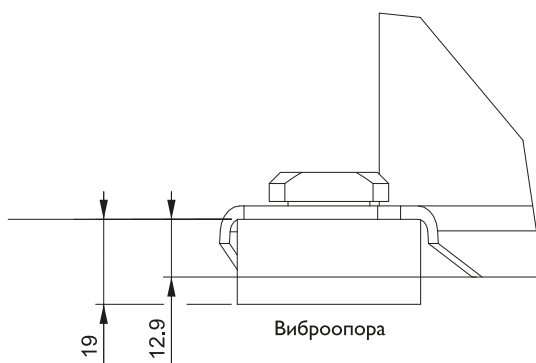


Схема подключения



Подробнее смотрите чертеж вибропоры



Вибропора

# YW Серия

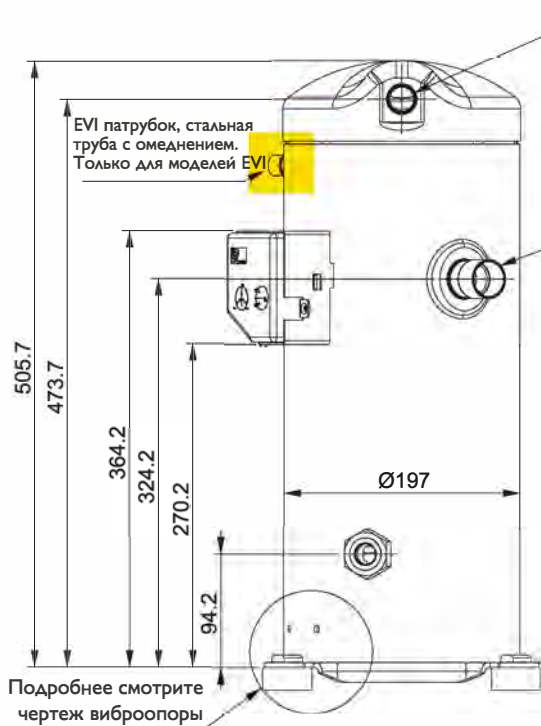
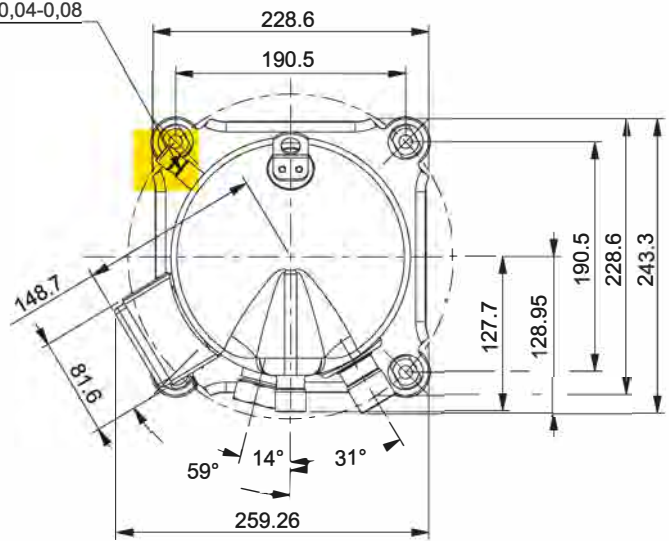
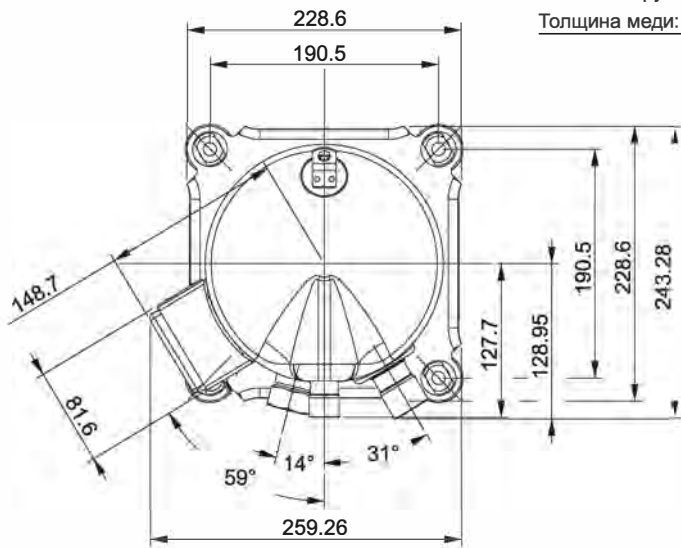
## Размеры

8 – 15 HP

без EVI

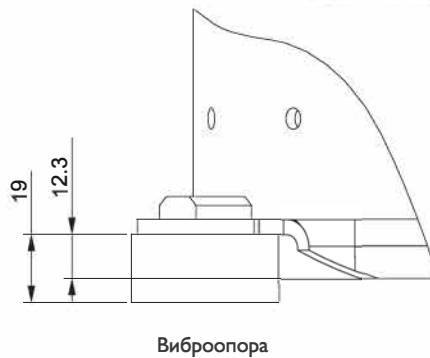
ID Ø 12,8 - 12,9  
Глубина: 9,8 - 10,0  
EVI патрубок  
Стальная труба с омеднением  
Толщина меди: 0,04-0,08

с EVI



ID Ø 22.47  
Мин. глубина: 17.3  
Нагнетательный патрубок

ID Ø 28.83  
Мин. глубина: 22.6  
Всасывающий патрубок

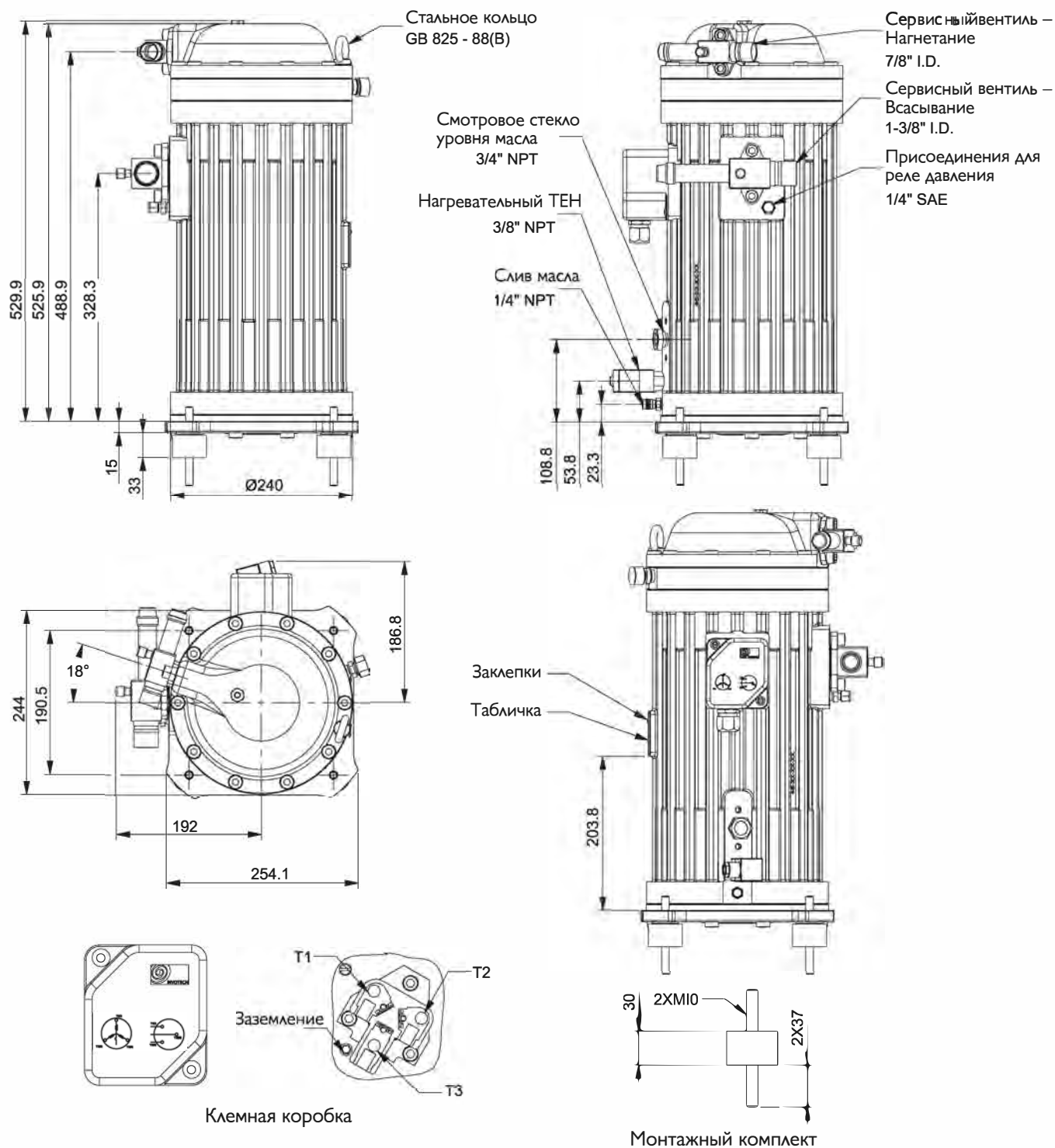




# YSW Серия

## Размеры

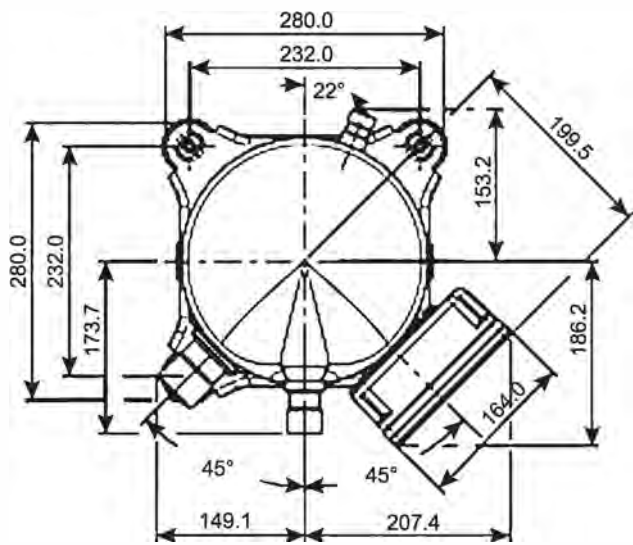
13 – 15 HP



# YW Серия

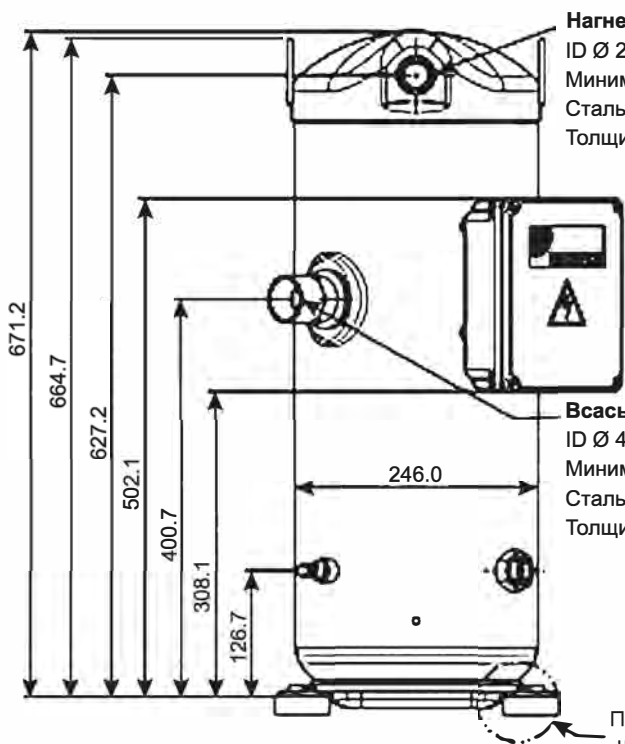
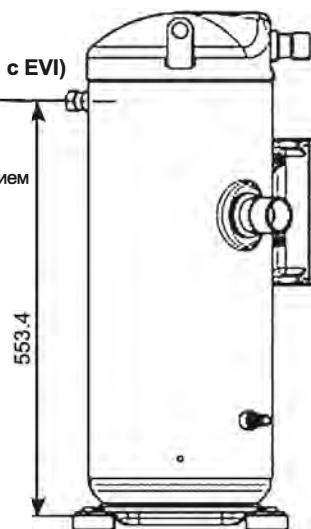
## Размеры

## 15-25 HP



### EVI патрубок (только для моделей с EVI)

ID Ø 19.3 - 19.4  
 Миним. глубина: 10.0 mm  
 Стальная труба с омеднением  
 Толщина меди: 0.04-0.08



**Нагнетательный патрубок**  
 ID Ø 28.8 - 28.9  
 Минимальная глубина: 20.0 mm  
 Стальная труба с омеднением  
 Толщина меди: 0.04-0.08

**Всасывающий патрубок**  
 ID Ø 41.56 - 41.66  
 Минимальная глубина: 25.0 mm  
 Стальная труба с омеднением  
 Толщина меди: 0.04-0.08

Подробнее смотрите  
 чертеж виброопоры

Ø 20.6

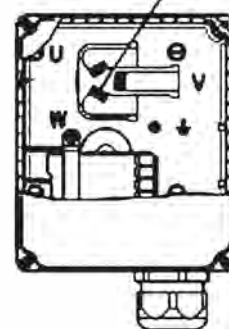
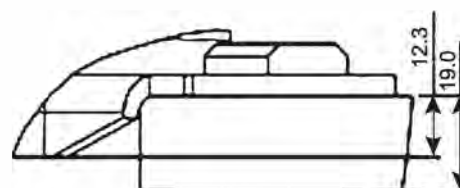


Схема  
 подключения



Виброопора

Для заметок

**lantavent.ru / отдел продаж: sale@lantavent.ru**

Широкий ассортимент компрессоров Invotech, Bitzer, RefComp, Copeland, Daming, Hanbell, AFrost



*Были приложены все усилия для того, чтобы сделать описания и технические данные точными. Тем не менее, из-за продолжающегося процесса улучшения качества продукции и развития, вся информация, содержащаяся в данном каталоге может быть изменена без предварительного уведомления.*