

-40°C

+25°C



INVOTECH



Спиральные Компрессоры

*Безграничные технические возможности
основанные на безупречном качестве*

Содержание:

О компании	3
Описание моделей	4
Номенклатура	7
Рабочий диапазон	8
YH/YSH серия	10
YM/YSM серия	14
YF/YSF серия	17
YW/YSW серия	20
Инвертерные компрессоры DC	26
Размеры	28



InvoTech Scroll Technologies Co., Ltd.

is a high-tech company.

Наша компания основана группой инженеров, которые ранее работали для крупнейших в мире производителей спиральных компрессоров. Мы команда целеустремленных и высококвалифицированных специалистов с более чем 15-летним опытом работы в этой отрасли. Продукция нашей компании, в дополнение к впечатляющим показателям продаж на внутреннем рынке, так же поставляется в Азию, Африку, Европу, Америку: более чем в 30 стран и регионов мира.

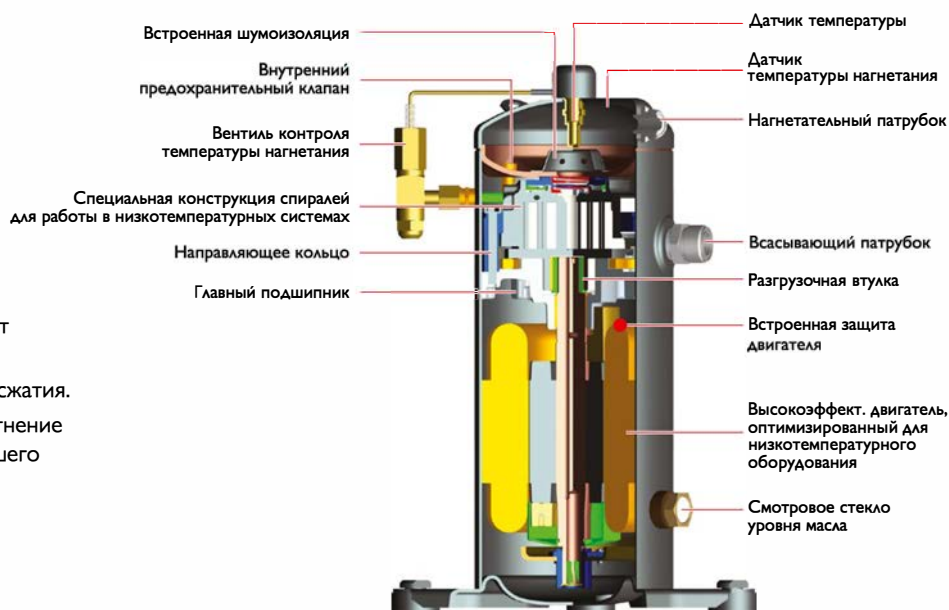
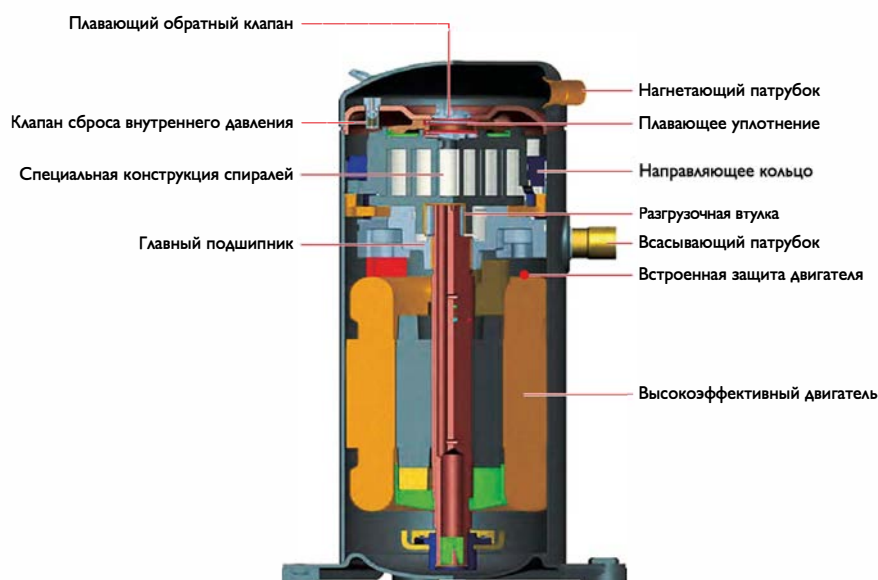
Наша компания предлагает специализированные спиральные компрессоры и связанные с ними технические консультационные услуги для тепловых насосов, холодильного оборудования, систем кондиционирования воздуха, Чиллеров и другого оборудования. Мы готовы предоставить нашим клиентам совместные разработки или технические решения «под ключ» для удовлетворения ваших потребностей.

Наша цель: стать лучшим мировым поставщиком решений, предоставляя инновационные продукты для климата и энергетической промышленности.

YH/YM/YF/YW Серии

Спиральные компрессоры с двойной согласованностью спиралей

- Инновационная разработка встроенного радиального и осевого согласования спиралей и улучшенное плавающее уплотнение разработано специально для наилучшей энергоэффективности.
- Превосходный контроль температуры нагнетания расширяет рабочий диапазон.
- Точный расчет нагрузки и уплотняющей силы оптимизирует рабочее звуковое давление.
- Высокоэффективный двигатель.



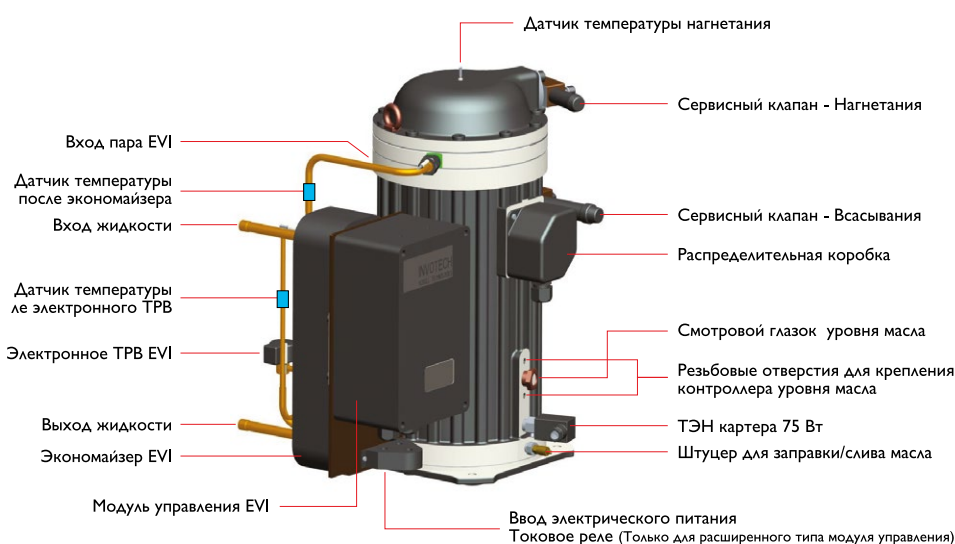
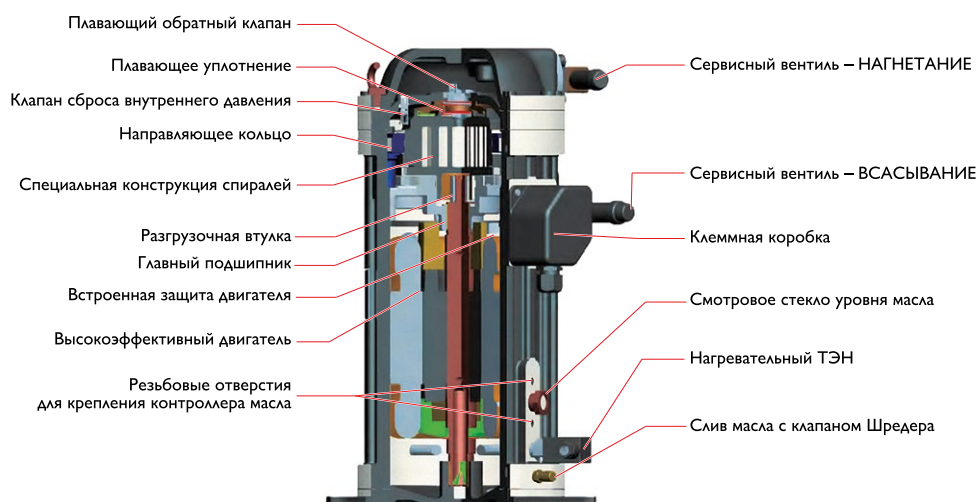
Особенности:

- Встроенная шумоизоляция уменьшает рабочее звуковое давление.
- Оптимизированная высокая степень сжатия.
- Оптимизированное плавающее уплотнение разработано для достижения наилучшего теплового коэффициента (COP).
- Несколько встроенных защит:
 - защита от высокого давления;
 - защита от перегрузки;
 - защита от перегрева.

YSH/YSM/YSF/YSW Серии

Спиральные компрессоры с двойной согласованностью спиралей

- Инновационная разработка встроенного радиального и осевого согласования спиралей и улучшенное плавающее уплотнение разработано специально для наилучшей энергоэффективности.
- Превосходный контроль температуры нагнетания расширяет рабочий диапазон.
- Точный расчет нагрузки и уплотняющей силы оптимизирует рабочее звуковое давление.
- Высокоэффективный двигатель.



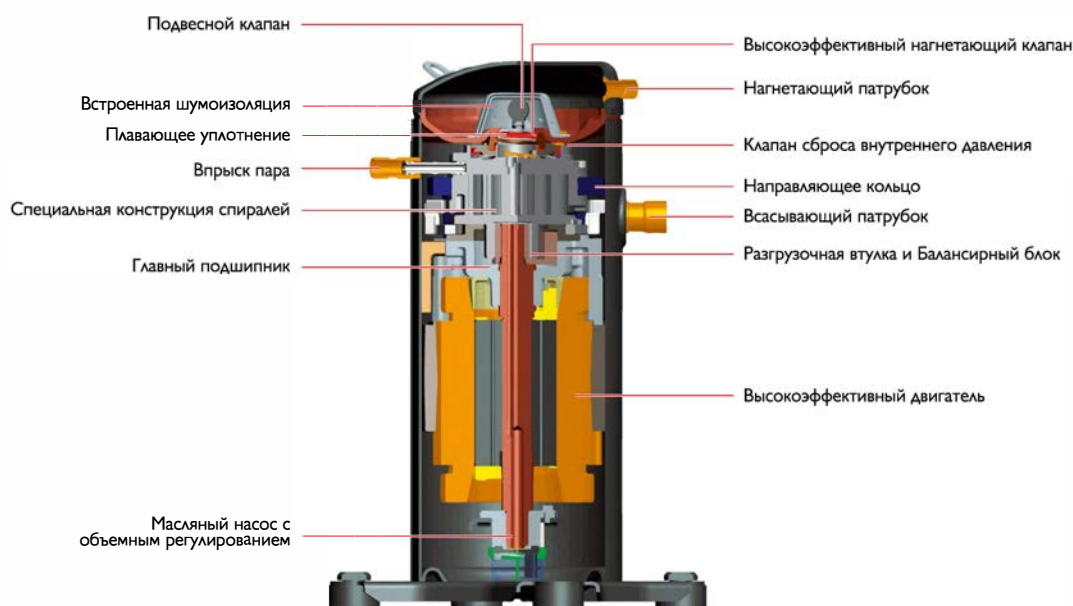
Особенности:

- Встроенная шумоизоляция уменьшает рабочее звуковое давление.
- Оптимизированная высокая степень сжатия.
- Оптимизированное плавающее уплотнение разработано для достижения наилучшего теплового коэффициента (COP).
- Несколько встроенных защит: - защита от высокого давления; - защита от перегрузки; - защита от перегрева.

YIH/YIM/YIF/YIW Серии

Инверторные спиральные компрессоры DC с двойной согласованностью спиралей

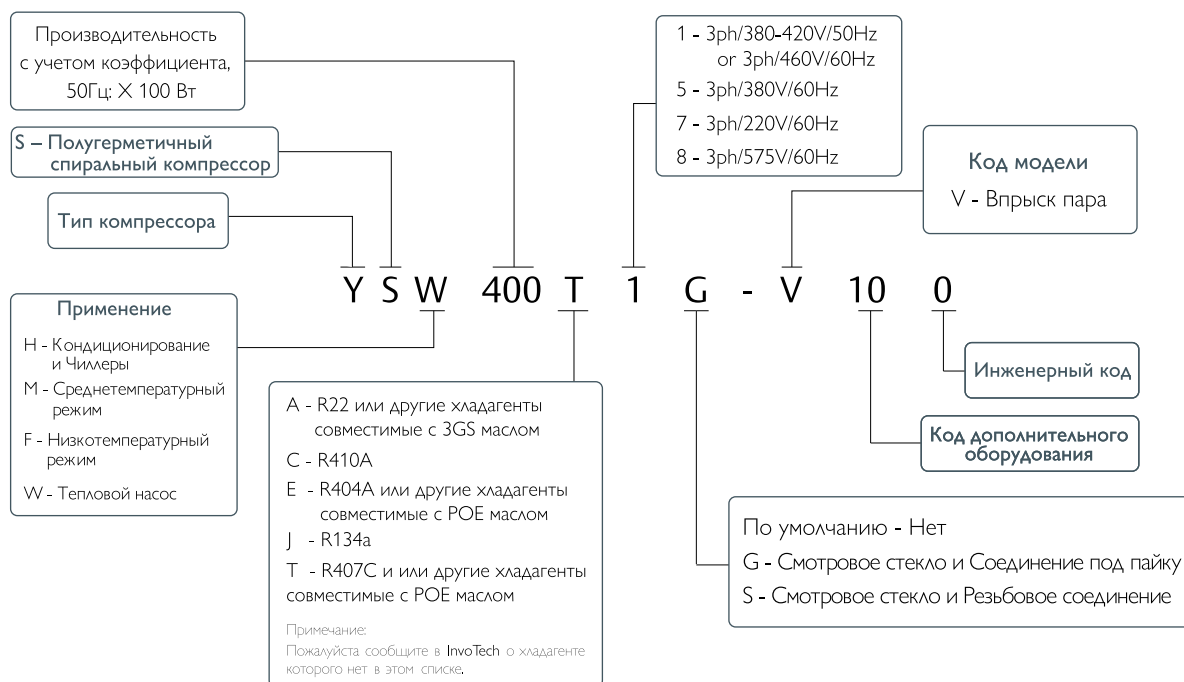
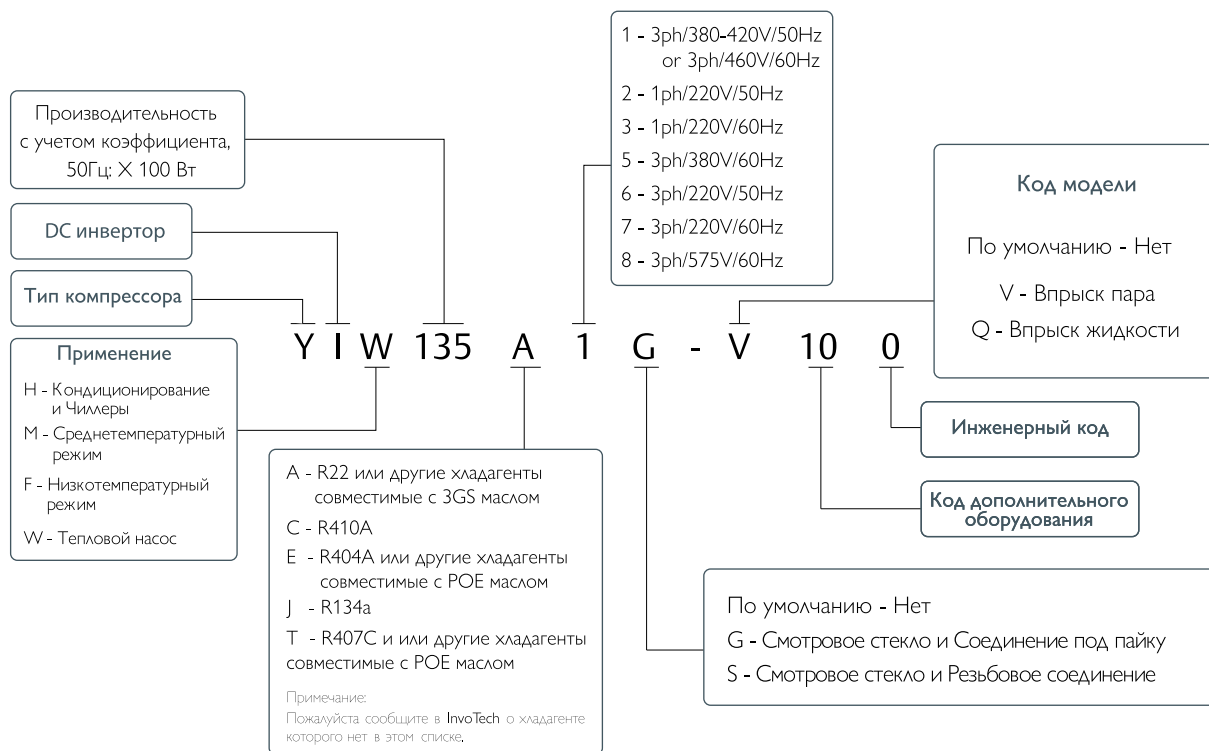
- Инновационная разработка встроенного радиального и осевого согласования спиралей и улучшенное плавающее уплотнение разработано специально для наилучшей энергоэффективности.
- Превосходный контроль температуры нагнетания расширяет рабочий диапазон.
- Точный расчет нагрузки и уплотняющей силы оптимизирует рабочее звуковое давление.
- Высокоэффективный двигатель.



Особенности:

- Энергосбережение, экологичность, энергоэффективность.
- Уникальный патент на баланс центробежной силы, бесшумная работа во всем диапазоне.
- Выпускной клапан HVE с регулируемой степенью давления, более подходящий для широкого диапазона температур испарения и конденсации.
- Идеальное сочетание EVI и инверторной технологии.
- Высокая надежность конструкции компрессора обеспечивает его работу применимую для использования с нестандартными условиями эксплуатации.

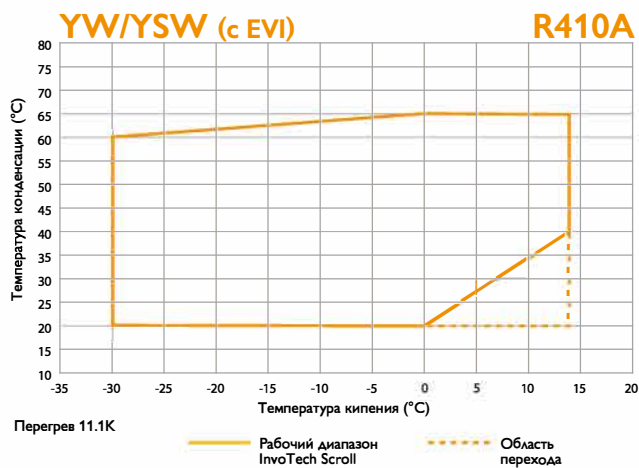
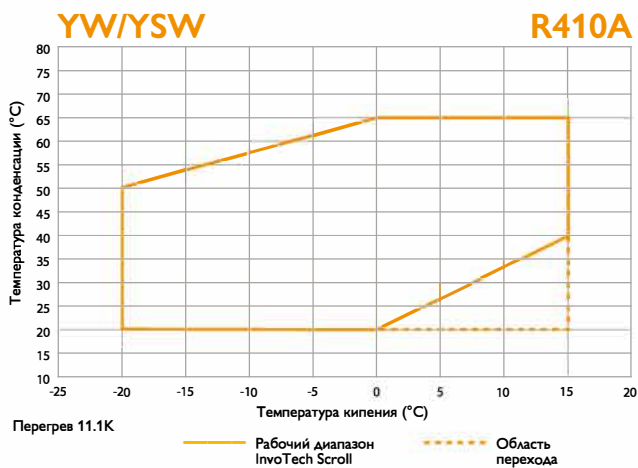
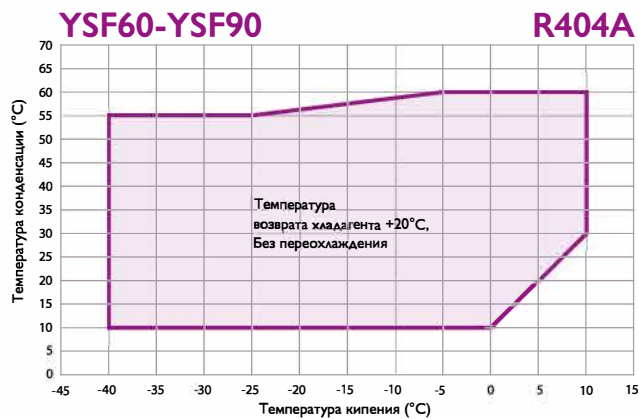
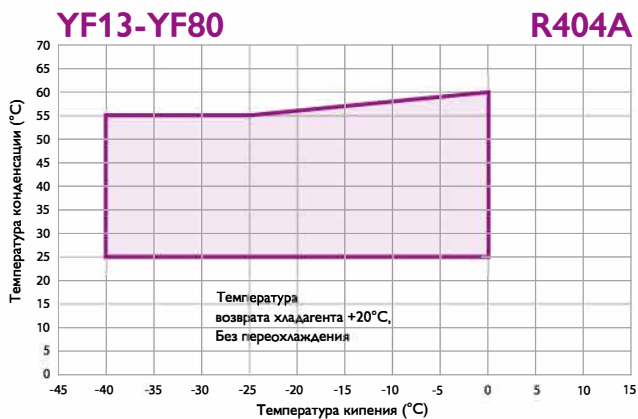
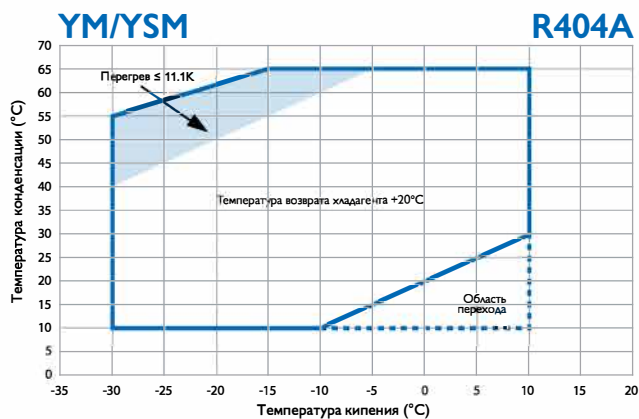
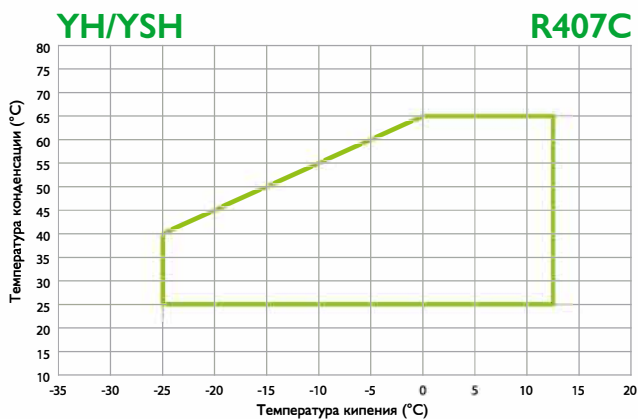
Номенклатура



YH/YM/YF/YW

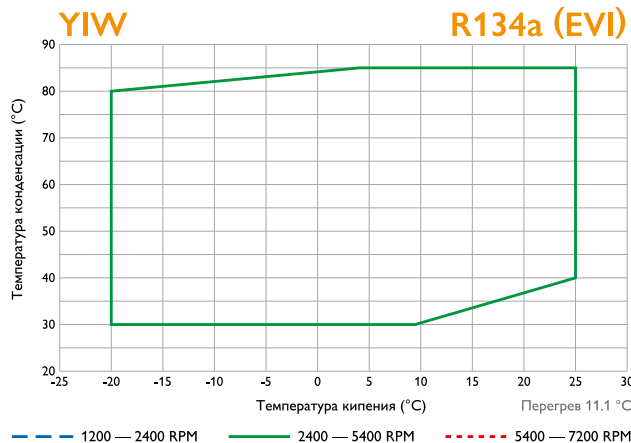
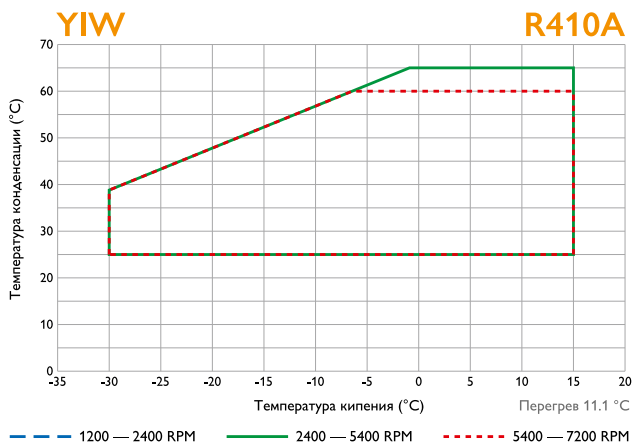
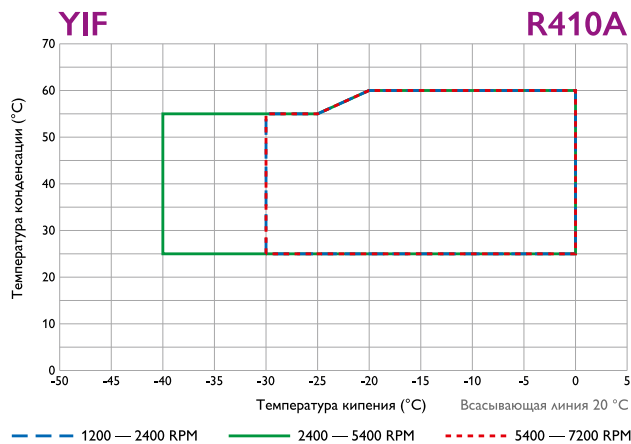
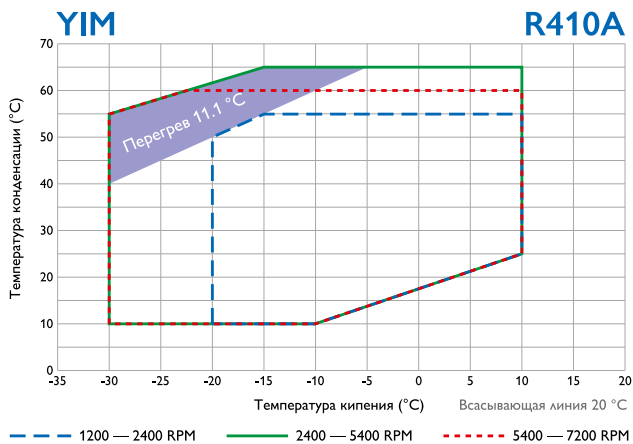
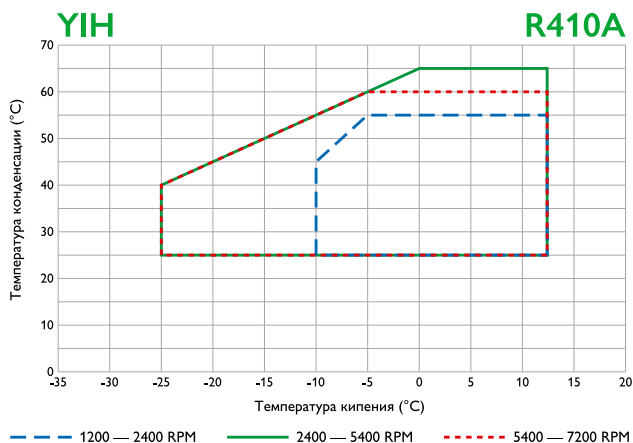
YSH/YSM/YSF/YSW Серии

Рабочий диапазон



YIH/YIM/YIF/YIW Серии

Рабочий диапазон



YH Серия

Специально разработаны для
кондиционирования и чиллеров

R407C

МОДЕЛЬ	YH69T2	YH89T2	YH104T2	YH119T2	YH128T2	YH69T1	YH89T1	YH104T1	YH119T1	YH128T1
Электропитание	220V/50Hz/1P Single Phase					380-420V/50Hz/3P 3 Phase				
Мощность в л.с. (HP)	2	3	3.5	4	4.3	2	3	3.5	4	4.3
Объемная производ. (м3/ч)	6.7	8.6	10.3	11.5	12.4	6.7	8.6	10.3	11.5	12.4
Хладагент	R407C									
Холодопроизводитель. (Вт)	6530	8540	10180	11420	12290	6530	8540	10180	11420	12290
Мощность электрическая (Вт)	2200	2827	3250	3660	3870	2160	2680	3190	3550	3750
Тепловой коэф. COP (Вт/Вт)	2.96	3.02	3.13	3.12	3.18	3.02	3.19	3.19	3.22	3.28
Рабочий ток (А)	10.4	13.4	15.4	17.3	18.4	4.8	5.3	6.6	7.1	7.6
Ток блокировки ротора LRA (А)	76	76	109	109	109	45	45	60	60	60
Макс. рабочий ток МОС (А)	14.6	19.4	21.7	24.4	26.3	6.2	7.6	8.7	9.7	10.2
ТЭН картера (Вт)	70									
Присоединительные размеры "										
Нагнетательный патрубок (OD)	1/2									
Всасывающий патрубок (OD)	7/8									
Габаритные размеры (мм.)										
Длина (L)	239									
Ширина (W)	239									
Высота (H)	418									
Размеры ног (Отверстия)	190X190(8.5)									
Тип масла	POE									
Начальный объем (л.)	1.4									
Перезаправляемый объем (л.)	1.25									
Макс. рабочие давление (МПа)										
Сторона высокого давления	3.0									
Сторона низкого давления	2.0									
Вес (кг.)	31	31	33	33	33	30	30	31	31	31

Температура окружающей среды +35°C, Температура кипения +7.2°C, Температура конденсации +54.4°C, Переохлаждение 8.3К, Температура возврата хладагента +18.3°C

YH/YSH Серия

Специально разработаны для кондиционирования и чиллеров

R407C

МОДЕЛЬ	YH133T1	YH140T1	YH150T1	YH175T1	YH200T1	YH230T1	YH266T1	YH307T1	YH355T1	YSH400T1	YSH450T1	YH610T1	YH720T1	
Электропитание	380-420V/50Hz/3P 3 Phase													
Мощность в л.с. (HP)	4.5	4.7	5	6	7	8	9	10	12	13	15	20	25	
Объемная производ. (м³/ч)	12.9	13.5	14.5	16.9	18.7	21.4	24.7	29.1	32.9	37.7	42.5	57.9	68.2	
Хладагент	R407C													
Холодопроизводител. (Вт)	12770	13440	14400	16510	19200	22180	25530	29470	34080	37920	41856	58560	69120	
Мощность электрическая (Вт)	3900	4130	4410	5030	5950	6770	7780	8910	10240	11734	13145	17570	20800	
Тепловой коэф. COP (Вт/Вт)	3.27	3.25	3.27	3.28	3.23	3.28	3.28	3.31	3.33	3.23	3.18	3.32	3.32	
Рабочий ток (А)	7.8	8.0	8.4	9.1	11.5	12.9	14.8	15.6	17.8	20.4	22.8	32.0	36.7	
Ток блокир. ротора LRA (А)	60	60	60	65	117	117	117	121	121	148.5	148.5	205	266	
Макс. рабочий ток МОС (А)	10.6	11.1	11.6	13.6	15.7	17.6	19.7	22.5	25.3	27.7	31.6	43.8	51.5	
ТЭН картера (Вт)	70			90				75			90			
Присоединит. размеры "														
Нагнетательн. патрубок (OD)	1/2			7/8						1 1/8				
Всасывающий патрубок (OD)	7/8			1 1/8				1 3/8			1 5/8			
Габаритные размеры (мм.)														
Длина (L)	239			260				318			280			
Ширина (W)	239			244				309			280			
Высота (H)	418		463		508				545			671.2		
Размеры ног (Отверстия)	190X190 (8.5)											232X232 (8.5)		
Тип масла	POE													
Начальный объем (л.)	1.4		1.6		2.7				3.2			5.2		
Перезаправляемый объем (л.)	1.25		1.45		2.6				3.0			5.0		
Макс. рабочие давление (MPa)												3.8		
Сторона высокого давления	3.0													
Сторона низкого давления	2.0													
Вес (кг)	31	31	31	40	53	53	53	54	54	90	90	104	104	

Температура окружающей среды +35°C, Температура кипения +7.2°C, Температура конденсации +54.4°C, Переохлаждение 8.3K, Температура возврата хладагента +18.3°C



YH Серия

Специально разработаны для кондиционирования и чиллеров

R410A

МОДЕЛЬ	YH95C1	YH119C1	YH128C1	YH150C1	YH175C1	YH183C1
Электропитание	380-420V/50Hz/3P 3 Phase					
Мощность в л.с. (HP)	3.5	4	4.3	5	6	6.5
Объемная производ. (м3/ч)	6.7	8.0	8.6	10.3	11.5	12.4
Хладагент	R410A					
Холодопроизводител. (Вт)	9500	11900	12800	15000	17300	18300
Мощность электрическая (Вт)	3170	3888	4183	4854	5545	5810
Тепловой коэф. COP (Вт/Вт)	3.00	3.06	3.06	3.09	3.12	3.15
Рабочий ток (А)	5.8	7.4	7.7	8.6	9.7	10.4
Ток блокировки ротора LRA (А)	45	60	60	60	65	65
Макс. рабочий ток МОС (А)	7.5	9.9	10.6	13.0	13.5	14.0
ТЭН картера (Вт)	70					
Присоединительные размеры"						
Нагнетательный патрубок (OD)	1/2					
Всасывающий патрубок (OD)	7/8					
Габаритные размеры (мм.)						
Длина (L)	239					
Ширина (W)	239					
Высота (H)	418				463	
Размеры ног (Отверстия)	190 X 190 (8.5)					
Тип масла	POE					
Начальный объем (л.)	1.4				1.6	
Перезаправляемый объем (л.)	1.25				1.45	
Макс. рабочие давление (MPa)						
Сторона высокого давления	4.3					
Сторона низкого давления	2.0					
Вес (кг.)	30	31	31	31	40	40

Температура окружающей среды +35°C, Температура кипения +7.2°C, Температура конденсации +54.4°C, Переохлаждение 8.3К, Температура возврата хладагента +18.3°C

YH/YSH Серия

Специально разработаны для кондиционирования и чиллеров

R410A

МОДЕЛЬ	YH230C1	YH266C1	YH292C1	YH325C1	YH355C1	YSH400C1	YSH450C1	YH610C1	YH720C1
Электропитание	380-420V/50Hz/3P 3 Phase								
Мощность в л.с. (HP)	8	9	10	11	12	13	15	20	25
Объемная производ. (м3/ч)	15.8	17.4	18.7	21.4	22.9	25.3	29.1	41.0	46.8
Хладагент	R410A								
Холодопроизводител. (Вт)	23000	26600	29200	32500	34800	39500	44500	61000	71600
Мощность электрическая (Вт)	7210	8340	9070	10100	10800	12540	14127	18800	22000
Тепловой коэф. COP (Вт/Вт)	3.19	3.19	3.22	3.22	3.22	3.15	3.15	3.25	3.25
Рабочий ток (А)	13.4	14.8	15.8	17.7	18.2	22.0	24.5	33.6	38.5
Ток блокировки ротора LRA (А)	117	117	121	121	121	148.5	148.5	205	266
Макс. рабочий ток МОС (А)	18.3	21.1	23.6	25.0	26.8	32.5	36	45.5	53.5
ТЭН картера (Вт)	90			75			90		
Присоединительные размеры "									
Нагнетательный патрубок (OD)	7/8						1 1/8		
Всасывающий патрубок (OD)	1 1/8			1 3/8			1 5/8		
Габаритные размеры (мм.)									
Длина (L)	260			318			280		
Ширина (W)	244			309			280		
Высота (H)	508			545			671.2		
Размеры ног (Отверстия)	190 X 190 (8,5)						232 X 232 (8,5)		
Тип масла	POE								
Начальный объем (л.)	2.7			3.2			5.2		
Перезаправляемый объем (л.)	2.6			3.0			5.0		
Макс. рабочие давление (МПа)							3.8		
Сторона высокого давления	4.3								
Сторона низкого давления	2.0								
Вес (кг.)	53	53	54	54	54	90	90	104	104

Температура окружающей среды +35°C, Температура кипения +7.2°C, Температура конденсации +54.4°C, Переохлаждение 8.3К, Температура возврата хладагента +18.3°C



YM Серия

Специально разработаны для
среднетемпературного оборудования

R404A

МОДЕЛЬ	YM34E2	YM43E2	YM49E2	YM70E2	YM34E1	YM43E1	YM49E1	YM70E1	YM86E1
Электропитание	220V/50Hz/1P Single Phase				380-420V/50Hz/3P 3 Phase				
Мощность в л.с. (HP)	2	2.5	3	4	2	2.5	3	4	5
Объемная производ. (м ³ /ч)	5.8	7.3	8.1	11.8	5.8	7.3	8.1	11.8	14.5
Хладагент	R404A								
Холодопроизводитель. (Вт)	3560	4250	4840	6920	3560	4250	4840	6920	8500
Мощность электрическая (Вт)	1958	2254	2550	3601	1920	2210	2500	3530	4250
Рабочий ток (А)	9.8	11.3	11.8	16.9	3.5	4.8	5.1	7.0	8.0
Коеф. энергоэффект. EER (Вт/Вт)	1.82	1.89	1.90	1.92	1.85	1.92	1.94	1.96	2.00
Ток блокировки ротора LRA (А)	76	76	76	109	22	45	45	60	60
Макс. рабочий ток МОС (А)	16.2	17.2	19.0	28.1	5.2	6.4	6.9	10.5	12.2
ТЭН картера (Вт)	70								
Присоединительные размеры"									
Нагнетательный патрубок (OD)	1/2								
Всасывающий патрубок (OD)	7/8								
Габаритные размеры (мм.)									
Длина (L)	239								
Ширина (W)	239								
Высота (H)	418								
Размеры ног (Отверстия)	190X190(8.5)								
Тип масла	POE								
Начальный объем (л.)	1.4								
Перезаправляемый объем (л.)	1.25								
Макс. рабочие давление (МПа)									
Сторона высокого давления	3.0								
Сторона низкого давления	2.0								
Вес (кг.)	31	31	31	33	29	30	30	31	31

Температура кипения -6,7°C, Температура конденсации +48,9°C, Температура возврата хладагента +4.4°C. Без переохлаждение

YM Серия

Специально разработаны для среднетемпературного оборудования

R404A

МОДЕЛЬ	YM102E1	YM115E1	YM125E1	YM132E1	YM158E1	YM182E1	YM200E1	YM210E1
Электропитание	380-420V/50Hz/3P 3 Phase							
Мощность в л.с. (HP)	6	7	7	8	9	10	12	13
Объемная производ. (м³/ч)	17.1	18.8	20.1	21.4	25.3	29.1	32.9	34.3
Хладагент	R404A							
Холодопроизводител. (Вт)	10100	11328	12240	12893	15842	17856	19536	20544
Мощность электрическая (Вт)	5050	5100	6070	6330	7765	8692	9510	9950
Рабочий ток (А)	9.4	11.2	11.8	12.1	13.6	15.5	16.3	16.9
Коэф. энергоэффект. EER (Вт/Вт)	2.00	2.22	2.02	2.04	2.04	2.05	2.05	2.06
Ток блокировки ротора LRA	65	85	117	117	117	121	121	121
Макс. рабочий ток МОС (А)	14.3	17.1	17.5	18.4	21.0	23.6	26.5	27.6
ТЭН картера (Вт)	70		90					
Присоединительные размеры								
Нагнетательный патрубок (OD)	1/2		7/8					
Всасывающий патрубок (OD)	7/8		1 1/8					
Габаритные размеры (мм.)								
Длина (L)	239		260					
Ширина (W)	239		244					
Высота (H)	463		508					
Размеры ног (Отверстия)	190 X 190 (8.5)							
Тип масла	POE							
Начальный объем (л.)	1.60		2.7					
Перезаправляемый объем (л.)	1.45		2.6					
Макс. рабочие давление (МПа)								
Сторона высокого давления	3.0							
Сторона низкого давления	2.0							
Вес (кг.)	33	33	53	53	53	54	54	54

Температура кипения -6,7°C, Температура конденсации +48,9°C, Температура возврата хладагента +4,4°C. Без переохлаждение



YM/YSM Серия

Специально разработаны для среднетемпературного оборудования

R404A

МОДЕЛЬ	YSM235E1	YSM260E1	YM260E1	YM350E1	YM410E1
Электропитание	380-420V/50Hz/3P 3 Phase				
Мощность в л.с. (HP)	13	15	15	20	25
Объемная производ. (м³/ч)	37.7	42.5	42.8	57.9	68.2
Хладагент	R404A				
Холодопроизводитель. (Вт)	23218	25688	25500	34200	40200
Мощность электрическая (Вт)	11900	13150	12100	16300	19100
Рабочий ток (А)	21.5	23	21.9	29.4	34.5
Коэф. энергоэффект. EER (Вт/Вт)	1.95	1.95	2.1	2.1	2.1
Ток блокировки ротора LRA	148.5	148.5	159	205	266
Макс. рабочий ток МОС (А)	28.9	32.8	32.6	43.5	53.5
ТЭН картера (Вт)	75		90		
Присоединительные размеры					
Нагнетательный патрубок (OD)	7/8		1 1/8		
Всасывающий патрубок (OD)	1 3/8		1 5/8		
Габаритные размеры (мм.)					
Длина (L)	318		280		
Ширина (W)	309		280		
Высота (H)	545		671.2		
Размеры ног (Отверстия)	190 X 190 (8.5)		232 X 232(8.5)		
Тип масла	POE				
Начальный объем (л.)	3.2		5.2		
Перезаправляемый объем (л.)	3.0		5.0		
Макс. рабочие давление (MPa)					
Сторона высокого давления	3.0				
Сторона низкого давления	2.0				
Вес (кг.)	90	90	104	104	104

Температура кипения -6,7°C, Температура конденсации +48,9°C, Температура возврата хладагента +4.4°C. Без переохлаждение

YF Серия

Специально разработаны для
низкотемпературного оборудования

R404A

Модель	YF13E2G -Q100	YF17E2G -Q100	YF20E2G -Q100	YF29E2G -Q100	YF13E1G -Q100	YF17E1G -Q100	YF20E1G -Q100	YF29E1G -Q100	YF35E1G -Q100	YF41E1G -Q100
Электропитание	220V/50Hz/1P				380V/50Hz/3P					
	Single Phase				3 Phase					
Мощность в л.с. (HP)	2	2.5	3	4	2	2.5	3	4	5	6
Объемная производ. (м3/ч)	5.8	7.3	8.1	11.8	5.8	7.3	8.1	11.8	14.5	17.1
Хладагент	R404A									
Холодопроизводитель. (Вт)	1386	1770	2079	3145	1386	1770	2079	3145	3731	4371
Мощность электрическая(Вт)	1247	1599	1866	2569	1237	1567	1823	2516	2889	3358
Рабочий ток (А)	6.1	7.8	9.1	12.5	2.5	2.9	4.5	5.3	6.6	7.0
Козф. энергоэфект. EER(Вт/Вт)	1.10	1.11	1.11	1.22	1.12	1.13	1.14	1.25	1.29	1.30
Ток блокировки ротора LRA(А)	76	76	76	109	22	22	45	60	60	60
Макс. рабочий ток МОС (А)	13.4	14.2	16.2	23.3	3.8	4.4	5.8	8.8	10.3	12.1
ТЭН картера (Вт)	70									
Присоединительные размеры "										
Нагнетательный патрубок(OD)	1/2									
Всасывающий патрубок(OD)	7/8									
Габаритные размеры (мм.)										
Длина (L)	239									
Ширина (W)	239									
Высота (H)	418									463
Размеры ног (Отверстия)	190X190(8.5)									
Тип масла	POE									
Начальный объем (л.)	1.4									1.6
Перезаправляемый объем(л.)	1.25									1.45
Макс. рабочие давление(МПа)										
Сторона высокого давления	3.0									
Сторона низкого давления	2.0									
Вес (кг.)	31	31	31	33	30	30	30	32	32	33

Температура кипения -31,6°C, Температура конденсации +48,9°C, Температура возврата хладагента +4,4°C. Без переохлаждения.

YF Серия

Специально разработаны для
низкотемпературного оборудования

R404A

Модель	YF56E1G-Q100	YF65E1G-Q100	YF72E1G-Q100	YF80E1G-Q100
Электропитание	380-420V/50Hz/3P			
	3 Phase			
Мощность в л.с. (HP)	8	9	10	12
Объемная производ. (м3/ч)	21.4	25.3	29.1	32.9
Хладагент	R404A			
Холодопроизводител. (Вт)	5560	6751	7621	8657
Мощность электрическая (Вт)	4560	5193	5862	6614
Коеф. энергоэфект. EER (Вт/Вт)	1.22	1.30	1.30	1.31
Рабочий ток (А)	9.7	10.5	11.0	12.4
Ток блокировки ротора LRA (А)	117	117	117	121
Макс. рабочий ток МОС (А)	18.0	20.1	22.7	25.6
ТЭН картера (Вт)	90			
Присоединительные размеры "				
Нагнетательный патрубок (OD)	7/8			
Всасывающий патрубок (OD)	1 1/8			
Габаритные размеры (мм.)				
Длина (L)	260			
Ширина (W)	244			
Высота (H)	508			
Размеры ног (Отверстия)	190 X 190 (8.5)			
Тип масла	POE			
Начальный объем (л.)	2.7			
Перезаправляемый объем (л.)	2.6			
Макс. рабочие давление (МПа)				
Сторона высокого давления	3.2			
Сторона низкого давления	2.0			
Вес (кг.)	54	54	55	55

Температура кипения -31.6°C, Температура конденсации +40.6°C, Температура возврата хладагента +4.4°C, Без переохлаждения

YF Серия

Специально разработаны для
низкотемпературного оборудования

R404A

Модель	YSF60E1G -V100	YSF65E1G -V100	YSF75E1G -V100	YSF85E1G -V100	YSF90E1G -V100	YSF100E1G -V100	YSF125E1G -V100
Электропитание	380V/50Hz/3P						
Объемная производ. (м3/ч)	20.1	21.4	25.3	29.1	32.9	34.3	42.4
Хладагент	R404A						
Холодопроизводител. (Вт)	6910	7360	8704	10010	11320	11800	13500
Мощность электрическая (Вт)	4369	4660	5440	6256	6988	7284	9507
Коеф. энергоэффект. EER (Вт/Вт)	1.58	1.58	1.60	1.60	1.62	1.62	1.42
Рабочий ток (А)	9.5	10.0	10.8	11.9	12.9	13.3	18.0
Ток блокировки ротора LRA (А)	117	117	117	117	117	117	148.5
Макс. рабочий ток МОС (А)	17.9	19.1	22.3	25.7	28.8	27.0	33.4
ТЭН картера (Вт)	75						
Присоединительные размеры "							
Нагнетательный патрубок (OD)	7/8						
Всасывающий патрубок (OD)	1 1/8						1 3/8
Габаритные размеры (мм.)							
Длина (L)	488						
Ширина (W)							381
Высота (H)	562						569
Размеры ног (Отверстия)	190 X 190(8.5)						
Тип масла	POE						
Начальный объем (л.)	3.2						
Перезаправляемый объем (л.)	3.0						
Макс. рабочие давление (МПа)							
Сторона высокого давления	3.2						
Сторона низкого давления	2.0						
Вес (кг.)	90	90	91	91	91	91	93

Температура кипения -31.6°C, Температура конденсации +40.6°C, Температура возврата хладагента +4.4°C, Без переохлаждения

YW Серия

Специально разработаны для тепловых насосов нагрева воды

R410A

МОДЕЛЬ	YW75C2	YW110C2	YW135C2	YW152C2	YW75C1	YW110C1	YW135C1	YW160C1	YW185C1
Электропитание	220-240V/50Hz/1P				380-420V/50Hz/3P				
	1 Phase				3 Phase				
Мощность в л.с. (HP)	3	4	5	5.8	3	4	5	6	7
Объемная производ. (м³/ч)	5.6	8.1	10.3	11.0	5.6	8.1	10.3	11.8	13.4
Хладагент	R410A								
Тепловая производ. (Вт)	10500	15655	19476	20013	10626	14577	18593	21403	25350
Тепловая производ. с EVI (Вт)	11359	16593	19872	21113	11129	15267	19474	22417	26680
Мощность электр. (Вт)	2900	4254	5336	5513	2826	3877	4893	5603	6850
Мощность электр. с EVI (Вт)	3091	4509	5629	5816	2939	4032	5089	5827	7210
Тепловой коэф. COP (Вт/Вт)	3.62	3.68	3.65	3.63	3.76	3.76	3.80	3.82	3.70
Тепл. коэф. COP с EVI (Вт/Вт)	3.67	3.68	3.53	3.63	3.79	3.79	3.83	3.85	3.7
Рабочий ток (А)	13.7	20.1	27.6	28.8	5.3	7.4	8.7	9.8	12.6
Рабочий ток с EVI (А)	14.6	21.3	29.1	30.0	5.4	7.5	8.9	10.1	12.6
Ток блокир. ротора LRA (А)	76	109	140	180	45	60	60	65	85
Максимальн. раб. ток МОС (А)	20.5	30.0	36.0	39.0	7.6	11.0	13.0	14.0	18.1
ТЭН картера (Вт)	70								
Присоединит. размеры (дюйм)									
Нагнетательн. патрубок (OD)	1/2								
Всасывающий патрубок (OD)	7/8								
Габаритные размеры (мм)									
Длина (L)	239								
Ширина (W)	239								
Высота (H)	418	463			418			463	
Размеры ног (Отверстия)	190 x 190 (8.5)								
Тип масла	POE								
Начальный объем (л)	1.4	1.6			1.4			1.6	
Перезаправляемый объем (л)	1.25	1.45			1.25			1.45	
Максимальн. раб. давление (МПа)									
Сторона высокого давления	4.3								
Сторона низкого давления	2.0								
Вес (кг)	31	33	35	35	30	31	31	35	35

Температура кипения +5°C. Температура конденсации +55°C. Переохлаждение 8.3К. Перегрев 11.1К

YW/YSW Серия

Специально разработаны для тепловых насосов нагрева воды

R410A

МОДЕЛЬ	YW270C1	YW300C1	YW320C1	YW340C1	YW400C1	YSW340C1	YSW400C1	YW550C1	YW630C1	YW650C1	YW790C1	
Электропитание	380-420V/50Hz/3P 3 Phase											
Мощность в л.с. (HP)	10	11	12	13	15	13	15	20	25	25	30	
Объемная производ. (м³/ч)	20.1	22.2	22.9	24.9	29.1	24.9	29.1	41.0	44.7	46.2	57.2	
Хладагент	R410A											
Тепловая производ. (Вт)	37321	41290	42670	46143	54286	46143	54286	74300	84071	85873	106200	
Тепловая производ. с EVI (Вт)	38300	42560	43580	49258	59254	48681	57272	76530	86473	88509	109400	
Мощность электр. (Вт)	9821	10766	11170	12153	14286	12143	14286	19300	21556	22019	27200	
Мощность электр. с EVI (Вт)	10000	11120	11380	12816	15417	12811	15072	19590	21987	22407	27610	
Тепловой коэф. COP (Вт/Вт)	3.80	3.84	3.82	3.80	3.80	3.80	3.80	3.85	3.89	3.89	3.90	
Тепл. коэф. COP с EVI (Вт/Вт)	3.83	3.83	3.83	3.84	3.84	3.80	3.80	3.91	3.93	3.95	3.96	
Рабочий ток (А)	16.7	18.2	18.9	22.8	24.5	22.8	24.5	34.2	38.4	39.0	50.8	
Рабочий ток с EVI (А)	17.3	18.8	19.6	23.6	25.5	23.6	25.5	35.2	38.4	40.6	52.3	
Ток блокир. ротора LRA (А)	121	121	121	148.5	148.5	148.5	148.5	159	205	266	266	
Максимал. раб. ток МОС (А)	24.0	29.1	30.0	32.0	36.0	32.0	36.0	47.0	50.0	55.0	68.0	
ТЭН картера (Вт)	90			75			90					
Присоединит. размеры (дюйм)												
Нагнетательн. патрубок (OD)	7/8							1 1/8				
Всасывающий патрубок (OD)	1 1/8					1 3/8			1 5/8			
Габаритные размеры (мм.)												
Длина (L)	260				318			280				
Ширина (W)	244				309			280				
Высота (H)	508				545			671.2				
Размеры ног (Отверстия)	190 x 190 (8.5)							232 x 232 (8.5)				
Тип масла	POE											
Начальный объем (л.)	2.7				3.2			5.2				
Перезаправляемый объем (л.)	2.6				3.0			5.0				
Максимал. раб. давление (MPa)	4.3											
Сторона высокого давления	2.0											
Сторона низкого давления	2.0											
Вес (кг)	54	54	54	54	54	90	90	104	104	104	104	

Температура кипения +5°C. Температура конденсации +55°C. Переохлаждение 8.3K. Перегрев 11.1K



YW Серия

Специально разработаны для тепловых насосов нагрева воды

R407C

МОДЕЛЬ	YW75T2	YW110T2	YW135T2	YW152T2	YW75T1	YW110T1	YW135T1	YW160T1
Электропитание	220-240V/50Hz/1P				380-420V/50Hz/3P			
	1 Phase				3 Phase			
Мощность в л.с. (HP)	3	4	5	5.8	3	4	5	6
Объемная производ. (м³/ч)	8.1	11.8	14.5	16.3	8.1	11.8	14.5	17.1
Хладагент	R407C							
Тепловая производ. (Вт)	10000	14650	17744		9920	14590	17520	20480
Тепловая производ. с EVI (Вт)	11220	16450		21458	11180	16380	19700	23030
Мощность электр. (Вт)	2740	3900	4784		2660	3840	4550	5320
Мощность электр. с EVI (Вт)	2990	4260		5861	2910	4190	4970	5810
Тепловой коэф. COP (Вт/Вт)	3.65	3.76	3.71		3.73	3.80	3.85	3.85
Тепл. коэф. COP с EVI (Вт/Вт)	3.75	3.86		3.66	3.84	3.91	3.96	3.96
Рабочий ток (А)	12.7	18.5	22.9		5.1	7.4	8.4	9.6
Рабочий ток с EVI (А)	13.9	20.2		30.3	6.3	7.9	9.2	10.3
Ток блокир. ротора LRA (А)	76	109	140	180	45	60	60	65
Максимальн. раб. ток МОС (А)	20.7	30.5	36.0	42.0	7.5	10.5	12.6	14.5
ТЭН картера (Вт)	70							
Присоединит. размеры (дюйм)								
Нагнетательн. патрубок (OD)	1/2							
Всасывающий патрубок (OD)	7/8							
Габаритные размеры (мм)								
Длина (L)	239							
Ширина (W)	239							
Высота (H)	418	463			418			463
Размеры ног (Отверстия)	190 x 190 (8.5)							
Тип масла	POE							
Начальный объем (л)	1.4	1.6			1.4			1.6
Перезаправляемый объем (л)	1.25	1.45			1.25			1.45
Максимальн. раб. давление (МПа)								
Сторона высокого давления	3.0							
Сторона низкого давления	2.0							
Вес (кг)	31	35	35	38	30	31	31	35

Температура кипения +5°C. Температура конденсации +55°C. Переохлаждение 8.3К. Перегрев 11.1К

YW/YSW Серия

Специально разработаны для тепловых насосов нагрева воды

R407C

МОДЕЛЬ	YW185T1	YW190T1	YW205T1	YW245T1	YW285T1	YW320T1	YSW340T1	YSW400T1	YW400T1	YW500T1	YW650T1
Электропитание	380-420V/50Hz/3P										
	3 Phase										
Мощность в л.с. (HP)	7	7.5	8	9	10	12	13	15	15	20	25
Объемная производ. (м³/ч)	18.8	20.1	21.4	25.3	29.1	32.9	37.7	42.5	42.8	57.9	68.2
Хладагент	R407C										
Тепловая производ. (Вт)	23991	25270	26717	31772	36829	41285	43630	51919	52117	71272	84300
Тепловая производ. с EVI (Вт)	25430	26467	27983	33278	38576	42552	46029	54774	53672	73410	86829
Мощность электр. (Вт)	6231	6646	6979	8252	9469	10565	11470	13999	13696	18524	21918
Мощность электр. с EVI (Вт)	6542	6912	7258	8582	9848	10800	12100	14768	13898	18802	22221
Тепловой коэф. COP (Вт/Вт)	3.85	3.80	3.83	3.85	3.89	3.91	3.80	3.71	3.80	3.84	3.84
Тепл. коэф. COP с EVI (Вт/Вт)	3.89	3.83	3.86	3.88	3.92	3.94	3.80	3.71	3.86	3.90	3.90
Рабочий ток (А)	11.2	12.5	13.0	14.7	16.6	18.2	20.2	24.3	25.5	32.0	36.7
Рабочий ток с EVI (А)	11.2	12.9	13.5	15.2	17.2	18.9	21.6	24.7	26.1	32.7	37.4
Ток блокир. ротора LRA (А)	85	117	117	117	121	121	148.5	148.5	159	205	266
Максимальн. раб. ток МОС (А)	17.1	18.7	19.6	21.8	24.7	28.0	27.7	31.6	32.3	43.8	51.5
ТЭН картера (Вт)	70		90				75			90	
Присоединит. размеры (дюйм)											
Нагнетательн. патрубок (OD)	1/2		7/8							1 1/8	
Всасывающий патрубок (OD)	7/8		1 1/8				1 3/8			1 5/8	
Габаритные размеры (мм.)											
Длина (L)	239		260				318			280	
Ширина (W)	239		244				309			280	
Высота (H)	463		508				545			671.2	
Размеры ног (Отверстия)	190 x 190 (8.5)									232 x 232 (8.5)	
Тип масла	POE										
Начальный объем (л.)	1.6		2.7				3.2			5.2	
Перезаправляемый объем (л.)	1.45		2.6				3.0			5.0	
Максимальн. раб. давление (МПа)											
Сторона высокого давления	3.0										
Сторона низкого давления	2.0										
Вес (кг)	35	35	53	53	54	54	90	90	104	104	104

Температура кипения +5°C. Температура конденсации +55°C. Переохлаждение 8.3К. Перегрев 11.1К



YW Серия

Специально разработаны для
тепловых насосов нагрева воды

R134a

МОДЕЛЬ	YW38J2	YW55J2	YW80J2	YW38J1	YW55J1	YW80J1	YW100J1	YW120J1	YW132J1
Электропитание	220-240V/50Hz/1P			380-420V/50Hz/3P					
	1 Phase			3 Phase					
Мощность в л.с. (HP)	2	3	4	2	3	4	5	6	6.5
Объемная производ. (м ³ /ч)	5.8	8.1	11.8	5.8	8.1	11.8	14.5	17.1	18.5
Хладагент	R134a								
Тепловая производ. (Вт)	5126	7180	10450	5000	7180	10430	13000	15530	16500
Тепловая производ. с EVI (Вт)	5382	7522	10948	5238	7522	10927	13620	16270	17325
Мощность электр. (Вт)	1226	1700	2450	1199	1689	2437	3023	3612	3837
Мощность электр. с EVI (Вт)	1287	1768	2548	1247	1757	2534	3144	3756	4029
Тепловой коэф. COP (Вт/Вт)	4.18	4.20	4.27	4.17	4.25	4.28	4.30	4.30	4.30
Тепл. коэф. COP с EVI (Вт/Вт)	4.18	4.25	4.3	4.2	4.28	4.31	4.33	4.33	4.3
Рабочий ток (А)	5.8	7.9	11.6	2.4	4.1	5.9	6.4	7.4	7.7
Рабочий ток с EVI (А)	6.1	8.6	12.6	2.4	4.2	6.0	6.6	7.6	7.9
Ток блокир. ротора LRA (А)	76	76	109	22	45	60	60	65	65
Максимальн. раб. ток МОС (А)	13.0	15.4	23.2	5.0	6.5	9.0	10.4	12.3	13.5
ТЭН картера (Вт)	70								
Присоединит. размеры (дюйм)									
Нагнетательн. патрубок (OD)	1/2								
Всасывающий патрубок (OD)	7/8								
Габаритные размеры (мм)									
Длина (L)	239								
Ширина (W)	239								
Высота (H)	418							463	
Размеры ног (Отверстия)	190 x 190 (8.5)								
Тип масла	POE								
Начальный объем (л)	1.4							1.6	
Перезаправляемый объем (л)	1.25							1.45	
Максимальн. раб. давление (МПа)									
Сторона высокого давления	3.0								
Сторона низкого давления	2.0								
Вес (кг)	31	31	33	30	30	31	31	35	35

Температура кипения +5°C. Температура конденсации +55°C. Переохлаждение 8.3К. Перегрев 11.1К

YW/YSW Серия

Специально разработаны для тепловых насосов нагрева воды

R134a

МОДЕЛЬ	YW140J1	YW155J1	YW180J1	YW200J1	YW240J1	YSW265J1	YSW290J1	YW290J1	YW390J1	YW470J1	
Электропитание	380-420V/50Hz/3P 3 Phase										
Мощность в л.с. (HP)	7	8	9	10	12	13	15	15	20	25	
Объемная производ. (м³/ч)	20.1	21.4	25.3	29.1	32.9	37.7	42.5	43.8	57.9	68.2	
Хладагент	R134a										
Тепловая производ. (Вт)	17530	18830	23450	25540	29200	34913	38206	37800	50800	61200	
Тепловая производ. с EVI (Вт)	18365	19728	24568	26758	30614	36658	40117	39700	53340	64260	
Мощность электр. (Вт)	4125	4400	5450	5940	6720	8413	9206	8800	11820	14220	
Мощность электр. с EVI (Вт)	4290	4576	5668	6178	6989	8833	9667	9152	12290	14790	
Тепловой коэф. COP (Вт/Вт)	4.25	4.28	4.30	4.30	4.35	4.15	4.15	4.30	4.30	4.30	
Тепл. коэф. COP с EVI (Вт/Вт)	4.28	4.31	4.33	4.33	4.38	4.15	4.15	4.34	4.34	4.34	
Рабочий ток (А)	9.0	9.5	11.0	11.6	12.5	16.0	17.2	16.9	21.9	25.8	
Рабочий ток с EVI (А)	9.2	9.7	11.3	11.9	12.9	16.5	17.8	17.4	22.5	26.5	
Ток блокир. ротора LRA (А)	117	117	117	121	121	148.5	148.5	159	205	266	
Максимальн. раб. ток МОС (А)	15.1	16.4	18.8	20.3	24.0	27.3	32.1	29.0	39.8	47.0	
ТЭН картера (Вт)	90			75			90				
Присоединит. размеры (дюйм)											
Нагнетательн. патрубок (OD)	7/8							1 1/8			
Всасывающий патрубок (OD)	1 1/8					1 3/8			1 5/8		
Габаритные размеры (мм)											
Длина (L)	260					318			280		
Ширина (W)	244					309			280		
Высота (H)	508					545			671.2		
Размеры ног (Отверстия)	190 x 190 (8.5)							232 x 232 (8.5)			
Тип масла	POE										
Начальный объем (л)	2.7					3.2			5.2		
Перезаправляемый объем (л)	2.6					3.0			5.0		
Максимальн. раб. давление (МПа)	3.0										
Сторона высокого давления	2.0										
Сторона низкого давления											
Вес (кг)	54	54	54	54	54	90	90	104	104	104	

Температура кипения +5°C. Температура конденсации +55°C. Переохлаждение 8.3К. Перегрев 11.1К



YIH/YIW Серии

Инверторные спиральные компрессоры DC для Кондиционирования и Тепловых насосов

Модель	Электропитание	Объемная производительность (куб.см/об)	Холодо-производительность (Вт)	Мощность электрическая (Вт)	Тепловой коэффициент COP (Вт/Вт)	Тип масла	Фреон
для Кондиционирования с лучшей эффективностью							
YIH38C2G-100	220В / 1Ф	38	16100	5110	3.15	POE	R410A
YIH38C1G-100	380-420В / 3Ф	38	16100	4953	3.25	POE	R410A
YIH50C1G-100	380-420В / 3Ф	50	21200	6523	3.25	POE	R410A
YIH60C1G-100	380-420В / 3Ф	60	25400	7697	3.30	POE	R410A
YIH72C1G-100	380-420В / 3Ф	72	30500	9242	3.30	POE	R410A

Температура окружающей среды +35°C. Температура кипения +7,2°C. Температура конденсации +54,4°C. Перегрев 11,1°C. Переохлаждение 8,3°C. Холодопроизводительность: 1200–7200 об/мин. (номинальная скорость 4500 об/мин.).

Модель	Электропитание	Объемная производительность (куб.см/об)	Холодо-производительность (Вт)	Мощность электрическая (Вт)	Тепловой коэффициент COP (Вт/Вт)	Тип масла	Фреон
для Тепловых насосов							
YIW38C2G-100	220В / 1Ф	38	19700	5200	3.79	POE	R410A
YIW38C1G-100	380-420В / 3Ф	38	19549	5049	3.87	POE	R410A
YIW50C1G-100	380-420В / 3Ф	50	25722	6643	3.87	POE	R410A
YIW60C1G-100	380-420В / 3Ф	60	30786	7892	3.90	POE	R410A
YIW72C1G-100	380-420В / 3Ф	72	36944	9470	3.90	POE	R410A
YIW60E1G-100	380-420В / 3Ф	60	14285	3285	3.35	POE	R134a
YIW72E1G-100	380-420В / 3Ф	72	17140	3940	3.35	POE	R134a
для Тепловых насосов с EVI							
YIW38C2G-V100	220В / 1Ф	38	20685	5460	3.79	POE	R410A
YIW38C1G-V100	380-420В / 3Ф	38	20526	5301	3.87	POE	R410A
YIW50C1G-V100	380-420В / 3Ф	50	27008	6975	3.87	POE	R410A
YIW60C1G-V100	380-420В / 3Ф	60	32326	8286	3.90	POE	R410A
YIW72C1G-V100	380-420В / 3Ф	72	38791	9944	3.90	POE	R410A
YIW60E1G-V100	380-420В / 3Ф	60	15000	3450	4.35	POE	R134a
YIW72E1G-V100	380-420В / 3Ф	72	18000	4137	4.35	POE	R134a

R410A: Температура окружающей среды +35°C. Температура кипения +5°C. Температура конденсации +55°C. Перегрев 11,1°C. Переохлаждение 8,3°C.

R134a: Температура окружающей среды +35°C. Температура кипения +7,2°C. Температура конденсации +54,4°C. Перегрев 11,1°C. Переохлаждение 8,3°C. Холодопроизводительность: 1200–7200 об/мин. (номинальная скорость 4500 об/мин.).

YIM/YIF Серии

Инверторные спиральные компрессоры DC для Средне и Низкотемпературного оборудования

Модель	Электропитание	Объемная производительность (куб.см/об)	Холодо-производительность (Вт)	Мощность электрическая (Вт)	Тепловой коэффициент COP (Вт/Вт)	Тип масла	Фреон
для Среднетемпературного оборудования							
YIM50E2G-100	220В / 1Ф	50	7883	4019	1.96	POE	R404A
YIM60E2G-100	220В / 1Ф	60	9459	4777	1.98	POE	R404A
YIM72E2G-100	220В / 1Ф	72	11351	5733	1.98	POE	R404A
YIM50E1G-100	380-420В / 3Ф	50	7883	3902	2.02	POE	R404A
YIM60E1G-100	380-420В / 3Ф	60	9459	4614	2.05	POE	R404A
YIM72E1G-100	380-420В / 3Ф	72	11351	5537	2.05	POE	R404A

Температура окружающей среды +35°C. Температура кипения -6,7°C. Температура конденсации +48,9°C. Перегрев 11,1°C. Переохлаждение 8,3°C. Холодопроизводительность: 1200–7200 об/мин. (номинальная скорость 4500 об/мин.).

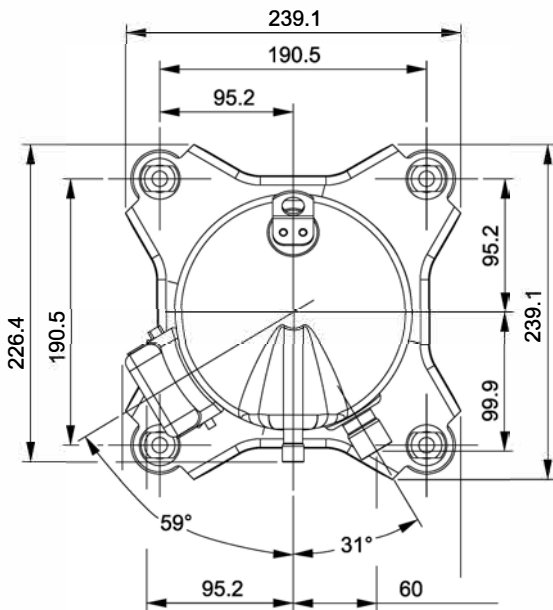
Модель	Электропитание	Объемная производительность (куб.см/об)	Холодо-производительность (Вт)	Мощность электрическая (Вт)	Тепловой коэффициент COP (Вт/Вт)	Тип масла	Фреон
для Низкотемпературного оборудования							
YIF50E2G-Q100	220В / 1Ф	50	3443	2722	1.26	POE	R404A
YIF60E2G-Q100	220В / 1Ф	60	4132	3224	1.28	POE	R404A
YIF72E2G-Q100	220В / 1Ф	72	4958	3869	1.28	POE	R404A
YIF50E1G-Q100	380-420В / 3Ф	50	3443	2643	1.30	POE	R404A
YIF60E1G-Q100	380-420В / 3Ф	60	4132	3130	1.32	POE	R404A
YIF72E1G-Q100	380-420В / 3Ф	72	4958	3756	1.32	POE	R404A

Температура окружающей среды +35°C. Температура кипения -31,6°C. Температура конденсации +40,6°C. Перегрев 36°C. Переохлаждение 0°C. Холодопроизводительность: 1200–7200 об/мин. (номинальная скорость 4500 об/мин.).

Размеры

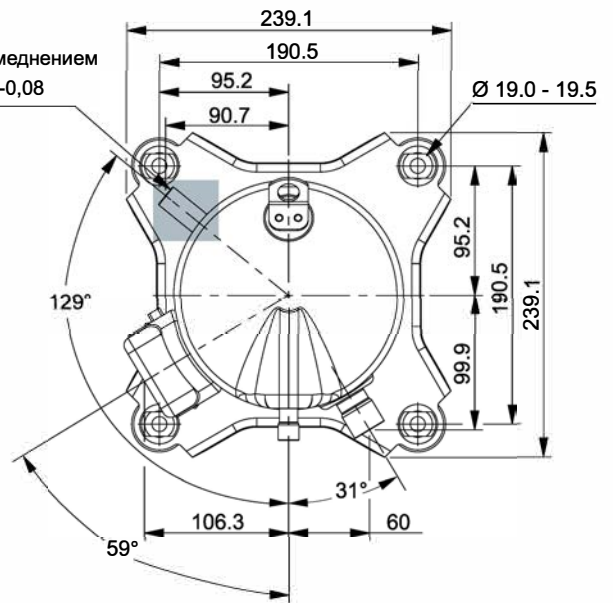
2 – 7 HP

без EVI



ID Ø 12,8 - 12,9
 Глубина: 9,8 - 10,0
 EVI патрубок
 Стальная труба с омеднением
 Толщина меди: 0,04-0,08

с EVI



ID Ø 12,87 - 12,97
 Минимальная глубина: 10,6
 Нагнетательный патрубок
 Стальная труба с омеднением
 Толщина меди: 0,04-0,08

ID Ø 22,35 - 22,45
 Минимальная глубина: 17,3
 Всасывающий патрубок,
 Стальная труба с омеднением
 Толщина меди: 0,04-0,08

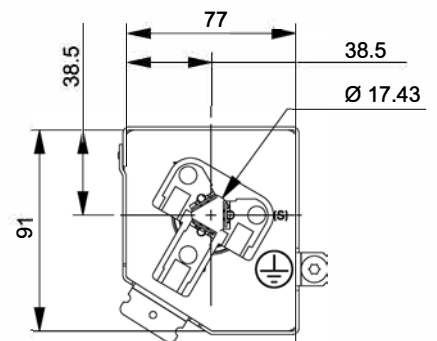
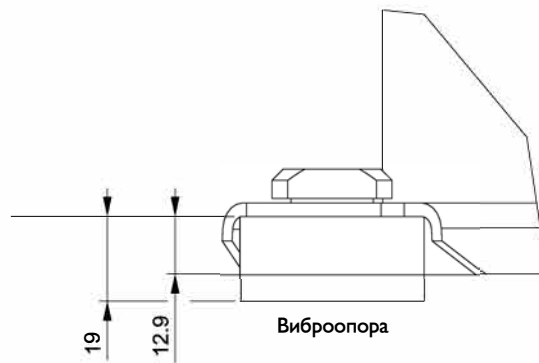
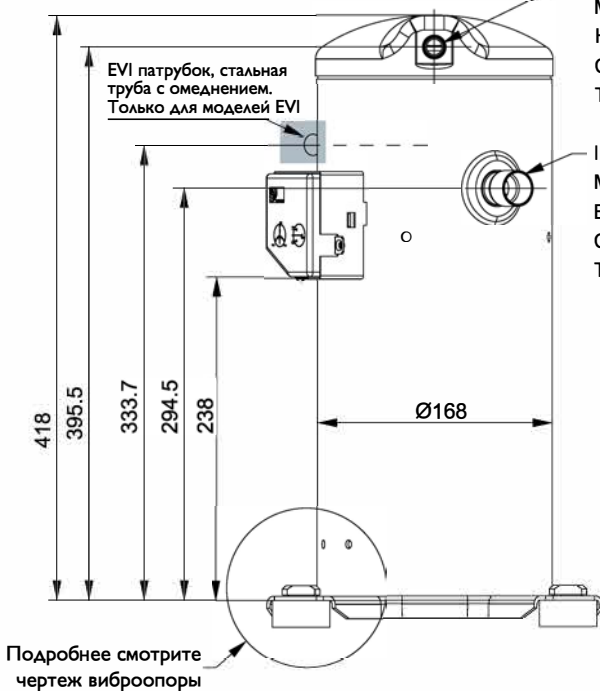


Схема подключения



Вибропора

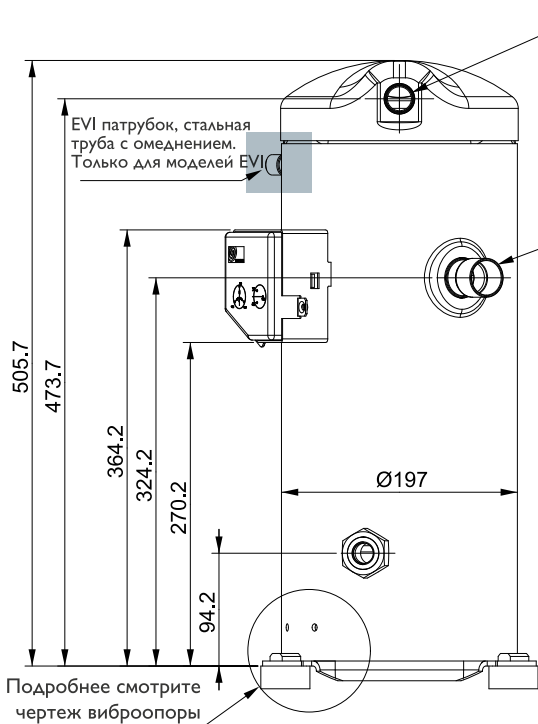
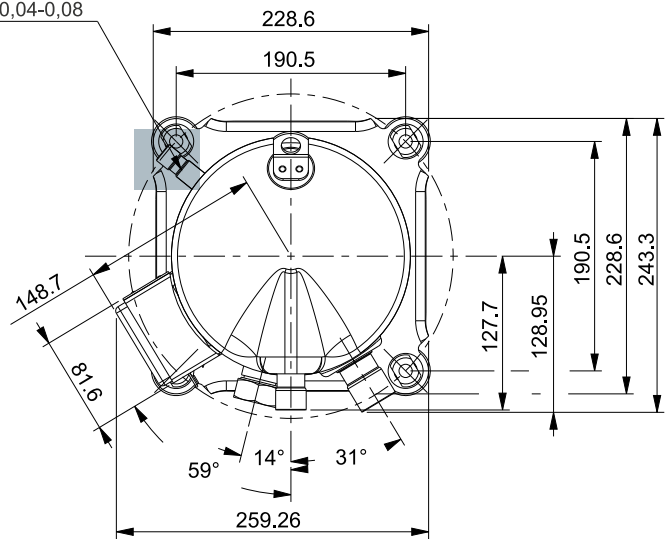
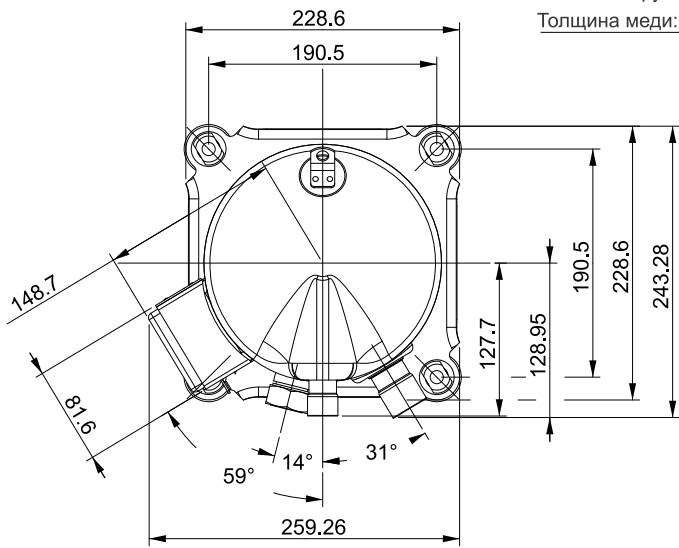
Размеры

8 – 15 HP

без EVI

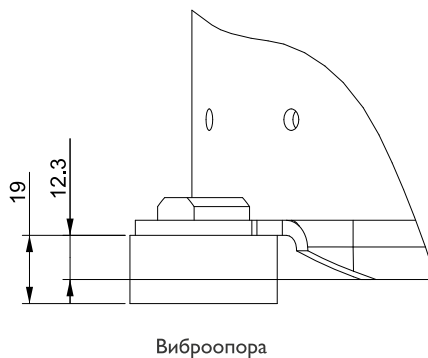
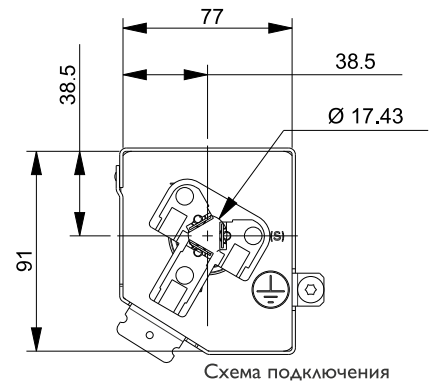
ID Ø 12,8 - 12,9
 Глубина: 9,8 - 10,0
 EVI патрубок
 Стальная труба с омеднением
 Толщина меди: 0,04-0,08

с EVI



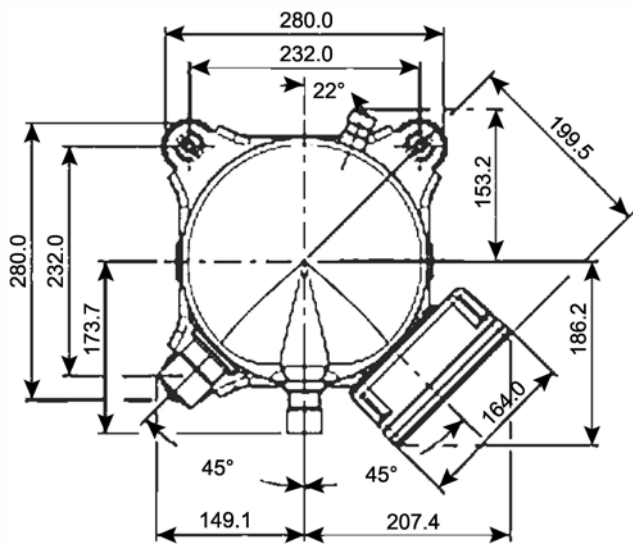
ID Ø 22.47
 Мин. глубина: 17.3
 Нагнетательный патрубок

ID Ø 28.83
 Мин. глубина: 22.6
 Всасывающий патрубок



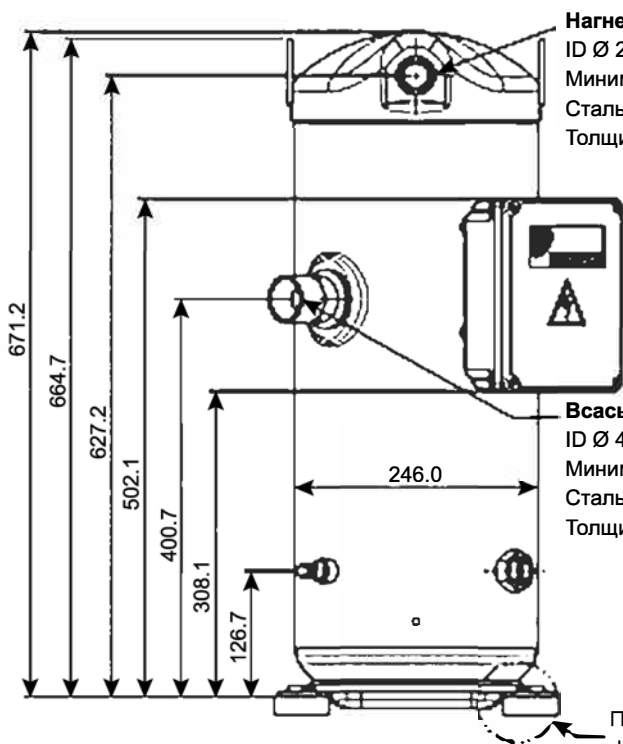
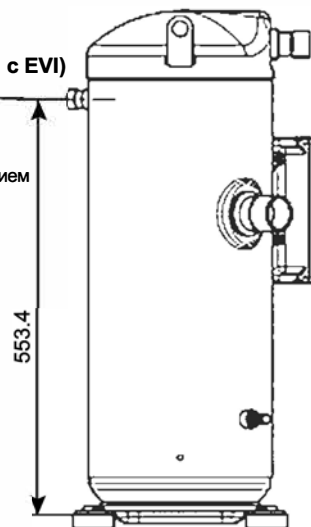
Размеры

15 – 25 HP



EVI патрубок
(только для моделей с EVI)

ID Ø 19.3 - 19.4
Миним. глубина: 10.0 mm
Стальная труба с омеднением
Толщина меди: 0.04-0.08



Нагнетательный патрубок
ID Ø 28.8 - 28.9
Минимальная глубина: 20.0 mm
Стальная труба с омеднением
Толщина меди: 0.04-0.08

Всасывающий патрубок
ID Ø 41.56 - 41.66
Минимальная глубина: 25.0 mm
Стальная труба с омеднением
Толщина меди: 0.04-0.08

Подробнее смотрите
чертеж виброопоры

Ø 20.6

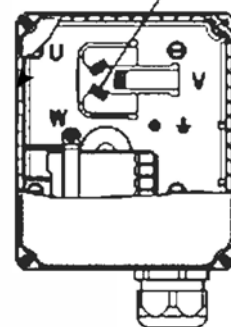
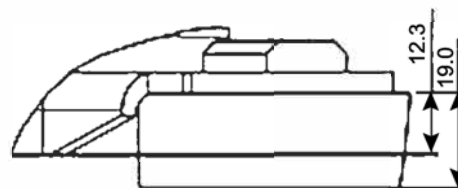


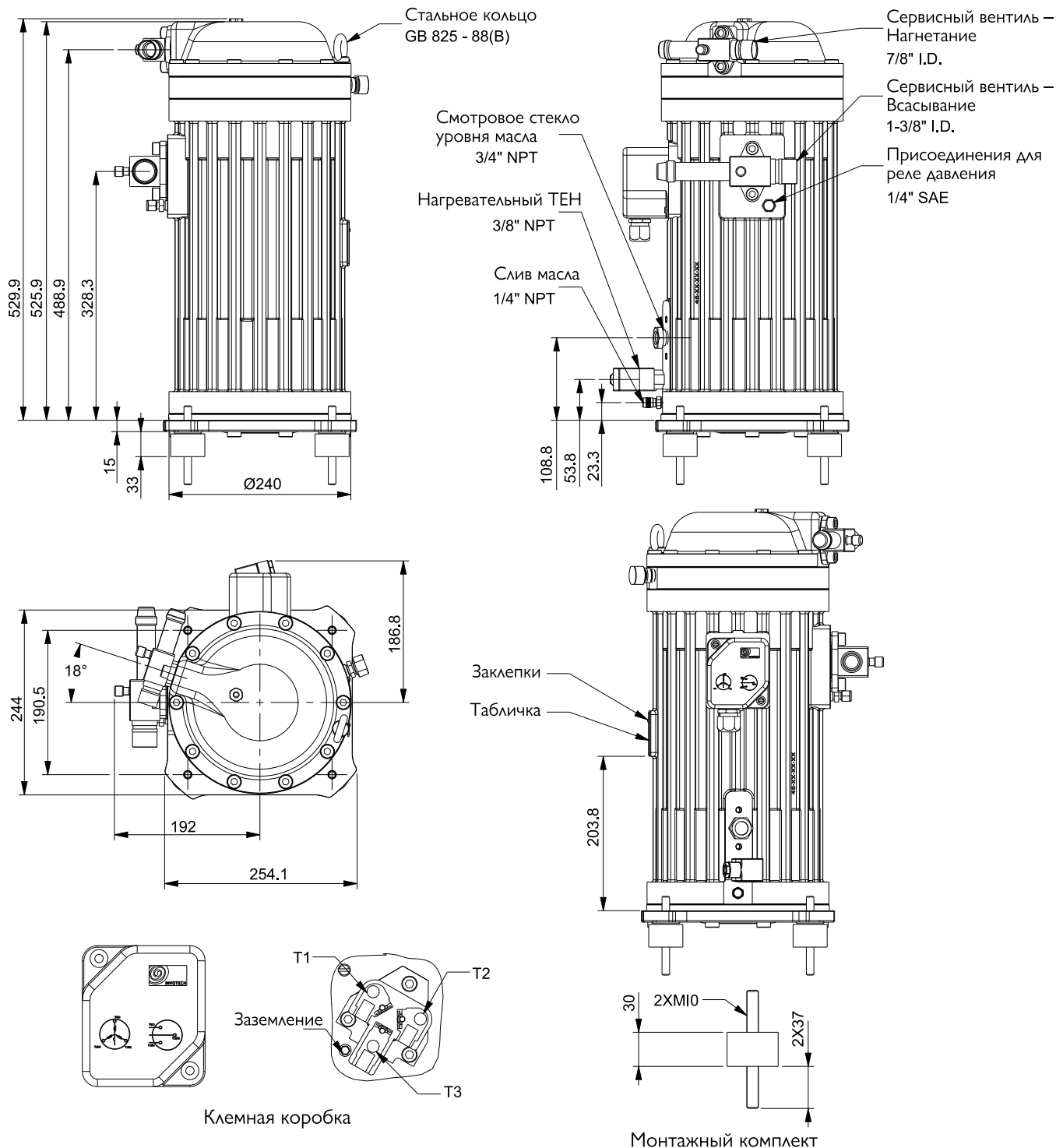
Схема
подключения



Виброопора

Размеры

13 – 15 HP



lantavent.ru / отдел продаж: sale@lantavent.ru

Широкий ассортимент компрессоров Invotech, Bitzer, RefComp, Copeland, Daming, Hanbell, AFrost



ланта-климат

*Оборудование для автоматизации и диспетчеризации инженерных систем
Оборудование для кондиционирования, вентиляции, отопления*

**sale@lantavent.ru
(495) 369-15-50**

Широкий ассортимент продукции / Выгодные цены / Доставка транспортными компаниями по России

Были приложены все усилия для того, чтобы сделать описания и технические данные точными. Тем не менее, из-за продолжающегося процесса улучшения качества продукции и развития, вся информация, содержащаяся в данном каталоге может быть изменена без предварительного уведомления.