

lantavent.ru / **отдел продаж: sale@lantavent.ru**

Широкий ассортимент компрессоров Invotech, Bitzer, RefComp, Copeland, Daming, Hanbell, AFrost



InvoTech

УН/УШ Спиральные Компрессоры

**Специально разработаны для
Кондиционирования и Чиллеров**

*Безграничные технические возможности
основанные на безупречном качестве*





InvoTech Scroll Technologies Co., Ltd.

is a high-tech company.

Наша компания основана группой инженеров, которые ранее работали для крупнейших в мире производителей спиральных компрессоров. Мы команда целеустремленных и высококвалифицированных специалистов с более чем 15-летним опытом работы в этой отрасли. Продукция нашей компании в дополнение к впечатляющим показателям продаж на внутреннем рынке, также продаются в Азию, Африку, Европу, Южную Америку и в другие более чем 30 стран и регионов мира.

Наша компания предлагает специализированные спиральные компрессоры и связанные с ними технические консультационные услуги для тепловых насосов, холодильного оборудования и систем кондиционирования воздуха, Чиллеров и другого оборудования. Мы готовы предоставить нашим клиентам совместные разработки или технические решения «под ключ» для удовлетворения ваших потребностей.

Наша цель: стать лучшим мировым поставщиком решений, предоставляя инновационные продукты для климата и энергетической промышленности.

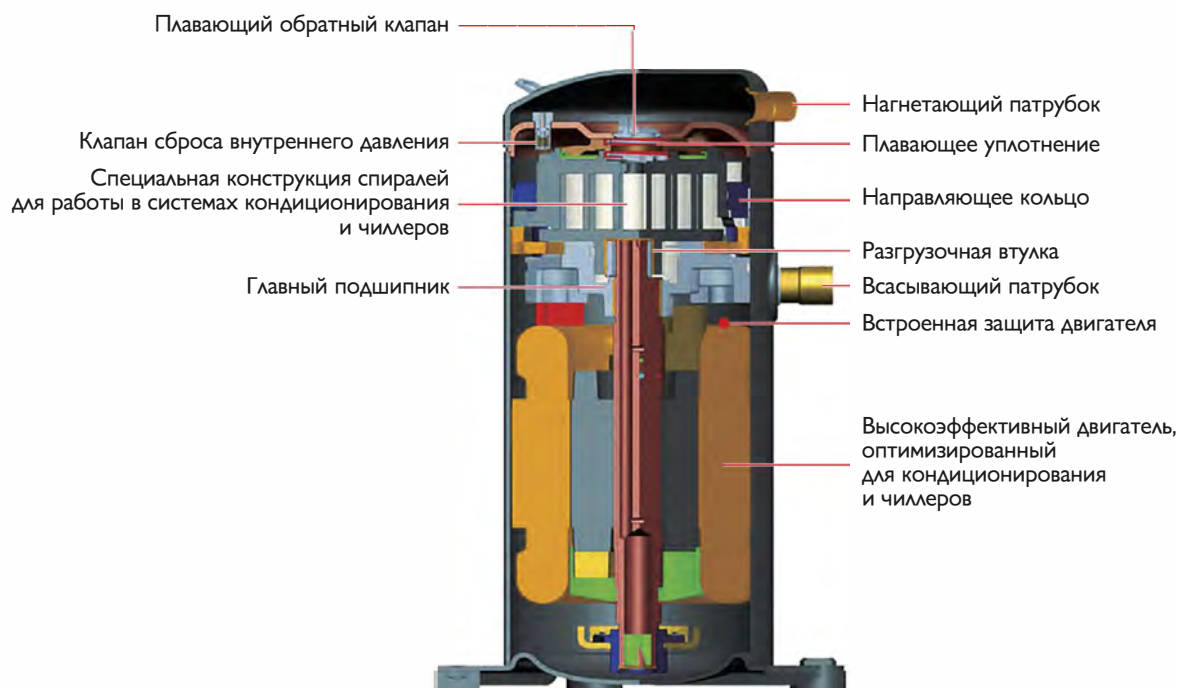
Описание моделей	4
Номенклатура	6
Рабочий диапазон	7
Технические характеристики	
R407C	8
R410A	10
Производительность	
R407C	12
R410A	18
Размеры	24

*Безграничные технические возможности
основанные на безупречном качестве*

УН Серия

Спиральные компрессоры с двойной согласованностью спиралей для кондиционирования и чиллеров

- Специально разработаны для кондиционирования и чиллеров, особенность конструкции которых заключается не только в спиралах но и как в конструкции в целом, а точнее модельный ряд компрессоров создан исходя из потребностей клиентов.
- Инновационная разработка встроенного радиального и осевого согласования спиралей и улучшенное плавающее уплотнение разработано специально для наилучшей энергоэффективности.
- Превосходный контроль температуры нагнетания расширяет рабочий диапазон.
- Точный расчет нагрузки и уплотняющей силы оптимизирует рабочее звуковое давление.
- Высокоэффективный двигатель.



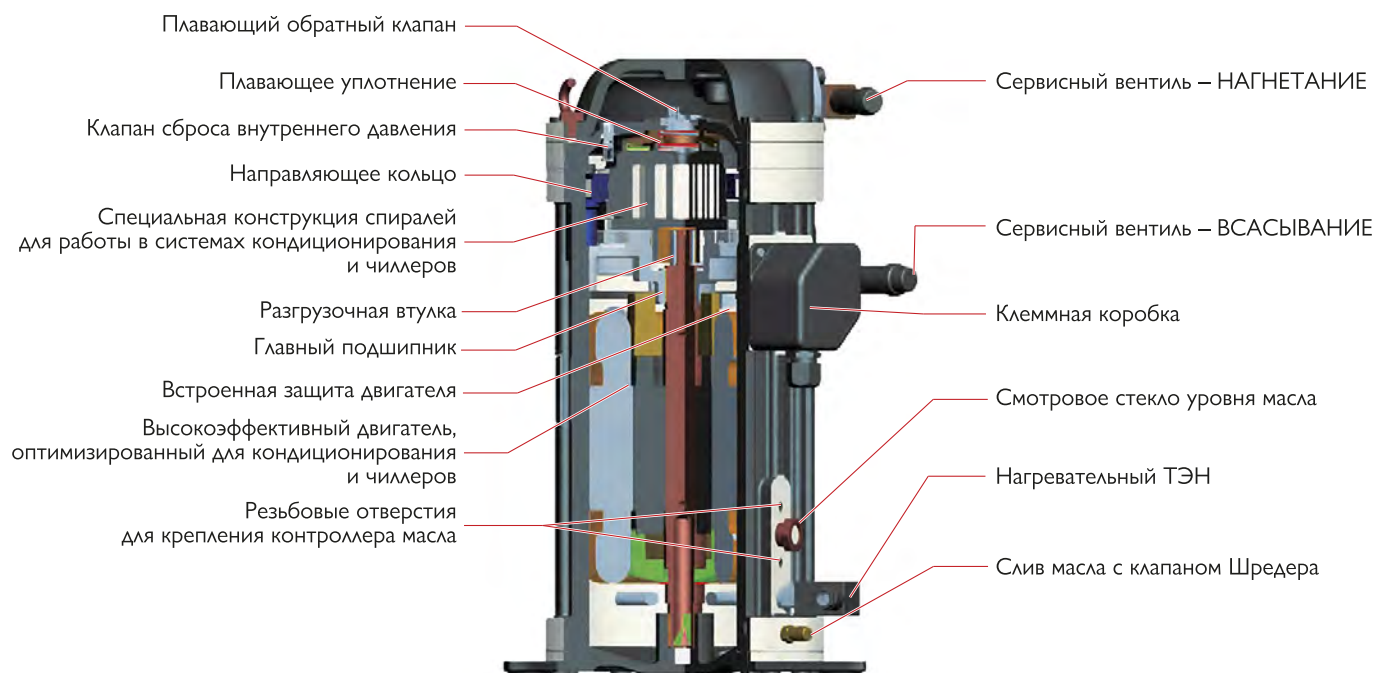
Особенности

- Встроенная шумоизоляция уменьшает рабочее звуковое давление
- Оптимизированная степень сжатия для работы в системах кондиционирования и чиллеров
- Оптимизированное плавающее уплотнение разработано для достижения наилучшего теплового коэффициента (COP)
- Несколько встроенных защит:
 - Защита от высокого давления
 - Защита от перегрузки

YSH Серия

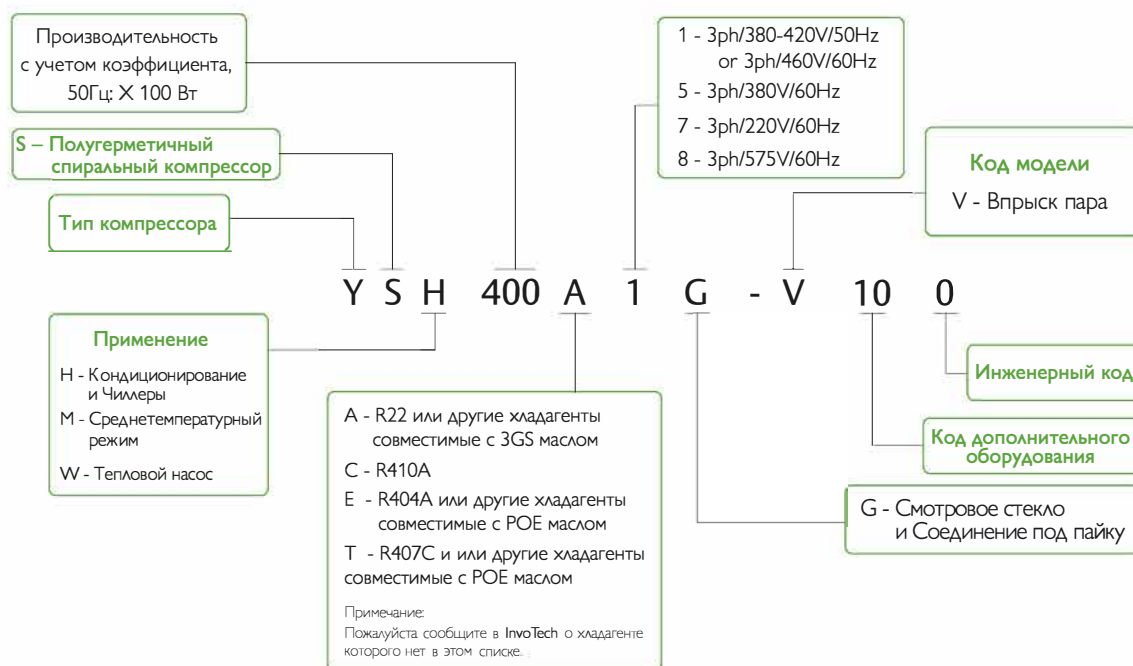
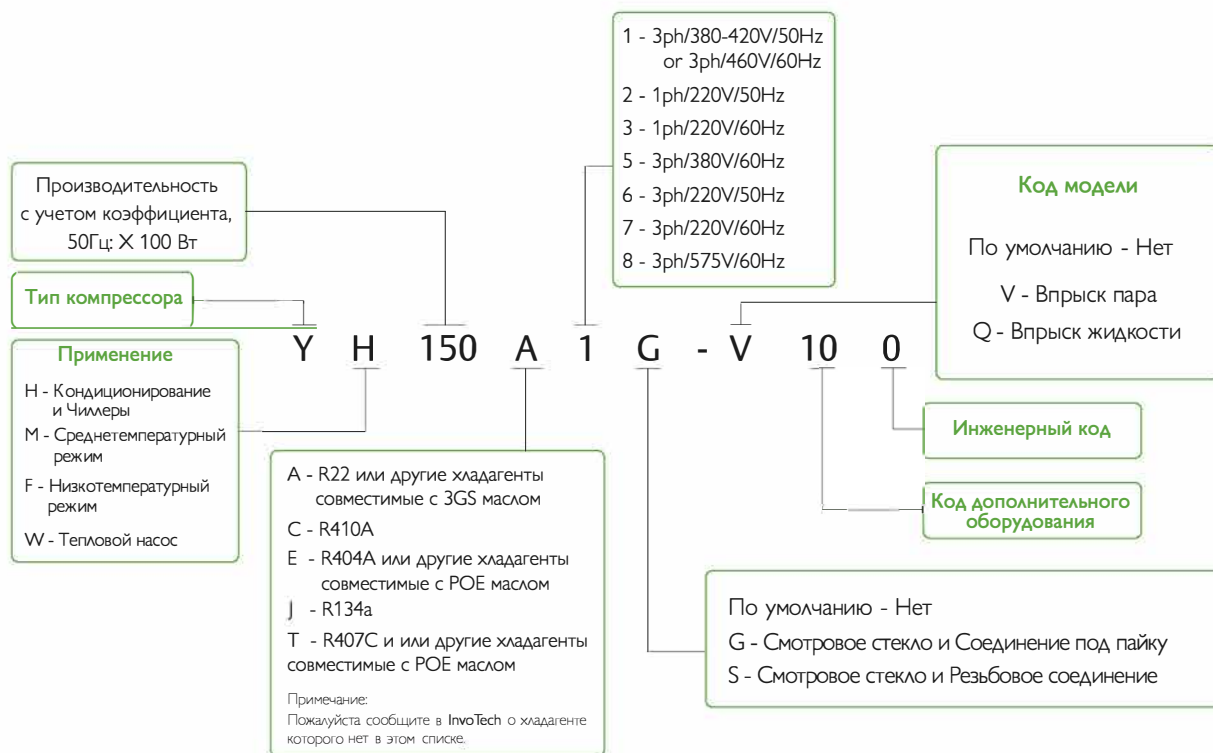
Спиральные компрессоры с двойной согласованностью спиралей для кондиционирования и чиллеров

- Специально разработаны для кондиционирования и чиллеров, особенность конструкции которых заключается не только в специально разработанных спиралах но и как в конструкции в целом, а точнее модельный ряд компрессоров создан исходя из потребностей клиентов.
- Инновационная разработка встроенного радиального и осевого согласования спиралей и улучшенное плавающее уплотнение разработано специально для наилучшей энергоэффективности.
- Превосходный контроль температуры нагнетания расширяет рабочий диапазон.
- Точный расчет нагрузки и уплотняющей силы оптимизирует рабочее звуковое давление.
- Высокоэффективный двигатель.
- Ремонтопригодный.



YH/YSH Серия

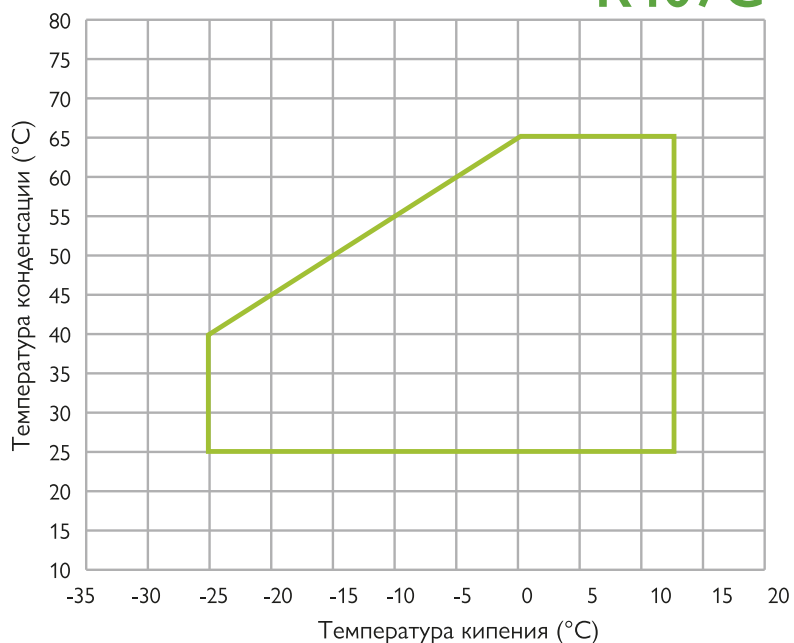
Номенклатура



YH/YSH Серия

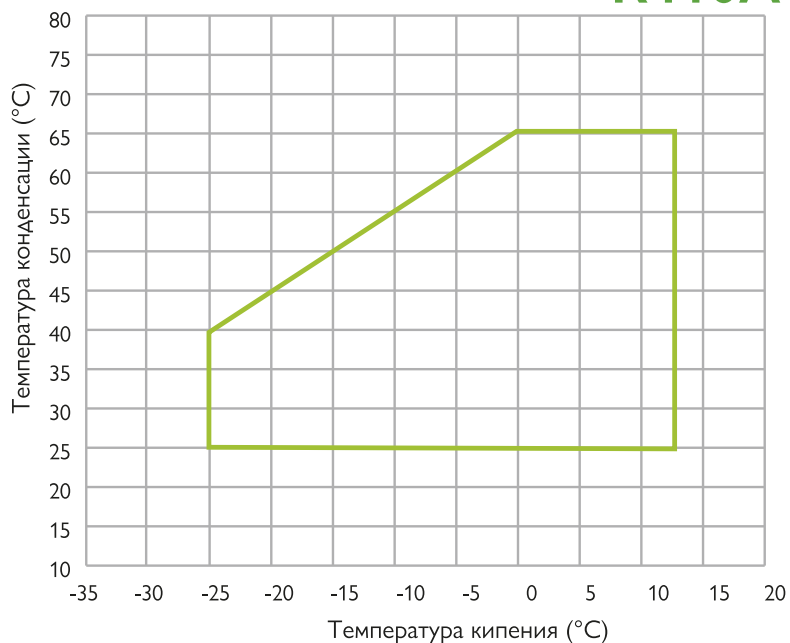
Рабочий диапазон

R407C



Перегрев 11.1K

R410A



Перегрев 11.1K

YH Серия

Технические характеристики

R407C

МОДЕЛЬ	YH69T2	YH89T2	YH104T2	YH119T2	YH128T2	YH69T1	YH89T1	YH104T1	YH119T1	YH128T1
Электропитание	220V/50Hz/1P					380-420V/50Hz/3P				
	Single Phase					3 Phase				
Мощность в л.с. (HP)	2	3	3.5	4	4.3	2	3	3.5	4	4.3
Объемная производ. (м3/ч)	6.7	8.6	10.3	11.5	12.4	6.7	8.6	10.3	11.5	12.4
Хладагент	R407C									
Холодопроизводитель. (Вт)	6530	8540	10180	11420	12290	6530	8540	10180	11420	12290
Мощность электрическая (Вт)	2200	2827	3250	3660	3870	2160	2680	3190	3550	3750
Тепловой коэф. COP (Вт/Вт)	2.96	3.02	3.13	3.12	3.18	3.02	3.19	3.19	3.22	3.28
Рабочий ток (А)	10.4	13.4	15.4	17.3	18.4	4.8	5.3	6.6	7.1	7.6
Ток блокировки ротора LRA (А)	76	76	109	109	109	45	45	60	60	60
Макс. рабочий ток МОС (А)	14.6	19.4	21.7	24.4	26.3	6.2	7.6	8.7	9.7	10.2
ТЭН картера (Вт)	70									
Присоединительные размеры "										
Нагнетательный патрубок (OD)	1/2									
Всасывающий патрубок (OD)	7/8									
Габаритные размеры (мм.)										
Длина (L)	239									
Ширина (W)	239									
Высота (H)	418									
Размеры ног (Отверстия)	190X190(8.5)									
Тип масла	POE									
Начальный объем (л.)	1.4									
Перезаправляемый объем (л.)	1.25									
Макс. рабочие давление (МПа)										
Сторона высокого давления	3.0									
Сторона низкого давления	2.0									
Вес (кг.)	31	31	33	33	33	30	30	31	31	31

Температура окружающей среды +35°C, Температура кипения +7.2°C, Температура конденсации +54.4°C, Переохлаждение 8.3K, Температура возврата хладагента +18.3°C

YH/YSH Серия

Технические характеристики

R407C

МОДЕЛЬ	YH133T1	YH140T1	YH150T1	YH175T1	YH200T1	YH230T1	YH266T1	YH307T1	YH355T1	YSH400T1	YSH450T1	YH610T1	YH720T1	
Электропитание	380-420V/50Hz/3P 3 Phase													
Мощность в л.с. (HP)	4.5	4.7	5	6	7	8	9	10	12	13	15	20	25	
Объемная производ. (м³/ч)	12.9	13.5	14.5	16.9	18.7	21.4	24.7	29.1	32.9	37.7	42.5	57.9	68.2	
Хладагент	R407C													
Холодопроизводител. (Вт)	12770	13440	14400	16510	19200	22180	25530	29470	34080	37920	41856	58560	69120	
Мощность электрическая (Вт)	3900	4130	4410	5030	5950	6770	7780	8910	10240	11734	13145	17570	20800	
Тепловой коэф. COP (Вт/Вт)	3.27	3.25	3.27	3.28	3.23	3.28	3.28	3.31	3.33	3.23	3.18	3.32	3.32	
Рабочий ток (А)	7.8	8.0	8.4	9.1	11.5	12.9	14.8	15.6	17.8	20.4	22.8	32.0	36.7	
Ток блокир. ротора LRA (А)	60	60	60	65	117	117	117	121	121	148.5	148.5	205	266	
Макс. рабочий ток МОС (А)	10.6	11.1	11.6	13.6	15.7	17.6	19.7	22.5	25.3	27.7	31.6	43.8	51.5	
ТЭН картера (Вт)	70			90				75			90			
Присоединит. размеры "														
Нагнетательн. патрубок (OD)	1/2			7/8						1 1/8				
Всасывающий патрубок (OD)	7/8			1 1/8				1 3/8			1 5/8			
Габаритные размеры (мм.)														
Длина (L)	239			260				318			280			
Ширина (W)	239			244				309			280			
Высота (H)	418		463		508				545			671.2		
Размеры ног (Отверстия)	190X190 (8.5)											232X232 (8.5)		
Тип масла	POE													
Начальный объем (л.)	1.4		1.6		2.7				3.2			5.2		
Перезаправляемый объем (л.)	1.25		1.45		2.6				3.0			5.0		
Макс. рабочие давление (МПа)												3.8		
Сторона высокого давления	3.0													
Сторона низкого давления	2.0													
Вес (кг)	31	31	31	40	53	53	53	54	54	90	90	104	104	

Температура окружающей среды +35°C, Температура кипения +7.2°C, Температура конденсации +54.4°C, Переохлаждение 8.3К, Температура возврата хладагента +18.3°C

YH Серия

Технические характеристики

R410A

МОДЕЛЬ	YH95C1	YH119C1	YH128C1	YH150C1	YH175C1	YH183C1
Электропитание	380-420V/50Hz/3P 3 Phase					
Мощность в л.с. (HP)	3.5	4	4.3	5	6	6.5
Объемная производ. (м3/ч)	6.7	8.0	8.6	10.3	11.5	12.4
Хладагент	R410A					
Холодопроизводител. (Вт)	9500	11900	12800	15000	17300	18300
Мощность электрическая (Вт)	3170	3888	4183	4854	5545	5810
Тепловой коэф. COP (Вт/Вт)	3.00	3.06	3.06	3.09	3.12	3.15
Рабочий ток (А)	5.8	7.4	7.7	8.6	9.7	10.4
Ток блокировки ротора LRA (А)	45	60	60	60	65	65
Макс. рабочий ток МОС (А)	7.5	9.9	10.6	13.0	13.5	14.0
ТЭН картера (Вт)	70					
Присоединительные размеры"						
Нагнетательный патрубок (OD)	1/2					
Всасывающий патрубок (OD)	7/8					
Габаритные размеры (мм.)						
Длина (L)	239					
Ширина (W)	239					
Высота (H)	418				463	
Размеры ног (Отверстия)	190 X 190 (8.5)					
Тип масла	POE					
Начальный объем (л.)	1.4				1.6	
Перезаправляемый объем (л.)	1.25				1.45	
Макс. рабочие давление (МПа)						
Сторона высокого давления	4.3					
Сторона низкого давления	2.0					
Вес (кг.)	30	31	31	31	40	40

Температура окружающей среды +35°C, Температура кипения +7.2°C, Температура конденсации +54.4°C, Переохлаждение 8.3K, Температура возврата хладагента +18.3°C

YH/YSH Серия

Технические характеристики

R410A

МОДЕЛЬ	YH230C1	YH266C1	YH292C1	YH325C1	YH355C1	YSH400C1	YSH450C1	YH610C1	YH720C1
Электропитание	380-420V/50Hz/3P 3 Phase								
Мощность в л.с. (HP)	8	9	10	11	12	13	15	20	25
Объемная производ. (м3/ч)	15.8	17.4	18.7	21.4	22.9	25.3	29.1	41.0	46.8
Хладагент	R410A								
Холодопроизводител. (Вт)	23000	26600	29200	32500	34800	39500	44500	61000	71600
Мощность электрическая (Вт)	7210	8340	9070	10100	10800	12540	14127	18800	22000
Тепловой коэф. COP (Вт/Вт)	3.19	3.19	3.22	3.22	3.22	3.15	3.15	3.25	3.25
Рабочий ток (А)	13.4	14.8	15.8	17.7	18.2	22.0	24.5	33.6	38.5
Ток блокировки ротора LRA (А)	117	117	121	121	121	148.5	148.5	205	266
Макс. рабочий ток МОС (А)	18.3	21.1	23.6	25.0	26.8	32.5	36	45.5	53.5
ТЭН картера (Вт)	90			75			90		
Присоединительные размеры "									
Нагнетательный патрубок (OD)	7/8						1 1/8		
Всасывающий патрубок (OD)	1 1/8			1 3/8			1 5/8		
Габаритные размеры (мм.)									
Длина (L)	260			318			280		
Ширина (W)	244			309			280		
Высота (H)	508			545			671.2		
Размеры ног (Отверстия)	190 X 190 (8,5)						232 X 232 (8,5)		
Тип масла	POE								
Начальный объем (л.)	2.7			3.2			5.2		
Перезаправляемый объем (л.)	2.6			3.0			5.0		
Макс. рабочие давление (МПа)							3.8		
Сторона высокого давления	4.3								
Сторона низкого давления	2.0								
Вес (кг.)	53	53	54	54	54	90	90	104	104

Температура окружающей среды +35°C, Температура кипения +7.2°C, Температура конденсации +54.4°C, Переохлаждение 8.3К, Температура возврата хладагента +18.3°C



YH Серия

Производительность

R407C

МОДЕЛЬ	Темп. конд. (°C)	Температура кипения (°C)							
		-20	-15	-10	-5	0	5	10	
YH69T1-100	Производительность (Вт)	65				4353	5478	6613	
		55			3646	4262	5083	6075	7410
		50		2873	3757	4497	5361	6498	7781
		45	2548	3056	3841	4738	5645	6792	8145
		40	2638	3240	4080	4978	5926	7077	8472
		35	2727	3423	4320	5217	6206	7362	8799
		25	2816	3606	4397	5659	6708	7857	8638
	Мощность (Вт)	65					2562	2473	2473
		55			2064	2079	2172	2130	2099
		50		1825	1873	1952	2036	1974	1959
		45	1635	1664	1771	1839	1888	1806	1809
		40	1519	1567	1661	1725	1760	1694	1710
		35	1403	1471	1552	1611	1632	1583	1611
		25	1172	1255	1347	1419	1461	1416	1389
YH89T1-100	Производительность (Вт)	65				5615	7066	8529	
		55			4703	5498	6557	7836	9558
		50		3706	4846	5800	6914	8381	10036
		45	3287	3942	4954	6112	7281	8761	10506
		40	3402	4179	5263	6420	7643	9128	10928
		35	3517	4415	5572	6729	8005	9496	11350
		25	3632	4652	5671	7299	8652	10135	11142
	Мощность (Вт)	65					3240	3127	3127
		55			2611	2629	2747	2694	2654
		50		2307	2368	2469	2575	2496	2477
		45	2068	2104	2239	2326	2388	2283	2287
		40	1921	1982	2101	2181	2226	2142	2162
		35	1774	1860	1962	2037	2064	2001	2037
		25	1483	1587	1703	1795	1847	1791	1757
YH104T1-100	Производительность (Вт)	65				6561	8256	9967	
		55			5496	6424	7662	9156	11169
		50		4331	5663	6778	8080	9793	11728
		45	3841	4607	5789	7142	8509	10237	12277
		40	3975	4883	6150	7502	8931	10667	12770
		35	4110	5159	6511	7863	9354	11096	13263
		25	4244	5436	6627	8529	10110	11843	13019
	Мощность (Вт)	65					3786	3653	3654
		55			3050	3072	3210	3148	3101
		50		2696	2767	2884	3008	2917	2894
		45	2416	2458	2617	2717	2790	2668	2672
		40	2244	2316	2455	2549	2600	2503	2526
		35	2072	2174	2293	2380	2411	2338	2381
		25	1732	1854	1990	2097	2158	2093	2052

Производительность @ 11K Перегрев, 8.3K Переохлаждение

УН Серия

Производительность

R407C

МОДЕЛЬ	Темп. конд. (°C)	Температура кипения (°C)						
		-20	-15	-10	-5	0	5	10
УН119Т1-100	Производительность (Вт)	65				7507	9447	11405
		55			6289	7351	8767	10477
		50		4955	6479	7755	9245	11206
		45	4395	5271	6623	8172	9736	11714
		40	4549	5587	7037	8584	10219	12205
		35	4703	5903	7450	8997	10703	12697
		25	4856	6219	7583	9759	11569	13551
	Мощность (Вт)	65					4289	4139
		55			3456	3480	3637	3566
		50		3054	3135	3268	3408	3304
		45	2738	2785	2964	3079	3160	3022
		40	2543	2624	2781	2887	2946	2836
		35	2348	2463	2598	2696	2732	2649
		25	1963	2101	2255	2376	2445	2371
УН128Т1-100	Производительность (Вт)	65				8157	10264	12391
		55			6833	7987	9525	11383
		50		5384	7040	8426	10045	12175
		45	4775	5727	7196	8879	10578	12727
		40	4942	6071	7645	9327	11103	13261
		35	5109	6414	8094	9775	11629	13795
		25	5277	6757	8238	10603	12569	14723
	Мощность (Вт)	65					4569	4409
		55			3681	3707	3874	3799
		50		3253	3339	3481	3630	3520
		45	2916	2966	3158	3279	3366	3219
		40	2708	2795	2962	3075	3138	3021
		35	2501	2623	2767	2872	2910	2822
		25	2090	2237	2401	2530	2604	2525
УН133Т1-100	Производительность (Вт)	65				8475	10665	12875
		55			7100	8299	9897	11828
		50		5594	7315	8755	10437	12651
		45	4962	5951	7477	9226	10991	13224
		40	5135	6308	7944	9691	11537	13779
		35	5309	6665	8411	10157	12083	14334
		25	5483	7021	8560	11017	13060	15298
	Мощность (Вт)	65					4747	4581
		55			3825	3852	4025	3947
		50		3381	3470	3617	3772	3657
		45	3030	3082	3281	3407	3498	3345
		40	2814	2904	3078	3196	3261	3139
		35	2598	2726	2875	2984	3023	2932
		25	2172	2325	2495	2629	2706	2624

Производительность @ 11К Перегрев, 8.3К Переохлаждение

YH Серия

Производительность

R407C

МОДЕЛЬ	Темп. конд. (°C)	Температура кипения (°C)							
		-20	-15	-10	-5	0	5	10	
YH140T1-100	Производительность (Вт)	65				8922	11227	13553	
		55			7473	8735	10418	15187	
		50		5889	7700	9216	10987	13317	15947
		45	5223	6264	7871	9711	11570	13920	16693
		40	5406	6640	8362	10201	12144	14504	17364
		35	5588	7015	8853	10691	12719	15088	18034
		25	5771	7391	9011	11597	13748	16104	17703
	Мощность (Вт)	65					4997	4822	4823
		55			4026	4055	4237	4155	4093
		50		3558	3652	3807	3971	3850	3820
		45	3189	3244	3454	3587	3682	3521	3527
		40	2962	3057	3240	3364	3432	3304	3335
		35	2735	2869	3026	3141	3182	3086	3142
		25	2286	2447	2627	2768	2848	2762	2709
YH150T1-100	Производительность (Вт)	65				9559	12029	14521	
		55			8007	9359	11163	13340	16272
		50		6309	8250	9874	11771	14268	17086
		45	5596	6712	8433	10405	12396	14914	17886
		40	5792	7114	8959	10930	13012	15540	18604
		35	5988	7516	9486	11455	13628	16166	19322
		25	6183	7919	9654	12426	14730	17254	18968
	Мощность (Вт)	65					5354	5166	5168
		55			4314	4344	4539	4452	4385
		50		3813	3913	4079	4254	4125	4093
		45	3417	3476	3700	3843	3945	3773	3779
		40	3174	3275	3471	3604	3677	3540	3573
		35	2931	3074	3242	3365	3410	3307	3367
		25	2450	2622	2814	2965	3052	2959	2902
YH175T1-100	Производительность (Вт)	65				11152	14033	16941	
		55			9342	10919	13023	15563	18984
		50		7361	9625	11520	13733	16646	19934
		45	6529	7830	9839	12139	14462	17400	20867
		40	6757	8300	10453	12752	15180	18130	21705
		35	6986	8769	11067	13364	15899	18860	22543
		25	7214	9239	11263	14497	17184	20130	22129
	Мощность (Вт)	65					6157	5941	5943
		55			4961	4996	5220	5119	5043
		50		4384	4500	4691	4893	4743	4707
		45	3930	3998	4255	4419	4537	4339	4346
		40	3650	3766	3992	4145	4229	4071	4109
		35	3370	3535	3729	3870	3921	3803	3872
		25	2817	3015	3236	3410	3510	3403	3338

Производительность @ 11K Перегрев, 8.3K Переохлаждение

УН Серия

Производительность

R407C

МОДЕЛЬ	Темп. конд. (°C)	Температура кипения (°C)							
		-20	-15	-10	-5	0	5	10	
УН200Т1-100	Производительность (Вт)	65					14236	15448	18683
		55			10222	12229	14993	18097	21469
		50		8829	10693	13145	16018	19248	22593
		45	7568	9202	11434	14093	17044	20356	23690
		40	7869	9805	12134	14834	17916	21195	24814
		35	8374	10414	12860	15662	18700	22028	25938
		25	9136	11291	13561	16616	19583	23312	26926
	Мощность (Вт)	65					7703	7770	7836
		55			6106	6154	6178	6233	6275
		50		5365	5443	5515	5540	5624	5672
		45	4768	4804	4895	4919	4979	5009	5172
		40	4238	4340	4364	4424	4497	4503	4678
		35	3744	3828	3936	4002	4035	4117	4256
		25	3207	3315	3448	3526	3677	3695	3743
УН230Т1-100	Производительность (Вт)	65					16146	17521	21191
		55			11594	13870	17005	20525	24350
		50		10014	12128	14909	18168	21831	25625
		45	8583	10437	12968	15985	19331	23088	26869
		40	8925	11121	13762	16824	20320	24039	28144
		35	9498	11811	14585	17764	21209	24985	29419
		25	10362	12806	15381	18846	22211	26440	30539
	Мощность (Вт)	65					8781	8857	8932
		55			6960	7015	7043	7104	7153
		50		6115	6204	6287	6314	6410	6465
		45	5435	5476	5579	5607	5675	5710	5895
		40	4830	4947	4974	5043	5126	5133	5332
		35	4267	4363	4487	4562	4599	4693	4852
		25	3655	3779	3930	4019	4191	4212	4267
УН266Т1-100	Производительность (Вт)	65					18674	20263	24507
		55			13408	16041	19666	23738	28162
		50		11581	14027	17242	21011	25248	29636
		45	9927	12070	14998	18487	22357	26701	31075
		40	10322	12862	15916	19458	23500	27802	32549
		35	10984	13660	16868	20544	24529	28895	34024
		25	11984	14811	17789	21796	25687	30578	35319
	Мощность (Вт)	65					9817	9901	9986
		55			7781	7843	7873	7943	7996
		50		6836	6936	7028	7059	7167	7228
		45	6076	6122	6237	6268	6345	6383	6591
		40	5400	5531	5561	5638	5730	5738	5961
		35	4771	4878	5016	5100	5142	5246	5424
		25	4087	4225	4394	4494	4686	4709	4770

Производительность @ 11К Перегрев, 8.3К Переохлаждение



YH/YSH Серия

Производительность

R407C

МОДЕЛЬ	Темп. конд. (°C)	Температура кипения (°C)							
		-20	-15	-10	-5	0	5	10	
YH307T1-100	Производительность (Вт)	65				21482	23310	28193	
		55			15424	18453	22624	32396	
		50		13323	16136	19835	24171	29045	34093
		45	11419	13885	17253	21267	25718	30717	35748
		40	11875	14796	18310	22384	27034	31983	37444
		35	12636	15714	19405	23633	28218	33240	39140
		25	13786	17038	20464	25073	29550	35177	40630
	Мощность (Вт)	65					11237	11334	11431
		55			8907	8978	9013	9092	9153
		50		7826	7940	8046	8081	8204	8274
		45	6955	7008	7140	7175	7263	7307	7544
		40	6181	6331	6366	6454	6560	6568	6823
		35	5461	5584	5742	5839	5886	6006	6209
		25	4678	4836	5030	5144	5364	5390	5460
YH355T1-100	Производительность (Вт)	65				24922	27043	32707	
		55			17894	21408	26246	31680	37584
		50		15456	18720	23011	28042	33696	39552
		45	13248	16109	20016	24672	29837	35635	41472
		40	13776	17165	21242	25968	31363	37104	43440
		35	14659	18230	22512	27418	32736	38563	45408
		25	15994	19766	23741	29088	34282	40810	47136
	Мощность (Вт)	65					12908	13019	13130
		55			10231	10312	10353	10443	10514
		50		8989	9120	9242	9282	9423	9504
		45	7989	8050	8201	8242	8343	8393	8666
		40	7100	7272	7312	7413	7535	7545	7838
		35	6273	6414	6595	6706	6761	6898	7132
		25	5373	5555	5777	5909	6161	6191	6272
YSH400T1-100	Производительность (Вт)	65				28535	30964	37450	
		55			20489	24512	30052	36274	43034
		50		17697	21434	26348	32108	38582	45287
		45	15169	18445	22918	28249	34163	40802	47485
		40	15774	19654	24322	29733	35911	42484	49739
		35	16785	20874	25776	31393	37483	44155	51992
		25	18313	22633	27183	33306	39252	46727	53971
	Мощность (Вт)	65					15518	15652	15786
		55			12301	12398	12446	12556	12641
		50		10807	10965	11111	11159	11329	11426
		45	9605	9678	9860	9908	10030	10091	10418
		40	8536	8743	8791	8913	9058	9071	9423
		35	7542	7711	7929	8063	8128	8293	8574
		25	6460	6678	6946	7103	7407	7443	7541

Производительность @ 11K Перегрев, 8.3K Переохлаждение

YH/YSH Серия

Производительность

R407C

МОДЕЛЬ	Темп. конд. (°C)	Температура кипения (°C)							
		-20	-15	-10	-5	0	5	10	
YSH450T1-100	Производительность (Вт)	65				32174	34913	42225	
		55			23102	27638	33884	40899	48521
		50		19954	24168	29707	36202	43502	51062
		45	17103	20796	25841	31852	38519	46005	53540
		40	17785	22160	27423	33525	40490	47901	56081
		35	18925	23535	29063	35396	42262	49785	58622
		25	20648	25518	30649	37553	44258	52685	60853
	Мощность (Вт)	65					17497	17648	17798
		55			13869	13978	14033	14156	14252
		50		12185	12363	12527	12582	12774	12883
		45	10830	10912	11117	11172	11309	11377	11747
		40	9625	9857	9912	10049	10213	10227	10624
		35	8503	8694	8940	9091	9165	9351	9667
		25	7284	7530	7831	8009	8351	8393	8502
YH610T1-100	Производительность (Вт)	65				36644	45011	54630	
		55			30358	37168	45391	55810	64712
		50		27132	33018	40402	48937	58277	68080
		45	24018	28875	35336	43026	51600	60716	70042
		40	24833	30296	37064	44795	53149	61794	70428
		35	25365	31155	37972	45490	53389	61358	
		25	24708	30419	36629	43082	49528		
	Мощность (Вт)	65					20920	21520	22022
		55			16219	16856	17392	18027	18678
		50		14336	14956	15471	15937	16415	16965
		45	12716	13300	13772	14188	14610	15102	15732
		40	11854	12261	12604	12946	13350	13888	14631
		35	10907	11154	11392	11684	12102	12716	
		25	8497	8504	8613	8891	9409		
YH720T1-100	Производительность (Вт)	65				43395	53674	65406	
		55			35063	43087	52419	62936	74515
		50		30912	38050	46425	55913	66392	77737
		45	26555	32971	40550	49171	58710	69045	80051
		40	27687	34633	42548	51310	60795	70880	81443
		35	28512	35884	44031	52828	62154	71885	
		25	29189	37097	45390	53943	62635		
	Мощность (Вт)	65					24999	25259	25531
		55			19503	19798	20044	20301	20628
		50		17326	17650	17895	18121	18387	18752
		45	15409	15771	16024	16227	16439	16720	17130
		40	14072	14341	14529	14696	14901	15206	15668
		35	12757	12938	13068	13206	13413	13747	
		25	9802	9830	9865	9967	10196		

Производительность @ 11K Перегрев, 8.3K Переохлаждение



YH Серия

Производительность

R410A

МОДЕЛЬ	Темп. конд. (°C)	Температура кипения (°C)							
		-20	-15	-10	-5	0	5	10	
YH95C1-100	Производительность (Вт)	65				5326	6745	8244	
		55			4219	5663	6932	8272	9881
		50		3719	4885	6261	7552	8938	10631
		45	3172	4311	5385	6773	8115	9548	11353
		40	3625	4748	5801	7257	8622	10159	12047
		35	4092	5114	6190	7684	9130	10742	12740
		25	4304	5481	6578	8111	9637	11325	13434
	Мощность (Вт)	65					3751	3731	3731
		55			2985	2986	2972	2956	2956
		50		2639	2646	2660	2657	2644	2646
		45	2372	2387	2365	2374	2372	2359	2368
		40	2112	2134	2113	2121	2121	2113	2124
		35	1890	1905	1886	1895	1898	1897	1915
		25	1668	1676	1659	1670	1676	1682	1705
YH119C1-100	Производительность (Вт)	65				7101	8993	10992	
		55			5625	7551	9242	11029	13175
		50		4959	6514	8348	10069	11917	14175
		45	4229	5748	7180	9031	10820	12731	15137
		40	4833	6331	7735	9676	11496	13545	16062
		35	5456	6819	8253	10245	12173	14323	16987
		25	5739	7307	8771	10814	12849	15100	17913
	Мощность (Вт)	65					4953	4928	4928
		55			3942	3943	3924	3904	3904
		50		3485	3495	3513	3509	3491	3495
		45	3132	3152	3123	3136	3132	3116	3127
		40	2789	2819	2790	2800	2800	2790	2805
		35	2496	2516	2490	2503	2507	2506	2528
		25	2202	2213	2191	2206	2214	2221	2252
YH128C1-100	Производительность (Вт)	65				7633	9668	11816	
		55			6047	8117	9935	11856	14163
		50		5331	7002	8974	10824	12811	15238
		45	4546	6179	7718	9708	11632	13686	16272
		40	5195	6805	8315	10401	12359	14561	17267
		35	5865	7330	8872	11013	13086	15397	18261
		25	6169	7855	9429	11625	13813	16232	19256
	Мощность (Вт)	65					5325	5297	5297
		55			4238	4239	4219	4197	4197
		50		3746	3757	3776	3772	3753	3757
		45	3367	3388	3358	3371	3367	3350	3362
		40	2998	3030	2999	3010	3010	2999	3015
		35	2683	2705	2677	2691	2695	2694	2718
		25	2367	2379	2355	2371	2380	2388	2421

Производительность @ 11K Перегрев, 8.3K Переохлаждение

УН Серия

Производительность

R410A

МОДЕЛЬ	Темп. конд. (°C)	Температура кипения (°C)							
		-20	-15	-10	-5	0	5	10	
УН150С1-100	Производительность (Вт)	65					9142	11579	14152
		55			7243	9722	11899	14200	16963
		50		6385	8386	10748	12964	15343	18250
		45	5445	7401	9244	11627	13931	16391	19489
		40	6222	8151	9959	12457	14802	17440	20680
		35	7024	8779	10626	13190	15672	18440	21871
		25	7389	9408	11293	13923	16543	19441	23062
	Мощность (Вт)	65					6316	6284	6284
		55			5027	5028	5004	4979	4979
		50		4444	4457	4479	4475	4452	4457
		45	3994	4019	3983	3998	3994	3973	3988
		40	3556	3594	3557	3571	3571	3557	3577
		35	3182	3208	3176	3192	3197	3195	3224
		25	2808	2822	2794	2813	2823	2832	2871
УН175С1-100	Производительность (Вт)	65					10207	12928	15801
		55			8087	10854	13286	15854	18940
		50		7129	9363	12000	14474	17131	20376
		45	6079	8263	10321	12982	15554	18301	21759
		40	6947	9100	11119	13909	16526	19472	23089
		35	7843	9802	11864	14727	17498	20589	24419
		25	8250	10504	12609	15545	18470	21706	25749
	Мощность (Вт)	65					7052	7016	7016
		55			5613	5614	5587	5559	5559
		50		4961	4976	5001	4996	4970	4976
		45	4459	4487	4447	4464	4459	4436	4452
		40	3971	4013	3972	3987	3987	3972	3994
		35	3553	3582	3546	3564	3569	3567	3600
		25	3135	3151	3119	3141	3152	3162	3206
УН183С1-100	Производительность (Вт)	65					11603	14079	16915
		55			9204	11404	13894	16716	20000
		50		8012	10050	12350	15040	18059	21492
		45	6811	8727	10895	13346	16135	19303	22985
		40	7415	9443	11691	14243	17181	20497	24278
		35	8019	10089	12438	15089	18077	21492	25472
		25	8999	11133	13532	16235	19372	22985	27064
	Мощность (Вт)	65					7395	7423	7383
		55			5876	5902	5908	5914	5890
		50		5291	5269	5284	5289	5295	5283
		45	4703	4729	4721	4736	4741	4755	4756
		40	4211	4257	4243	4247	4261	4276	4279
		35	3799	3825	3805	3819	3822	3846	3861
		25	3296	3313	3297	3300	3303	3327	3343

Производительность @ 11К Перегрев, 8.3К Переохлаждение



YH Серия

Производительность

R410A

МОДЕЛЬ	Темп. конд. (°C)	Температура кипения (°C)							
		-20	-15	-10	-5	0	5	10	
YH230C1-100	Производительность (Вт)	65				13669	17312	21159	
		55			10829	14535	17791	21230	25363
		50		9547	12539	16069	19382	22940	27286
		45	8140	11065	13821	17384	20829	24508	29138
		40	9303	12186	14890	18626	22131	26075	30919
		35	10503	13127	15887	19721	23432	27571	32701
		25	11048	14067	16885	20817	24734	29067	34482
	Мощность (Вт)	65					9260	9212	9212
		55			7370	7372	7337	7299	7299
		50		6515	6534	6567	6560	6527	6534
		45	5855	5892	5839	5862	5855	5825	5846
		40	5214	5269	5216	5235	5235	5216	5244
		35	4665	4704	4656	4680	4687	4684	4727
		25	4117	4138	4096	4124	4138	4153	4209
YH266C1-100	Производительность (Вт)	65				15799	20010	24457	
		55			12517	16801	20564	24539	29315
		50		11034	14493	18574	22403	26515	31538
		45	9409	12790	15975	20093	24075	28327	33679
		40	10753	14085	17210	21528	25580	30139	35738
		35	12139	15172	18363	22795	27084	31868	37797
		25	12769	16259	19516	24061	28589	33597	39855
	Мощность (Вт)	65					10703	10648	10648
		55			8519	8521	8480	8437	8437
		50		7530	7552	7591	7583	7544	7552
		45	6767	6810	6749	6776	6767	6733	6758
		40	6026	6090	6029	6051	6051	6029	6061
		35	5393	5437	5381	5409	5417	5414	5463
		25	4759	4783	4734	4767	4783	4800	4865
YH292C1-100	Производительность (Вт)	65				17841	22596	27617	
		55			14134	18971	23221	27710	33103
		50		12460	16366	20974	25298	29941	35614
		45	10625	14442	18039	22690	27186	31987	38031
		40	12143	15906	19434	24310	28885	34033	40356
		35	13708	17133	20736	25740	30584	35986	42681
		25	14419	18360	22038	27170	32283	37938	45005
	Мощность (Вт)	65					11966	11905	11905
		55			9524	9527	9481	9432	9432
		50		8419	8443	8487	8478	8434	8443
		45	7566	7614	7546	7575	7566	7528	7555
		40	6738	6809	6740	6765	6765	6740	6777
		35	6029	6078	6017	6047	6057	6053	6108
		25	5320	5347	5293	5330	5348	5366	5440

Производительность @ 11K Перегрев, 8.3K Переохлаждение

УН Серия

Производительность

R410A

МОДЕЛЬ	Темп. конд. (°C)	Температура кипения (°C)						
		-20	-15	-10	-5	0	5	10
УН230С1-100	Производительность (Вт)	65				13669	17312	21159
		55			10829	14535	17791	21230
		50		9547	12539	16069	19382	22940
		45	8140	11065	13821	17384	20829	24508
		40	9303	12186	14890	18626	22131	26075
		35	10503	13127	15887	19721	23432	27571
		25	11048	14067	16885	20817	24734	29067
	Мощность (Вт)	65					9260	9212
		55			7370	7372	7337	7299
		50		6515	6534	6567	6560	6527
		45	5855	5892	5839	5862	5855	5825
		40	5214	5269	5216	5235	5235	5216
		35	4665	4704	4656	4680	4687	4684
		25	4117	4138	4096	4124	4138	4153
УН266С1-100	Производительность (Вт)	65				15799	20010	24457
		55			12517	16801	20564	24539
		50		11034	14493	18574	22403	26515
		45	9409	12790	15975	20093	24075	28327
		40	10753	14085	17210	21528	25580	30139
		35	12139	15172	18363	22795	27084	31868
		25	12769	16259	19516	24061	28589	33597
	Мощность (Вт)	65					10703	10648
		55			8519	8521	8480	8437
		50		7530	7552	7591	7583	7544
		45	6767	6810	6749	6776	6767	6733
		40	6026	6090	6029	6051	6051	6029
		35	5393	5437	5381	5409	5417	5414
		25	4759	4783	4734	4767	4783	4800
УН292С1-100	Производительность (Вт)	65				17841	22596	27617
		55			14134	18971	23221	27710
		50		12460	16366	20974	25298	29941
		45	10625	14442	18039	22690	27186	31987
		40	12143	15906	19434	24310	28885	34033
		35	13708	17133	20736	25740	30584	35986
		25	14419	18360	22038	27170	32283	37938
	Мощность (Вт)	65					11966	11905
		55			9524	9527	9481	9432
		50		8419	8443	8487	8478	8434
		45	7566	7614	7546	7575	7566	7528
		40	6738	6809	6740	6765	6765	6740
		35	6029	6078	6017	6047	6057	6053
		25	5320	5347	5293	5330	5348	5366

Производительность @ 11К Перегрев, 8.3К Переохлаждение



YH/YSH Серия

Производительность

R410A

МОДЕЛЬ	Темп. конд. (°C)	Температура кипения (°C)							
		-20	-15	-10	-5	0	5	10	
YH325C1-100	Производительность (Вт)	65					18995	24057	29403
		55			15048	20199	24723	29502	35244
		50		13266	17424	22330	26934	31878	37917
		45	11312	15377	19206	24157	28944	34056	40491
		40	12928	16934	20691	25883	30753	36234	42966
		35	14595	18241	22077	27405	32562	38313	45441
		25	15352	19547	23463	28928	34371	40392	47916
	Мощность (Вт)	65					12740	12675	12675
		55			10140	10143	10094	10043	10043
		50		8964	8990	9036	9026	8980	8990
		45	8056	8107	8034	8065	8056	8015	8044
		40	7174	7250	7176	7203	7203	7176	7215
		35	6419	6471	6406	6439	6448	6445	6503
		25	5664	5693	5636	5674	5694	5714	5792
YH355C1-100	Производительность (Вт)	65					20163	25537	31212
		55			15974	21441	26244	31318	37413
		50		14082	18496	23704	28591	33840	40250
		45	12008	16323	20388	25644	30725	36152	42983
		40	13724	17976	21964	27475	32645	38464	45610
		35	15493	19363	23436	29091	34566	40671	48237
		25	16297	20750	24907	30708	36486	42878	50865
	Мощность (Вт)	65					13524	13455	13455
		55			10764	10767	10715	10661	10661
		50		9515	9543	9592	9581	9532	9543
		45	8551	8605	8528	8562	8551	8508	8539
		40	7615	7696	7618	7646	7646	7618	7659
		35	6814	6870	6800	6835	6845	6841	6903
		25	6013	6044	5982	6023	6044	6065	6148
YSH400C1-100	Производительность (Вт)	65					22887	28986	35428
		55			18131	24337	29789	35547	42466
		50		15984	20994	26906	32453	38410	45686
		45	13630	18527	23141	29107	34875	41034	48788
		40	15577	20404	24931	31186	37055	43659	51770
		35	17585	21978	26601	33020	39234	46164	54752
		25	18498	23553	28271	34855	41414	48669	57734
	Мощность (Вт)	65					15965	15883	15883
		55			12706	12710	12649	12584	12584
		50		11232	11265	11323	11310	11253	11265
		45	10095	10158	10067	10107	10095	10043	10080
		40	8989	9084	8992	9026	9026	8992	9041
		35	8044	8109	8027	8068	8081	8076	8149
		25	7098	7134	7062	7110	7135	7160	7257

Производительность @ 11K Перегрев, 8.3K Переохлаждение

YH/YSH Серия

Производительность

R410A

МОДЕЛЬ	Темп. конд. (°C)	Температура кипения (°C)							
		-20	-15	-10	-5	0	5	10	
YSH450C1-100	Производительность (Вт)	65				25784	32656	39912	
		55			20427	27418	33560	40047	47841
		50		18008	23652	30311	36561	43272	51470
		45	15355	20872	26071	32791	39289	46229	54964
		40	17549	22987	28087	35134	41745	49185	58323
		35	19811	24760	29968	37200	44201	52007	61683
		25	20839	26534	31849	39267	46656	54829	65042
	Мощность (Вт)	65					17985	17894	17894
		55			14315	14319	14250	14177	14177
		50		12654	12691	12756	12742	12677	12691
		45	11372	11444	11342	11386	11372	11314	11356
		40	10127	10234	10131	10169	10169	10131	10186
		35	9062	9136	9043	9090	9103	9098	9181
		25	7997	8037	7956	8010	8038	8066	8176
YH610C1-100	Производительность (Вт)	65				36739	44679	53883	
		55			31163	38306	46583	57232	66882
		50		27628	34228	41899	50725	60791	72182
		45	24029	29991	36959	45018	54253	64748	76588
		40	25920	32089	39285	47593	57097	67881	80031
		35	27616	33854	41138	49554	59187	70121	
		25	30147	36100	43142	51355	60826		
	Мощность (Вт)	65					24231	24416	24532
		55			19042	19222	19343	19600	19864
		50		16973	17128	17230	17315	17419	17578
		45	15205	15322	15391	15447	15528	15669	15907
		40	13767	13788	13802	13846	13955	14165	14514
		35	12387	12344	12336	12398	12568	12880	
		25	9689	9615	9659	9856	10242		
YH720C1-100	Производительность (Вт)	65				43507	53278	64512	
		55			35993	44406	53795	64539	77014
		50		31477	39444	48145	57956	69256	82421
		45	26567	34245	42412	51448	61728	73630	87532
		40	28893	36683	45098	54515	65311	77862	92548
		35	31042	38993	47702	57547	68904	82152	
		25	35614	44025	53461	64302	76923		
	Мощность (Вт)	65					28955	28658	28441
		55			22898	22577	22293	22072	21938
		50		20513	20213	19930	19688	19512	19429
		45	18425	18169	17908	17667	17472	17348	17321
		40	16343	16127	15910	15718	15576	15509	15543
		35	14488	14318	14151	14013	13929	13924	
		25	11177	11114	11063	11049	11099		

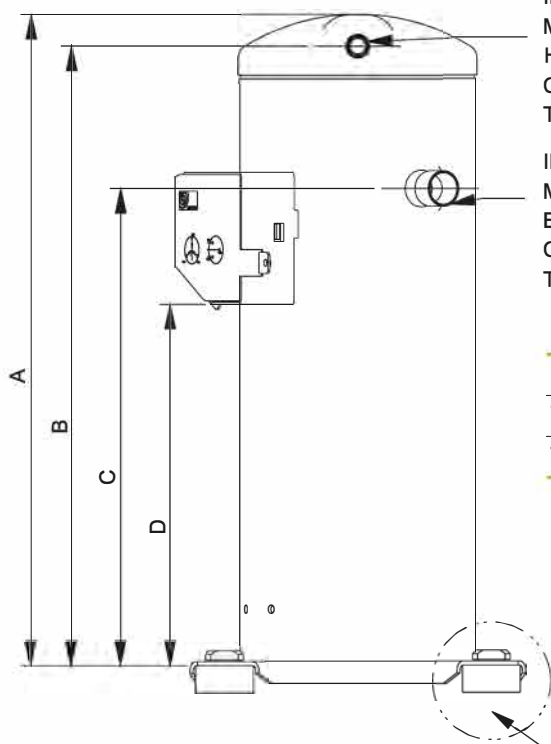
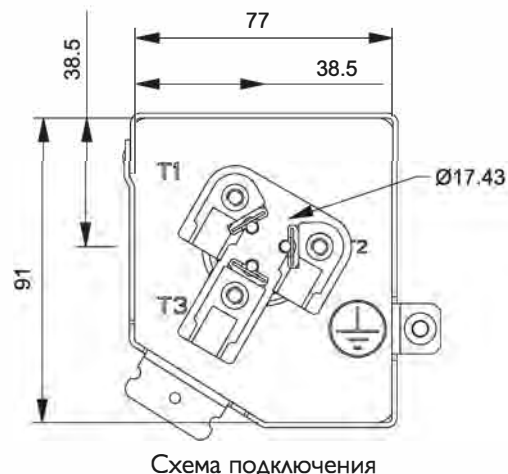
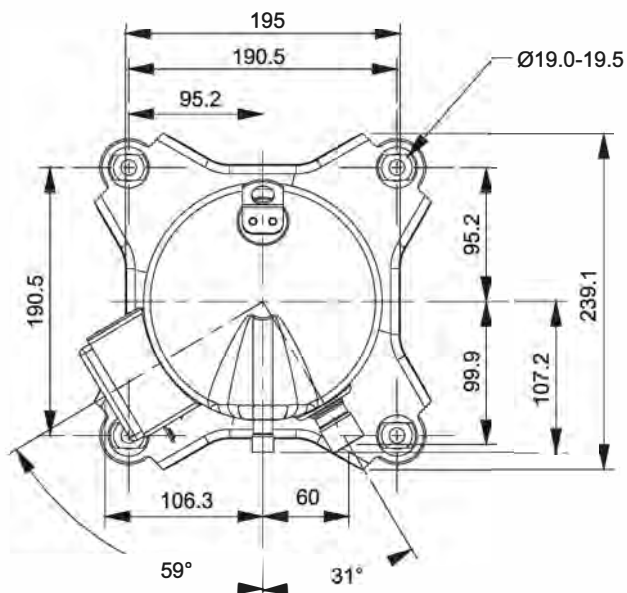
Производительность @ 11K Перегрев, 8.3K Переохлаждение



УН Серия

Размеры

2 – 6 HP

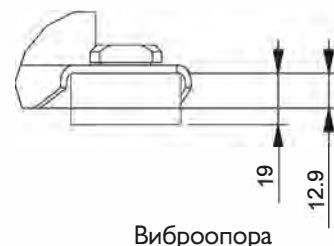


ID Ø 12.87 - 12.97
 Минимальная глубина: 10,6
 Нагнетательный патрубок
 Стальная труба с омеднением
 Толщина меди: 0,04-0,08

ID Ø 22.35-22.45
 Минимальная глубина: 17,3
 Всасывающий патрубок,
 Стальная труба с омеднением
 Толщина меди: 0,04-0,08

	A	B	C	D
УН69-150	418	395.5	294.5	214
УН175-183	463	440.5	339.5	259

Подробнее смотрите
 чертеж вибропоры



УН Серия

Размеры

7 – 12 HP

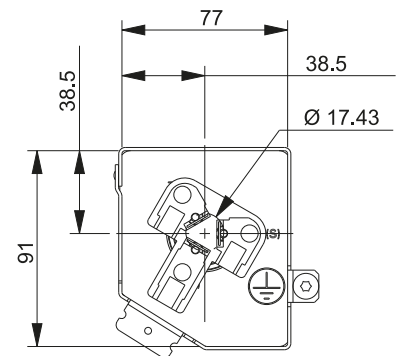
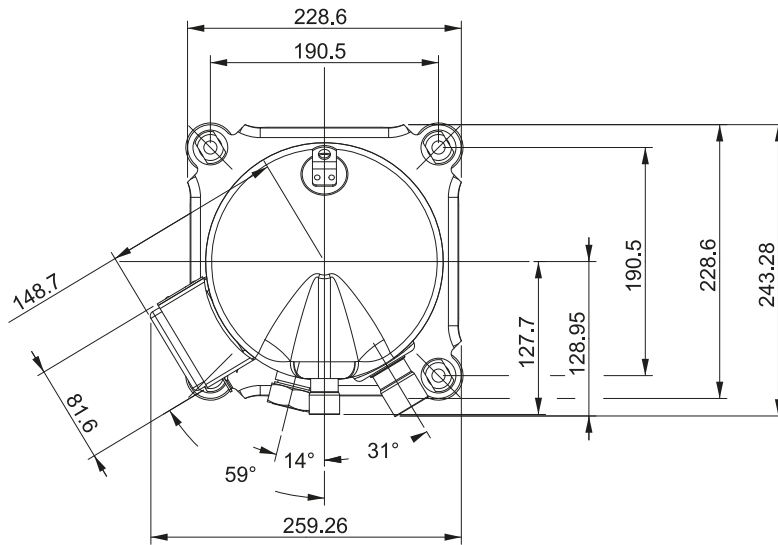
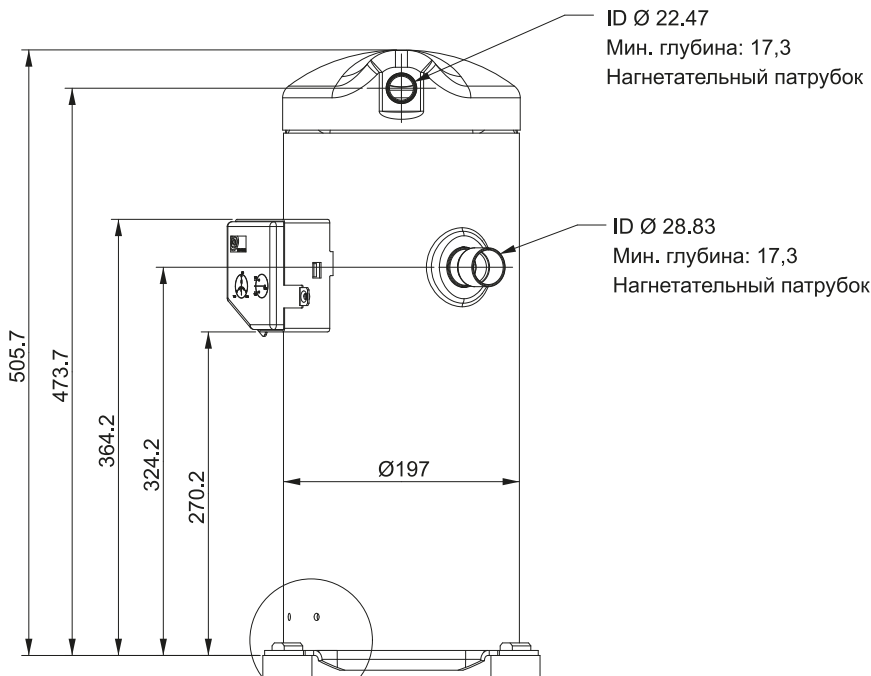


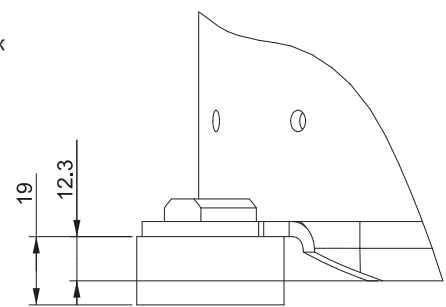
Схема подключения



ID Ø 22.47
Мин. глубина: 17,3
Нагнетательный патрубок

ID Ø 28.83
Мин. глубина: 17,3
Нагнетательный патрубок

Подробнее смотрите
чертеж виброопора

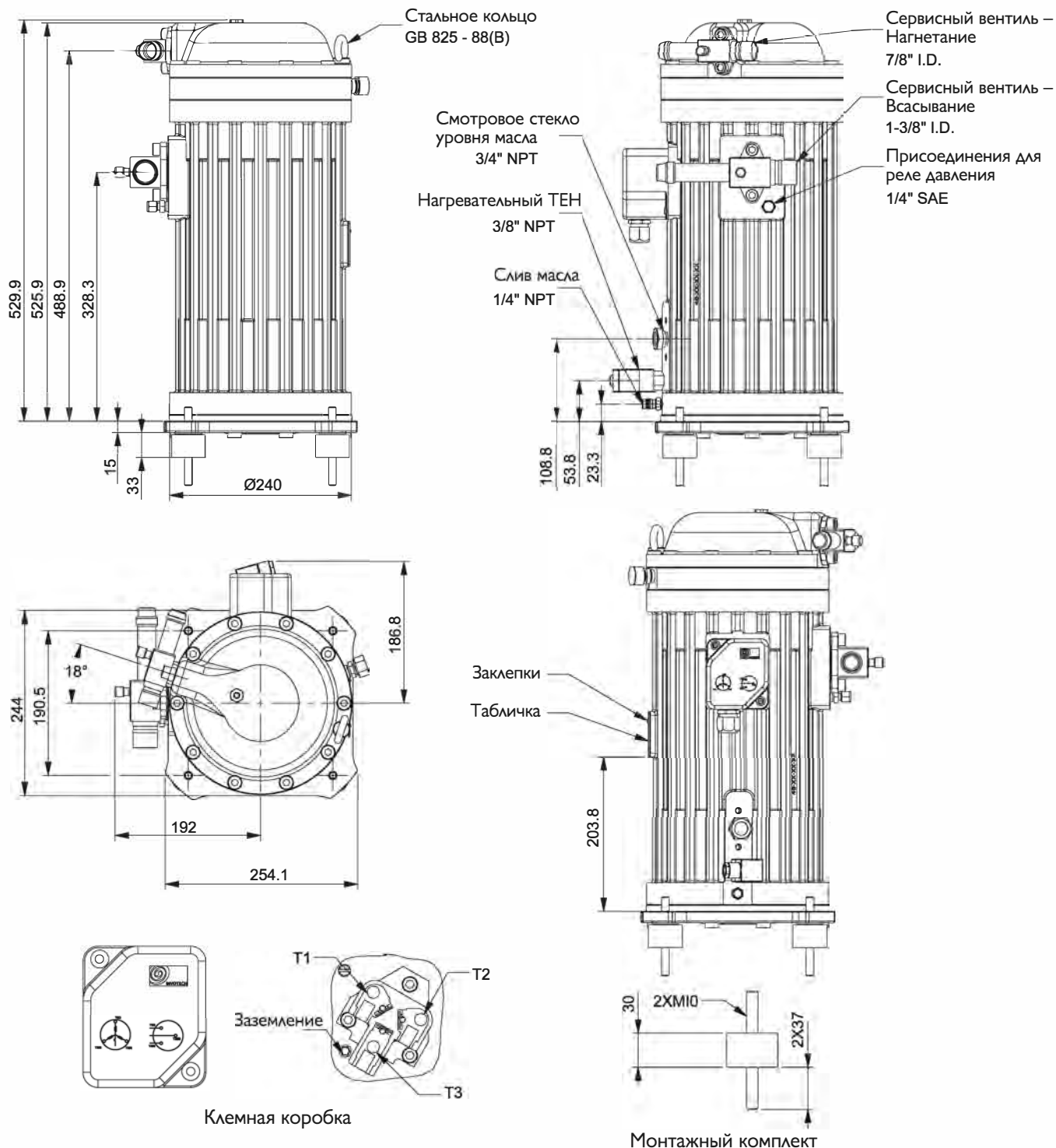


Виброопора

YSH Серия

Размеры

13 – 15 HP



УН Серия

Размеры

15-25 HP

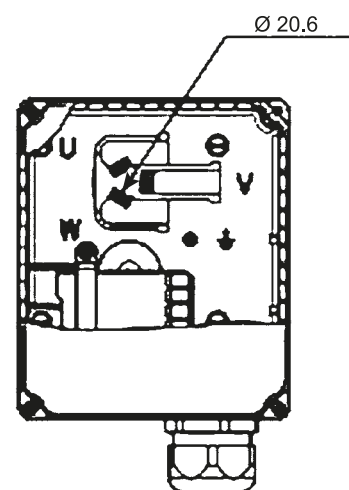
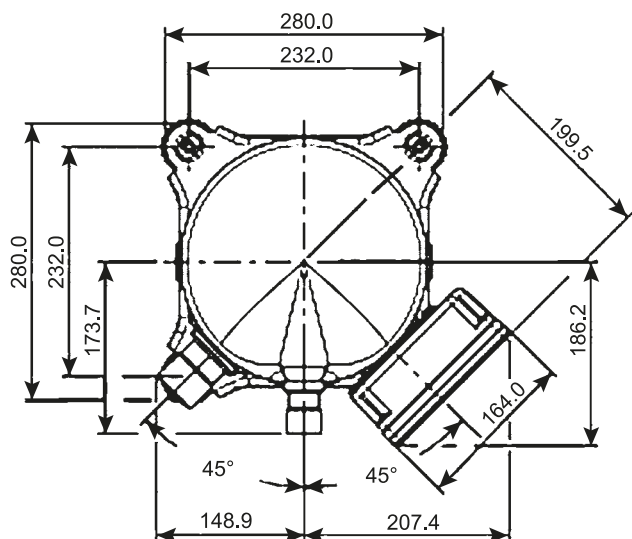
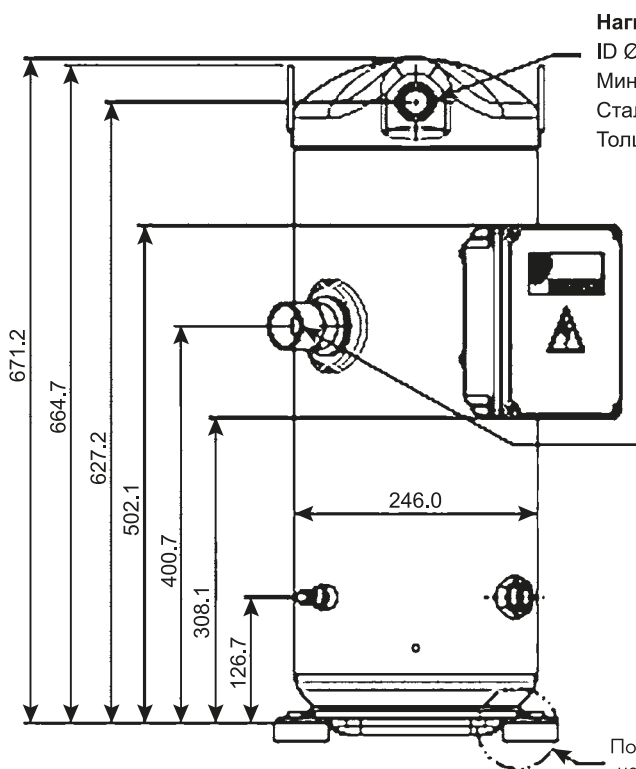


Схема подключения



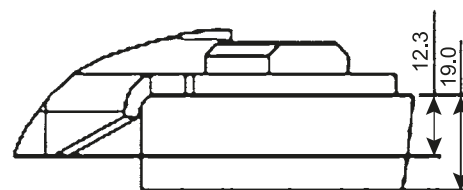
Нагнетательный патрубок

ID Ø 28.8 - 28.9
 Минимальная глубина: 20.0 mm
 Стальная труба с омеднением
 Толщина меди: 0.04-0.08

Всасывающий патрубок

ID Ø 41.56 - 41.66
 Минимальная глубина: 25.0 mm
 Стальная труба с омеднением
 Толщина меди: 0.04-0.08

Подробнее смотрите чертеж вибропоры



Вибропора

lantavent.ru / отдел продаж: sale@lantavent.ru

Широкий ассортимент компрессоров Invotech, Bitzer, RefComp, Copeland, Daming, Hanbell, AFrost



ЛАНТА-КЛИМАТ

Оборудование для автоматизации и диспетчеризации инженерных систем

Оборудование для кондиционирования, вентиляции, отопления

sale@lantavent.ru

(495) 369-15-50

Широкий ассортимент продукции / Выгодные цены / Доставка транспортными компаниями по России

Были приложены все усилия для того, чтобы сделать описания и технические данные точными. Тем не менее, из-за продолжающегося процесса улучшения качества продукции и развития, вся информация, содержащаяся в данном каталоге может быть изменена без предварительного уведомления.