

lantavent.ru / **отдел продаж: sale@lantavent.ru**

Широкий ассортимент компрессоров Invotech, Bitzer, RefComp, Copeland, Daming, Hanbell, AFrost



InvoTech

YF/YSF Спиральные Компрессоры

**Специально разработаны
для Низкотемпературного
оборудования**

*Безграничные технические возможности
основанные на безупречном качестве*

 **INVOTECH**



Invotech Scroll Technologies Co., Ltd.

is a high-tech company.

Наша компания основана группой инженеров, которые ранее работали для крупнейших в мире производителей спиральных компрессоров. Мы команда целеустремленных и высококвалифицированных специалистов с более чем 15-летним опытом работы в этой отрасли. Продукция нашей компании в дополнение к впечатляющим показателям продаж на внутреннем рынке, также продаются в Азию, Африку, Европу, Южную Америку и в другие более чем 30 стран и регионов мира.

Наша компания предлагает специализированные спиральные компрессоры и связанные с ними технические консультационные услуги для тепловых насосов, холодильного оборудования и систем кондиционирования воздуха, Чиллеров и другого оборудования. Мы готовы предоставить нашим клиентам совместные разработки или технические решения «под ключ» для удовлетворения ваших потребностей.

Наша цель: стать лучшим мировым поставщиком решений, предоставляя инновационные продукты для климата и энергетической промышленности.



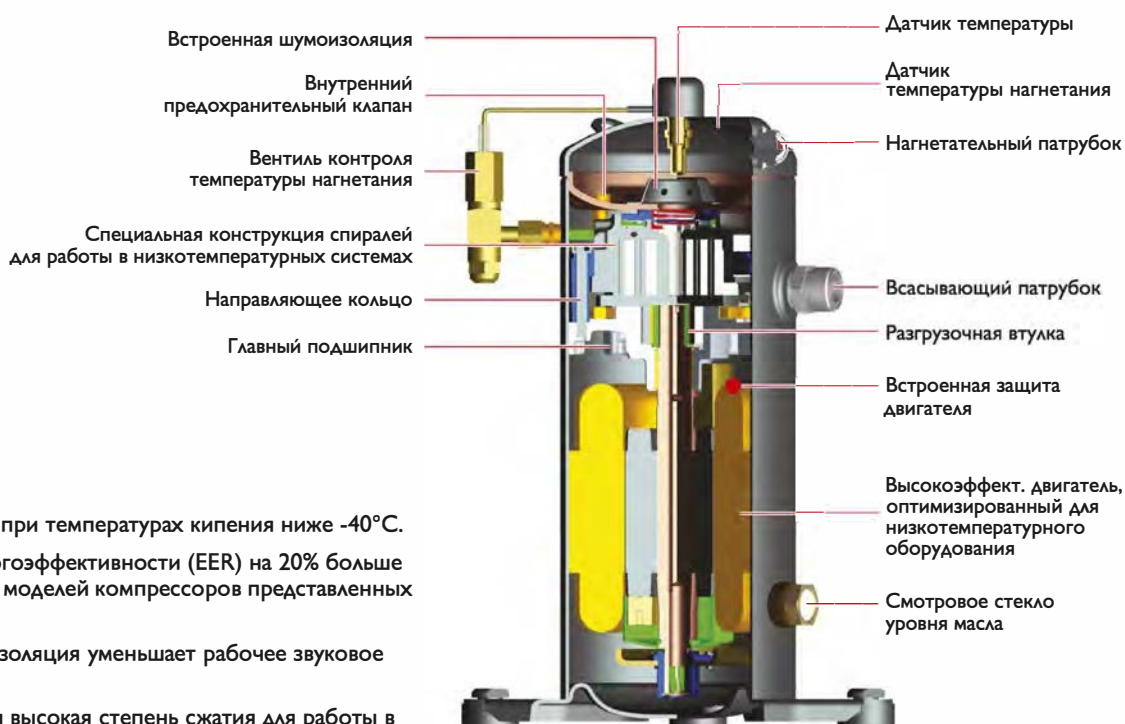
О компании	2
Описание моделей	4
Номенклатура	6
Рабочий диапазон	7
Технические характеристики	8
Производительность	11
Размеры	17
Инструкция по эксплуатации	22

*Безграничные технические возможности
основанные на безупречном качестве*

YF Серия

Спиральные компрессоры с двойной согласованностью спиралей для низкотемпературного оборудования

- Специально разработаны для низкотемпературного оборудования, особенность конструкции которых заключается не только в спиралах но и как в конструкции в целом, а точнее модельный ряд компрессоров создан исходя из потребностей клиентов.
- Инновационная разработка встроенного радиального и осевого согласования спиралей и улучшенное плавающее уплотнение разработано специально для наилучшей энергоэффективности.
- Превосходный контроль температуры нагнетания расширяет рабочий диапазон.
- Точный расчет нагрузки и уплотняющей силы оптимизирует рабочее звуковое давление.
- Высокоэффективный двигатель.



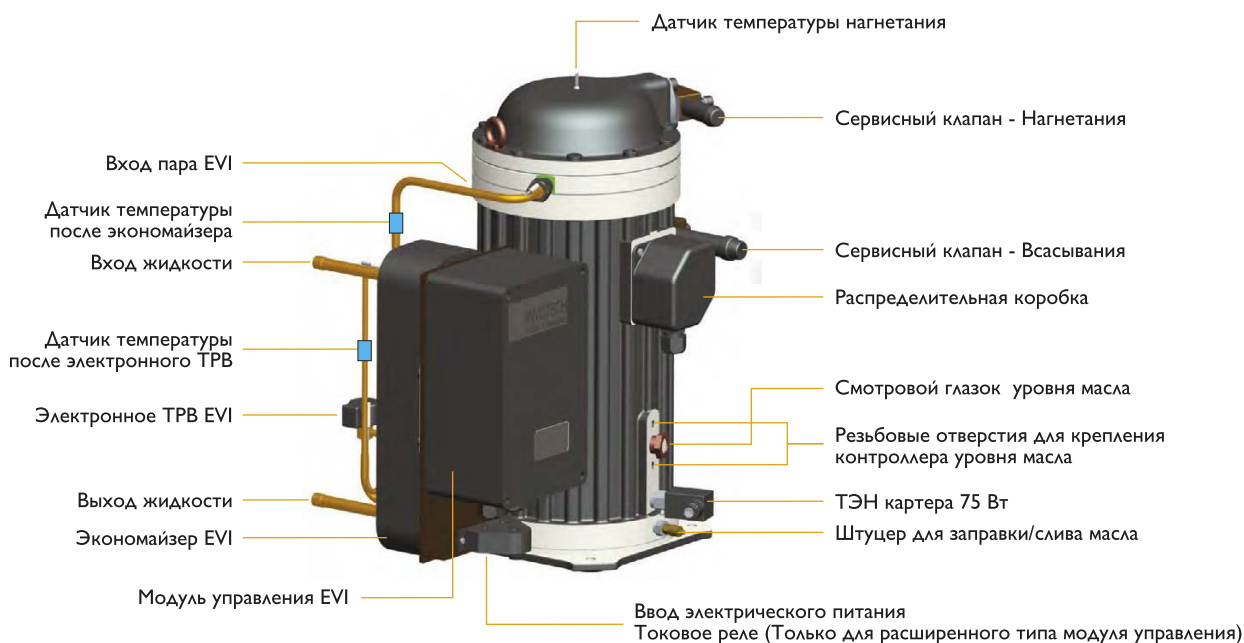
Особенности

- Отлично работает при температурах кипения ниже -40°C .
- Коэффициент энергоэффективности (EER) на 20% больше чем у аналогичных моделей компрессоров представленных на рынке.
- Встроенная шумоизоляция уменьшает рабочее звуковое давление.
- Оптимизированная высокая степень сжатия для работы в холодильных системах.
- Оптимизированное плавающее уплотнение разработано для достижения наилучшего коэффициента энергоэффективности (EER).
- Несколько встроенных защит:
 - Защита от высокого давления
 - Защита от перегрузки
 - Защита от перегрева

YSF Серия

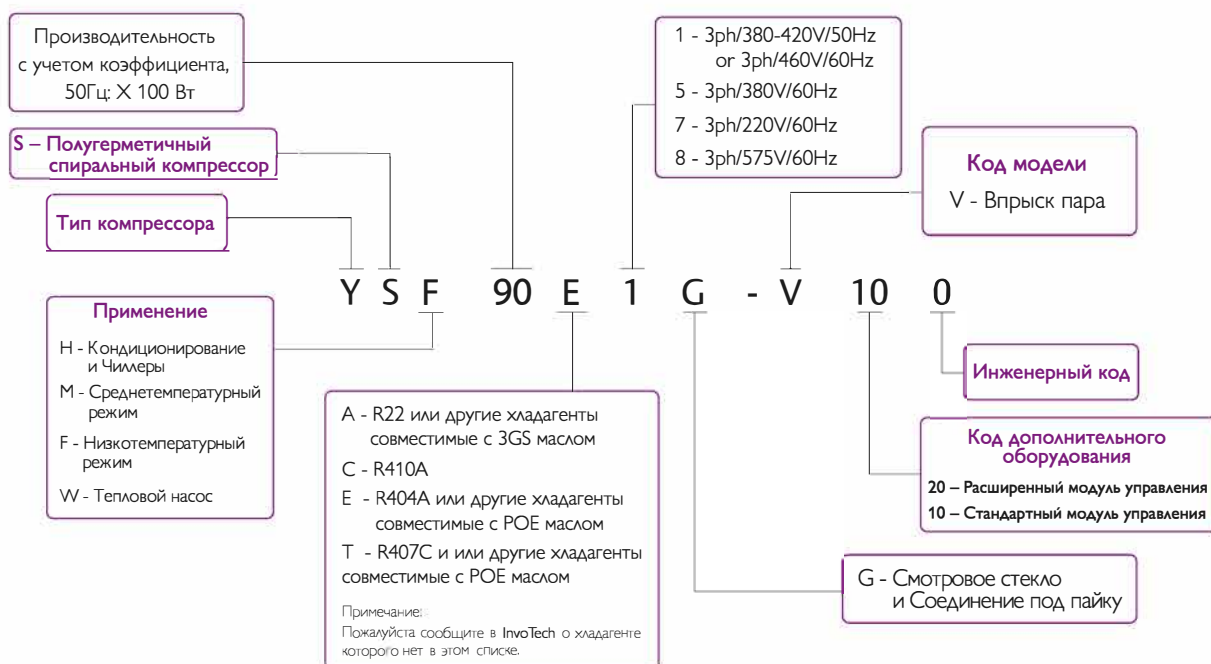
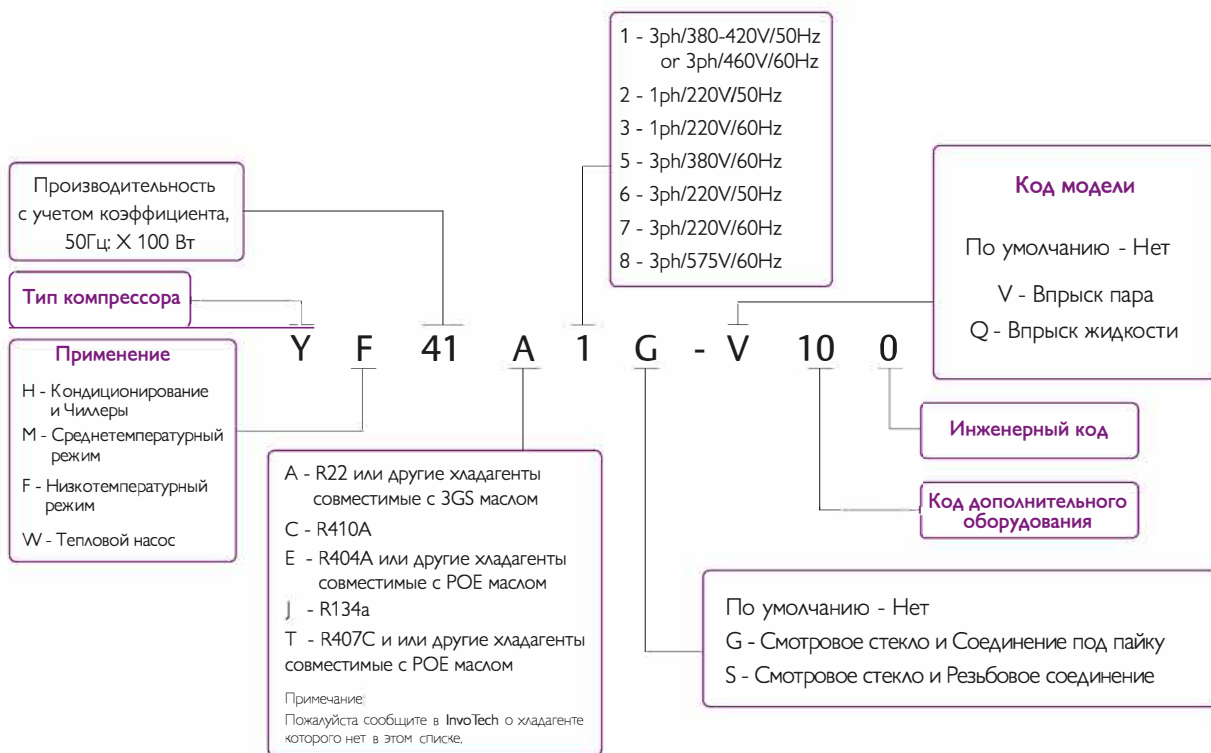
Спиральные компрессоры с двойной согласованностью спиралей для низкотемпературного оборудования

- Специально разработаны для низкотемпературного оборудования, особенность конструкции которых заключается не только в спиралах но и как в конструкции в целом, а точнее модельный ряд компрессоров создан исходя из потребностей клиентов.
- Инновационная разработка встроенного радиального и осевого согласования спиралей и улучшенное плавающее уплотнение разработано специально для наилучшей энергоэффективности.
- Превосходный контроль температуры нагнетания расширяет рабочий диапазон.
- Точный расчет нагрузки и уплотняющей силы оптимизирует рабочее звуковое давление.
- Высокоэффективный двигатель.
- Встроенный впрыск пара и контроллер.
- Температура кипения может быть ниже -40°C .



YF/YSF Серия

Номенклатура

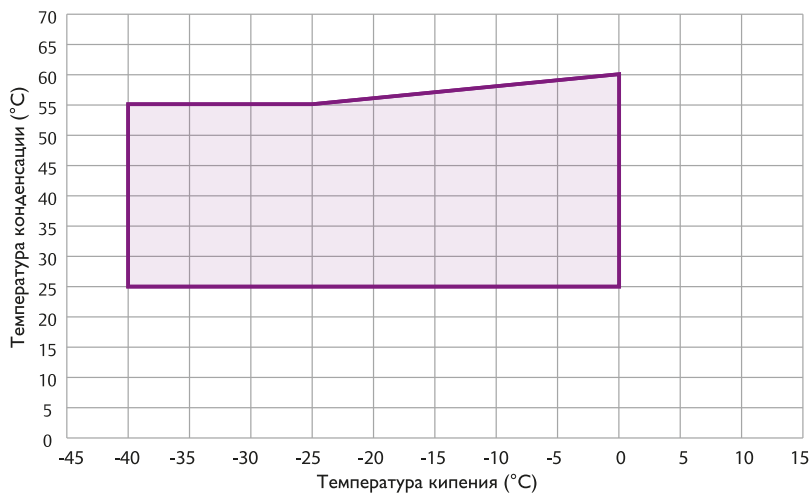


YF/YSF Серия

Рабочий диапазон

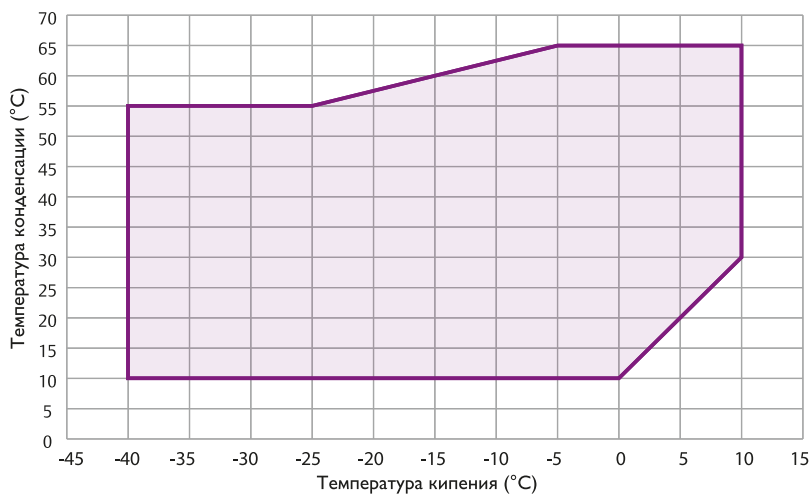
R404A

YF13-YF80



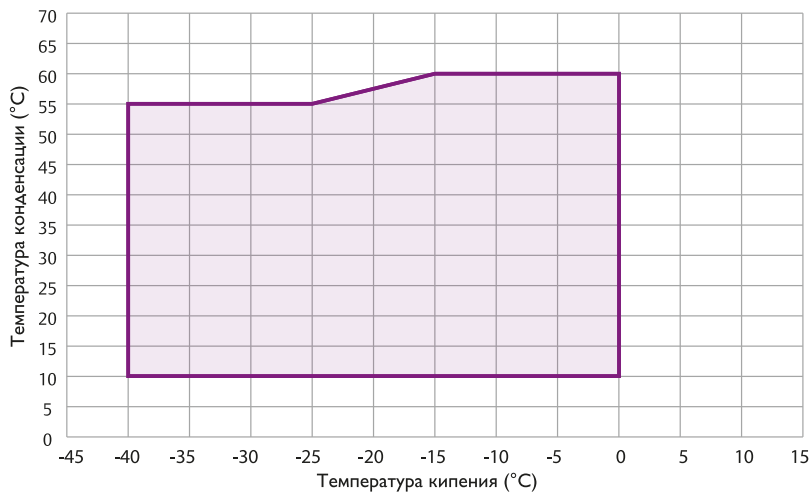
Температура возврата хладагента +20°C, Без переохлаждения

YSF60-YSF90



Температура возврата хладагента +20°C, Без переохлаждения

YSF100/YSF125



Температура возврата хладагента +20°C, Без переохлаждения



YF Серия

Технические характеристики

R404A

Модель	YF13E2G -Q100	YF17E2G -Q100	YF20E2G -Q100	YF29E2G -Q100	YF13E1G -Q100	YF17E1G -Q100	YF20E1G -Q100	YF29E1G -Q100	YF35E1G -Q100	YF41E1G -Q100
Электропитание	220V/50Hz/1P				380V/50Hz/3P					
	Single Phase				3 Phase					
Мощность в л.с. (HP)	2	2.5	3	4	2	2.5	3	4	5	6
Объемная производ. (м3/ч)	5.8	7.3	8.1	11.8	5.8	7.3	8.1	11.8	14.5	17.1
Хладагент	R404A									
Холодопроизводитель. (Вт)	1386	1770	2079	3145	1386	1770	2079	3145	3731	4371
Мощность электрическая(Вт)	1247	1599	1866	2569	1237	1567	1823	2516	2889	3358
Рабочий ток (А)	6.1	7.8	9.1	12.5	2.5	2.9	4.5	5.3	6.6	7.0
Козф. энергоэфект. EER(Вт/Вт)	1.10	1.11	1.11	1.22	1.12	1.13	1.14	1.25	1.29	1.30
Ток блокировки ротора LRA(A)	76	76	76	109	22	22	45	60	60	60
Макс. рабочий ток МОС (А)	13.4	14.2	16.2	23.3	3.8	4.4	5.8	8.8	10.3	12.1
ТЭН картера (Вт)	70									
Присоединительные размеры "										
Нагнетательный патрубок(OD)	1/2									
Всасывающий патрубок(OD)	7/8									
Габаритные размеры (мм.)										
Длина (L)	239									
Ширина (W)	239									
Высота (H)										463
Размеры ног (Отверстия)	190X190(8.5)									
Тип масла	POE									
Начальный объем (л.)										1.6
Перезаправляемый объем(л.)										1.45
Макс. рабочие давление(МПа)										
Сторона высокого давления	3.0									
Сторона низкого давления	2.0									
Вес (кг.)	31	31	31	33	30	30	30	32	32	33

Температура кипения -31,6°C, Температура конденсации +48,9°C, Температура возврата хладагента +4,4°C. Без переохлаждения.

YF Серия

Технические характеристики

R404A

Модель	YF56E1G-Q100	YF65E1G-Q100	YF72E1G-Q100	YF80E1G-Q100
Электропитание	380-420V/50Hz/3P			
	3 Phase			
Мощность в л.с. (HP)	8	9	10	12
Объемная производ. (м3/ч)	21.4	25.3	29.1	32.9
Хладагент	R404A			
Холодопроизводител. (Вт)	5560	6751	7621	8657
Мощность электрическая (Вт)	4560	5193	5862	6614
Козф. энергоэффект. EER (Вт/Вт)	1.22	1.30	1.30	1.31
Рабочий ток (А)	9.7	10.5	11.0	12.4
Ток блокировки ротора LRA (А)	117	117	117	121
Макс. рабочий ток МОС (А)	18.0	20.1	22.7	25.6
ТЭН картера (Вт)	90			
Присоединительные размеры "				
Нагнетательный патрубок (OD)	7/8			
Всасывающий патрубок (OD)	1 1/8			
Габаритные размеры (мм.)				
Длина (L)	260			
Ширина (W)	244			
Высота (H)	508			
Размеры ног (Отверстия)	190 X 190 (8.5)			
Тип масла	POE			
Начальный объем (л.)	2.7			
Перезаправляемый объем (л.)	2.6			
Макс. рабочие давление (МПа)				
Сторона высокого давления	3.2			
Сторона низкого давления	2.0			
Вес (кг.)	54	54	55	55

Температура кипения -31.6°C, Температура конденсации +40.6°C, Температура возврата хладагента +4.4°C, Без переохлаждения

YSF Серия

Технические характеристики

R404A

Модель	YSF60E1G -V100	YSF65E1G -V100	YSF75E1G -V100	YSF85E1G -V100	YSF90E1G -V100	YSF100E1G -V100	YSF125E1G -V100
Электропитание	380V/50Hz/3P						
Объемная производ. (м3/ч)	20.1	21.4	25.3	29.1	32.9	34.3	42.4
Хладагент	R404A						
Холодопроизводител. (Вт)	6910	7360	8704	10010	11320	11800	13500
Мощность электрическая (Вт)	4369	4660	5440	6256	6988	7284	9507
Кэф. энергоэфект. EER (Вт/Вт)	1.58	1.58	1.60	1.60	1.62	1.62	1.42
Рабочий ток (А)	9.5	10.0	10.8	11.9	12.9	13.3	18.0
Ток блокировки ротора LRA (А)	117	117	117	117	117	117	148.5
Макс. рабочий ток МОС (А)	17.9	19.1	22.3	25.7	28.8	27.0	33.4
ТЭН картера (Вт)	75						
Присоединительные размеры "							
Нагнетательный патрубок (OD)	7/8						
Всасывающий патрубок (OD)	1 1/8						1 3/8
Габаритные размеры (мм.)							
Длина (L)	488						
Ширина (W)							381
Высота (H)							569
Размеры ног (Отверстия)	190 X 190(8.5)						
Тип масла	POE						
Начальный объем (л.)	3.2						
Перезаправляемый объем (л.)	3.0						
Макс. рабочие давление (МПа)							
Сторона высокого давления	3.2						
Сторона низкого давления	2.0						
Вес (кг.)	90	90	91	91	91	91	93

Температура кипения -31.6°C, Температура конденсации +40.6°C, Температура возврата хладагента +4.4°C, Без переохлаждения

YF Серия

Производительность

R404A

Модель	Темп. конд. (°C)	Температура кипения (°C)									
		-40	-35	-30	-25	-20	-15	-10	-5	0	
YF13E2G-Q100	Холодо-производ. (Вт)	50	969	1219	1531	1865	2258	2713	3210	3781	4404
		40	1132	1429	1783	2200	2697	3276	3940	4700	5558
		30	1279	1639	2034	2535	3095	3714	4399	5159	5998
	Мощность (Вт)	50	1548	1634	1715	1787	1863	1942	2021	2100	2179
		40	1285	1352	1414	1476	1543	1608	1672	1737	1801
		30	1065	1118	1166	1223	1290	1362	1438	1519	1605
YF17E2G-Q100	Холодо-производ. (Вт)	50	1157	1456	1829	2227	2697	3240	3835	4516	5261
		40	1353	1707	2129	2628	3222	3913	4706	5614	6638
		30	1528	1958	2430	3028	3696	4437	5254	6163	7164
	Мощность (Вт)	50	1888	1993	2092	2180	2273	2369	2465	2561	2658
		40	1568	1649	1725	1801	1882	1961	2040	2118	2197
		30	1300	1364	1422	1492	1574	1661	1754	1853	1958
YF20E2G-Q100	Холодо-производ. (Вт)	50	1273	1601	2012	2450	2967	3564	4218	4968	5787
		40	1488	1877	2342	2890	3544	4305	5177	6175	7302
		30	1681	2154	2673	3331	4066	4880	5779	6779	7881
	Мощность (Вт)	50	2003	2114	2219	2312	2411	2513	2615	2717	2819
		40	1663	1749	1830	1910	1997	2080	2163	2247	2330
		30	1378	1446	1508	1582	1669	1762	1861	1966	2077
YF29E2G-Q100	Холодо-производ. (Вт)	50	1918	2412	3030	3691	4470	5370	6354	7484	8717
		40	2242	2828	3528	4354	5339	6485	7799	9303	11001
		30	2532	3244	4027	5018	6125	7352	8706	10212	11872
	Мощность (Вт)	50	2820	2977	3124	3255	3394	3538	3682	3825	3969
		40	2341	2463	2576	2689	2811	2929	3046	3164	3281
		30	1941	2037	2124	2228	2350	2480	2620	2768	2924

Производительность @ Температура возврата хладагента +20°C, Без переохлаждения, Впрыск жидкости

YF Серия

Технические характеристики

R404A

Модель	Темп. конд. (°C)	Температура кипения (°C)									
		-40	-35	-30	-25	-20	-15	-10	-5	0	
YF13EIG-Q100	Холодо-производ. (Вт)	50	969	1219	1531	1865	2258	2713	3210	3781	4404
		40	1132	1429	1783	2200	2697	3276	3940	4700	5558
		30	1279	1639	2034	2535	3095	3714	4399	5159	5998
	Мощность (Вт)	50	1515	1599	1678	1748	1823	1900	1977	2055	2132
		40	1258	1323	1384	1445	1510	1573	1636	1699	1762
		30	1042	1094	1141	1197	1262	1332	1407	1487	1571
YF17EIG-Q100	Холодо-производ. (Вт)	50	1157	1456	1829	2227	2697	3240	3835	4516	5261
		40	1353	1707	2129	2628	3222	3913	4706	5614	6638
		30	1528	1958	2430	3028	3696	4437	5254	6163	7164
	Мощность (Вт)	50	1797	1896	1991	2074	2163	2254	2346	2437	2529
		40	1492	1569	1641	1713	1791	1866	1941	2016	2091
		30	1237	1298	1353	1420	1497	1580	1669	1763	1863
YF20EIG-Q100	Холодо-производ. (Вт)	50	1273	1601	2012	2450	2967	3564	4218	4968	5787
		40	1488	1877	2342	2890	3544	4305	5177	6175	7302
		30	1681	2154	2673	3331	4066	4880	5861	7026	8322
	Мощность (Вт)	50	1963	2073	2176	2266	2363	2463	2563	2663	2763
		40	1630	1715	1794	1873	1957	2039	2121	2203	2285
		30	1351	1418	1479	1551	1636	1727	1824	1927	2036
YF29EIG-Q100	Холодо-производ. (Вт)	50	1918	2412	3030	3691	4470	5370	6354	7484	8717
		40	2242	2828	3528	4354	5339	6485	7799	9303	11001
		30	2532	3244	4027	5018	6125	7352	8830	10585	12536
	Мощность (Вт)	50	2766	2919	3064	3192	3329	3470	3611	3752	3892
		40	2296	2416	2527	2638	2757	2872	2988	3103	3218
		30	1904	1997	2083	2185	2305	2433	2569	2714	2868
YF35EIG-Q100	Холодо-производ. (Вт)	50	2315	2912	3657	4454	5395	6481	7669	9032	10521
		40	2705	3414	4259	5255	6444	7826	9412	11228	13277
		30	3056	3916	4860	6056	7393	8873	10657	12774	15130
	Мощность (Вт)	50	3272	3454	3626	3777	3939	4106	4272	4439	4606
		40	2717	2858	2990	3121	3262	3399	3535	3671	3808
		30	2252	2363	2464	2586	2727	2879	3040	3212	3394
YF41EIG-Q100	Холодо-производ. (Вт)	50	2773	3488	4381	5336	6462	7763	9187	10819	12603
		40	3241	4089	5101	6295	7719	9375	11275	13450	15904
		30	3661	4691	5821	7255	8856	10629	12766	15303	18125
	Мощность (Вт)	50	3804	4015	4214	4391	4578	4772	4966	5160	5353
		40	3158	3322	3475	3628	3792	3950	4109	4267	4426
		30	2618	2747	2864	3005	3170	3346	3534	3733	3944

Производительность @ Температура возврата хладагента +20°C, Без переохлаждения, Впрыск жидкости

YF Серия

Производительность

R404A

Модель	Темп. конд. (°C)	Температура кипения (°C)									
		-40	-35	-30	-25	-20	-15	-10	-5	0	
YF56E1G-Q100	Холодо-производ. (Вт)	50	3521	4395	5461	6733	8227	9958	11942	14195	16733
		40	4120	5171	6452	7977	9762	11823	14175	16833	19813
		30	4706	5888	7337	9069	11098	13442	16114	19131	22508
	Мощность (Вт)	50	5030	5297	5570	5850	6138	6432	6735	7047	7368
		40	4129	4373	4624	4883	5149	5423	5706	5998	6300
		30	3493	3704	3922	4147	4381	4623	4875	5136	5407
YF65E1G-Q100	Холодо-производ. (Вт)	50	4327	5402	6712	8275	10112	12240	14679	17448	20567
		40	5064	6356	7931	9805	11999	14532	17423	20690	24353
		30	5784	7237	9018	11147	13641	16522	19806	23514	27665
	Мощность (Вт)	50	5838	6148	6466	6791	7124	7466	7818	8180	8552
		40	4792	5076	5367	5667	5976	6294	6623	6962	7312
		30	4055	4299	4552	4814	5085	5366	5658	5961	6276
YF72E1G-Q100	Холодо-производ. (Вт)	50	4860	6067	7538	9294	11356	13747	16486	19596	23098
		40	5687	7139	8907	11012	13476	16321	19567	23237	27351
		30	6496	8128	10128	12519	15321	18555	22244	26409	31071
	Мощность (Вт)	50	6467	6810	7162	7522	7891	8270	8660	9061	9473
		40	5308	5623	5945	6278	6620	6972	7336	7712	8100
		30	4491	4762	5042	5332	5632	5944	6267	6603	6952
YF80E1G-Q100	Холодо-производ. (Вт)	50	5400	6742	8376	10327	12618	15274	18318	21773	25665
		40	6319	7932	9897	12236	14974	18134	21742	25819	30390
		30	7218	9031	11254	13910	17023	20617	24716	29344	34524
	Мощность (Вт)	50	7185	7567	7958	8358	8768	9189	9622	10067	10526
		40	5898	6247	6606	6975	7355	7747	8151	8568	9000
		30	4990	5291	5602	5924	6258	6604	6964	7337	7725

Производительность @ Температура возврата хладагента +20°C, Без переохлаждения, Впрыск жидкости

YSF Серия

Производительность

R404A

Модель	Темп. конд. (°C)	Температура кипения (°C)											
		-40	-35	-30	-25	-20	-15	-10	-5	0	5	10	
YSF60EIG-VI00	Производительность (Вт)	60						9170	10722	12473	14453	16434	18415
		55	3684	4772	5914	7144	8494	9997	11684	13588	15742	17896	20050
		50	4084	5211	6411	7719	9165	10783	12604	14663	16990	19317	21644
		45	4448	5613	6872	8256	9799	11532	13488	15699	18199	20699	23198
		40	4779	5983	7299	8760	10398	12246	14336	16701	19373	22045	24717
		35	5080	6321	7695	9232	10966	12928	15152	17670	20514	23358	26202
		30	5353	6632	8062	9676	11505	13581	15939	18609	21625	24640	27656
		25	5601	6918	8405	10094	12017	14208	16699	19521	22708	25895	29082
		60						7378	7726	8135	8609	9083	9556
	55	5898	5973	6088	6244	6446	6695	6996	7350	7761	8172	8583	
	50	5295	5367	5470	5608	5783	5999	6258	6564	6919	7274	7629	
	45	4687	4762	4861	4987	5143	5332	5557	5822	6128	6434	6740	
	40	4118	4203	4304	4425	4569	4738	4936	5166	5430	5694	5958	
	35	3631	3732	3843	3966	4105	4261	4439	4641	4869	5098	5327	
	30	3269	3395	3522	3654	3794	3944	4109	4290	4490	4691	4891	
	25	3077	3233	3384	3532	3680	3832	3989	4156	4336	4515	4694	
	YSF65EIG-VI00	Производительность (Вт)	60					9764	11416	13279	15388	17497	19606
			55	3922	5080	6297	7606	9044	10643	12439	14467	16760	19053
50			4348	5548	6826	8218	9758	11480	13420	15611	18088	20566	23043
45			4736	5976	7316	8790	10432	12277	14360	16715	19376	22037	24699
40			5088	6370	7771	9326	11070	13038	15263	17781	20626	23471	26315
35			5408	6730	8192	9829	11675	13764	16132	18813	21841	24869	27896
30			5699	7061	8584	10302	12249	14460	16970	19813	23023	26234	29445
25			5963	7365	8948	10746	12794	15127	17779	20784	24177	27570	30963
60								7855	8226	8662	9166	9670	10175
55		6280	6360	6482	6648	6863	7128	7448	7825	8263	8700	9138	
50		5638	5714	5824	5971	6157	6387	6663	6989	7367	7745	8122	
45		4991	5070	5175	5309	5476	5677	5917	6198	6524	6850	7175	
40		4384	4474	4582	4711	4864	5045	5256	5500	5781	6062	6343	
35		3866	3974	4092	4223	4370	4537	4726	4941	5184	5428	5672	
30		3481	3614	3750	3890	4039	4200	4374	4567	4781	4994	5208	
25		3276	3442	3602	3760	3918	4079	4247	4425	4616	4807	4997	
YSF75EIG-VI00		Производительность (Вт)	60					11543	13496	15699	18193	20686	23179
			55	4637	6006	7444	8993	10692	12583	14706	17103	19815	22526
	50		5140	6559	8070	9715	11536	13572	15865	18456	21385	24314	27243
	45		5599	7066	8650	10392	12334	14515	16977	19761	22907	26054	29200
	40		6015	7530	9187	11026	13088	15414	18045	21022	24385	27748	31111
	35		6394	7957	9685	11620	13803	16273	19072	22241	25821	29401	32980
	30		6738	8348	10148	12179	14481	17095	20062	23423	27219	31015	34811
	25		7050	8708	10579	12705	15126	17884	21019	24571	28583	32595	36606
	60							9194	9628	10139	10729	11319	11910
	55	7351	7444	7587	7782	8033	8344	8718	9160	9672	10184	10696	
	50	6599	6688	6817	6989	7207	7476	7800	8180	8623	9065	9508	
	45	5842	5935	6058	6215	6409	6645	6926	7255	7636	8018	8399	
	40	5132	5238	5364	5515	5694	5905	6152	6438	6767	7096	7425	
	35	4525	4651	4789	4943	5115	5311	5532	5783	6069	6354	6639	
	30	4074	4230	4389	4554	4728	4916	5121	5346	5596	5846	6096	
	25	3835	4029	4217	4401	4586	4775	4972	5180	5403	5626	5850	

Производительность @ Температура возврата хладагента +20 С, Без переохлаждения

YSF Серия

Производительность

R404A

Модель	Темп. конд. (°C)	Температура кипения (°C)											
		-40	-35	-30	-25	-20	-15	-10	-5	0	5	10	
YSF85EIG-V100	Производительность (Вт)	60						13277	15524	18057	20925	23793	26660
		55	5334	6908	8563	10343	12298	14473	16915	19672	22791	25909	29028
		50	5913	7544	9282	11175	13269	15611	18248	21228	24597	27966	31335
		45	6440	8127	9949	11953	14186	16695	19527	22729	26348	29967	33586
		40	6919	8662	10567	12682	15054	17729	20755	24179	28047	31916	35784
		35	7354	9152	11140	13366	15876	18717	21937	25582	29699	33817	37934
		30	7750	9602	11672	14008	16656	19663	23076	26941	31307	35673	40039
	25	8109	10015	12168	14613	17398	20570	24176	28262	32876	37490	42104	
	Мощность (Вт)	60						10575	11074	11661	12340	13019	13699
		55	8455	8563	8727	8951	9240	9597	10028	10536	11125	11714	12303
		50	7591	7693	7841	8038	8290	8599	8971	9409	9918	10427	10936
		45	6719	6826	6968	7148	7372	7643	7966	8345	8783	9222	9661
		40	5903	6024	6169	6343	6549	6792	7076	7405	7783	8162	8540
		35	5204	5350	5509	5685	5884	6108	6363	6652	6980	7308	7636
30		4686	4866	5048	5238	5438	5654	5890	6149	6436	6724	7011	
25	4411	4634	4850	5062	5275	5492	5718	5958	6215	6472	6728		
YSF90EIG-V100	Производительность (Вт)	60						15010	17551	20415	23658	26900	30142
		55	6030	7810	9681	11694	13904	16363	19124	22241	25767	29292	32818
		50	6685	8529	10494	12634	15001	17649	20631	24000	27809	31618	35427
		45	7281	9188	11248	13514	16038	18875	22077	25697	29788	33880	37971
		40	7822	9793	11947	14338	17019	20044	23465	27336	31710	36083	40457
		35	8315	10347	12595	15111	17949	21161	24801	28922	33577	38233	42888
		30	8762	10856	13197	15837	18831	22230	26089	30460	35396	40332	45268
	25	9168	11323	13757	16521	19670	23256	27332	31952	37169	42386	47602	
	Мощность (Вт)	60						11838	12397	13054	13814	14574	15334
		55	9464	9585	9768	10020	10343	10743	11225	11793	12453	13112	13771
		50	8497	8611	8777	8998	9280	9626	10042	10533	11102	11672	12241
		45	7521	7641	7800	8002	8252	8556	8917	9341	9832	10323	10814
		40	6608	6743	6906	7100	7331	7603	7921	8289	8712	9136	9559
		35	5826	5989	6167	6364	6586	6837	7123	7446	7813	8180	8547
30		5246	5447	5651	5863	6087	6329	6593	6883	7205	7527	7848	
25	4937	5188	5429	5667	5905	6148	6401	6669	6957	7244	7532		
YSF100EIG-V100	Производительность (Вт)	60						15649	18298	21284	24664		
		55	6287	8143	10093	12192	14495	17059	19938	23187	26863		
		50	6969	8892	10941	13172	15640	18400	21509	25021	28992		
		45	7590	9579	11727	14089	16721	19678	23016	26790	31056		
		40	8155	10209	12455	14948	17744	20897	24464	28500	33059		
		35	8668	10787	13131	15754	18713	22062	25857	30153	35006		
		30	9134	11318	13758	16511	19632	23176	27199	31756	36902		
	25	9558	11805	14342	17224	20507	24246	28496	33312	38751			
	Мощность (Вт)	60						12342	12924	13609	14402		
		55	9867	9993	10184	10446	10783	11200	11703	12295	12983		
		50	8858	8978	9151	9381	9674	10036	10469	10981	11575		
		45	7841	7966	8131	8342	8603	8920	9297	9739	10250		
		40	6889	7030	7200	7403	7643	7927	8258	8642	9083		
		35	6074	6243	6429	6635	6866	7128	7426	7763	8146		
30		5469	5679	5891	6112	6346	6598	6873	7176	7511			
25	5148	5408	5660	5908	6156	6410	6674	6953	7253				

Производительность @ Температура возврата хладагента +20°C, Без переохлаждения



YSF Серия

Производительность

R404A

Модель	Темп. конд. (°C)	Температура кипения (°C)											
		-40	-35	-30	-25	-20	-15	-10	-5	0	5	10	
YSF125EIG-V100	Производительность (Вт)	60						19367	22645	26342	30525		
		55	7781	10078	12491	15088	17939	21112	24675	28697	33246		
		50	8625	11004	13540	16301	19356	22773	26620	30967	35881		
		45	9394	11855	14513	17436	20694	24354	28485	33156	38435		
		40	10093	12635	15415	18500	21960	25863	30277	35271	40914		
		35	10728	13351	16251	19497	23159	27304	32000	37318	43324		
		30	11305	14007	17027	20435	24297	28683	33662	39301	45670		
		25	11829	14610	17750	21317	25380	30007	35266	41227	47958		
		60						15274	15995	16843	17824		
		55	12211	12367	12604	12928	13345	13862	14483	15217	16067		
	50	10963	11111	11325	11610	11973	12420	12957	13590	14325			
	45	9705	9859	10064	10324	10648	11039	11506	12053	12686			
	40	8526	8701	8911	9161	9459	9810	10220	10695	11241			
	35	7517	7727	7956	8211	8498	8822	9190	9608	10081			
	30	6768	7028	7291	7565	7854	8166	8506	8881	9296			
	25	6371	6694	7005	7312	7619	7932	8259	8605	8976			

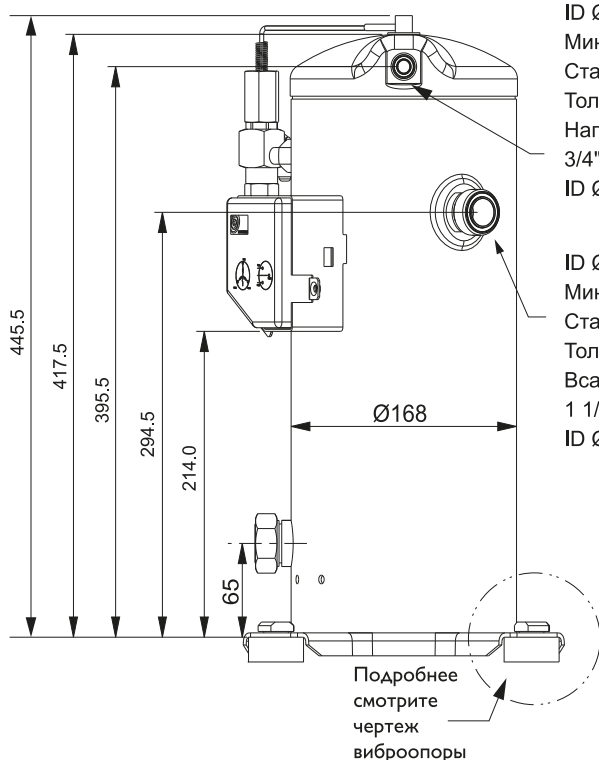
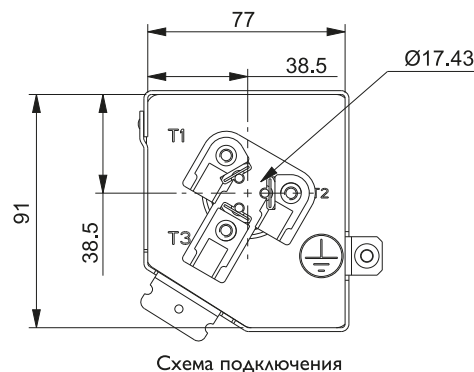
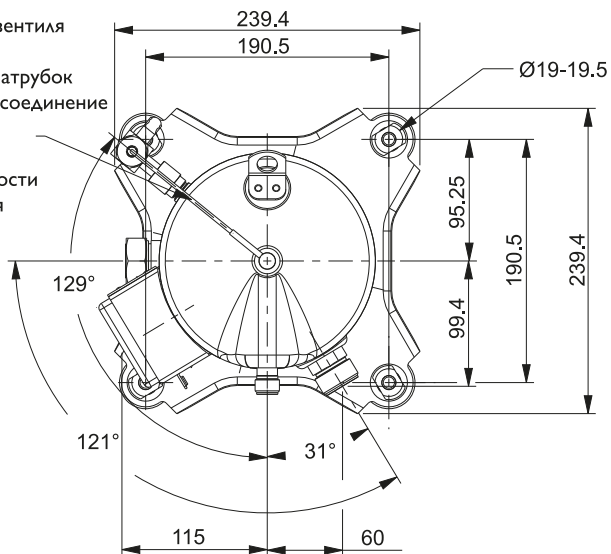
Производительность @ Температура возврата хладагента +20°C, Без переохлаждения

YF Серия

Размеры

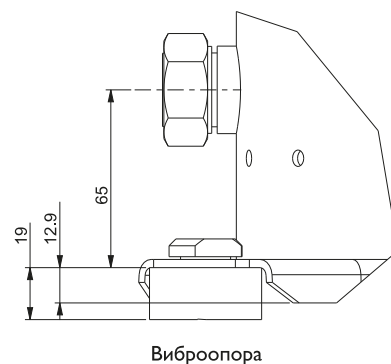
2-5 HP

Резьбовое соединение вентиля Rotalock 11/16" - 16 UN
 Очерненный стальной патрубок впрыска жидкости (Присоединение под пайку это опция: омедненный стальной патрубок впрыска жидкости ID: Ø12.97; минимальная глубина: 10,0)



ID Ø 12,87 - 12,97
 Минимальная глубина: 10,6
 Стальная труба с омеднением
 Толщина меди: 0,04-0,08
 Нагнетательный патрубок (Резьба)
 3/4"-16 UNF 2A
 ID Ø9мм

ID Ø 22,35 - 22,45
 Минимальная глубина: 17,3
 Стальная труба с омеднением
 Толщина меди: 0,04-0,08
 Всасывающий патрубок (Резьба)
 1 1/4"-12 UNF 2A
 ID Ø19,2мм



YF Серия

Размеры

6 HP

Резьбовое соединение вентиля Rotalock 11/16" - 16 UN
 Очерненный стальной патрубок впрыска жидкости (Присоединение под пайку это опция: омедненный стальной патрубок впрыска жидкости ID: Ø12.97; минимальная глубина: 10,0)

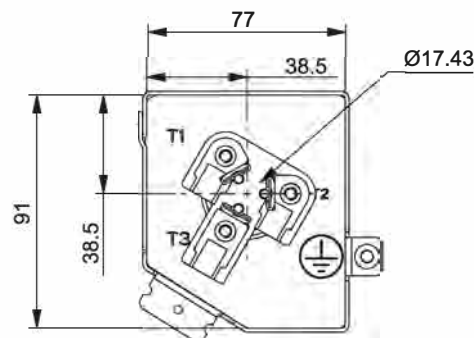
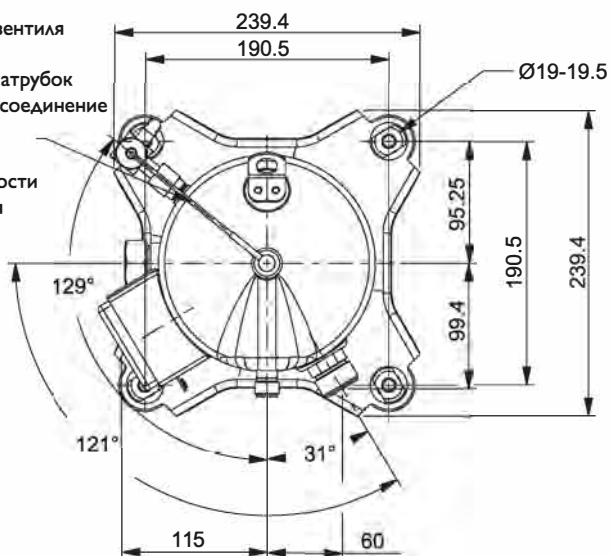
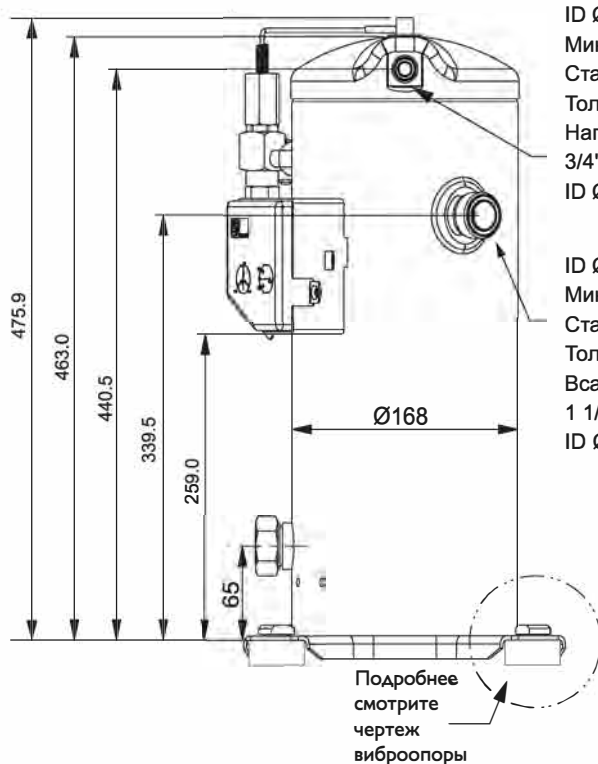
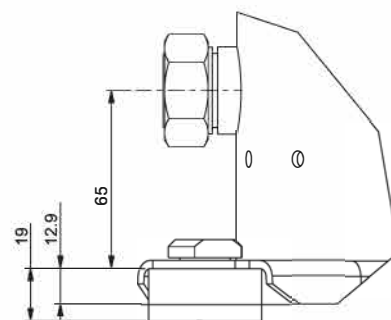


Схема подключения



ID Ø 12,87 - 12,97
 Минимальная глубина: 10,6
 Стальная труба с омеднением
 Толщина меди: 0,04-0,08
 Нагнетательный патрубок (Резьба)
 3/4"-16 UNF 2A
 ID Ø9мм

ID Ø 22,35 - 22,45
 Минимальная глубина: 17,3
 Стальная труба с омеднением
 Толщина меди: 0,04-0,08
 Всасывающий патрубок (Резьба)
 1 1/4"-12 UNF 2A
 ID Ø19.2мм



Виброопора

YSF Серия

Размеры

7-12 HP

Резьбовое соединение вентиля Rotalock 11/16" - 16 UN
 Очерненный стальной патрубок впрыска жидкости (Присоединение под пайку это опция: омедненный стальной патрубок впрыска жидкости ID: Ø12.97; минимальная глубина: 10,0)

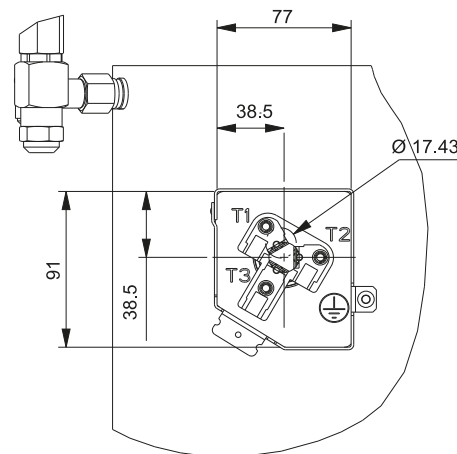
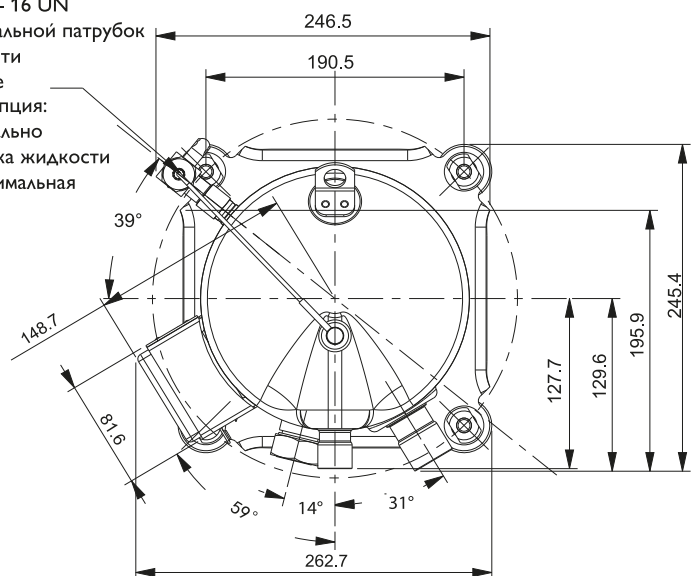
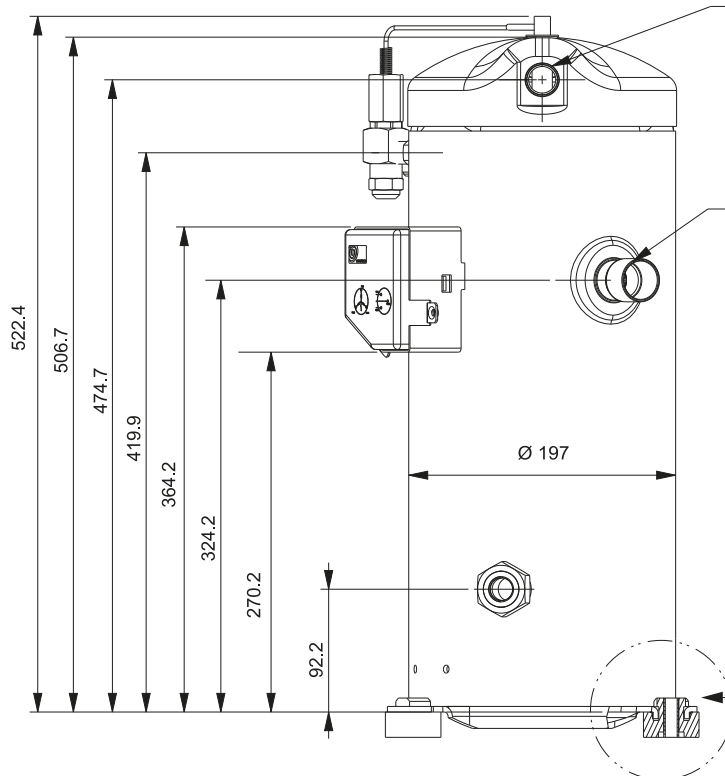
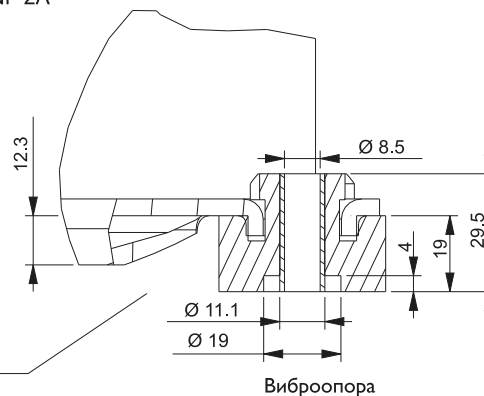


Схема подключения



- ID Ø 12,87 - 12,97
- Минимальная глубина: 10,6
- Стальная труба с омеднением
- Толщина меди: 0,04-0,08
- Нагнетательный патрубок (Резьба) 3/4"-16 UNF 2A
- ID Ø9мм
- ID Ø 22,35 - 22,45
- Минимальная глубина: 17,3
- Стальная труба с омеднением
- Толщина меди: 0,04-0,08
- Всасывающий патрубок (Резьба) 1 1/4"-12 UNF 2A
- ID Ø19.2мм



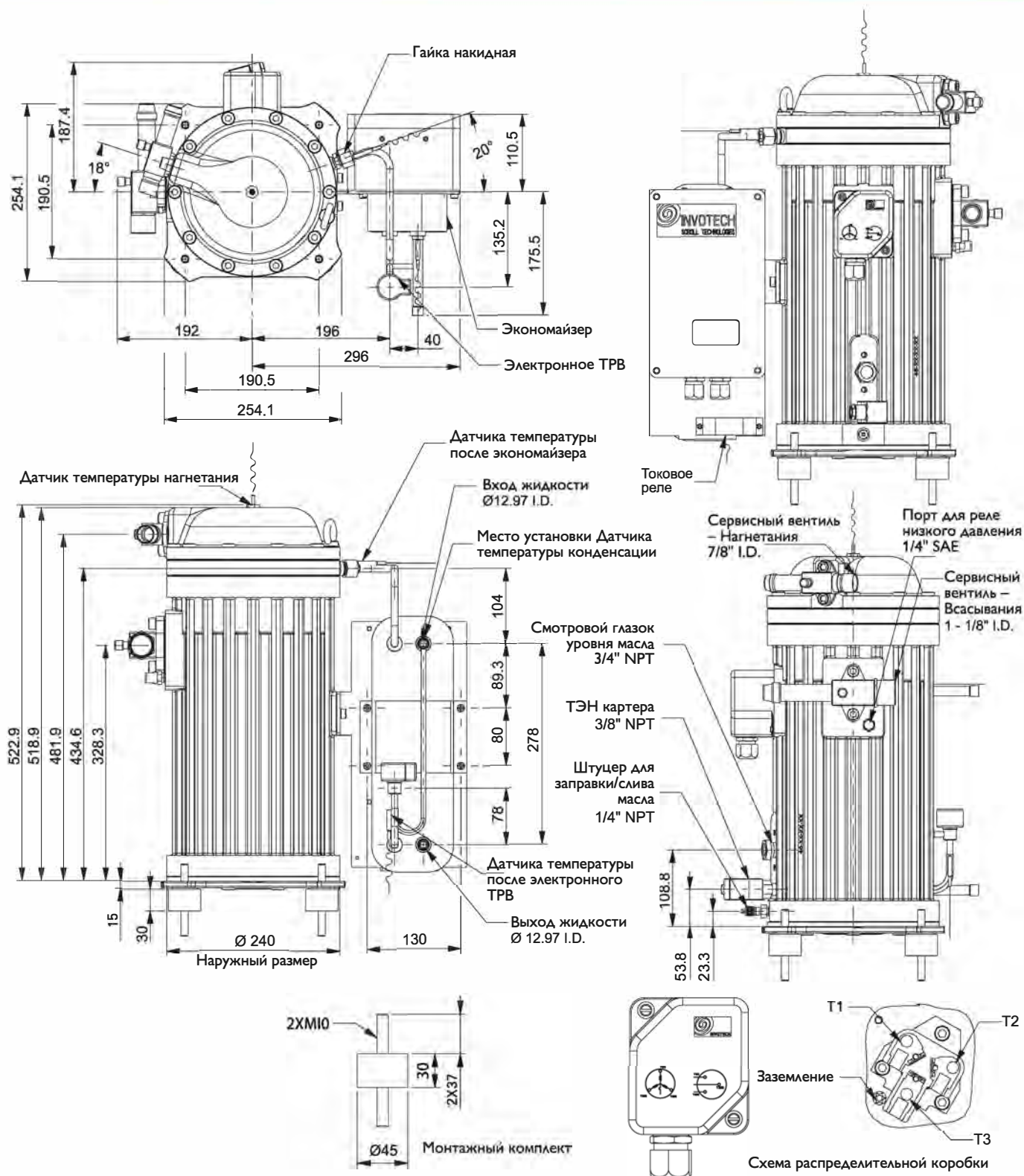
Вибропора



YSF Серия

Размеры

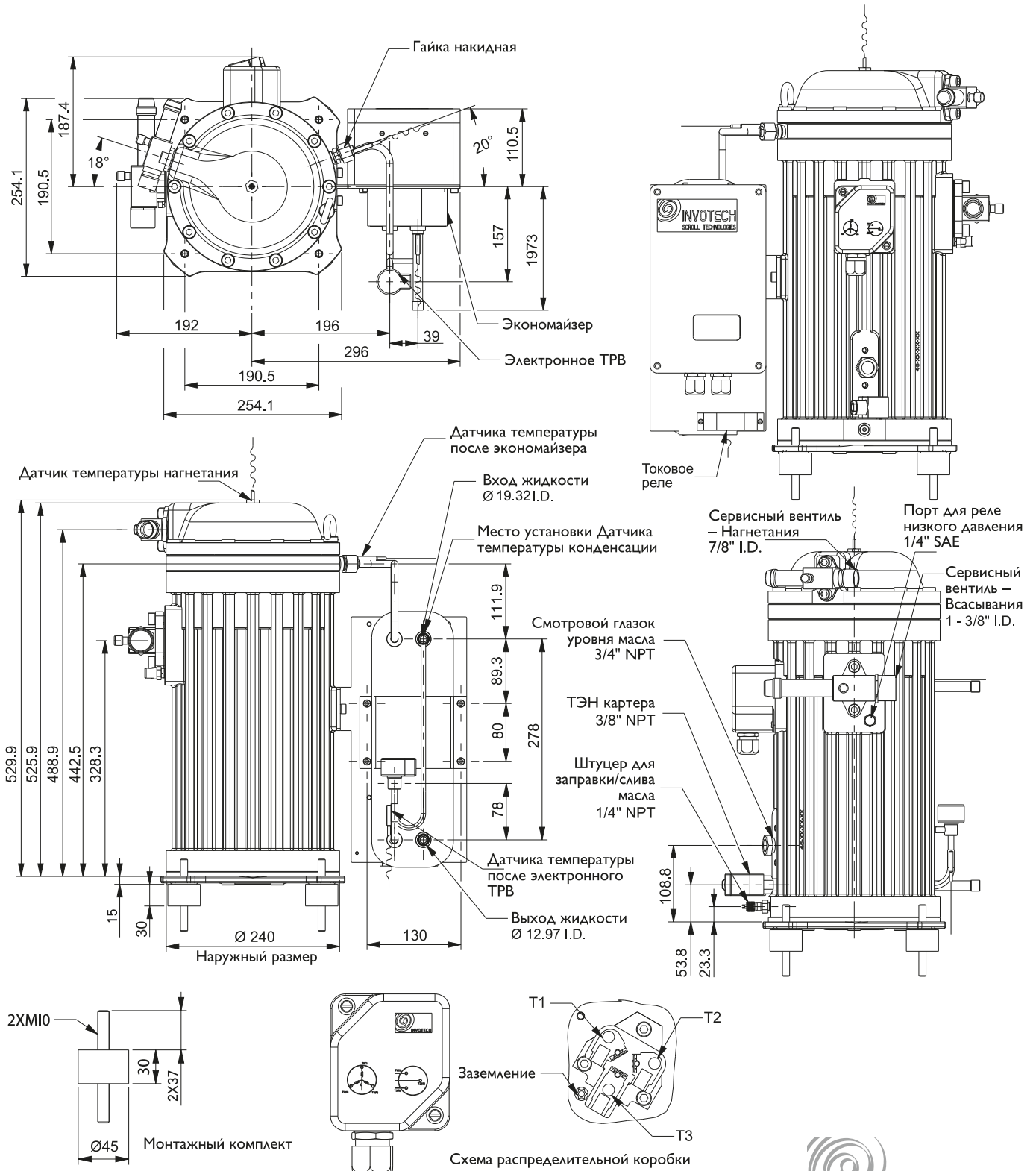
YSF 60-100



YSF Серия

Размеры

YSF 125



YF/YSF Серия

Инструкция по эксплуатации

Основные характеристики серии YSF:

- Классический вертикальный дизайн
- Ремонтопригодность
 - Полугерметичная конструкция, все детали могут быть демонтированы и заменены
- Высокая надежность
 - Двойная защита конструкции
 - Высокая способность переносить жидкостной поток на всасывании и загрязнения
- Меньше вибрации и шума
- Широкий рабочий диапазон
 - Интегрированные технологии EVI
 - Температура кипения может быть ниже -40°C
- Высокая энергоэффективность
 - Высокая степень сжатия разработана специально для холодильных установок
 - Эффективный цикл экономайзера
- Инновационное интеллектуальное управление
 - Контроль EVI
 - Контроллер системы охлаждения (расширенный тип модуля управления)
 - Комбинированное управление скорости вращения вентиляторов, старт-стоп и диагностики (расширенный тип модуля управления)

1. Инструкция по технике безопасности:

YSF серия полугерметичных спиральных компрессоров производится в строгом соответствии с международными стандартами безопасности.

В этом разделе основное внимание уделяется безопасности эксплуатации. Перед выполнением любых работ, эту инструкцию безопасности следует внимательно прочитать. Пожалуйста, заказывайте эту инструкцию для справки в любое время.

Установка, тестирование и обслуживание компрессоров должна проводиться только специализированным техническим персоналом; все электрические соединения должен проводить только авторизованный и обученный персонал.

Внимание:

- Не допускайте падения и ударов во время транспортировки
- Тип масла должен быть выбран правильно и быть таким же, как указан на табличке компрессора
- Убедитесь, что источник питания соответствует параметрам, указанным на табличке компрессора
- Выпустите внутреннее давление перед началом работы, компрессор заправлен сухим азотом

Запрещено:

- Вакуумировать систему с помощью спирального компрессора
- Запуск компрессора, который находится в состоянии вакуума
- Подавать питание на компрессор, который не подключен к системе
- Запуск компрессора не заправленного хладагентом
- Эксплуатация компрессора в режиме не соответствующему рабочему диапазону
- Выпускать хладагент в атмосферу
- Высоковольтные испытания в состоянии вакуума

Предупреждение:

- Строго запрещено превышать давления в системе, указанного на заводской табличке, во время работы компрессора или проверки холодильной системы на утечку
- Строго запрещено запуск компрессора с воздухом, смесь воздуха и паров масла может привести к недопустимо большому выделению тепла и даже к взрыву. Это приведет к повреждению компрессора.
- Полностью откройте всасывающий и нагнетательный вентиль перед запуском компрессора. Очень важно полностью открыть нагнетательный вентиль - если он закрыт или частично закрыт, в компрессоре будет производиться недопустимо высокое давление и температура.
- Обязательно соблюдайте соответствующие правила техники безопасности

Избегайте поражения электрическим током:

- Обязательно отключите электропитания перед началом работы
- Компрессор может эксплуатироваться только после подключения заземления.

2. Заводская табличка компрессора

INVOTECH		InvoTech Scroll Technologies Co., LTD Motor-Compressor (Hermetic Scroll Refrigeration Compressor)		CE
Lubricant	3GS	Displacement (m ³ /H)	34.3	
Charge(L)	2.7	MRC (A)	23.2	
MAX OPER PRES(Mpa)	H3.0/L2.0	LRC (A)	117	
Power	380-420V/3PH/50Hz			
MODEL #: YSF100A1G-V100		SERIAL #: C1601260008		
				
 Warning				
ELECTRICAL SHOCK HAZARD <small>Turn off power before servicing. Discharge all capacitors. Minimum working system is grounded and compressor terminals fully covered in plastic before test of this equipment. Failure to follow above instructions could result in electrical shock hazard.</small>				
HIGH PRESSURE HAZARD <small>Do not vent a oil and refrigerant under pressure. Release pressure from high pressure side before servicing compressor. No venting nor blowing before venting pressure is released. Failure to follow above instructions could result in serious injury.</small>				
CAUTION <small>Please follow electrical instructions published by the manufacturer when using this equipment. Use only approved refrigerant and lubricants approved by the manufacturer. Do not store this scroll in storage in the commercial or other facilities.</small>				

3. Настройки реле давления:

Внимание: Необходимо использовать реле высокого давления с функцией отключение не превышающее значение 28 бар (г). Для того, чтобы максимально защитить систему, реле высокого давления должно иметь функцию ручного возврата. Для всех моделей компрессоров значение реле низкого давления не должно быть ниже 0,1 бар (г). При установке значения рабочего давления для реле низкого давления, следует использовать точный манометр, так как шкала реле низкого давления предназначена только для грубой настройки. Категорически запрещается использовать компрессор серии YSF для вакуумирования. Реле низкого давления должно быть подключено к специальному порту на корпусе компрессора.

YF/YSF Серия

Инструкция по эксплуатации

4. Мера предосторожности использования масел

Не смешивайте эфирное масло, минеральное масло или алкил бензол. Все компрессора заправлены маслом. Компрессоры с POE маслами доступны для хладагента R404A. Начальное количество масла указано на заводской табличке. При перезаправки масла, его количество не может превышать значение, указанного на заводской бирке минус 100 мл.

5. Установка

5.1 Транспортировка

Проверяйте упаковочные листы, которые прилагаются к каждой партии товаров, чтобы убедиться в соответствии всех аксессуаров и компрессоров. Компания InvoTech должна быть немедленно проинформирована о недостающих элементах в письменной форме.

Стандартная комплектация

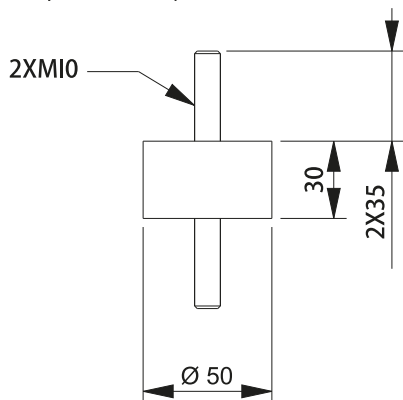
- Всасывающий сервисный вентиль и нагнетания
- Экономайзер (PHE)
- ТЭН картера
- Заправленное масло, смотровое стекло уровня масла
- Электронный расширительный вентиль
- Электронный модуль управления
- Монтажный комплект

5.1.2 Упаковка

Все компрессоры серии YSF упакованы в индивидуальную упаковку. Аксессуары могут быть установлены на компрессорах или быть в отдельной упаковке. Упаковку нужно сохранять сухой все время.

5.1.3 Монтажные комплекты

Внимание: Для того чтобы уменьшить вибрацию, создаваемую во время запуска и остановки компрессора, монтажные комплекты должны быть использованы при установке. Для поддержания достаточного объема смазки движущихся частей, компрессор должен быть установлен вертикально.



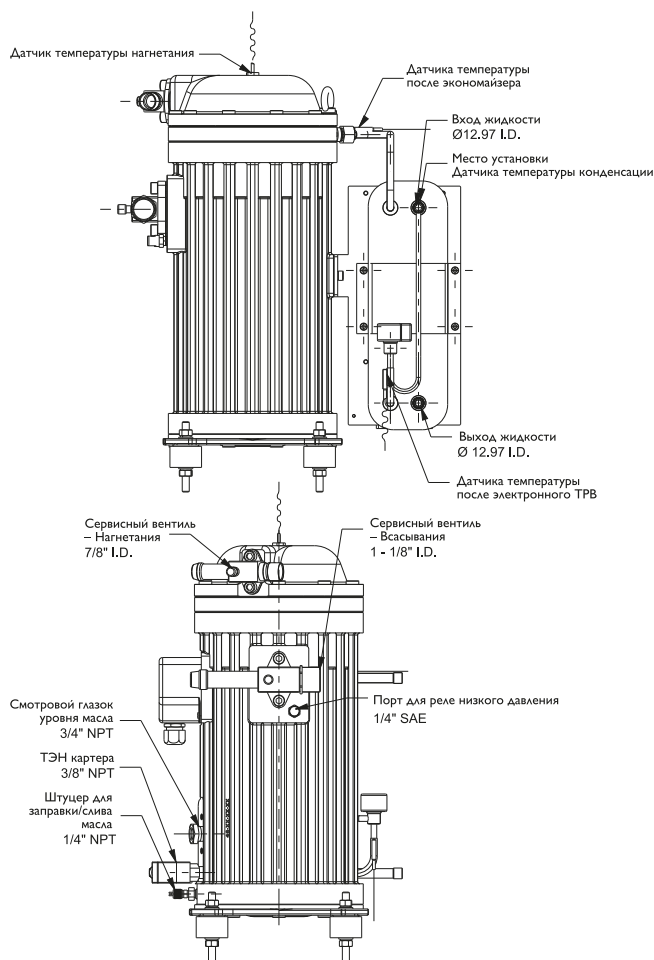
Монтажный комплект

5.2 Пайка труб и монтаж компрессора

5.2.1 Пайка

- Пайку необходимо осуществлять под избыточным давлением инертного газа в системе. Инертный газ вытесняет из системы воздух и препятствует образованию оксидов меди при пайке.
- Рекомендуемые сварочные материал: можно использовать любой сплав припоя Cu-Ag, но лучше всего применять припой с содержанием серебра 45%.
- Оберните всасывающий и нагнетательный сервисный вентиль влажной тканью перед пайкой.

5.2.2 Подключение компрессора



Вход жидкости основного трубопровода: подключение к выходу конденсатора
Выход жидкости основного трубопровода: подключение к входу расширительного вентиля

Для предотвращения попадания загрязнения в компрессор со стороны всасывания InvoTech специально устанавливает фильтр всасывания на впускном порту полугерметичных спиральных компрессоров серии YSF, так что при монтаже специалист должен подключить реле низкого давления к порту на корпусе компрессора.

YF/YSF Серия

Инструкция по эксплуатации

5.2.3 Монтаж трубопроводов

Компрессоры серии YSF имеют низкий уровень вибрации, поэтому нагнетательный и всасывающий трубопровод не нуждаются в дополнительном оснащении гасителей пульсации. Схема всасывающего и нагнетательного трубопровода должны быть ближе к компрессору, насколько это возможно, и параллельно оси так, чтобы сгенерированный торсион при запуске и остановки компрессора мог бы быть поглощен.

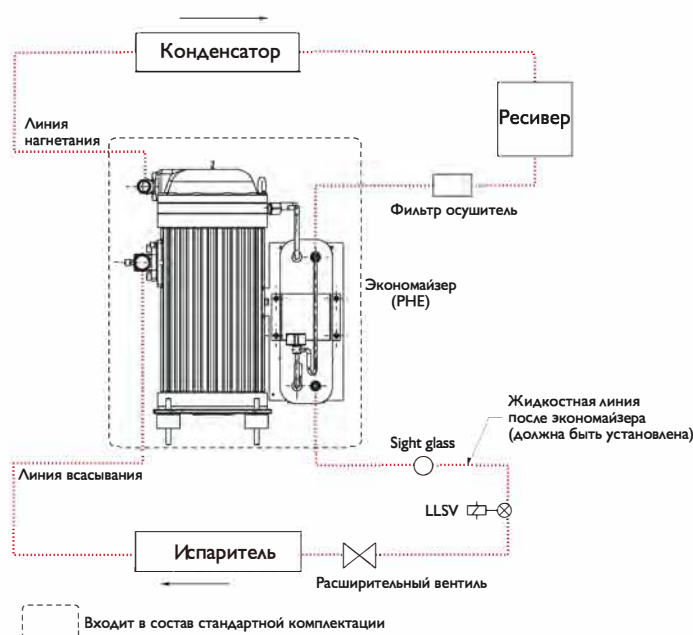
5.2.4 ЭВЖЛ (электромагнитный вентиль жидкостной линии)

ЭВЖЛ способствует отделению жидкого хладагента со стороны низкого давления, когда система выключена. ЭВЖЛ должен быть установлен перед главным расширительным вентилем таким образом, чтобы большая часть жидкого хладагента могла быть возвращена на сторону высокого давления. ЭВЖЛ может предотвратить течение жидкого хладагента когда система выключена. Течение жидкого хладагента по системе в процессе ее остановки приводит к заполнению картера компрессора жидким хладагентом и при следующем пуске компрессора происходит жидкостный удар, который является опасным для компрессора.

5.2.5 Изоляция жидкостного трубопровода

В системе компрессоров YSF серии, жидкость после экономайзера переохлаждается и способствует увеличению холодопроизводительности и эффективности системы. И когда температура жидкости увеличивается, это приведет к потере мощности и эффективности системы. Таким образом жидкостной трубопровод после экономайзера (PHE) должен быть хорошо изолирован, а жидкостной трубопровод перед экономайзером не нуждается в изоляции.

6. Часто применяемая схема холодильного контура и цикл работы компрессоров YSF серии



7. Электроподключение



7.1 Трехфазный двигатель

Все компрессоры серии YSF являются трехфазными, которые могут непосредственно начать работу.

7.2 Модуль управления

В соответствии с различными требованиями клиентов, Компания InvoTech разработала два вида модулей управления - стандартного типа и расширенного типа.

Компрессор, номенклатура которого заканчивается на "-V100" оснащен стандартным модулем управления. Этот тип управления контролирует процесс EVI и прост в подключении. Стандартный тип модуля управления не имеет функций блока управления, который очень часто используются в проектах.

Компрессор, номенклатура которого заканчивается на "-V200" оснащен расширенным модулем управления. Он включает в себя функции управления как конденсаторным блоком так и холодильным контуром в целом.

Основные технические данные:

Напряжение питания: AC220V ± 10%, 50Hz
 Операционная среда: температура -10°C~50°C,
 влажность ≤ 85%,
 отсутствие конденсата,
 отсутствие коррозии
 Мощность контактора: 2A/250VAC (чистая нагрузка)
 Датчик температуры: NTC R25=5kΩ, B(25/50)=3470K

YF/YSF Серия

Инструкция по эксплуатации

7.2.1 Стандартный тип модуля управления

Такой тип модуля специально разработан для управления спиральным компрессором EVI. Он используется для контроля температуры, управления работой компрессора и электронного расширительного вентиля.

Основные функции:

Управление работы компрессора:

Запуск и остановка компрессора по сигналу реле (пассивный режим контакта реле – питания отключено)

ТЭН подогрева картера:

ТЭН включается, когда компрессор останавливается, ТЭН выключается, когда компрессор запускается.

Управление электронным расширительным клапаном:

Впрыск жидкости и пара в режиме доступности.

Предупреждение о высокой температуре нагнетания:

Сигнализирует тревогу, когда температура нагнетания превышает установленный верхний предел и отключает сигнал тревоги, когда температура снижается до установленного нижнего предела. Если тревога включается больше трех раз в течение одного часа, компрессор будет остановлен.

Предупреждение об обратном течении жидкости:

Когда температура нагнетания ниже, чем 45°C и держаться более 3 минут, модуль управления включит сигнал тревоги об обратном течении жидкости, но компрессор будет продолжать работать. Когда температура нагнетания будет выше 70°C, то сигнал тревоги выключится.

Предупреждение вывода сигнала:

При появлении сигнала тревоги, модуль управления будет включать пассивный режим реле.

Режим первого запуска компрессора:

Когда параметры компрессора отвечают требованиям запуска, он запустится на 3 секунды, а затем остановиться на 17 секунд; этот цикл повторится 3 раза, а затем начнет нормальную работу. Обязательные условия: а) Если реле в состоянии аварии - выключите/включите питания; б) Компрессор не запускается в течении длительного времени при условии что есть питание, то компрессор должен быть отключен более чем на один час; с) Проверьте если система в режиме оттайки.

Процесс запуска:

1. Включите питание: проверьте сигнал старт/стоп, если сигнал отсутствует – идет процесс запуска.
2. Процесс запуска: задержка в течение 3 минут, затем ввод первого пускового режима, затем запустить компрессор.

Процесс остановки:

Проверьте сигнала start-up, выключите, если сигнал открыт.

7.2.2 Расширенный тип модуля управления

Расширенный тип модуля управления контролирует различные функции холодильной системы вместе с процессом EVI. Он контролирует температуры и управляет процессом работы компрессора, электронного расширительного клапана, электромагнитным вентилем жидкостной линии, скорости вращения вентилятора конденсатора, ТЭНа картера, процессом работы воздухоохладителя и его оттайки. Также доступны внешние порты сигнализации тревоги, контроль последовательность фаз и считывание показаний электрической цепи, для более эффективной защиты компрессора.

Основные функции:

Контроль компрессора:

запуск и остановка компрессора, задержка между запусками.

Контроль ТЭНа картера:

Производит противоположные действия включению/выключению работы компрессора.

Управление вентиляторами конденсатора:

В соответствии с температурой конденсации производит регулировку скорости вращения вентиляторов конденсатора.

Управление воздухоохладителем:

Синхронизирует работу воздухоохладителя в процессе запуска и остановки компрессора.

Контроль оттайки воздухоохладителя:

Можно выбрать один из двух режимов процесса оттайки: электрическими ТЭНами или оттайка горячими парами.

Управление электронным расширительным клапаном:

Впрыск жидкости и пара в режиме доступности.

Предупреждение о высокой температуре нагнетания:

Сигнализирует тревогу, когда температура нагнетания превышает установленный верхний предел и отключает сигнал тревоги, когда температура снижается до установленного нижнего предела. Если тревога включается больше трех раз в течение одного часа, компрессор будет остановлен.

Индикация и защита компрессора от токовой нагрузки:

Компрессор может отображать значение трехфазного питания и обеспечивают защитную функцию от перегрузки по току и перекоса фаз.

Контроль внешних сигналов тревоги:

Три внешних порта для сигнала тревоги применяются для защиты от высокого давления, низкого давления и уровня масла в картере компрессора.

Защита от перекоса фаз:

Когда последовательность трехфазного питания является неправильным, модуль управления останавливает компрессор.

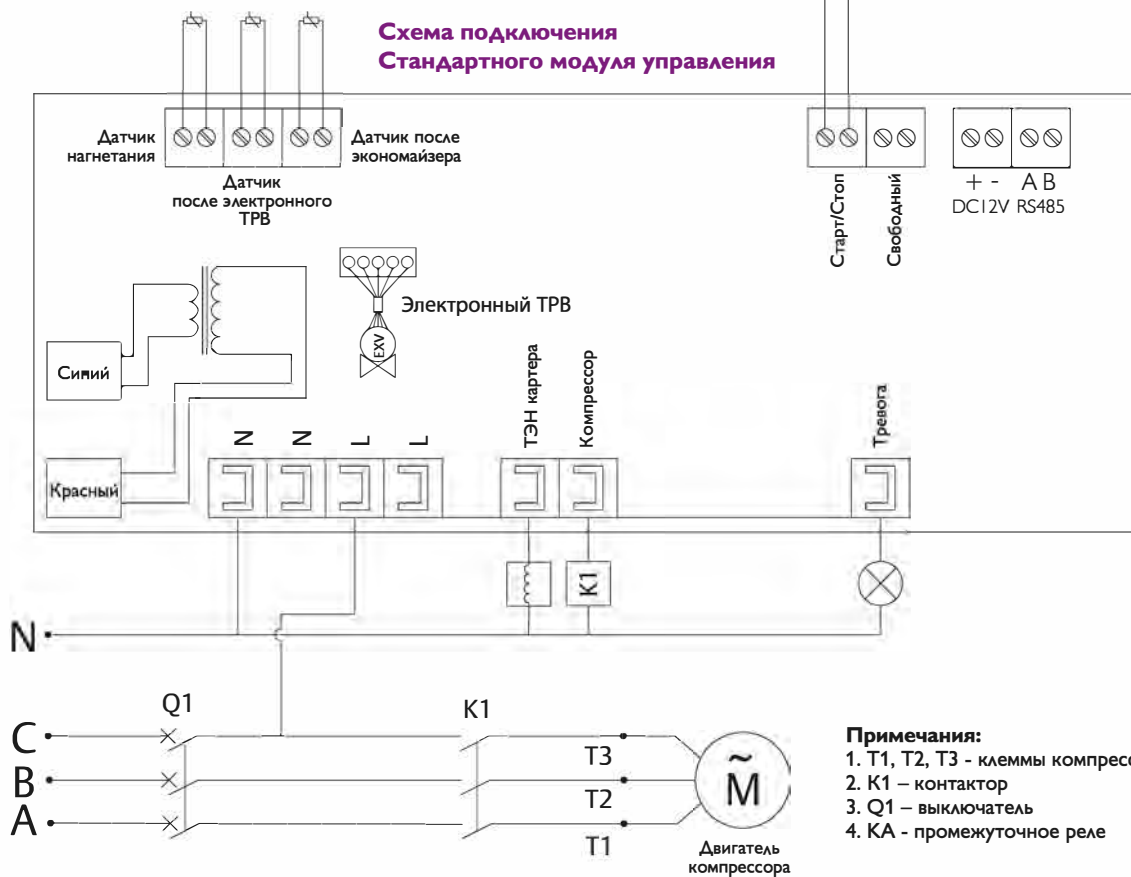
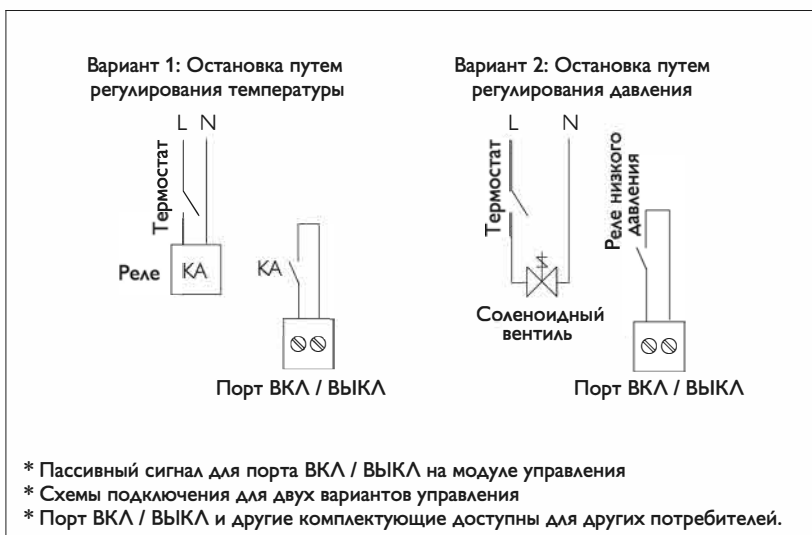
Предупреждение вывода сигнала:

При появлении сигнала тревоги, модуль управления будет включать пассивный режим реле.



YF/YSF Серия

Инструкция по эксплуатации



YF/YSF Серия

Инструкция по эксплуатации

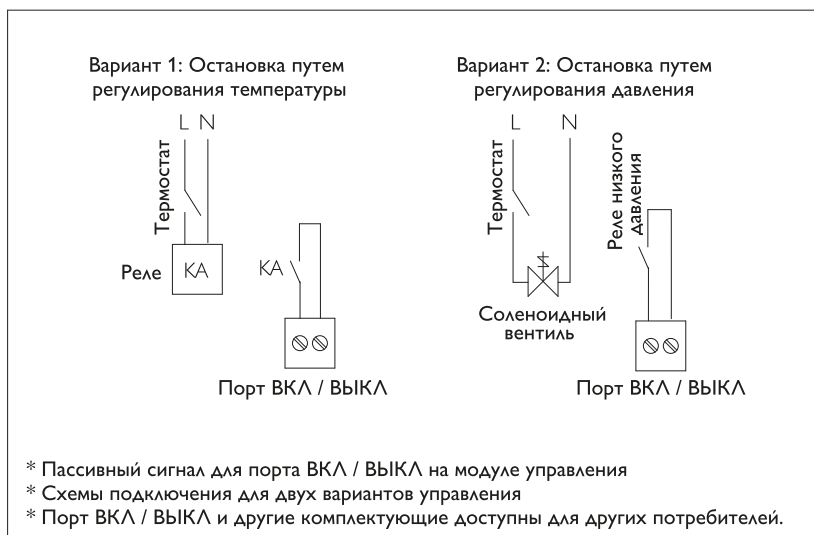
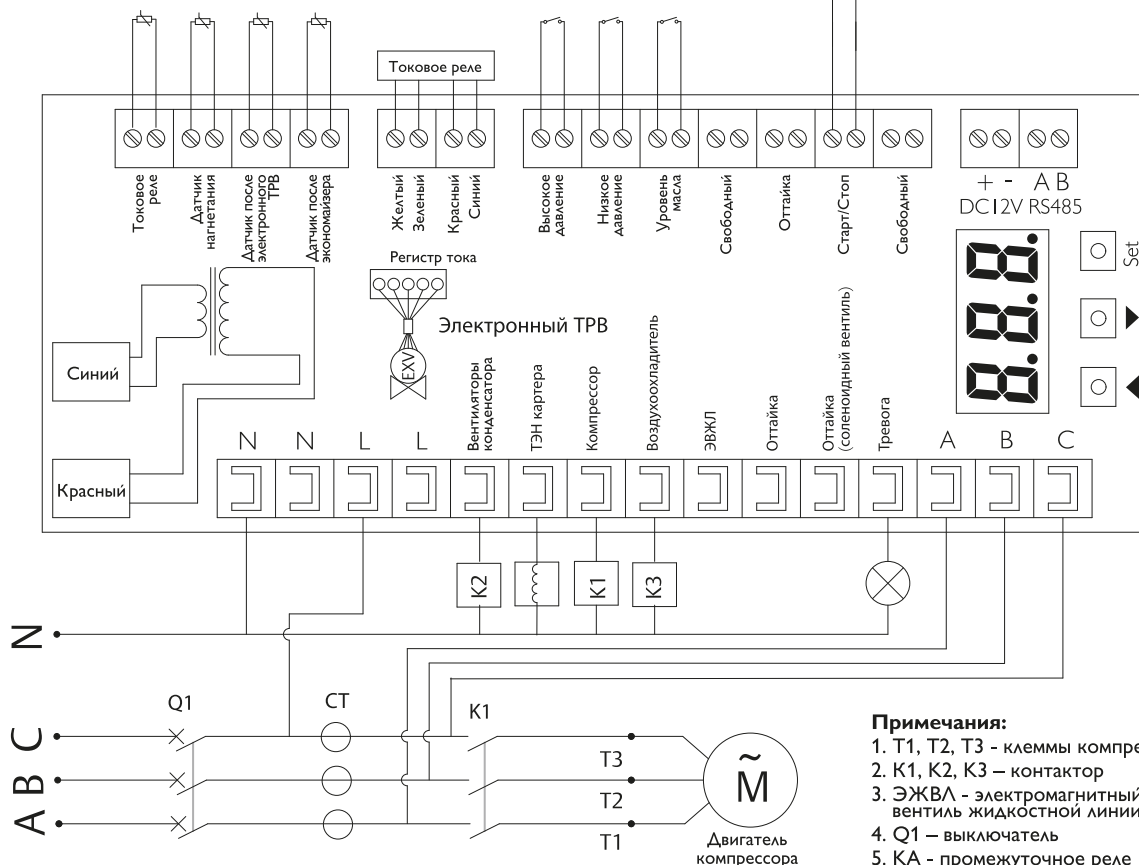


Схема подключения Расширенного модуля управления



lantavent.ru / отдел продаж: sale@lantavent.ru

Широкий ассортимент компрессоров Invotech, Bitzer, RefComp, Copeland, Daming, Hanbell, AFrost



ЛАНТА-КЛИМАТ

*Оборудование для автоматизации и диспетчеризации инженерных систем
Оборудование для кондиционирования, вентиляции, отопления*

sale@lantavent.ru

(495) 369-15-50

Широкий ассортимент продукции / Выгодные цены / Доставка транспортными компаниями по России

Были приложены все усилия для того, чтобы сделать описания и технические данные точными. Тем не менее, из-за продолжающегося процесса улучшения качества продукции и развития, вся информация, содержащаяся в данном каталоге может быть изменена без предварительного уведомления.