

# ПАРОВЫЕ ЦИЛИНДРЫ CAREL

**CAREL**

**Connected** Efficiency

**lantavent.ru / отдел продаж: sale@lantavent.ru**  
Широкий ассортимент продукции Carel



## Паровые цилиндры

BL\*

Все увлажнители CAREL с погружными электродами имеют функциональное программное управление, которое автоматически подстраивает параметры работы в зависимости от характеристик воды; тем не менее, добиться оптимального баланса срока службы цилиндра, регулировки паропроизводительности и скорости реагирования в зависимости от типа воды и электропитания можно только за счет изменения формы и положения электродов. Поэтому для современных увлажнителей CAREL с погружными электродами выпускается широкий спектр цилиндров с разными электродами, для воды электропроводностью от 75 до 1250 мкС/см, производительностью от 1 до 65 кг/ч и электропитанием от 208 до 575 В. Все цилиндры увлажнителей humiSteam комплектуются оцинкованными электродами и имеют фильтры, предотвращающие появление накипи на дне цилиндра, которая может ухудшить дренаж.

### Разборные цилиндры

Новые увлажнители могут комплектоваться «одноразовыми» цилиндрами, изготавливаемыми из огнеупорного полипропилена класса HB по стандарту UL94 или разборными цилиндрами из стеклопластика класса V0 (по стандарту UL94), которые можно чистить.

Разборные цилиндры имеют специальный механизм для быстрой сборки и резиновую прокладку, обеспечивающую герметичность двух половинок цилиндра.

### Цилиндры: быстрая сборка

Защелкивающиеся соединители (защелкиваются на контакте электрода особой формы) обеспечивают:

- высокую надежность без опасности перегрева, что могло бы произойти при недостаточной затяжке гаек после замены цилиндра,
- минимум времени на замену цилиндра, поскольку соединения выполняются в считанные секунды без дополнительных инструментов.

Для совместимости со старой конструкцией цилиндров выпускается два комплекта переходников, в состав которых входит защелкивающийся соединитель, защитная прокладка и крепежный винт:

- быстроразъемный соединитель 98C615P004 (для цилиндров BL0\*1\* и BL0\*R\*);
- быстроразъемный соединитель 98C615P005 (для цилиндров BL0\*2\*, BL0\*3\*, BL0\*4\*).



A



B

### Варианты:

#### Диапазон электропроводности воды:

- 75-350 мкСм/см: бачки для воды низкой электропроводности;
- 350-750 мкСм/см: бачки для воды средней электропроводности;
- 750-1250 мкСм/см: бачки для воды высокой электропроводности.

#### Тип бачка:

- Расчетный срок службы «одноразового» бачка: 2500 ч;
- Расчетный срок службы бачка с открывающейся крышкой: 10000 ч;

## Ассортимент неразборных цилиндров

humiSteam: однофазная сеть пер. тока напряжением 230 В (220-240 В)

	электропроводность воды		
	низкая	средняя	высокая
<b>Производительность, кг/ч</b>	<b>75/350 мкС/см</b>	<b>350/750 мкС/см</b>	<b>750/1250 мкС/см</b>
1, 3 ridotto	BLOSRE00H2	BLOSRF00H2	
1, 3	BLOS1E00H2	BLOS1F00H2	
5	BLOS2E00H2	BLOS2E00H2	
9	BLOS3E00H2	BLOS3F00H2	

humiSteam: трехфазная сеть пер. тока напряжением 400 В (380-415 В)

	электропроводность воды		
	низкая	средняя	высокая
<b>Производительность, кг/ч</b>	<b>75/350 мкС/см</b>	<b>350/750 мкС/см</b>	<b>750/1250 мкС/см</b>
3	BL0T1A00H2	BL0T1C00H2	BL0T1D00H2
5, 8	BL0T2B00H2	BL0T2C00H2	BL0T2D00H2
10, 15, 18	BL0T3B00H2	BL0T3C00H2	BL0T3D00H2
25, 35	BL0T4C00H2	BL0T4D00H2 (*)	
45, 90 (2x)	BL0T4B00H2	BL0T4C00H2 (*)	
65, 130 (2x)	BL0T5B00H0	BL0T5C00H0	

## Ассортимент разборных цилиндров

humiSteam: однофазная сеть напряжением 230 В (220-240 В)

	электропроводность воды		
	низкая	средняя	высокая
<b>Производительность, кг/ч</b>	<b>75/350 мкС/см</b>	<b>350/750 мкС/см</b>	<b>750/1250 мкС/см</b>
1, 3	BLCS1E00W2	BLCS1F00W2	
5	BLCS2E00W2	BLCS2E00W2	
9	BLCS3E00W2	BLCS3F00W2	

humiSteam: трехфазная сеть напряжением 400 В (380-415 В)

	электропроводность воды		
	низкая	средняя	высокая
<b>Производительность, кг/ч</b>	<b>75/350 мкС/см</b>	<b>350/750 мкС/см</b>	<b>750/1250 мкС/см</b>
3	BLCT1A00W2	BLCT1C00W2	BLCT1D00W2
5, 8	BLCT2B00W2	BLCT2C00W2	BLCT2D00W2
10, 15, 18	BLCT3B00W2	BLCT3C00W2	BLCT3D00W2
25, 35	BLCT4C00W2	BLCT4D00W2	
45, 90 (2x)	BLCT4B00W2	BLCT4C00W2	
65, 130 (2x)	BLCT5B00W0	BLCT5C00W0	

(\*) для моделей UE производительностью 25, 35, 45 кг/ч, выпущенных до октября 2003 г. или с серийными номерами менее 501 000 используется соединитель Y.

(\*\*) кроме указанных напряжений разборные цилиндры поддерживают следующие напряжения: однофазная сеть 208 В, трехфазная сеть 230 В, трехфазная сеть 460 В, трехфазная сеть 575 В.

Важно: модели UEN и UEP с цилиндрами, имеющими электрическую смычку между двумя и более электродами, не поддерживают новые защелкивающиеся соединители, так как нельзя подсоединить более одного кабеля к одному контакту. В таких моделях используются запасные цилиндры с резьбовыми контактами, поэтому следует заказывать именно их. Это касается следующих моделей цилиндров: BLOS2F00H0, BLCS2F00W0, BLOS2E00H0, BLCS2E00W0, BL0T2B00H0, BLCT2B00W0, BL0T2A00H1, BLCT2A00W1, BL0T3B00H0, BLCT3B00W0, BL0T3A00H1 и BLCT3A00W1.

# Распределение пара

Для быстрого и простого монтажа увлажнителей компания CAREL предлагает комплексное решение, включающее все необходимые для принадлежности и устройства парораспределения.

## Для воздуховодов: линейные парораспределительные трубки



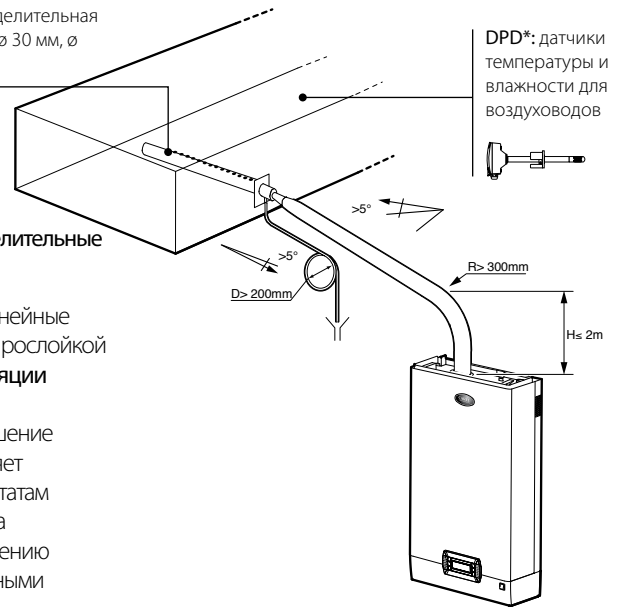
Серия DP

Линейные парораспределители серии "DP" представляют собой перфорированные трубки из нержавеющей стали с креплением на кронштейнах Ryton®. Предлагается широкий выбор парораспределительных трубок такого типа. Этот материал имеет отличные механические характеристики и обладает исключительной устойчивостью к высоким температурам.

DP\*: линейная парораспределительная трубка (диаметром  $\varnothing$  22 мм,  $\varnothing$  30 мм,  $\varnothing$  40 мм), для воздуховодов

### Энергоэффективные парораспределительные трубки серии DP

Это первые энергоэффективные линейные парораспределительные трубки с прослойкой воздуха для повышения **теплоизоляции** и предотвращения формирования **конденсата**. Такое техническое решение исключительно положительно влияет на энергоэффективность: по результатам испытаний образование конденсата снижено минимум на 20% по сравнению с традиционными распределительными трубками.



DPD\*: датчики температуры и влажности для воздуховодов

## Для помещений: вентиляторные парораспределители

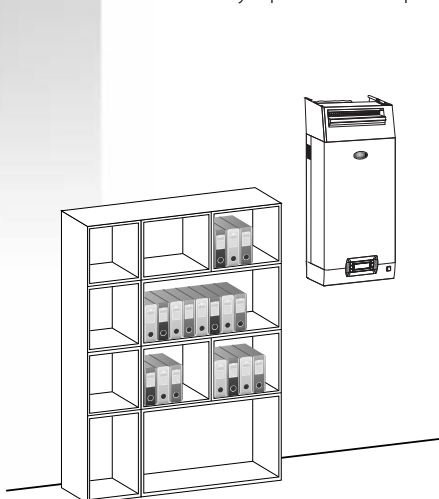


Вентиляторные парораспределители могут устанавливаться **непосредственно на увлажнитель или отдельно**. Для размещения отдельно от увлажнителя предусмотрены кронштейны и паропроводная трубка для подключения к увлажнителю. Вентиляторный парораспределитель работает в режиме двухпозиционного регулирования под управлением устройства контроля температуры

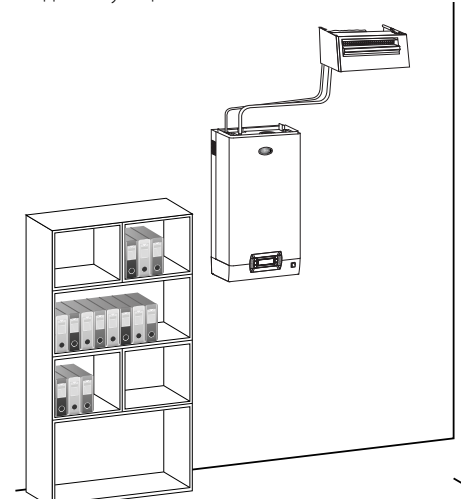
и включается в момент начала производства пара.

Достоинства вентиляторных парораспределителей нового поколения:

- расстояние поглощения пара примерно один метр, что позволяет устройству находиться в полной безопасности;
- диапазон паропроизводительности регулируется от 0 до 100%;
- обратная совместимость с действующими системами.



Со встроенным вентилятором



С выносным вентилятором

ООО "ЛАНТА-КЛИМАТ" предлагает по выгодным ценам

увлажнители Carel  
паровые цилиндры Carel  
комплектующие для увлажнителей

датчики, контроллеры, системы контроля и  
диспетчеризации, графические терминалы и другое  
оборудование CAREL



**ланта-климат**

**LANTAVENT.RU**

**sale@lantavent.ru**

**Поставки по России**