

Насосы CRV

Паспорт, Руководство по монтажу и эксплуатации



СОДЕРЖАНИЕ

| | Стр. |
|--|-----------|
| 1. Указания по технике безопасности | 3 |
| 1.1. Общие сведения о документе | 3 |
| 1.2. Значение символов и надписей на изделии | 3 |
| 1.3. Квалификация и обучение обслуживающего персонала | 3 |
| 1.4. Опасные последствия несоблюдения указаний по технике безопасности | 3 |
| 1.5. Выполнение работ с соблюдением техники безопасности | 4 |
| 1.6. Указания по технике безопасности для потребителя или обслуживающего персонала | 4 |
| 1.7. Указания по технике безопасности при выполнении технического обслуживания, осмотров и монтажа | 4 |
| 1.8. Самостоятельное переоборудование и изготовление запасных узлов и деталей | 4 |
| 1.9. Недопустимые режимы эксплуатации | 4 |
| 2. Транспортирование и хранение | 4 |
| 3. Значение символов и надписей в документе | 4 |
| 4. Общие сведения об изделии | 4 |
| 5. Упаковка и перемещение | 6 |
| 5.1. Упаковка | 6 |
| 5.2. Перемещение | 6 |
| 6. Область применения | 6 |
| 7. Принцип действия | 7 |
| 8. Монтаж механической части | 7 |
| 8.1. Фундамент | 8 |
| 8.2. Гашение вибраций | 9 |
| 8.3. Монтаж вне помещения | 9 |
| 8.4. Горячие поверхности | 9 |
| 9. Подключение электрооборудования | 9 |
| 9.1. Трехфазное подключение | 10 |
| 9.2. Однофазное подключение | 10 |
| 9.3. Положение клеммной коробки | 10 |
| 9.4. Эксплуатация с преобразователем частоты | 11 |
| 10. Ввод в эксплуатацию | 11 |
| 11. Эксплуатация | 12 |
| 12. Техническое обслуживание | 13 |
| 13. Вывод из эксплуатации | 14 |
| 14. Защита от низких температур | 14 |
| 15. Технические данные | 14 |
| 16. Обнаружение и устранение неисправностей | 16 |
| 17. Утилизация изделия | 17 |
| 18. Изготовитель. Импортёр. Срок службы. Условия гарантии | 17 |
| 19. Информация по утилизации упаковки | 18 |
| Приложение 1 | 19 |
| Приложение 2 | 24 |
| Приложение 3 | 24 |
| Приложение 4 | 25 |
| Приложение 5 | 25 |
| Приложение 6 | 26 |



Предупреждение
Прежде чем приступать к работам по монтажу оборудования, необходимо внимательно изучить данный документ. Монтаж и эксплуатация оборудования должны проводиться в соответствии с требованиями данного документа, а также в соответствии с местными нормами и правилами.

1. Указания по технике безопасности



Предупреждение
Эксплуатация данного оборудования должна производиться персоналом, владеющим необходимыми для этого знаниями и опытом работы. Лица с ограниченными физическими, умственными возможностями, с ограниченными зрением и слухом не должны допускаться к эксплуатации данного оборудования. Доступ детей к данному оборудованию запрещен.

1.1. Общие сведения о документе

Паспорт, Руководство по монтажу и эксплуатации содержит принципиальные указания, которые должны выполняться при монтаже, эксплуатации и техническом обслуживании. Поэтому перед монтажом и вводом в эксплуатацию они обязательно должны быть изучены соответствующим обслуживающим персоналом или потребителем. Данный документ должен постоянно находиться на месте эксплуатации оборудования.

Необходимо соблюдать не только общие требования по технике безопасности, приведенные в разделе 1. Указания по технике безопасности, но и специальные указания по технике безопасности, приводимые в других разделах.

1.2. Значение символов и надписей на изделии

Указания, помещенные непосредственно на оборудовании, например:

- стрелка, указывающая направление вращения,
- обозначение напорного патрубка для подачи перекачиваемой среды,

должны соблюдаться в обязательном порядке и сохраняться так, чтобы их можно было прочитать в любой момент.

1.3. Квалификация и обучение обслуживающего персонала

Персонал, выполняющий эксплуатацию, техническое обслуживание и контрольные осмотры, а также монтаж оборудования, должен иметь соответствующую выполняемой работе квалификацию. Круг вопросов, за которые персонал несет ответственность и которые он должен контролировать, а также область его компетенции должны точно определяться потребителем.

1.4. Опасные последствия несоблюдения указаний по технике безопасности

Несоблюдение указаний по технике безопасности может повлечь за собой:

- опасные последствия для здоровья и жизни человека;
- создание опасности для окружающей среды;
- аннулирование всех гарантийных обязательств по возмещению ущерба;
- отказ важнейших функций оборудования;
- недейственность предписанных методов технического обслуживания и ремонта;
- опасную ситуацию для здоровья и жизни персонала вследствие воздействия электрических или механических факторов.

1.5. Выполнение работ с соблюдением техники безопасности

При выполнении работ должны соблюдаться приведенные в данном документе указания по технике безопасности, существующие национальные предписания по технике безопасности, а также любые внутренние предписания по выполнению работ, эксплуатации оборудования и технике безопасности, действующие у потребителя.

1.6. Указания по технике безопасности для потребителя или обслуживающего персонала

- Запрещено демонтировать имеющиеся защитные ограждения подвижных узлов и деталей, если оборудование находится в эксплуатации.
- Необходимо исключить возможность возникновения опасности, связанной с электроэнергией (более подробно см., например, предписания ПУЭ и местных энергоснабжающих предприятий).

1.7. Указания по технике безопасности при выполнении технического обслуживания, осмотров и монтажа

Потребитель должен обеспечить выполнение всех работ по техническому обслуживанию, контрольным осмотрам и монтажу квалифицированными специалистами, допущенными к выполнению этих работ и в достаточной мере ознакомленными с ними в ходе подробного изучения руководства по монтажу и эксплуатации.

Все работы обязательно должны проводиться при выключенном оборудовании. Должен, безусловно, соблюдаться порядок действий при остановке оборудования, описанный в руководстве по монтажу и эксплуатации.

Сразу же по окончании работ должны быть снова установлены или включены все демонтированные защитные и предохранительные устройства.

1.8. Самостоятельное переоборудование и изготовление запасных узлов и деталей

Переоборудование или модификацию устройств разрешается выполнять только по согласованию с изготовителем.

Фирменные запасные узлы и детали, а также разрешенные к использованию фирмой-изготовителем комплектующие, призваны обеспечить надежность эксплуатации.

Применение узлов и деталей других производителей может вызвать отказ изготовителя нести ответственность за возникшие в результате этого последствия.

1.9. Недопустимые режимы эксплуатации

Эксплуатационная надежность поставляемого оборудования гарантируется только в случае применения в соответствии с функциональным назначением согласно разделу 6. *Область применения*. Предельно допустимые значения, указанные в технических данных, должны обязательно соблюдаться во всех случаях.

2. Транспортирование и хранение

Транспортирование оборудования следует проводить в крытых вагонах, закрытых автомашинах, воздушным, речным либо морским транспортом.

Условия транспортирования оборудования в части воздействия механических факторов должны соответствовать группе «С» по ГОСТ 23216.

При транспортировании упакованное оборудование должно быть надежно закреплено на транспортных

средствах с целью предотвращения самопроизвольных перемещений.

Условия хранения оборудования должны соответствовать группе «С» ГОСТ 15150.

Максимальный назначенный срок хранения составляет 2 года. При хранении насосного агрегата необходимо прокручивать рабочее колесо не реже одного раза в месяц. В течение всего срока хранения консервация не требуется.

Рекомендованная температура при хранении и транспортировке:

- От -30 °С до +60 °С (0,37 – 7,5 кВт);
- От -25 °С до +70 °С (11 – 22 кВт).

3. Значение символов и надписей в документе



Предупреждение
Несоблюдение данных указаний может иметь опасные для здоровья людей последствия.



Предупреждение
Несоблюдение данных указаний может стать причиной поражения электрическим током и иметь опасные для жизни и здоровья людей последствия.

Внимание

Указания по технике безопасности, невыполнение которых может вызвать отказ оборудования, а также его повреждение.

Указание

Рекомендации или указания, облегчающие работу и обеспечивающие безопасную эксплуатацию оборудования.

4. Общие сведения об изделии

Данный документ распространяется на насосы CRV, CRV...I, CRV...N типоразмеров до 200.

Все вышеуказанные насосы спроектированы и разработаны на базе стандартных насосов CRV (рис. 1).

Насосы CRV, CRV...I, CRV...N представляют собой вертикальные многоступенчатые центробежные насосы с нормальным всасыванием со стандартным асинхронным двухполюсным электродвигателем закрытого типа с вентиляторным охлаждением.

Насос состоит из гидравлической части и электродвигателя. Промежуточные камеры и рабочие колеса соединены между собой на одном валу и расположены в гильзе, которая соединяется с основанием и головной частью насоса при помощи стяжных болтов. В основании имеются соосно расположенные всасывающий и напорный патрубки (конструкция типа «ин-лайн»). Конструкция «ин-лайн» позволяет устанавливать насос на горизонтальном трубопроводе. Все насосы оснащены картриджем торцевым уплотнением вала.

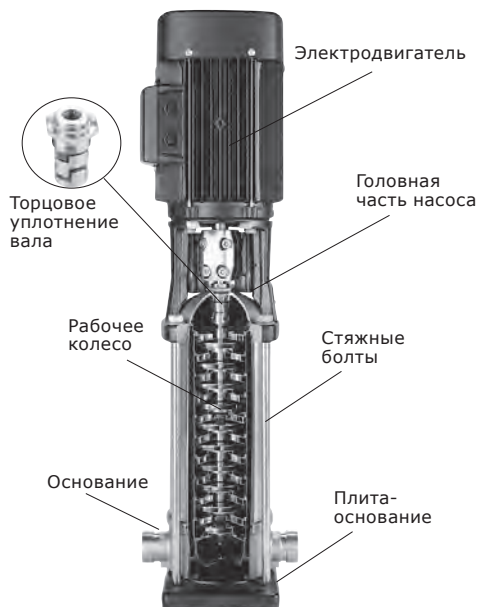


Рис. 1 Насос CRV

Фирменная табличка

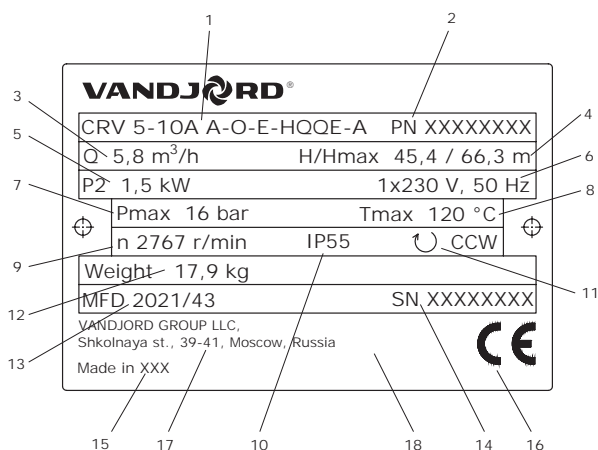


Рис. 2 Фирменная табличка

| Поз. | Наименование |
|------|--|
| 1 | Обозначение типа |
| 2 | Номер изделия |
| 3 | Номинальная подача |
| 4 | Напор при номинальной подаче/максимальный напор |
| 5 | Номинальная мощность |
| 6 | Напряжение и частота питающей сети |
| 7 | Максимальное давление в системе |
| 8 | Максимальная температура перекачиваемой жидкости |
| 9 | Номинальная частота вращения |
| 10 | Класс пылевлагозащищенности |
| 11 | Направление вращения: CCW: Против часовой стрелке CW: По часовой стрелке |
| 12 | Масса насоса |
| 13 | Дата изготовления: год/неделя (или год. месяц) |
| 14 | Серийный номер |
| 15 | Страна изготовления |
| 16 | Знаки обращения на рынке |
| 17 | Реквизиты импортера/производителя (место расположения варьируется в зависимости от модели). Для моделей, изготовленных на территории РФ на фирменной табличке указывается номер ТУ |
| 18 | Предупредительные знаки при их наличии (например, указания по утилизации) |

Типовое обозначение

| Пример | CRV 32 -10 -2 A A -D -E -H QQ E -E |
|---|------------------------------------|
| Семейство насосов | |
| Номинальная подача, [м³/ч] | |
| Кол-во ступеней | |
| Кол-во ступеней рабочих колес уменьшенного диаметра (при наличии) | |
| Материалы деталей, контактирующих с перекачиваемой жидкостью: | |
| A – Серый чугун СЧ25 | |
| B – Серый чугун НТ200/ASTM25B | |
| N – Нержавеющая сталь AISI 316 | |
| I – Комбинированное (нерж. сталь AISI 304/чугун СЧ20 или аналог) | |
| X – Специальное исполнение | |
| Код исполнения: | |
| A – Базовое исполнение | |
| AI – Исполнение с подрезанными колесами типа A | |
| BI – Исполнение с подрезанными колесами типа B | |
| ABI – Исполнение с 2 подрезанными колесами типа A и типа B одновременно | |
| T – Высокотемпературное исполнение | |
| X – Специальное исполнение | |
| Код присоединения насоса: | |
| O – Овальные фланцы | |
| D – DIN фланцы | |
| X – Специальное исполнение (в т. ч. резьба) | |
| Код материала эластомера: | |
| E – EPDM | |
| V – FKM (Viton®) | |
| X – Специальное исполнение | |
| Типовое обозначение торцевого уплотнения: | |
| H – Сбалансированное картриджное уплотнение с кольцевым уплотнением | |
| X – Специальное исполнение | |
| Материал пары трения: | |
| B – Графит | |
| U – Карбид вольфрама | |
| Q – Карбид кремния | |
| Материал вторичного уплотнения: | |
| E – EPDM | |
| V – FKM (Viton®) | |
| X – Специальное исполнение | |
| Код электродвигателя: | |
| A – Базовый (3-фазный, IE2) | |
| E – Энергоэффективный (3-фазный, IE3) | |
| X – Специальное исполнение (в т.ч. 1-фазный) | |

В связи с функционированием интегрированной Системы Менеджмента Качества и встроенными инструментами качества, клеймо ОТК не указывается на фирменной табличке. Его отсутствие не влияет на контроль обеспечения качества конечного продукта и обращение на рынке.

В комплекте поставки оборудования отсутствуют приспособления и инструменты для осуществления регулировок, технического обслуживания и применения по назначению. Используйте стандартные инструменты с учетом требований техники безопасности изготовителя.

5. Упаковка и перемещение

5.1. Упаковка

При получении оборудования проверьте упаковку и само оборудование на наличие повреждений, которые могли быть получены при транспортировании. Перед тем как утилизировать упаковку, тщательно проверьте, не остались ли в ней документы и мелкие детали. Если полученное оборудование не соответствует вашему заказу, обратитесь к поставщику оборудования.

Если оборудование повреждено при транспортировании, немедленно свяжитесь с транспортной компанией и сообщите поставщику оборудования.

Поставщик сохраняет за собой право тщательно осмотреть возможное повреждение.

Информацию об утилизации упаковки см. в разделе 19. *Информация по утилизации упаковки.*

5.2. Перемещение



Предупреждение
Следует соблюдать ограничения местных норм и правил в отношении подъемных и погрузочно-разгрузочных работ, осуществляемых вручную.

Внимание

Запрещается поднимать или тянуть оборудование за питающий кабель.



Насос должен оставаться в устойчивом положении во время распаковки и установки с помощью ремней для подъема.

Обратите внимание, что обычно центр тяжести насоса - ближе к двигателю.



Предупреждение
Падение предметов
Опасность летального исхода или получения тяжелых травм
- Соблюдайте инструкции по подъему.
- Используйте подъемное оборудование грузоподъемностью, соответствующей массе изделия.

- При выполнении операций по подъему люди должны находиться на безопасном расстоянии от изделия.
- Используйте средства индивидуальной защиты.

При подъеме насоса в сборе необходимо учитывать следующее:

- Если электродвигатель оборудован рым-болтами, то насос разрешается поднимать, используя рым-болты.
- При отсутствии рым-болтов насос разрешается поднимать с помощью строп или аналогичных приспособлений за фланец электродвигателя.

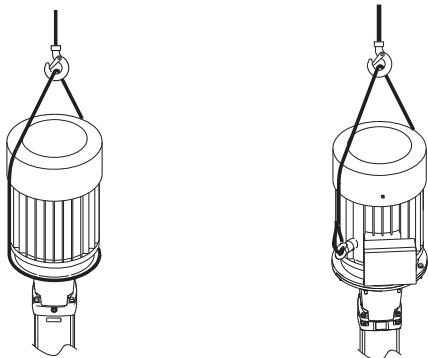


Рис. 3 Правильный подъем насоса CRV

6. Область применения

Основные области применения:

- Водоснабжение;
- Системы повышения давления;
- Производственные системы перекачивания технологических жидкостей;
- Системы отопления, вентиляции и кондиционирования воздуха.

Многоступенчатые центробежные насосы конструкции «ин-лайн» типового ряда CRV, CRV...N, CRV...I предназначены для циркуляции/перекачивания жидкости и повышения давления холодных или горячих жидкостей без твердых или длинноволоконистых включений.

В системах, где контактирующие с перекачиваемой жидкостью детали изготовлены из нержавеющей стали, необходимо применять насосы модели CRV...N, CRV...I.

Перекачиваемые жидкости



Предупреждение
Взрывопожароопасность
Опасность летального исхода или получения тяжелых травм
- Запрещается использовать насос для перекачивания легковоспламеняющихся, горючих или взрывоопасных жидкостей.



Предупреждение
Химическое воздействие и утечка
Опасность летального исхода или получения тяжелых травм
- Не допускается применение насоса для перекачивания жидкостей, разъедающих материалы, из которых изготовлен насос.
- При возникновении сомнений обращайтесь в компанию Vandjord.



Предупреждение
Агрессивные жидкости
Опасность летального исхода или получения тяжелых травм
- Используйте средства индивидуальной защиты.



Предупреждение
Токсичные жидкости
Опасность летального исхода или получения тяжелых травм
- Используйте средства индивидуальной защиты.



Предупреждение
Горячая или холодная жидкость
Возможны травмы легкой или средней степени
- Используйте средства индивидуальной защиты.

Чистые, невзрывоопасные жидкости, не содержащие твердых частиц или волокон. Жидкость не должна оказывать химического или абразивного воздействия на материалы насоса. Если предполагается использовать насос для подачи жидкости, плотность и/или вязкость которой отличаются от плотности и/или вязкости воды, в этом случае вследствие изменения гидравлической мощности необходимо обратить внимание на значение требуемой мощности электродвигателя.

7. Принцип действия

Принцип работы насосов CRV, CRV...N, CRV...I основан на повышении давления жидкости, движущейся от входного патрубка к выходному. Повышение давления происходит путем передачи механической энергии от вала электродвигателя через муфту к валу насоса, а затем непосредственно жидкости посредством вращающихся рабочих колес. На рабочем колесе имеются лопатки (лопасти), которые имеют сложную форму. Жидкость, от всасывающей линии трубопровода, через подводящую камеру подходит к рабочему колесу вдоль оси его вращения, затем направляется в межлопаточный канал и попадает в направляющий аппарат. Направляющий аппарат предназначен для сбора жидкости, выходящей из рабочего колеса, и преобразования кинетической энергии потока жидкости в энергию давления. Указанное выше преобразование энергии должно происходить с минимальными гидравлическими потерями, что достигается специальной конструкцией направляющего аппарата.

Корпус насоса предназначен для соединения всех элементов насоса в энергетическую гидравлическую машину. Лопастной насос осуществляет преобразование энергии за счет динамического взаимодействия между потоком жидкой среды и лопастями вращающегося рабочего колеса, которое является их рабочим органом. При вращении рабочего колеса жидкая среда, находящаяся в межлопаточном канале, лопатками отбрасывается к периферии, проходит через направляющий аппарат, корпус насосной части и далее в напорный трубопровод.

В центральной части насоса, т.е. на входе жидкости в рабочее колесо насоса, возникает разрежение, и жидкая среда под действием давления в расходной емкости направляется от источников водоснабжения по всасывающему трубопроводу в насос.

Для создания высоких давлений в насосах CRV, CRV...N, CRV...I используются несколько рабочих колес, последовательно размещенных на общем валу. В этом случае один и тот же поток жидкости проходит через ряд ступеней повышения давления, причем общий создаваемый напор будет равен сумме напоров, создаваемых каждым колесом.

Впоследствии жидкость прошедшая все рабочие ступени попадает в отводящую камеру и далее в напорную линию трубопровода.

8. Монтаж механической части

Предупреждение
Загрязнение перекачиваемой питьевой воды

Опасность летального исхода и получения тяжелых травм

- **Перед использованием насоса для подачи питьевой воды тщательно промойте насос чистой водой.**
- **Не используйте насос для питьевой воды, если внутренние детали контактировали с частицами или веществами, не подходящими для воды, предназначенной для потребления человеком.**



Предупреждение
Падение предметов

Опасность летального исхода или получения тяжелых травм

- **Соблюдайте инструкции по подъему.**
- **Используйте подъемное оборудование грузоподъемностью, соответствующей массе изделия.**
- **При выполнении операций по подъему люди должны находиться на безопасном расстоянии от изделия.**
- **Используйте средства индивидуальной защиты.**



Насос должен быть закреплен на прочном, ровном горизонтальном основании болтами через отверстия, находящиеся в опорной плите. При монтаже насоса во избежание его повреждения необходимо соблюдать следующие указания.

Для контроля рабочих параметров насоса необходимо установить манометры или дифференциальный манометр в непосредственной близости с напорным и всасывающим патрубком насоса.

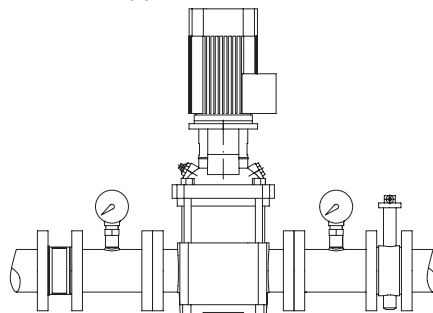
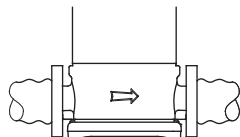
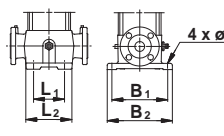
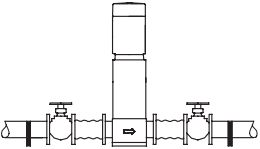
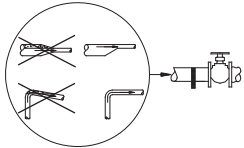
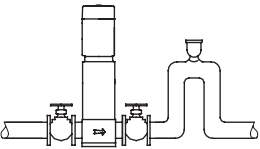


Рис. 4 Пример установки манометров для контроля рабочих параметров насоса.

| Этап | Действие |
|---|--|
| 1  | Направление потока жидкости в трубопроводе должно совпадать с направлением стрелки в основании насоса. |
| 2  | В каталоге приведена следующая информация: <ul style="list-style-type: none"> • монтажная длина насоса и варианты применяемых трубных соединений, • размеры опор/лап, • варианты трубных соединений, размещение отверстий под винты/болты в опорах/лапах, а также их диаметр. |

| Этап | Действие |
|--|--|
| <p>3</p>  | <p>Для снижения возникающих при работе насоса шумов рекомендуется предусмотреть виброставки как на стороне всасывания, так и на стороне нагнетания. Насос должен устанавливаться в соответствии с указаниями, приведёнными в разделе 8.1. Фундамент. Рекомендуется установить задвижки до и после насоса. Тем самым можно избежать необходимости слива воды из всей системы при возможном техобслуживании, ремонте или замене насоса. Чтобы исключить возможность обратного потока, насос должен быть оборудован обратным клапаном (приемным клапаном).</p> <p>Трубопроводы должны быть закреплены на жестких опорах, расположенных рядом с насосом. Это предотвратит механическое воздействие на корпус насоса со стороны трубопроводов. При монтаже трубопроводов должна быть соблюдена соосность и параллельность фланцевых соединений. Зазор между фланцами должен быть равен толщине прокладки.</p> |
| <p>4</p>  | <p>Трубопроводы должны монтироваться так, чтобы в них не скапливался воздух, в особенности это касается всасывающей магистрали.</p> |
| <p>5</p>  | <p>В тех системах,</p> <ul style="list-style-type: none"> • где напорный трубопровод идет сверху вниз от насоса, • где существует опасность возникновения сифонирования, • а также в системах, где необходимо устранить возможность образования обратного потока загрязненной рабочей жидкости, необходимо как можно ближе к насосу устанавливать вакуумный клапан. |

8.1. Фундамент

Указание

Насос должен устанавливаться в соответствии с приведенными далее указаниями. Несоблюдение их может привести к сбоям при эксплуатации и к повреждению узлов и деталей насоса.

Предупреждение Падение предметов

Опасность летального исхода или получения тяжелых травм

– Перед монтажом изделие необходимо установить строго вертикально, неподвижно, в устойчивое положение.

– Убедитесь, что основание обладает достаточной несущей способностью, соответствующей массе изделия.



Компания Vandjord рекомендует устанавливать насос на бетонном фундаменте, имеющем достаточную несущую способность для того, чтобы обеспечить постоянную стабильную опору всему насосному узлу. Фундамент должен поглощать любые вибрации, деформации и удары от нормально действующих сил. Поверхность бетонного фундамента должна быть абсолютно горизонтальной и совершенно ровной. Установите насос на фундамент и зафиксируйте его. Плита-основание должна иметь опору по всей площади. См. рис. 5.

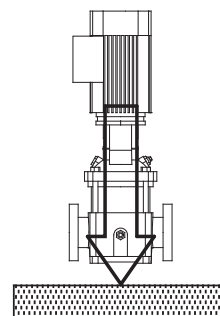


Рис. 5 Правильный монтаж

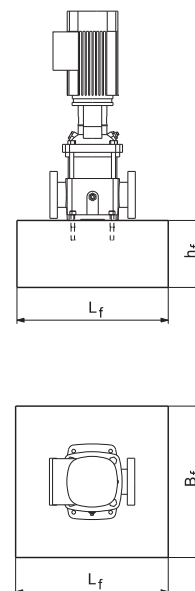


Рис. 6 Фундамент

Рекомендованная длина и ширина указаны в рис. 6. Обратите внимание, что длина и ширина фундамента для насосов с двигателем мощностью ≤ 30 кВт должны быть на 200 мм больше плиты-основания.

Длина и ширина фундамента для насосов с двигателем мощностью ≥ 37 кВт всегда должны быть $1,5 \times 1,5$ ($L_f \times B_f$) метра.

Масса фундамента должна быть, по крайней мере, в 1,5 раза больше общей массы насоса. Минимальная высота фундамента (h_f) может быть вычислена по формуле:

$$h_f = \frac{m_{\text{насос}} \times 1,5}{L_f \times B_f \times \delta_{\text{бетон}}}$$

Плотность (δ) бетона обычно равна 2200 кг/м³.
 В установках, в которых особенно важно обеспечить низкий уровень шума, рекомендуется фундамент с массой, в 5 раз превышающей массу насоса.
 Фундамент должен быть оснащён болтами для крепления плиты-основания. См. рис. 7.

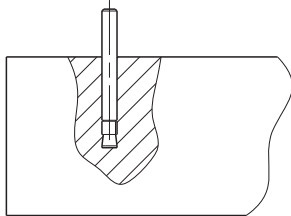


Рис. 7 Болт в фундаменте

После установки болтов насос можно размещать на фундаменте. Теперь, если необходимо, можно выровнять положение плиты-основания с помощью регулировочных прокладок, чтобы она была совершенно горизонтальной. См. рис. 8.

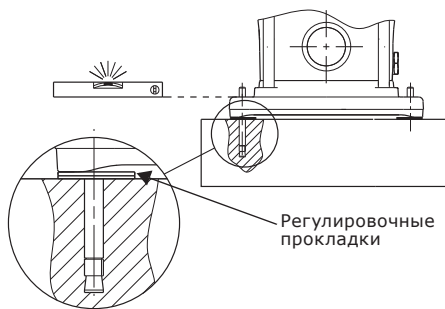


Рис. 8 Выравнивание с помощью регулировочных прокладок

8.2. Гашение вибраций

Если используется виброгасящая плита, то она устанавливается под фундамент, как показано на рис. 9.

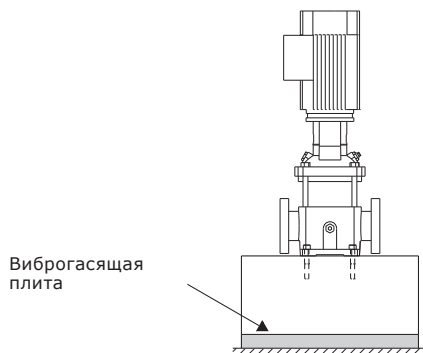


Рис. 9 Насос на виброгасящей плите

8.3. Монтаж вне помещения

Для установки вне помещения рекомендуется защитить электродвигатель от дождя и солнечных лучей. Также рекомендуется открыть одно из дренажных отверстий во фланце электродвигателя, но класс пылевлагозащиты э.д. при этом будет снижен.

8.4. Горячие поверхности



Предупреждение
 При перекачивании горячей воды следует исключить возможность соприкосновения персонала с горячими поверхностями.

На рис. 10 показано, какие части насоса нагреваются до температуры рабочей жидкости.

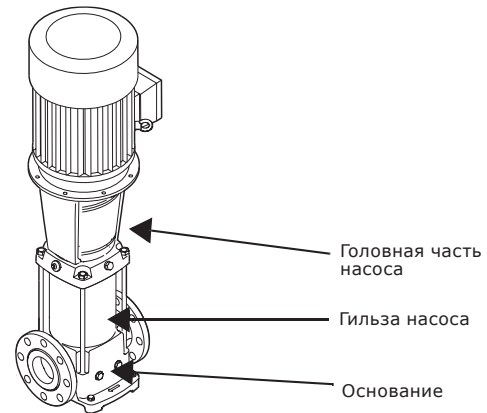


Рис. 10 Горячие поверхности на насосе CRV, CRV...N, CRV...I

9. Подключение электрооборудования

Подключение электрооборудования должно выполняться квалифицированным специалистом в соответствии с предписаниями местного электроснабжающего предприятия и ПУЭ.

Предупреждение
 Поражение электрическим током
 Опасность летального исхода или получения тяжелых травм

– Перед началом любых работ с изделием убедитесь, что электропитание насоса отключено и его нельзя случайно включить.

– Подключите насос к внешнему главному выключателю рядом с насосом, а также к автомату защиты двигателя или преобразователю частоты. Убедитесь, что вы можете заблокировать главный выключатель в положении ВЫКЛ (изолировано). Тип и требования, указанные в EN 60204-1, 5.3.2.



Предупреждение
 Поражение электрическим током
 Опасность летального исхода или получения тяжелых травм

– Электродвигатель должен быть защищен от перегрузки с помощью внешнего автоматического выключателя защиты электродвигателя с классом расцепления 10 или 20 IEC.

– Vandjord рекомендует класс расцепления 20.
 – Уставка тока защитного выключателя электродвигателя должна соответствовать номинальному току, указанному на фирменной табличке электродвигателя.





Предупреждение

Перед снятием крышки с клеммной коробки и перед каждой разборкой насоса этот насос следует обязательно полностью отключить от сети электропитания.
Насос должен быть подключен к сетевому разъединителю.

Внимание

Пользователь определяет, есть ли необходимость устанавливать выключатель аварийного останова.

Эксплуатация насоса без защиты электродвигателя от перекоса фаз и пропадания фазы, перегрузки и недогрузки, пониженного и повышенного напряжения питающей сети запрещена! Невыполнение данного условия является нарушением условий эксплуатации насоса, и гарантия на насос прекращается. При эксплуатации насоса без указанной защиты вся ответственность за выход из строя насоса возлагается на конечного пользователя.

Внимание

Эксплуатация насоса без защиты электродвигателя от перекоса фаз и пропадания фазы, перегрузки и недогрузки, пониженного и повышенного напряжения питающей сети запрещена! Невыполнение данного условия является нарушением условий эксплуатации насоса, и гарантия на насос прекращается. При эксплуатации насоса без указанной защиты вся ответственность за выход из строя насоса возлагается на конечного пользователя.

Необходимо следить за тем, чтобы указанные на фирменной табличке параметры электрооборудования совпадали с параметрами имеющейся электросети.

Необходимо проверить соответствие электрических характеристик электродвигателя имеющимся параметрам источника питания. Схему электрических соединений можно найти в клеммной коробке.

Если температура жидкости ниже температуры окружающей среды, то в электродвигателе может образовываться конденсат во время простоя. Конденсация может происходить в районах с высокой влажностью.

Для контроля образования возможного конденсата внутри насоса необходимо не менее чем раз в 3 месяца проводить проверку сопротивления изоляции.

Во избежание попадания влаги внутрь двигателя и воздействия УФ-лучей на материалы корпуса насоса при установке насоса на открытом воздухе, на электродвигатель необходимо установить защитную крышку.

9.1. Трехфазное подключение

Напряжение и схема подключения указаны на фирменной табличке э.д.

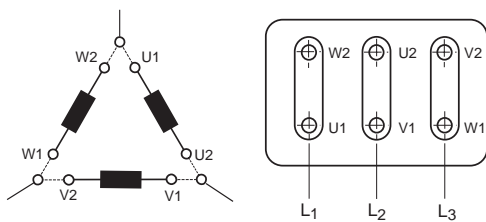


Рис. 11 Соединение треугольником

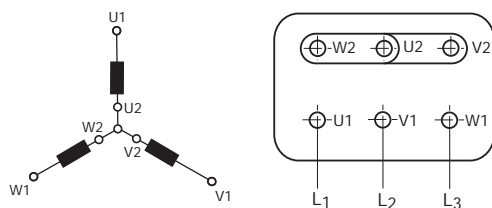


Рис. 12 Соединение звездой

Если двигатель оснащён датчиками РТС или контактами РТО, подключение электрооборудования следует производить в соответствии со схемой, находящейся внутри клеммной коробки.

Трёхфазные электродвигатели должны быть соединены с автоматом защиты в соответствии с требованиями ПУЭ.

9.2. Однофазное подключение

| | Питание от сети [В] | |
|-------|----------------------|-----------------------|
| | «Низкого напряжения» | «Высокого напряжения» |
| 50 Гц | 220-230 | 240 |

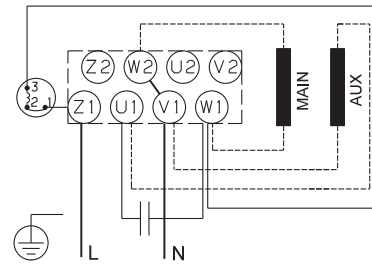


Рис. 13 Подключение «низкого напряжения», 0,37 - 0,75 кВт

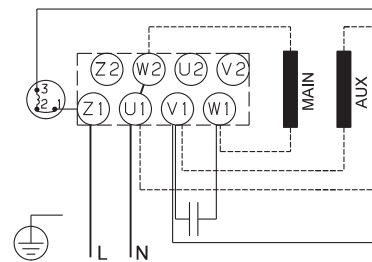


Рис. 14 Подключение «высокого напряжения», 0,37 - 0,75 кВт

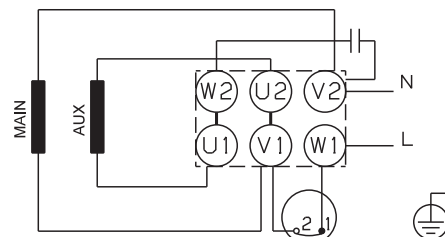


Рис. 15 Подключение «низкого напряжения», 1,1 - 2,2 кВт

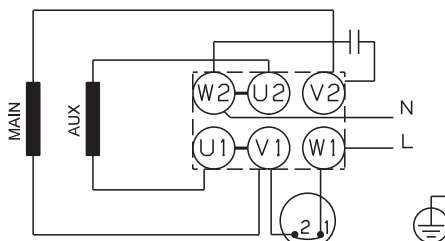


Рис. 16 Подключение «высокого напряжения», 1,1 - 2,2 кВт

9.3. Положение клеммной коробки

Клеммную коробку можно повернуть (предусмотрено четыре позиции) с шагом 90°. Выполните следующее:

1. Если необходимо, демонтируйте кожух муфты. Саму муфту демонтировать не следует.
2. Снимите крепежные болты, стягивающие электродвигатель с насосом.
3. Поверните электродвигатель по оси вала в требуемое положение.
4. Снова установите и прочно затяните крепежные болты.
5. Кожух муфты снова установите на место.

Выполните электрические подключения, как показано в схеме внутри клеммной коробки.

9.4. Эксплуатация с преобразователем частоты

Все трехфазные электродвигатели могут подключаться к преобразователям частоты.

В случае подключения к стандартному насосу внешнего преобразователя частоты, глубина регулирования не должна превышать 25-50 Гц. В случае выхода за эти рамки возможно возникновение проблем с охлаждением э/д, что может привести к поломкам.

Указание

Эксплуатация с внешними преобразователями частоты электродвигателей, имеющих в своем обозначении маркировку напряжения питания «220-240 D/380-410 Y» и подключаемых к трехфазной сети 3x380-415 В по схеме «звезда», допускается только при использовании преобразователей частоты с выходным напряжением 1x220-240 В или при использовании синус-фильтра, установленного между электродвигателем и преобразователем частоты с выходным напряжением 3x380-410 В.

Указание

При использовании преобразователя частоты рекомендуется устанавливать ферритовые кольца на выходе преобразователя частоты для подавления синфазных токов, влияющих на электроизоляцию и подшипники двигателя.

Если насос приводится в действие частотным преобразователем, необходимо проверить следующие условия эксплуатации:

| Условия эксплуатации | Действие |
|--|---|
| Критические по шуму задачи | Установите между электродвигателем и частотным преобразователем фильтр dU/dt, уменьшающий пики напряжения и, как следствие, уровень шума. |
| Особенно критические по шуму применения | Установить синус-фильтр. |
| Длина кабеля | Используйте симметричный кабель, соответствующий техническим требованиям поставщика преобразователя частоты. Длина кабеля между двигателем и преобразователем частоты влияет на нагрузку двигателя. |
| Напряжение питания до 500 В | Проверить, может ли данный электродвигатель использоваться с преобразователем частоты (см. указания выше). |
| Напряжение питания в диапазоне от 500 В до 690 В | Установить между электродвигателем и частотным преобразователем фильтр dU/dt, уменьшающий пики напряжения и, как следствие, уровень шума, либо проверить наличие усиленной межфазовой изоляции двигателя. |
| Напряжение питания 690 В и выше | Установить фильтр dU/dt и проверить наличие усиленной межфазовой изоляции двигателя. |



Внимание! Существует риск поражения электрическим током. Проверьте правильность подключения заземления и шины выравнивания потенциалов.



Предупреждение
Перед проведением каких-либо работ внутри изделия, необходимо отключить электродвигатель от источника переменного тока и подождать 30 минут до начала работ с момента отключения.

10. Ввод в эксплуатацию



Предупреждение
Агрессивные жидкости
Опасность летального исхода или получения тяжелых травм
– Используйте средства индивидуальной защиты.



Предупреждение
Токсичные жидкости
Опасность летального исхода или получения тяжелых травм
– Используйте средства индивидуальной защиты.



Предупреждение
Горячая или холодная жидкость
Возможны травмы легкой или средней степени
– Используйте средства индивидуальной защиты.

Все изделия проходят приемо-сдаточные испытания на заводе-изготовителе. Дополнительные испытания на месте установки не требуются.

Перед первым пуском, а так же перед пуском насоса после длительного простоя (более одного месяца), необходимо проворачивать вал вручную. Это связано с тем, что трущиеся части торцевого уплотнения при длительном простое могут слипнуться и во время запуска возможно проворачивание во вторичных уплотнениях и их повреждение.

Внимание

Перед тем как включить насос, следует залить в него рабочую жидкость и удалить воздух. При «сухом ходе» подшипники и уплотнение вала могут быть повреждены.



Предупреждение
Обратите внимание на направление отверстия для выпуска воздуха. Существует риск травмирования персонала, повреждения двигателя или других компонентов системы выходящей водой. В случае перекачивания горячей жидкости необходимо принять меры, исключающие травмирование обслуживающего персонала.

Указание

В зимнее время года перед вводом в эксплуатацию снять заглушки и провести акклиматизацию насоса в течении 5 часов.

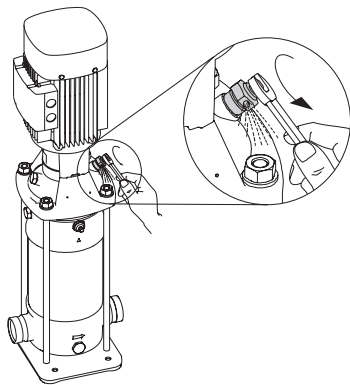


Рис. 17 Воздуховыпускной клапан

Ввод насоса в эксплуатацию

| | |
|---|--|
| 1 | Запорный вентиль в напорной магистрали закрыть, а запорный вентиль во всасывающей магистрали открыть. |
| 2 | Отвернуть резьбовую пробку отверстия для удаления воздуха и медленно залить через заправочную горловину жидкость. Снова вставить пробку для выпуска воздуха и прочно затянуть. |
| 3 | Определить правильное направление вращения, указанное стрелкой на кожухе вентилятора. |
| 4 | Включить насос и проверить направление вращения. |
| 5 | Удалить из насоса воздух через клапан для удаления воздуха в головной части насоса. Одновременно немного открыть запорный вентиль в напорной магистрали. |
| 6 | Продолжать операцию удаления воздуха. Одновременно еще немного приоткрыть запорный вентиль в напорной магистрали. |
| 7 | Когда жидкость начнет вытекать через клапан для удаления воздуха, закрыть его. Полностью открыть запорный вентиль в напорной магистрали. |

CRV, CRV...N, CRV...I от 1 до 5

У насосов этих типов при вводе в эксплуатацию следует открыть перепускной вентиль (см. рис. 18). Перепускной вентиль соединяет напорную и всасывающую стороны насоса, что облегчает процесс его заполнения. Когда насос работает стабильно, перепускной вентиль можно закрыть.

При эксплуатации с водой, в которой содержатся пузырьки воздуха и рабочим давлением ниже 6 бар, следует оставить перепускной вентиль открытым.

Если же рабочее давление постоянно превышает 6 бар, перепускной вентиль должен быть закрыт. Иначе материал отверстия перепускного вентиля изнашивается в результате высокой скорости перемещения жидкости.

Ввод уплотнения вала в эксплуатацию



Предупреждение
Агрессивные жидкости
Опасность летального исхода или получения тяжелых травм
– Используйте средства индивидуальной защиты.



Предупреждение
Токсичные жидкости
Опасность летального исхода или получения тяжелых травм
– Используйте средства индивидуальной защиты.



Предупреждение
Горячая или холодная жидкость
Возможны травмы легкой или средней степени
– Используйте средства индивидуальной защиты.



Внимание Убедитесь, что утечка не приведет к повреждению оборудования.

Рабочие поверхности уплотнения вала смазываются перекачиваемой жидкостью, поэтому следует ожидать, что через уплотнение может вытекать некоторое количество этой жидкости.

При первом пуске насоса или при установке нового уплотнения вала требуется определенный период приработки, прежде чем уровень утечки уменьшится до приемлемого. Продолжительность этого периода зависит от условий эксплуатации, т.е. каждое изменение условий эксплуатации означает новый период приработки.

Интенсивность утечки эксплуатируемого в нормальных условиях уплотнения вала меньше 10 мл за 24 часа работы. В нормальных условиях эксплуатации протекающая жидкость будет испаряться. В результате утечка испаряющейся жидкости визуально не наблюдается.

Однако такие жидкости как керосин не испаряются. Вокруг уплотнения вала будет образовываться влажное пятно, однако это не означает износ уплотнения вала.

Для запуска оборудования рекомендуем обратиться в сервисный центр Vandjord. После длительного хранения (более двух лет) необходимо выполнить диагностику состояния насосного агрегата и только после этого производить его ввод в эксплуатацию. Необходимо убедиться в свободном ходе рабочего колеса насоса, провернув вал за соединительную муфту вручную. Особое внимание необходимо обратить на состояние торцевого уплотнения, уплотнительных колец и кабельного ввода.

11. Эксплуатация



Предупреждение
Загрязнение перекачиваемой питьевой воды
Опасность летального исхода или получения тяжелых травм
– Не используйте насос для питьевой воды, если внутренние детали контактировали с частицами или веществами, не подходящими для воды, предназначенной для потребления человеком.



Предупреждение
Повышенный шум
Опасность летального исхода или получения тяжелых травм
– Используйте средства индивидуальной защиты.

Уровень звукового давления указан в Приложении 4.



Предупреждение
Слишком высокое давление и утечка
Опасность летального исхода или получения тяжелых травм
– Не запускайте насос при закрытом выпускном клапане.



Предупреждение
Горячая или холодная поверхность
Возможны травмы легкой или средней степени
– Необходимо принять меры для защиты персонала от случайного контакта с горячими или холодными поверхностями.

Условия эксплуатации приведены в разделе 15. *Технические данные.*

Насосы, не оснащенные частотным преобразователем, не требуют настройки.

Оборудование устойчиво к помехам, соответствующим условиям назначения согласно разделу 6. *Область применения* и предназначены для использования в коммерческих и производственных зонах в условиях, где уровень напряженности электромагнитного поля/электромагнитного излучения не превышает предельно допустимый.

12. Техническое обслуживание



Предупреждение
Перед началом работ по техническому обслуживанию необходимо остановить насос, отключить от сети электропитания и принять меры, исключающие возможность несанкционированного или случайного повторного включения насоса. Эти работы должны выполняться только квалифицированным персоналом!



Предупреждение
Остерегайтесь падения тяжелых предметов.
Опасность летального исхода или получения тяжелых травм
– Следуйте инструкциям по подъему.
– Используйте подъемное оборудование грузоподъемностью, соответствующей массе изделия.
– При выполнении операций по подъему люди должны находиться на безопасном расстоянии от изделия.
– Используйте средства индивидуальной защиты.

Инструкция по подъему приведена в разделе 5.2. *Перемещение.*



Предупреждение
Падение предметов
Опасность летального исхода или получения тяжелых травм
– При выполнении работ изделие должно находиться в неподвижном, устойчивом положении.



Предупреждение
Агрессивные жидкости
Опасность летального исхода или получения тяжелых травм
– Используйте средства индивидуальной защиты.



Предупреждение
Токсичные жидкости
Опасность летального исхода или получения тяжелых травм
– Используйте средства индивидуальной защиты.



Предупреждение
Загрязнение перекачиваемой питьевой воды
Опасность летального исхода или получения тяжелых травм
– Не используйте насос для питьевой воды, если внутренние детали контактировали с частицами или веществами, не подходящими для воды, предназначенной для потребления человеком.



Предупреждение
Горячая или холодная жидкость
Возможны травмы легкой или средней степени
– Используйте средства индивидуальной защиты.



Предупреждение
Горячая или холодная поверхность
Возможны травмы легкой или средней степени
– Необходимо принять меры для защиты персонала от случайного контакта с горячими или холодными поверхностями.

Насосы с электродвигателями от 7,5 кВт и выше рекомендуем ремонтировать на месте установки. Необходимо наличие необходимого подъемного оборудования.

Загрязненные насосы



Предупреждение
Биологическая опасность
Возможны травмы легкой или средней степени
– Тщательно промойте насос водой и ополосните детали насоса в воде после их демонтажа.

Изделие считается загрязненным, если оно применялось для перекачивания вредной или отравляющей жидкости.

В случае отправки изделия на обслуживание в компанию Vandjord необходимо приложить сведения о перекачиваемой жидкости. В противном случае компания Vandjord может отказать в приемке изделия на обслуживание.

В каждой заявке на обслуживание необходимо предоставить подробную информацию о перекачиваемой жидкости.

Перед отправкой насоса его необходимо максимально тщательно очистить.

Все расходы, связанные с отправкой изделия, несет заказчик.

Подшипники и уплотнение вала насоса не требуют технического обслуживания.

Подшипники электродвигателя

Электродвигатели, не оснащенные пресс-масленками, не требуют технического обслуживания.

Если же электродвигатель насоса оборудован пресс-масленками, то для дозаправки следует использовать тугоплавкую консистентную смазку на литиевой основе. См. указания на дополнительной фирменной табличке электродвигателя.

Если сезонные простои насоса ежегодно превышают 6 месяцев, рекомендуется перед отключением насоса смазывать подшипники.

В соответствии с таблицей ниже подшипники двигателя необходимо заменить или смазать в зависимости от температуры окружающей среды. Таблица относится к двухполюсным двигателям. Часы наработки для замены подшипника указаны только как рекомендация.

| Типоразмер электродвигателя [кВт] | Периодичность замены подшипников [часы эксплуатации] | | | | |
|-----------------------------------|--|-------|-------|-------|-------|
| | 40 °C | 45 °C | 50 °C | 55 °C | 60 °C |
| 0,37 - 0,75 | 18000 | - | - | - | - |
| 1,1 - 7,5 | 20000 | 15500 | 12500 | 10000 | 7500 |
| Типоразмер электродвигателя [кВт] | Периодичность замены смазки [часы эксплуатации] | | | | |
| | 40 °C | 45 °C | 50 °C | 55 °C | 60 °C |
| 11 - 18,5 | 4500 | 3400 | 2500 | 1700 | 1100 |
| 22 | 4000 | 3100 | 2300 | 1500 | 1000 |
| 30 - 55 | 4000 | 3000 | 2000 | 1500 | - |
| 75 | 2000 | 1500 | 1000 | 500 | - |

Если температура окружающей среды ниже 40 °C, подшипники следует заменять/смазывать с периодичностью, приведённой для 40 °C.

13. Вывод из эксплуатации

Для того чтобы вывести насосы CRV, CRV...N, CRV...I из эксплуатации, необходимо перевести сетевой выключатель в положение «Отключено».

Все электрические линии, расположенные до сетевого выключателя, постоянно находятся под напряжением. Поэтому, чтобы предотвратить случайное или несанкционированное включение оборудования, необходимо заблокировать сетевой выключатель.

14. Защита от низких температур

Из насосов, не используемых в период низких температур, должна быть слита жидкость во избежание их повреждения. Чтобы слить из насоса рабочую жидкость, отверните резьбовые пробки отверстия для удаления воздуха в головной части и сливного отверстия в основании насоса.



Предупреждение
Травма легкой или средней степени тяжести

– При сливе воды из насоса обращайте внимание на направление вентиляционного отверстия и сливной пробки. Убедитесь, что вытекающая жидкость не причинит вреда людям.
– Используйте средства индивидуальной защиты.



Предупреждение
Обратите внимание на направление отверстия для выпуска воздуха.
Существует риск травмирования персонала, повреждения двигателя или других компонентов системы выходящей водой.
В случае перекачивания горячей жидкости необходимо принять меры, исключающие травмирование обслуживающего персонала.

Перед запуском насоса заверните резьбовую пробку отверстия для удаления воздуха и установите на место резьбовую пробку сливного отверстия.

CRV, CRV...N, CRV...I от 1 до 5

Перед установкой на место резьбовой пробки сливного отверстия выверните до упора перепускной вентиль. См. рис. 18.

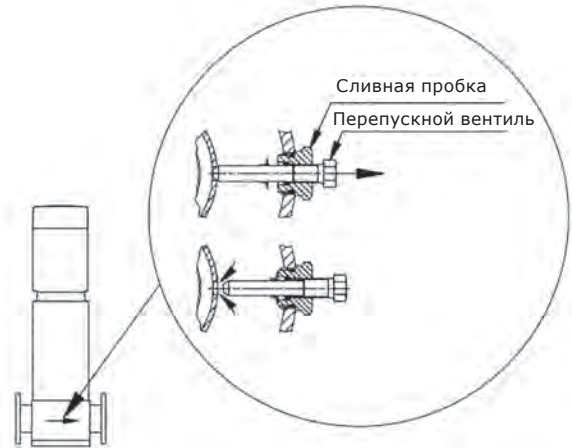


Рис. 18 Пробка сливного отверстия с перепускным вентилем

Заверните резьбовую пробку сливного отверстия и затяните большую накидную гайку. Закрутите перепускной вентиль.

15. Технические данные

Температура окружающей среды и высота над уровнем моря

| Мощность двигателя [кВт] | Класс двигателя | Макс. тем-ра окружающей среды [°C] | Макс. высота над уровнем моря [м] |
|--------------------------|-----------------|------------------------------------|-----------------------------------|
| 0,37–0,55 | – | +40 | 1000 |
| 0,75–110 | IE2/IE3 | +40 | 1000 |

Если температура окружающей среды превышает максимальное значение или электродвигатель установлен выше допустимых значений высоты над уровнем моря, нагрузка электродвигателя не должна быть полной, так как возникает риск перегрева электродвигателя. Перегрев может быть следствием слишком высокой температуры окружающей среды или низкой плотности и, следовательно, недостаточной охлаждающей способности воздуха.

В таких случаях может возникнуть необходимость в применении более мощного электродвигателя.

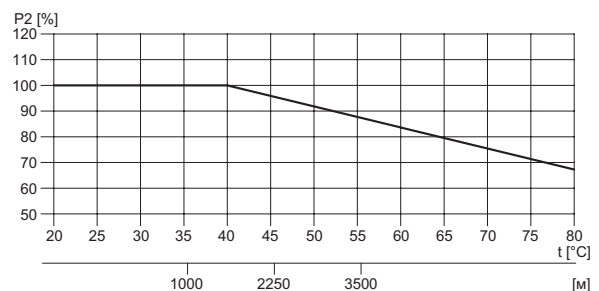


Рис. 19 Мощность электродвигателя в зависимости от температуры/высоты над уровнем моря

Пример:

На рис. 19 показано, что при температуре окружающей среды 55 °C нагрузка электродвигателя должна быть понижена до 87 % от номинальной выходной мощности. Если насос установлен на высоте 3500 метров над уровнем моря, нагрузка электродвигателя должна быть понижена до 87 % от номинальной выходной мощности. В случае превышения и максимальной температуры, и максимальной высоты над уровнем моря коэффициенты снижения номинальной мощности следует перемножить ($0,87 \times 0,87 = 0,76$).

Информацию о техобслуживании подшипников электродвигателя при температуре окружающей среды выше 40 °С см. в разделе 12. Техническое обслуживание.

Указание

Температура перекачиваемой жидкости

Взаимосвязь между температурой рабочей жидкости и максимально допустимым рабочим давлением представлена в таблице Приложение 2.

Данные максимально допустимого рабочего давления и температуры рабочей жидкости относятся только к насосу.

Указание

Максимально допустимое рабочее давление и температура рабочей жидкости для уплотнения вала

Параметры приведены для чистой воды и воды с содержанием составов, предохраняющих от замерзания.

Указание

| Тип уплотнения вала | Макс. диапазон температур [°C] |
|---------------------|--------------------------------|
| HQQE | от -20 до +120 °C |
| HQQV | от -20 до +90 °C |

Перекачивание жидкостей с температурой выше допустимой может стать причиной периодических шумов и сократить ресурс торцевого уплотнения вала.

Указание

Минимальное давление на входе

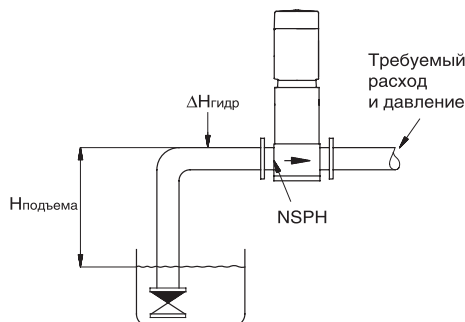


Рис. 20 Открытая система с насосом CRV

Максимальную высоту всасывания «Н» в метрах можно вычислить следующим образом:

$$N = p_b \times 10,2 - NPSH - H_f - H_v - H_s$$

p_b – Барометрическое давление, в барах.

На уровне моря барометрическое давление может быть принято равным 1 бар.

$NPSH$ – Параметр насоса, характеризующий всасывающую способность, в метрах водяного столба. Может быть получен по кривой при максимальном расходе насоса.

H_f – Потери на трение в подводящем трубопроводе при максимальной подаче насоса, в метрах водяного столба.

H_v – Давление насыщенных паров жидкости, в метрах водяного столба. (Может быть получено по таблице давления насыщенных паров, где H_v зависит от температуры жидкости t_m).

H_s – Коэффициент запаса (м). Рекомендуется принимать минимум 0,5 м.

Если вычисленное значение «Н» положительное, насос может работать при высоте всасывания максимум «Н» метров.

Если вычисленное значение «Н» отрицательное, минимальное допустимое давление на входе равно «Н» метров напора. Расчётное значение напора «Н» должно поддерживаться в пределах, обеспечивающих работоспособность насоса в соответствии с вышеуказанной формулой на протяжении всего времени работы насоса.

Пример:

$p_b = 1$ бар.

Тип насоса: CRV 15, 50 Гц.

Подача: 15 м³/ч.

$NPSH$ (берётся из диаграммы в Приложение 1). 0,88 метра напора.

$H_f = 3,0$ метра напора.

Температура жидкости: +60 °C.

H_v (берётся из Приложение 6). 2,1 метра напора.

$N = p_b \times 10,2 - NPSH - H_f - H_v - H_s$ [метры напора].

$N = 1 \times 10,2 - 0,88 - 3,0 - 2,1 - 0,5 = 3,72$ метра напора.

Это значит, что при работе насоса обеспечивается высота всасывания не более 3,72 м напора.

Это соответствует давлению: 3,72 x 0,0981 = 0,365 бар.

Давление, рассчитанное в кПа: 3,72 x 9,81 = 36,49 кПа.

Максимальное давление на входе

В таблице в Приложение 3 приведены максимально допустимые значения давления на входе. Однако суммарное значение фактического давления на входе и максимального давления (в отсутствие расхода) не должно превышать значений, приведённых в Приложение 2.

Насосы испытываются под давлением, которое в 1,5 раза превышает значения, см. Приложение 3.

Минимальная подача

Из-за опасности перегрева не следует эксплуатировать насосы при значении подачи ниже указанного минимального значения.

На графике характеристики показано минимальное значение подачи в процентах от ее номинального значения в зависимости от температуры перекачиваемой жидкости.

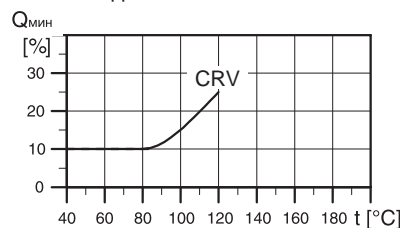


Рис. 21 Минимальная подача

Внимание **Насос не должен эксплуатироваться при закрытом запорном вентиле в напорной магистрали.**

Данные электрооборудования

См. фирменную табличку с техническими данными двигателя.

Частота включений

| Типоразмер двигателя [кВт] | Макс. кол-во пусков в час |
|----------------------------|---------------------------|
| 0,37-3 | 100 |
| 4-110 | 20 |

Информация приведена для трехфазных электродвигателей.

Размеры и масса

См. в каталоге.

Уровень звукового давления

Характеристика неопределенности измерения (параметр К) составляет 3 дБ.

См. в Приложение 4.

Рекомендованная температура окружающей среды

В процессе эксплуатации:

- Макс. +40 °С (без ограничения характеристик);
- Относительная влажность воздуха – 85 % при 25 °С.

16. Обнаружение и устранение неисправностей

Комплекты запасных частей



Предупреждение
Перед снятием крышки клеммной коробки и перед каждым демонтажем насоса обязательно полностью отключать от насоса напряжение питания. Принять меры, исключающие возможность несанкционированного или случайного повторного включения насоса.



Предупреждение
Опасность падения тяжелых предметов. Опасность летального исхода или получения тяжелых травм
– При выполнении работ изделие должно находиться в неподвижном, устойчивом положении.



Предупреждение
Агрессивные жидкости
Опасность летального исхода или получения тяжелых травм
– Используйте средства индивидуальной защиты.



Предупреждение
Токсичные жидкости
Опасность летального исхода или получения тяжелых травм
– Используйте средства индивидуальной защиты.



Предупреждение
Горячая или холодная жидкость
Возможны травмы легкой или средней степени
– Используйте средства индивидуальной защиты.



Предупреждение
Горячая или холодная поверхность
Возможны травмы легкой или средней степени
– Необходимо принять меры для защиты персонала от случайного контакта с горячими или холодными поверхностями.

| Неисправность | Причина | Устранение неисправности |
|---|--|--|
| 1. Электродвигатель после включения не запускается. | a) Нет электропитания двигателя. | Подключить электропитание. |
| | b) Перегорели предохранители. | Заменить предохранители. |
| | c) Сработал автомат защиты электродвигателя. | Вновь включить автомат защиты электродвигателя. |
| | d) Сработала тепловая защита. | Снова включить тепловую защиту, дать электродвигателю остыть до возврата защитных термодатчиков в исходное состояние. |
| | e) Неисправны контакты или катушка пускателя. | Заменить контакты или катушку пускателя. |
| | f) Неисправен предохранитель системы управления. | Отремонтировать цепь управления. |
| | g) Неисправен электродвигатель. | Заменить электродвигатель. |
| 2. Сразу после включения срабатывает автомат защиты. | a) Перегорел предохранитель/автомат защиты. | Заменить предохранитель/включить автомат защиты. |
| | b) Неисправны контакты автомата защиты двигателя. | Заменить контакты автомата защиты двигателя. |
| | c) Ослабло или повреждено соединение кабеля. | Затянуть крепление или заменить соединение кабеля. |
| | d) Неисправность обмотки электродвигателя. | Заменить электродвигатель. |
| | e) Механическая блокировка насоса. | Деблокировать насос. |
| | f) Автомат защиты электродвигателя отрегулирован на слишком низкое значение или неправильно выбран его рабочий диапазон. | Выполнить правильную регулировку уставки автомата защиты. Значение уставки защиты должно соответствовать номинальному току, указанному на фирменной табличке электродвигателя. |
| 3. Автомат защиты двигателя срабатывает время от времени. | a) Автомат защиты электродвигателя отрегулирован на слишком низкое значение или неправильно выбран его рабочий диапазон. | Выполнить правильную регулировку уставки автомата защиты. Значение уставки защиты должно соответствовать номинальному току, указанному на фирменной табличке электродвигателя. |
| | b) Время от времени падает напряжение в сети. | Проверить сеть электропитания. |
| 4. Автомат защиты включен, но насос не работает. | a) Проверить причины, указанные в пп. 1 a), b), d), e) и f). | |

| Неисправность | Причина | Устранение неисправности |
|---|--|--|
| 5. Насос имеет нестабильную производительность. | a) Слишком низкое давление на входе в насос (опасность кавитации). | Проверить уровень жидкости со стороны всасывания насоса. |
| | b) Забита грязью всасывающая магистраль или насос. | Очистить всасывающую магистраль или насос. |
| | c) Насос подсасывает воздух. | Проверить уровень жидкости со стороны всасывания насоса. Проверить герметичность всасывающей линии. |
| 6. Насос работает, но подачи воды нет. | a) Всасывающая магистраль или насос забиты грязью. | Очистить всасывающую магистраль или насос. |
| | b) Приемный или обратный клапан заблокирован в закрытом положении. | Выполнить соответствующий ремонт приемного или обратного клапана. |
| | c) Разгерметизация во всасывающей линии. | Выполнить соответствующий ремонт во всасывающей линии. |
| | d) Воздух во всасывающей линии или в насосе. | Проверить уровень жидкости со стороны всасывания насоса. |
| | e) При включении насоса вал вращается в обратном направлении. | Изменить направление вращения вала электродвигателя. |
| 7. После выключения насос вращается в обратном направлении. | a) Разгерметизация во всасывающей линии. | Выполнить соответствующий ремонт во всасывающей линии. |
| | b) Неисправный обратный или приемный клапан. | Выполнить соответствующий ремонт приемного или обратного клапана. |
| 8. Разгерметизация уплотнения вала. | a) Дефект уплотнения вала. | Заменить уплотнение вала. |
| 9. Шумы. | a) Кавитация. | Проверить уровень жидкости со стороны всасывания насоса. |
| | b) Вращение насоса несвободное (сопротивление трению) из-за неправильного положения вала насоса. | Правильно отрегулировать установку вала насоса. Регулировка выполняется, как показано в Приложение 6. |
| | c) Режим работы с преобразователем частоты. | См. раздел 9.4. Эксплуатация с преобразователем частоты. |

К критическим отказам может привести:

- некорректное электрическое подключение;
- неправильное хранение оборудования;
- повреждение или неисправность электрической/гидравлической/механической системы;
- повреждение или неисправность важнейших частей оборудования;
- нарушение правил и условий эксплуатации, обслуживания, монтажа, контрольных осмотров.

Для предотвращения ошибочных действий, персонал должен быть внимательно ознакомлен с настоящим руководством по монтажу и эксплуатации.

При возникновении аварии, появлении посторонних шумов, вибрации, отказа или инцидента необходимо незамедлительно остановить работу оборудования и обратиться в сервисный центр Vandjord.

17. Утилизация изделия

Основным критерием предельного состояния изделия является:

1. Отказ одной или нескольких составных частей, ремонт или замена которых не предусмотрены;
2. Увеличение затрат на ремонт и техническое обслуживание, приводящее к экономической нецелесообразности эксплуатации.

Данное изделие, а также узлы и детали должны собираться и утилизироваться в соответствии с требованиями местного законодательства в области экологии.

18. Изготовитель. Импортер. Срок службы. Условия гарантии

Для оборудования изготавливаемого в РФ.

Изготовитель:

ООО «Истратех Групп»

143581, Московская область, г.о. Истра, д. Лешково, д. 188, тел : +7 495 737-91-01

Для оборудования импортируемого в РФ из других стран. Импортеры на территории Евразийского экономического союза:

ООО «Истратех Групп»

143581, Московская область, г.о. Истра, д. Лешково, д. 188, тел : +7 495 737-91-01

ООО «Вандйорд Групп»

Адрес: 109544, г. Москва, ул. Школьная, д.39-41.

Тел.: +7 (495) 730-36-55

E-mail: info.moscow@vandjord.com

Правила и условия реализации оборудования определяются условиями договоров.

Срок службы оборудования составляет 10 лет. По истечении назначенного срока службы, эксплуатация оборудования может быть продолжена после принятия решения о возможности продления данного показателя. Эксплуатация оборудования по назначению отличному от требований настоящего документа не допускается.








Работы по продлению срока службы оборудования должны проводиться в соответствии с требованиями законодательства без снижения требований безопасности для жизни и здоровья людей, охраны окружающей среды.

Гарантийный срок на оборудование Vandjord прекращается после истечения 26 месяцев, следующих за месяцем производства оборудования.

Подробные условия гарантийного обслуживания доступны в разделе «Гарантийные обязательства» на сайте www.vandjord.com

Возможны технические изменения.

19. Информация по утилизации упаковки

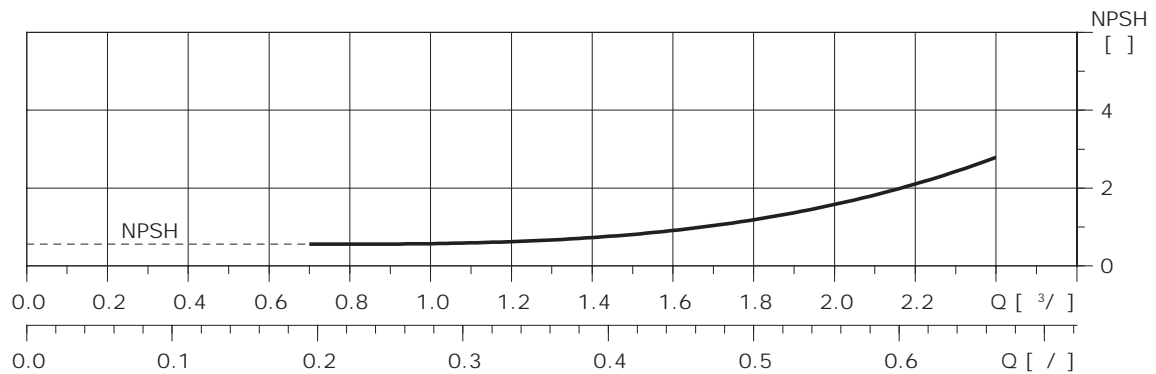
| Общая информация по маркировке любого типа упаковки, применяемого компанией Vandjord | | | |
|--|---|---|--|
|  <p>Упаковка не предназначена для контакта с пищевой продукцией</p> | | | |
| Упаковочный материал | Наименование упаковки/ вспомогательных упаковочных средств | Буквенное обозначение материала, из которого изготавливается упаковка/вспомогательные упаковочные средства | |
| Бумага и картон (гофрированный картон, бумага, другой картон) | Коробки/ящики, вкладыши, прокладки, подложки, решетки, фиксаторы, набивочный материал |  PAP | |
| Древесина и древесные материалы (дерево, пробка) | Ящики (дощатые, фанерные, из древесноволокнистой плиты), поддоны, обрешетки, съемные бортики, планки, фиксаторы |  FOR | |
| Пластик | (полиэтилен низкой плотности) | Чехлы, мешки, пленки, пакеты, воздушно-пузырьковая пленка, фиксаторы |  LDPE |
| | (полиэтилен высокой плотности) | Прокладки уплотнительные (из пленочных материалов), в том числе воздушно-пузырьковая пленка, фиксаторы, набивочный материал |  HDPE |
| | (полистирол) | Прокладки уплотнительные из пенопластов |  PS |
| Комбинированная упаковка (бумага и картон/пластик) | Упаковка типа «скин» |  C/PAP | |
| <p>Просим обращать внимание на маркировку самой упаковки и/или вспомогательных упаковочных средств (при ее нанесении заводом-изготовителем упаковки/вспомогательных упаковочных средств).</p> <p>При необходимости, в целях ресурсосбережения и экологической эффективности, компания Vandjord может использовать упаковку и/или вспомогательные упаковочные средства повторно.</p> <p>По решению изготовителя упаковка, вспомогательные упаковочные средства, и материалы из которых они изготовлены могут быть изменены. Просим актуальную информацию уточнять у изготовителя готовой продукции, указанного в разделе 18. <i>Изготовитель. Импортёр. Срок службы. Условия гарантии</i> настоящего Паспорта, Руководства по монтажу и эксплуатации. При запросе необходимо указать номер продукта и страну-изготовителя оборудования.</p> | | | |

Приложение 1

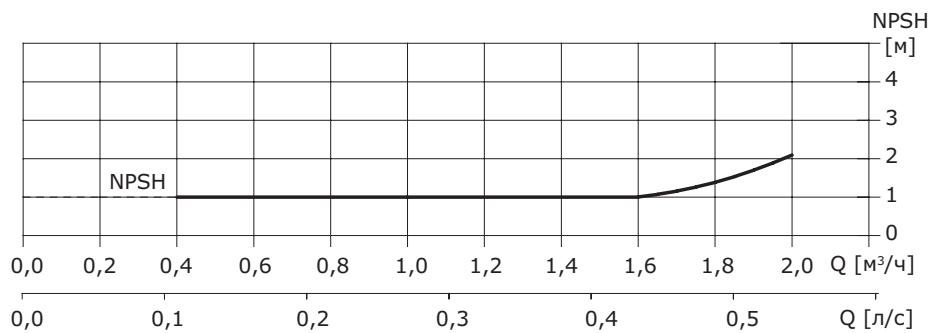
NPSH для каждого отдельного рабочего колеса

Абсолютный положительный подпор жидкости на всасывающем патрубке насоса.

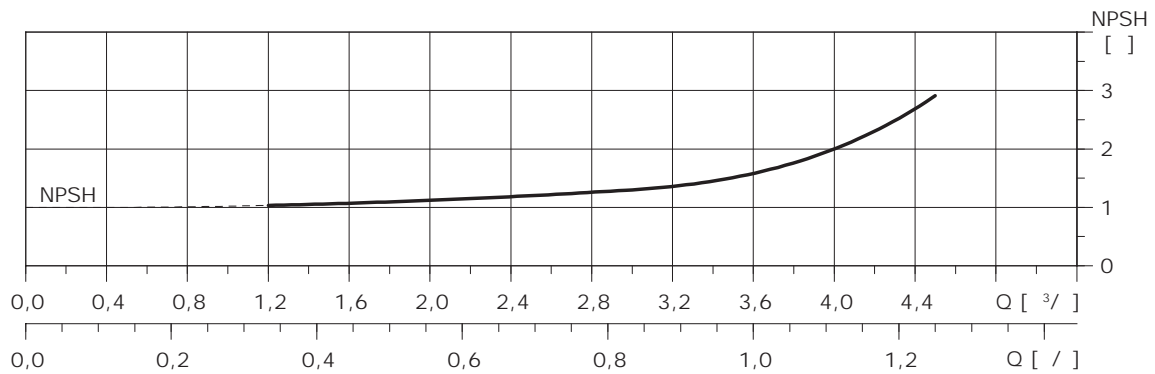
CRV 1, 50 Гц



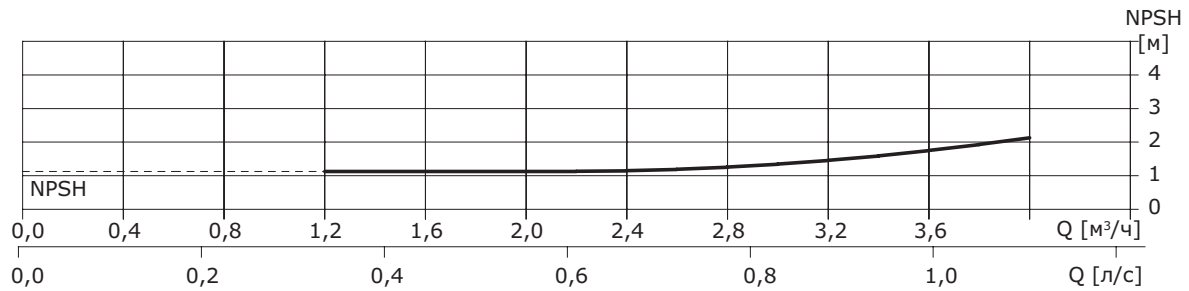
CRV 1-XX I, CRV 1-XX N, 50 Гц



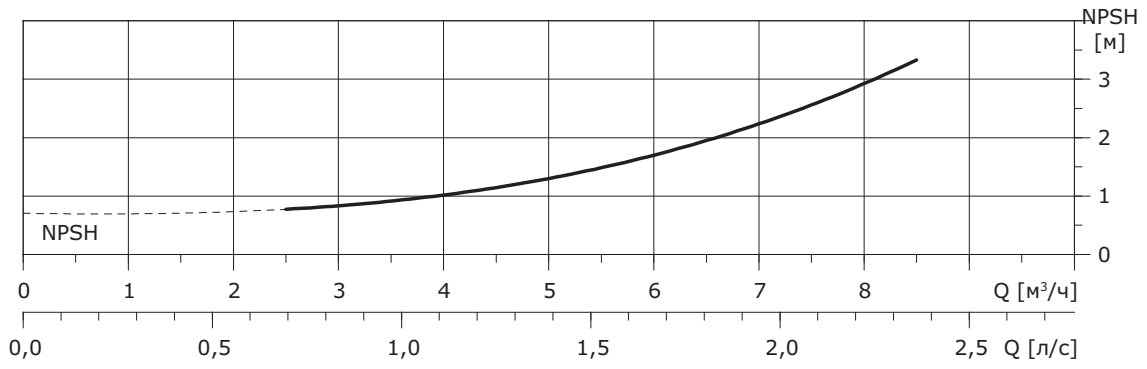
CRV 3, 50 Гц



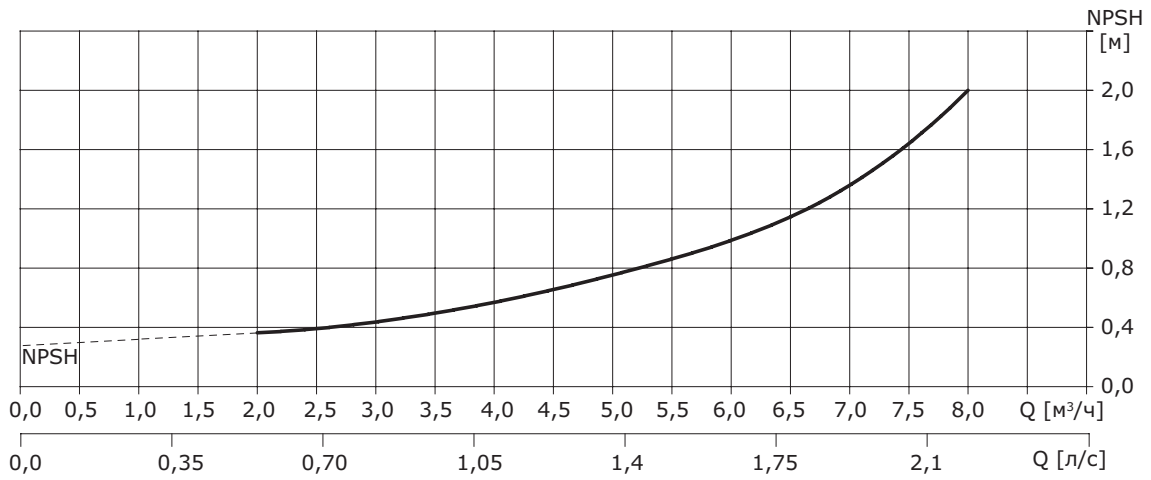
CRV 3-XX I, CRV 3-XX N, 50 Гц



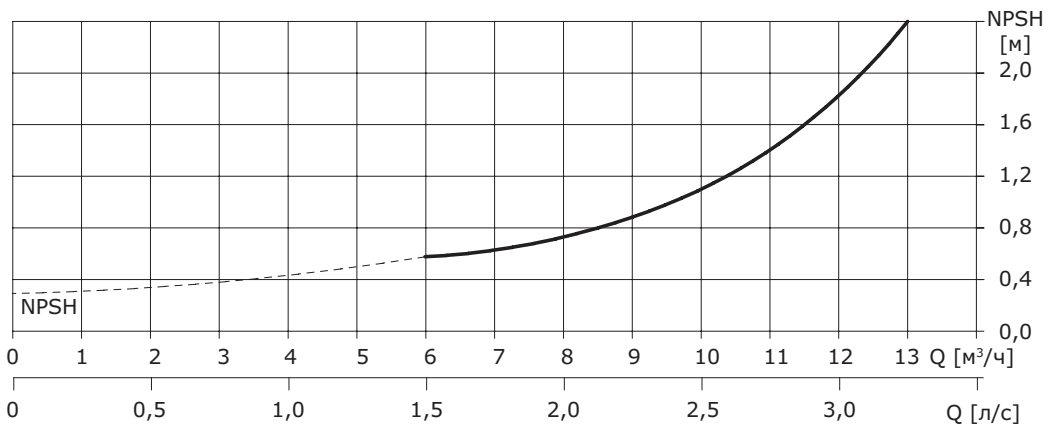
CRV 5, 50 Гц



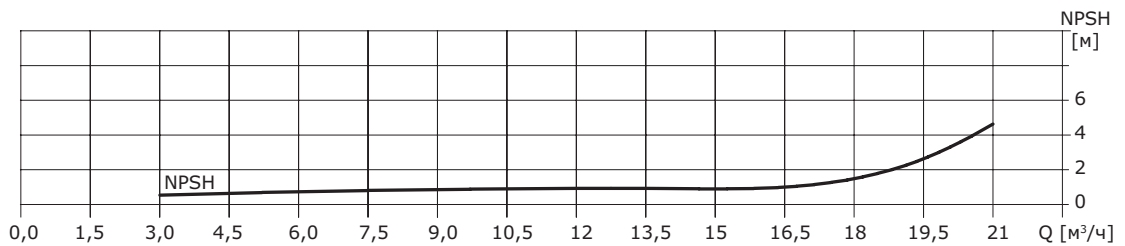
CRV 5-XX I, CRV 5-XX N, 50 Гц



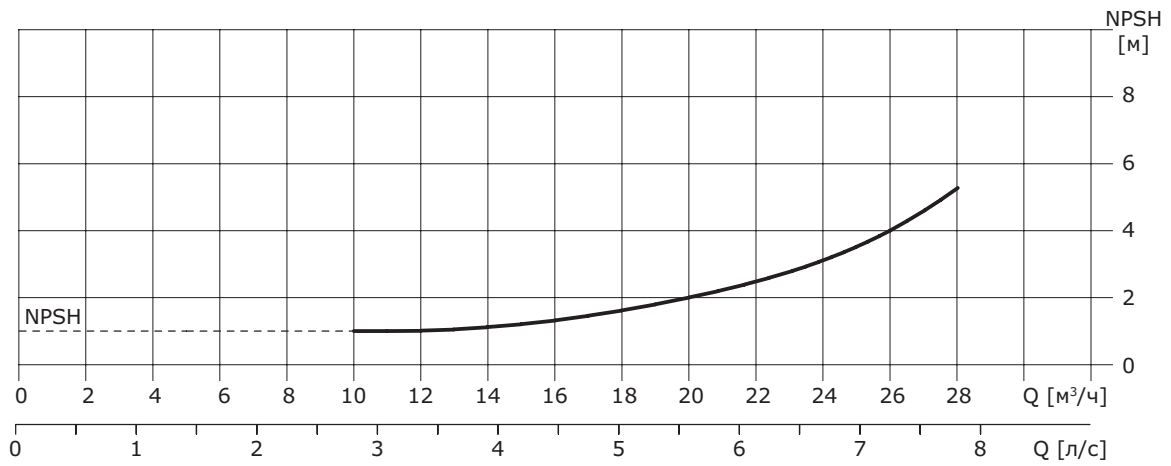
CRV 10, CRV 10-XX I, CRV 10-XX N, 50 Гц



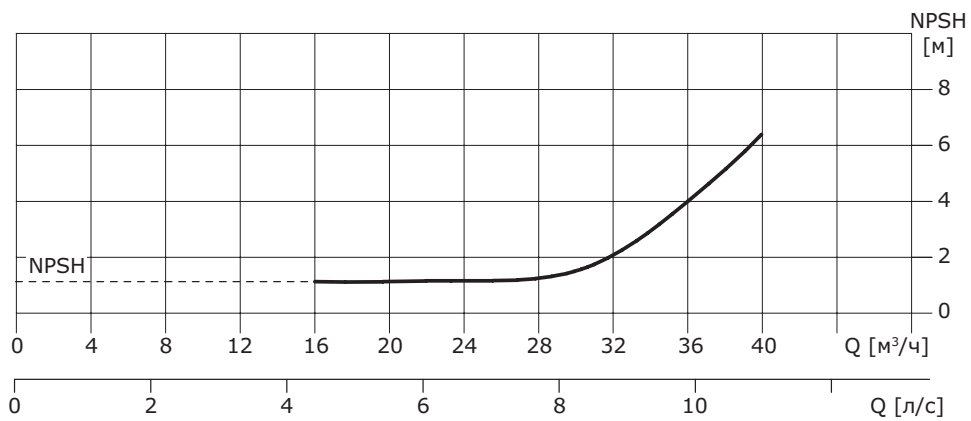
CRV 15, CRV 15-XX I, CRV 15-XX N, 50 Гц



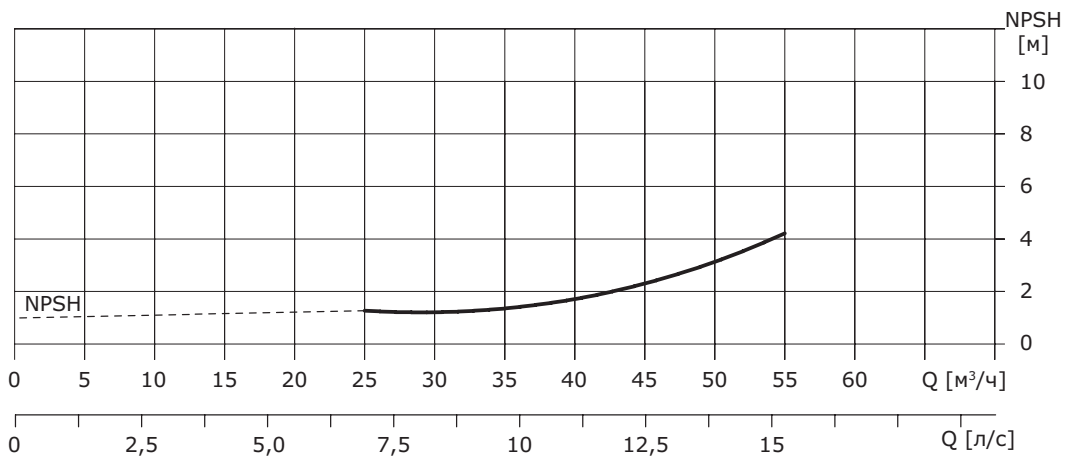
CRV 20, CRV 20-XX I, CRV 20-XX N, 50 Гц



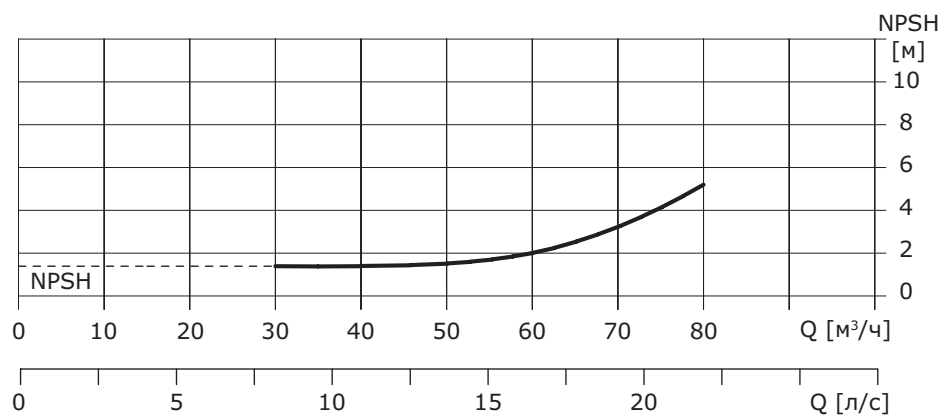
CRV 32, CRV 32-XX I, CRV 32-XX N, 50 Гц



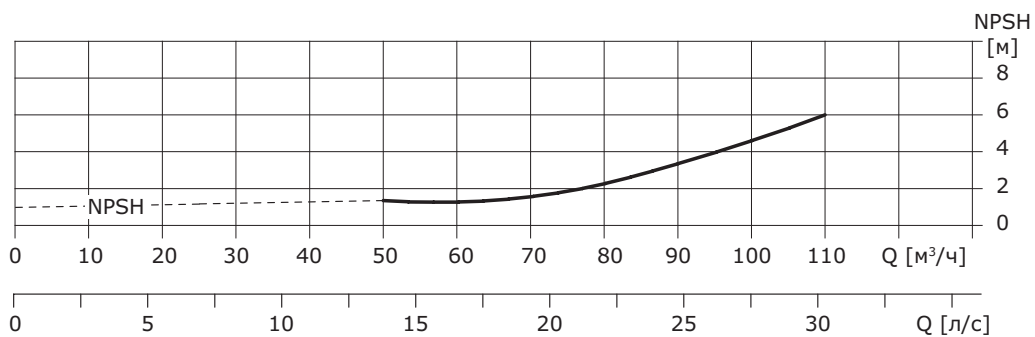
CRV 45, 50 Гц



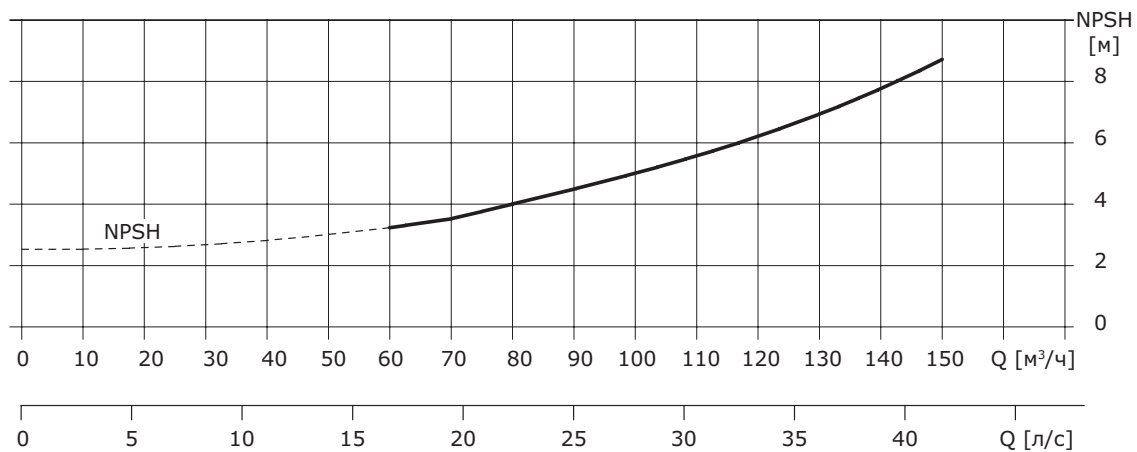
CRV 64, 50 Гц



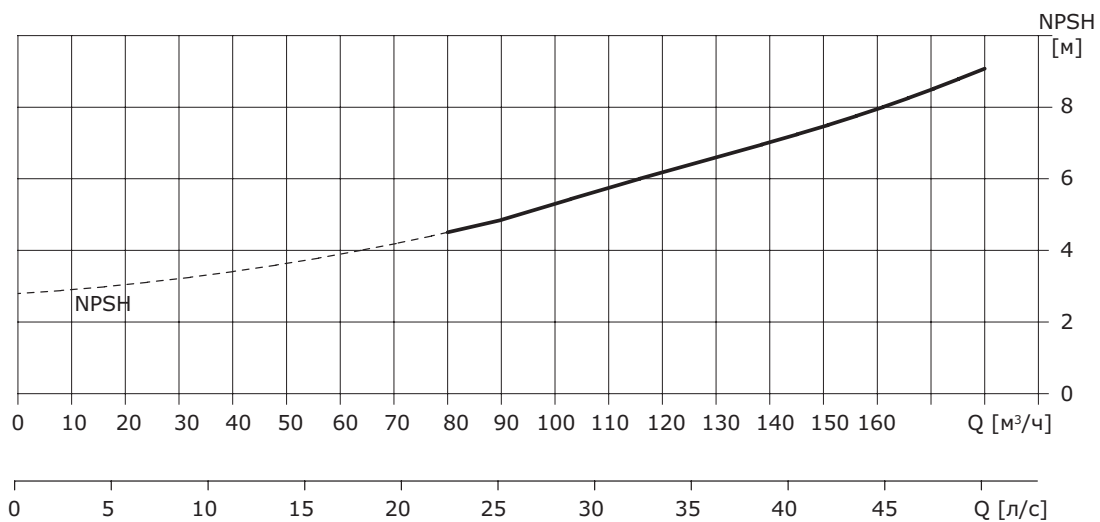
CRV 90, 50 Гц



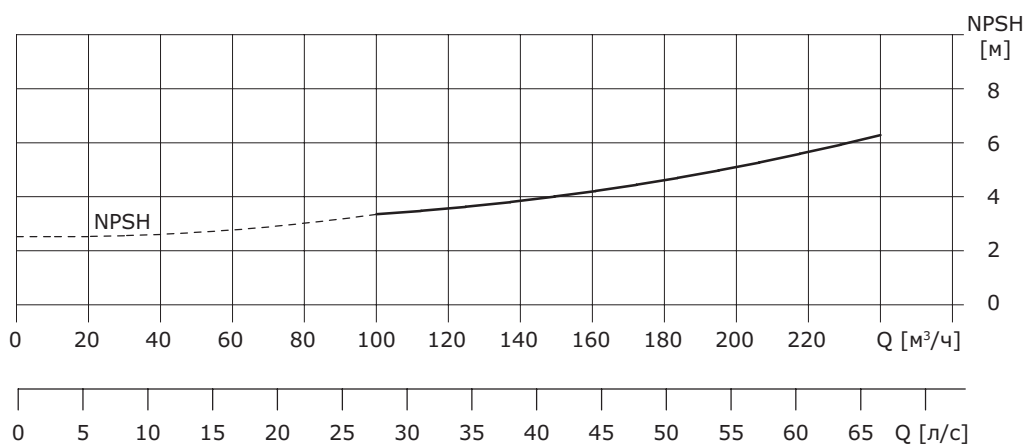
CRV 120, 50 Гц



CRV 150, 50 Гц



CRV 200, 50 Гц

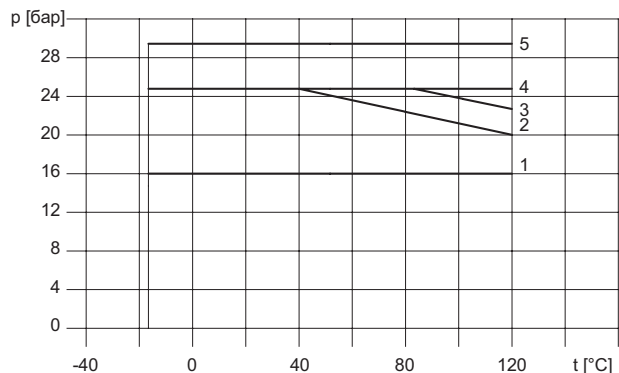


Приложение 2

Максимально допустимое рабочее давление

| Модели | Номер кривой на схеме |
|-------------------|---|
| CRV 1, 3, 5 | 4 (фланцы по DIN), 1 (овальный фланец) |
| CRV I, CRV N 1 | |
| 1-2~1-23 | 1 |
| 1-25~1-36 | 2 |
| CRV I, CRV N 3 | |
| 3-2~3-23 | 1 |
| 3-25~3-36 | 2 |
| CRV I, CRV N 5 | |
| 5-2~5-22 | 1 |
| 5-24~5-36 | 2 |
| CRV (I, N) 10 | |
| 10-1~10-7 | 1 |
| 10-8~10-22 | 3 |
| CRV (I, N) 15 | |
| 15-2~15-9 | 1 |
| 15-10~15-17 | 3 |
| CRV (I,N) 20 | |
| 20-1~20-8 | 1 |
| 20-10~20-17 | 3 |
| CRV (I, N) 32 | |
| 32-1-1~32-7 | 1 |
| 32-8-2~32-12 | 4 |
| 32-13~32-14 | 5 |
| CRV 45 | |
| 45-1-1~45-6 | 1 |
| 45-7-2~45-9 | 4 |
| 45-10-2~45-13-2 | 5 |
| CRV 64 | |
| 64-1-1~64-5 | 1 |
| 64-6-2~64-8-1 | 4 |
| CRV 90 | |
| 90-1-1~90-5-2 | 1 |
| 90-5~90-6 | 4 |
| CRV 120, 150, 200 | 1 |

На графике ниже даны пределы давления и температуры.



Приложение 3

Максимальное давление на входе и расход для CRV, CRV...I, CRV...N

| Модели | Номер кривой на схеме |
|-------------------|-----------------------|
| CRV1 | 10 |
| CRV3 | |
| 3-2~3-29 | 10 |
| 3-31~3-36 | 15 |
| CRV5 | |
| 5-2~5-16 | 10 |
| 5-18~5-36 | 15 |
| CRV I, CRV N 1 | |
| 1-2~1-8 | 6 |
| 1-9~1-36 | 10 |
| CRV I, CRV N 3 | |
| 3-2~3-5 | 6 |
| 3-6~3-29 | 10 |
| 3-31~3-36 | 15 |
| CRV I, CRV N 5 | |
| 5-2~5-16 | 10 |
| 5-18~5-36 | 15 |
| CRV (I, N) 10 | |
| 10-1~10-7 | 6 |
| 10-8~10-22 | 10 |
| CRV (I, N) 15 | |
| 15-2~15-9 | 6 |
| 15-10~15-17 | 10 |
| CRV (I, N) 20 | |
| 20-1~20-3 | 6 |
| 20-4~20-17 | 10 |
| CRV (I, N) 32 | |
| 32-1-1~32-2-2 | 3 |
| 32-2~32-4 | 4 |
| 32-5-2~32-10 | 10 |
| 32-11-2~32-14 | 15 |
| CRV 45 | |
| 45-1-1 | 3 |
| 45-1~45-2 | 4 |
| 45-3-2~45-5 | 10 |
| 45-6-2~45-13-2 | 15 |
| CRV 64 | |
| 64-1-1~64-2-2 | 4 |
| 64-2-1~64-3 | 10 |
| 64-4-2~64-8-1 | 15 |
| CRV 90 | |
| 90-1-1~90-1 | 4 |
| 90-2-2~90-3-2 | 10 |
| 90-3-1~90-6 | 15 |
| CRV 120, 150, 200 | 15 |

Приложение 4

Уровень звукового давления насосов CRV

| Электродвигатель, [кВт] | 50 Гц, LpA [dB(A)] |
|----------------------------|--------------------|
| 0,37 | 50 |
| 0,55 | 50 |
| 0,75 | 50 |
| 1,1 | 52 |
| 1,5 | 54 |
| 2,2 | 54 |
| 3,0 | 55 |
| 4,0 | 62 |
| 5,5 | 60 |
| 7,5 | 60 |
| 11 | 60 |
| 15 | 60 |
| 18,5 | 60 |
| 22 | 66 |
| 30 | 71 |
| 37 | 71 |
| 45 | 71 |
| 55 | 71 |
| 75 | 73 |
| 90 | 73 |
| 110 | 73 |

Приложение 5

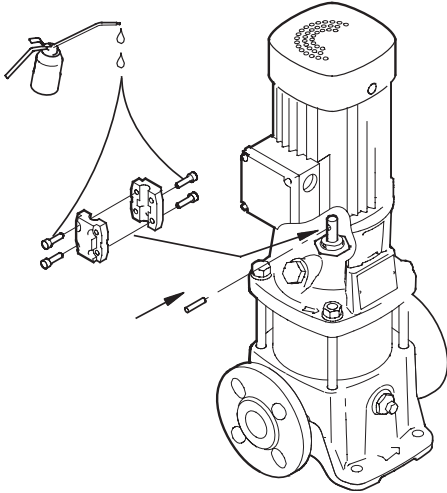
Давление насыщенных паров воды (Н_v) при рабочей температуре жидкости (t_m)

| t _m , °C | H _v , м |
|---------------------|--------------------|
| 0 | 0,06 |
| 5 | 0,09 |
| 10 | 0,13 |
| 15 | 0,17 |
| 20 | 0,24 |
| 25 | 0,32 |
| 30 | 0,43 |
| 35 | 0,58 |
| 40 | 0,76 |
| 45 | 0,99 |
| 50 | 1,27 |
| 55 | 1,63 |
| 60 | 2,07 |
| 65 | 2,60 |
| 70 | 3,25 |
| 75 | 4,03 |
| 80 | 4,97 |
| 85 | 6,09 |
| 90 | 7,41 |
| 95 | 8,97 |
| 100 | 10,79 |
| 105 | 12,92 |
| 110 | 15,37 |
| 115 | 18,22 |
| 120 | 21,48 |
| 125 | 25,22 |
| 130 | 29,48 |
| 135 | 34,35 |
| 140 | 39,82 |
| 145 | 46,03 |
| 150 | 52,98 |
| 155 | 60,79 |
| 160 | 69,54 |
| 165 | 79,28 |
| 170 | 90,11 |
| 175 | 102,09 |
| 180 | 115,35 |

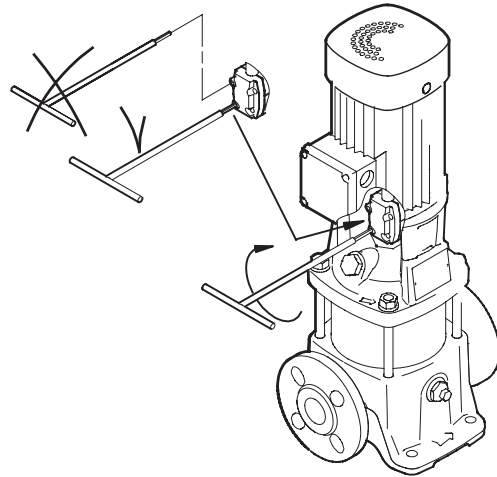
Приложение 6

Юстировка положения муфты для насосов CRV 1, 3, 5; CRV 1, 3, 5 I(N)

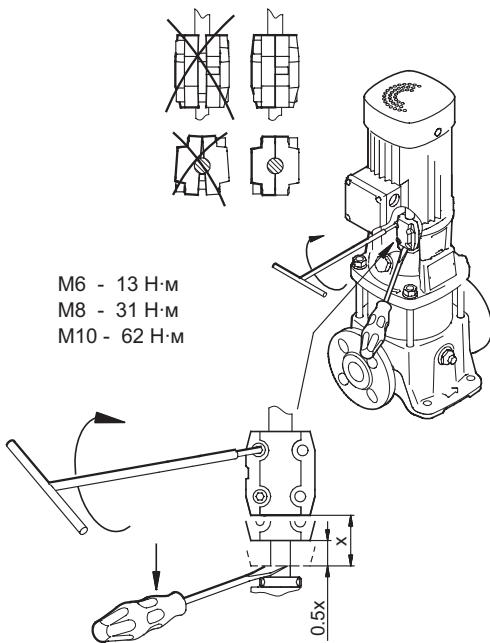
А



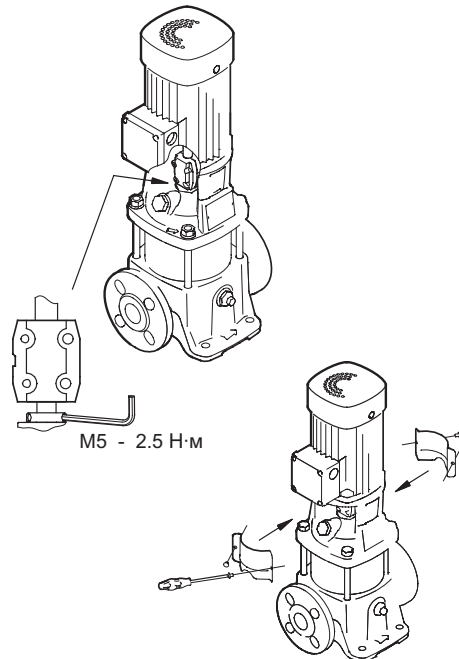
Б



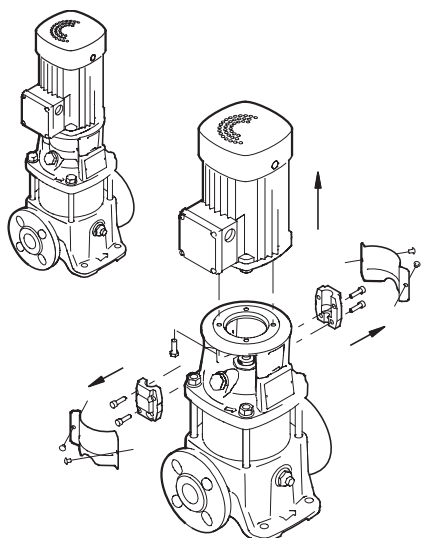
В



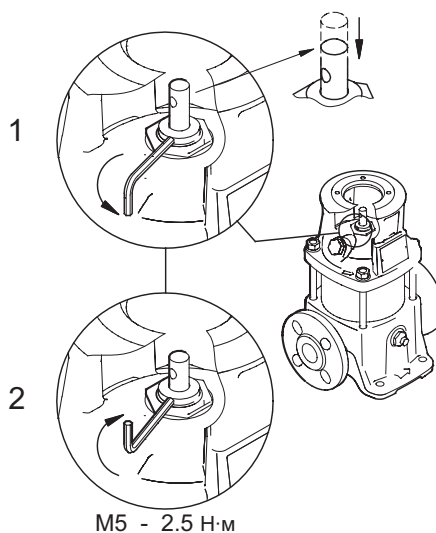
Г



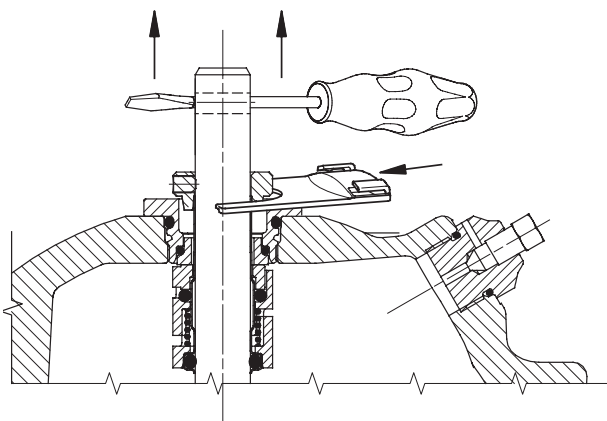
А



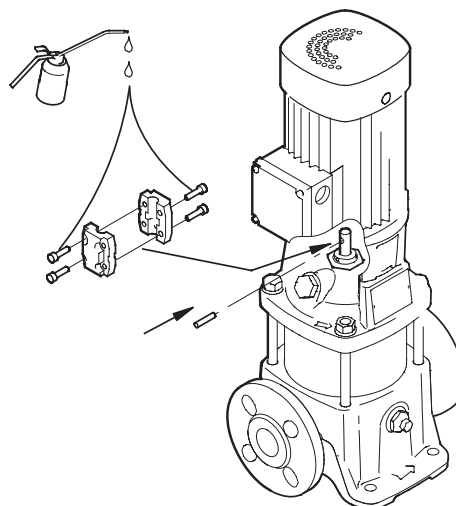
Б



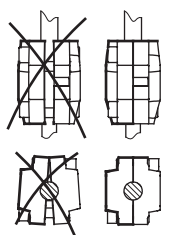
В



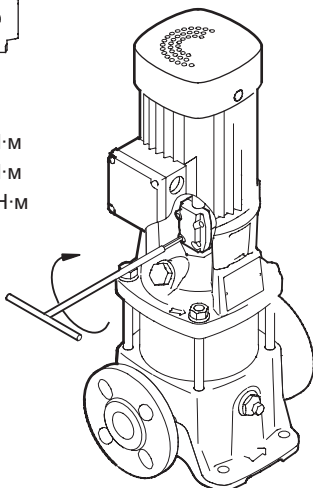
Г



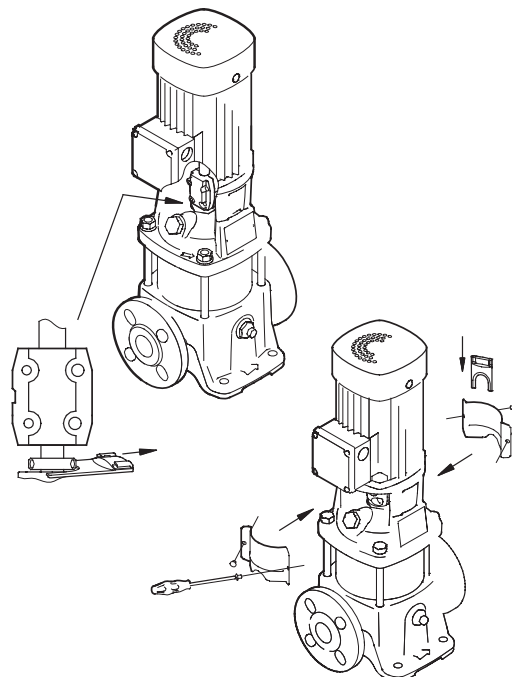
Д



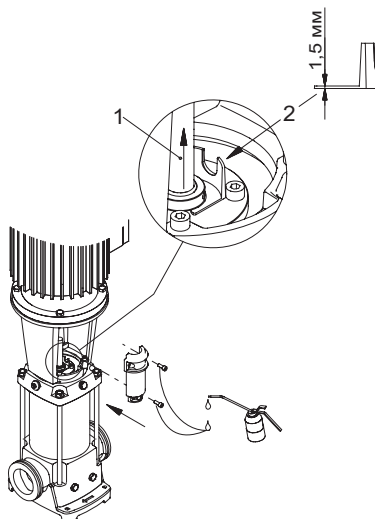
M6 - 13 Н·м
M8 - 31 Н·м
M10 - 62 Н·м



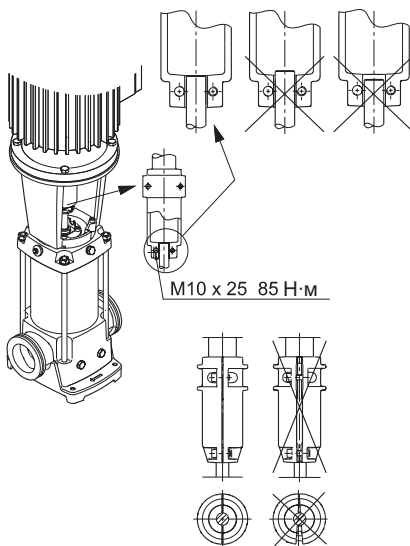
Е



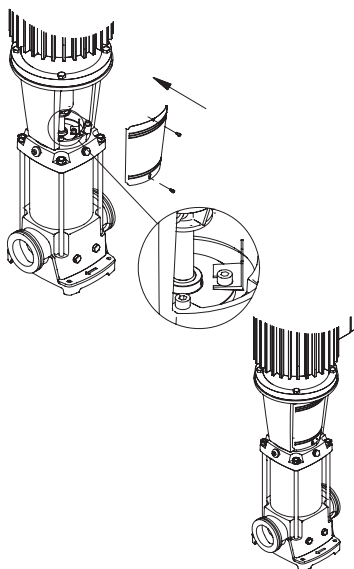
А



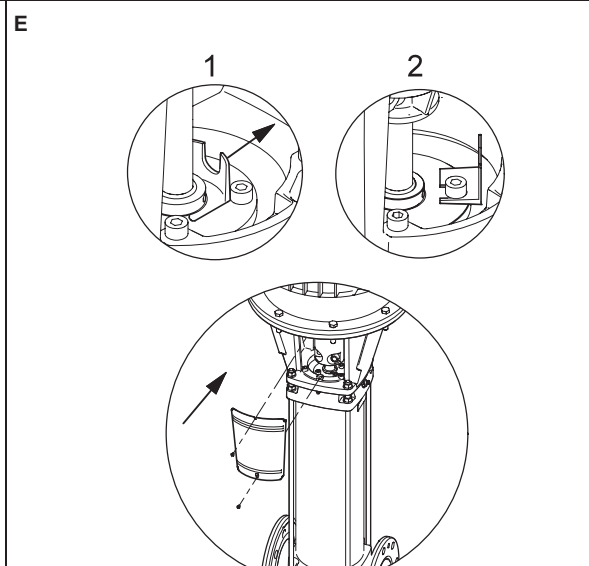
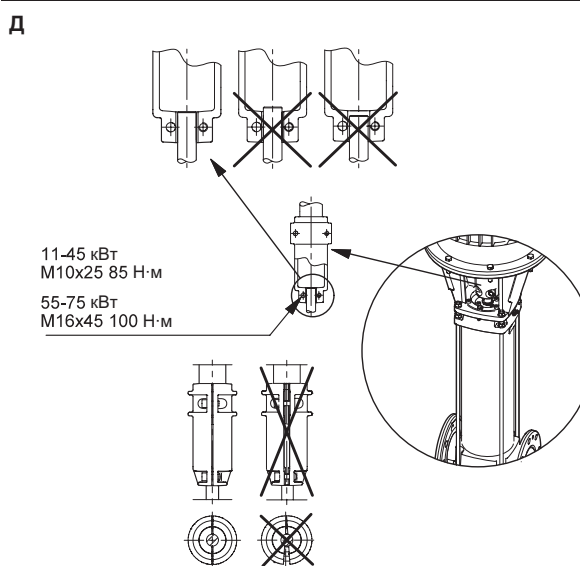
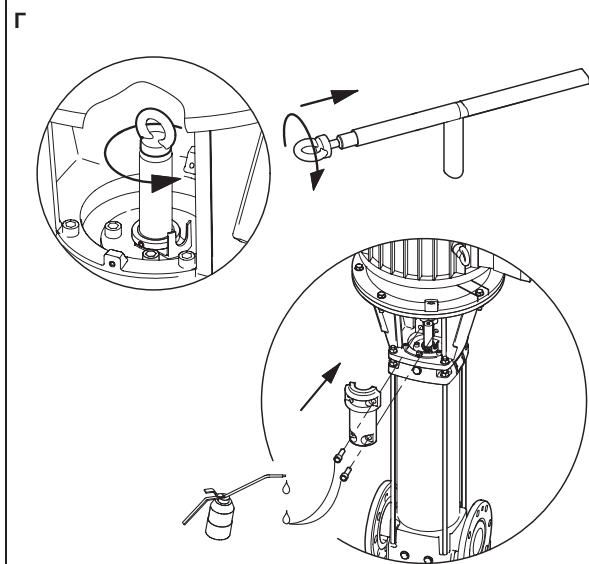
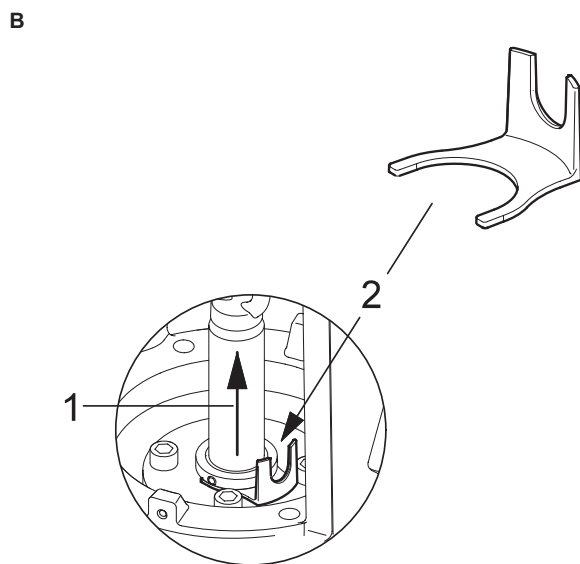
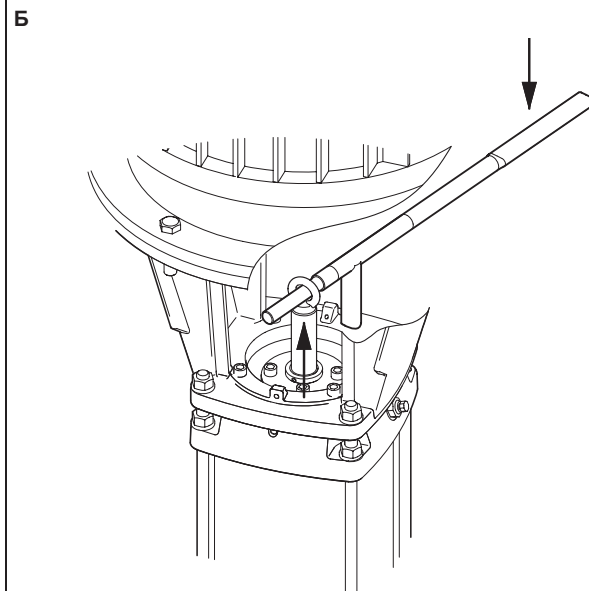
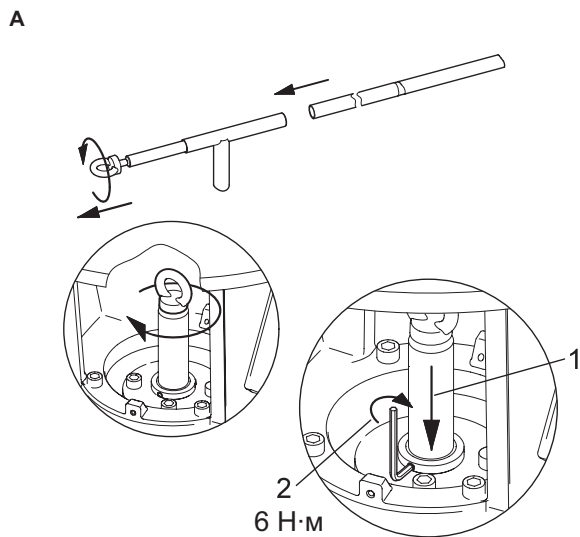
Б



В



Юстировка положения муфты для насосов CRV 120, 150, 200





Для использования в качестве ознакомительного материала.
Возможны технические изменения.