

heaterSteam 4 - UR

Электрические изотермические увлажнители

**CAREL**



**(RUS) Руководство по эксплуатации**

→ **ПРОЧИТАЙТЕ И СОХРАНИТЕ  
ДАННУЮ ИНСТРУКЦИЮ** ←  
**READ AND SAVE  
THESE INSTRUCTIONS**

  **NO POWER  
& SIGNAL  
CABLES  
TOGETHER**  
READ CAREFULLY IN THE TEXT!

# Содержание

<b>1. ВВЕДЕНИЕ И МОНТАЖ</b>	<b>7</b>	8.3 Принцип работы по схеме ОСНОВНОЙ/ВТОРИЧНЫЙ.....	41
1.1 HeaterSteam (UR*).....	7	8.4 Настройки конфигурации схемы ОСНОВНОЙ/ВТОРИЧНЫЙ.....	42
1.2 Вес и размеры.....	7	<b>9. ВЕБ-СЕРВЕР</b>	<b>44</b>
1.3 Вскрытие упаковки.....	7	9.1 Встроенный веб-сервер.....	44
1.4 Выбор места для монтажа.....	7	9.2 Подключение ко встроенному веб-серверу.....	44
1.5 Монтаж на стену.....	7	9.3 Описание веб-сервера.....	44
1.6 Снятие лицевой панели.....	8	<b>10. АППАРАТНОЕ РЕЗЕРВИРОВАНИЕ</b>	<b>45</b>
1.7 Установка лицевой панели.....	8	<b>11. СЕТЬ ДИСПЕТЧЕРИЗАЦИИ</b>	<b>45</b>
1.8 Комплектующие.....	9	11.1 Протоколы и настройки диспетчеризации configuration.....	45
1.9 Заводская табличка.....	9	11.2 Таблица переменных диспетчеризации.....	46
1.10 Водяной контур.....	9	11.3 Регистрация увлажнителя HeaterSteam в сервисе tERA.....	59
1.11 Внешний вид моделей UR002 ..UR0013.....	10	<b>12. МОНТАЖ И НАСТРОЙКА БЕСПРОВОДНЫХ ДАТЧИКОВ</b>	<b>60</b>
1.12 Внешний вид моделей UR020 ..UR0080.....	11	12.1 Монтаж и электромонтаж беспроводных датчиков.....	60
<b>2. ВОДОПРОВОДНЫЕ СОЕДИНЕНИЯ</b>	<b>12</b>	12.2 Монтаж беспроводного датчика.....	60
2.1 Водопроводная вода.....	14	<b>13. ТАБЛИЦА СООБЩЕНИЙ ТРЕВОГИ</b>	<b>61</b>
2.2 Сливная вода.....	14	<b>14. ОБСЛУЖИВАНИЕ И ЗАПЧАСТИ</b>	<b>63</b>
<b>3. РАСПРЕДЕЛЕНИЕ ПАРА</b>	<b>14</b>	14.1 Техническое обслуживание.....	66
3.1 Парораспределительные форсунки CAREL (SDPOEM00***).....	14	14.2 Мероприятия техобслуживания.....	66
3.2 Линейные парораспределители CAREL для воздухопроводов и центральных кондиционеров (DP***DRO).....	14	14.3 Периодичность техобслуживания.....	67
3.3 Высокоэффективные линейные парораспределители CAREL для воздухопроводов и центральных кондиционеров (DP***RH).....	15	14.4 Техобслуживание бачка.....	67
3.4 Вентиляторные парораспределители CAREL для помещений (VSDU0A*, VRDXL*).....	15	14.5 Электромагнитный клапан подачи воды/смесительный сливной клапан.....	68
3.5 Паропроводные трубки.....	16	14.6 Заправочный бачок.....	69
3.6 Трубка слива конденсата.....	16	14.7 Замена частей.....	69
3.7 Давление на выходе.....	16	14.8 Слив воды из бачка самотоком.....	70
<b>4. ЭЛЕКТРИЧЕСКИЕ СОЕДИНЕНИЯ</b>	<b>17</b>	<b>15. СХЕМЫ ЭЛЕКТРИЧЕСКИХ СОЕДИНЕНИЙ</b>	<b>71</b>
4.1 Кабельные вводы.....	17	15.1 Схема электрических соединений моделей UR002...UR004 с однофазным питанием 208/230 В – исполнение U.....	71
4.2 Подсоединение кабеля питания.....	17	15.2 Схема электрических соединений моделей UR002...UR004 с однофазным питанием 230 В – исполнение 0.....	72
4.3 Плата контроллера.....	18	15.3 Схема электрических соединений моделей UR006 с однофазным питанием 208/230 В – исполнение U.....	73
4.4 Принцип работы и управления.....	19	15.4 Схема электрических соединений моделей UR006 с однофазным питанием 230 В – исполнение 0.....	74
4.5 Сигналы управления производительностью.....	20	15.5 Схема электрических соединений моделей UR006...UR010...UR013 с трехфазным питанием (208/230/400/460/575 В) – исполнение U.....	75
4.6 Режим регулирования по показаниям двух датчиков температуры.....	22	15.6 Схема электрических соединений моделей UR006...UR010...UR013 с трехфазным питанием (230/400/460 В) – исполнение 0.....	76
4.7 Контакт тревоги.....	23	15.7 Схема электрических соединений модели UR020 с трехфазным питанием (400-460-575 В) – исполнение U / Схема электрических соединений модели UR027 с трехфазным питанием (400/460/575 В) – исполнение U.....	77
4.8 Аналоговый выход заданной производительности.....	23	15.8 Схема электрических соединений моделей UR020...UR027 с трехфазным питанием (230/400/460/690 В) – исполнение 0.....	78
4.9 Заключительные проверки.....	23	15.9 Схема электрических соединений модели UR020/UR027 с трехфазным питанием (208-230 В) – исполнение U.....	79
<b>5. ПОДГОТОВКА</b>	<b>24</b>	15.10 Схема электрических соединений моделей UR040 с трехфазным питанием (400/460/575 В) – исполнение U / Схема электрических соединений модели UR053 с трехфазным питанием (575 В) – исполнение U.....	80
5.1 Подготовительные проверки.....	24	15.11 Схема электрических соединений моделей UR040...UR053 с трехфазным питанием (400/460/690 В) – исполнение 0.....	81
<b>6. ВКЛЮЧЕНИЕ И УПРАВЛЕНИЕ</b>	<b>24</b>	15.12 Схема электрических соединений модели UR053 с трехфазным питанием (400/460 В) – исполнение U.....	82
6.1 Включение.....	24	15.13 Схема электрических соединений модели UR060 с трехфазным питанием (575 В) – исполнение U.....	83
6.2 Порядок включения.....	24	15.14 Схема электрических соединений модели UR060 (400/460 В) – исполнение U.....	84
6.3 Выключение.....	25	15.15 Схема электрических соединений моделей UR060...UR080 с трехфазным питанием (400/460/690 В) – исполнение 0.....	85
6.4 Графический терминал.....	25	15.16 Схема электрических соединений модели UR080 с трехфазным питанием (400/460/575 В) – исполнение U.....	86
6.5 Сенсорный дисплей.....	25	<b>16. ОБЩИЕ ХАРАКТЕРИСТИКИ И МОДЕЛЬНЫЙ РЯД</b>	<b>87</b>
6.6 Кнопки.....	26	16.1 Модельный ряд увлажнителей heaterSteam и электрические характеристики.....	87
6.7 Монтаж дополнительного графического терминала отдельно от увлажнителя.....	28	16.2 Схема электрических соединений электронагревателей бачка.....	88
6.8 Полное дерево меню.....	28	16.3 Технические характеристики.....	89
6.9 Alarms.....	30	16.4 Модели паропроводных трубок.....	89
<b>7. МЕНЮ И НАСТРОЙКИ</b>	<b>31</b>	16.5 Модели парораспределительных форсунок.....	89
7.1 Главное меню.....	31	16.6 Модели линейных парораспределителей и типы монтажа.....	90
7.2 Меню E. Настройки- а. Регулирование.....	32		
7.3 Меню E. Настройки – б. Функции.....	33		
7.4 Меню E. Настройки – с. Конфигурация.....	35		
7.5 Настройки – d. ОСНОВНОЙ/ВТОРИЧНЫЙ.....	37		
7.6 E. Настройки – e. Резервирование.....	38		
7.7 Настройки – f. Ручное управление.....	38		
7.8 E. Настройки – g. Инициализация.....	38		
7.9 E. Настройки – h. Диспетчеризация.....	39		
7.10 Настройки – i. Выход.....	40		
7.11 Обновление программного обеспечения графического терминала с сенсорным дисплеем.....	40		
<b>8. ОСНОВНОЙ/ВТОРИЧНЫЙ</b>	<b>41</b>		
8.1 Работа по принципу ОСНОВНОЙ/ВТОРИЧНЫЙ.....	41		
8.2 Сетевой коммутатор для подключения группы увлажнителей по схеме ОСНОВНОЙ/ВТОРИЧНЫЙ.....	41		

# 1. ВВЕДЕНИЕ И МОНТАЖ

## 1.1 HeaterSteam (UR\*)

Семейство увлажнителей воздуха с электронагревателями, графическим дисплеем и регулируемой паропроизводительностью, представленное широким выбором моделей.

Доступные модели (модельные обозначения указываются на заводской табличке, упаковке и этикетке):

- UR002, UR004, UR006, UR010 и UR013 паропроизводительностью до 13 кг/ч (28,66 фунт./ч) с водопроводными штуцерами в нижней части увлажнителя;
- UR020, UR027, UR040, UR053, UR060 и UR080 паропроизводительностью от 20 до 80 кг/ч (от 44,09 до 176,37 фунт./ч) с водопроводными штуцерами на боковой части увлажнителя.

## 1.2 Вес и размеры

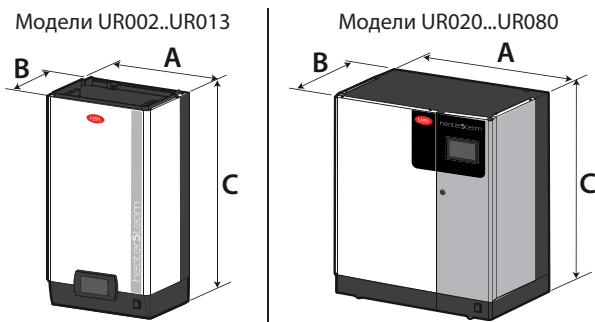


Рис. 1.a

		UR002...13	UR020...40	UR053...80
Размер, мм (дюймы)	A	365 (14,37)	690 (27,16)	876 (34,48)
	B	283 (11,14)	463 (18,2)	463 (18,2)
	C	712 (28,03)	888 (34,96)	888 (34,96)

Таблица 1.a

		UR002...13	UR020...40	UR053...80
Вес, кг (фунты)	В упаковке	31 (68,3)	73 (160,9)	98 (216,0)
	Пустой	26 (57,3)	63 (138,8)	87 (191,8)
	В рабочем состоянии*	35 (77,1)	97 (213,8)	155 (341,7)

Таблица 1.b

\* в рабочих условиях, заполняется водой

## 1.3 Вскрытие упаковки

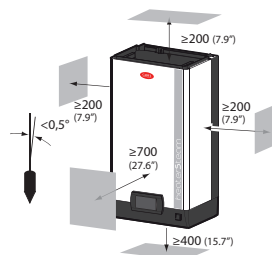
- check the integrity of the humidifier upon delivery and notify to the carrier immediately, in writing, any damage that can be attributed to improper or careless transport;
- Перед вскрытием упаковки перевезите увлажнитель на место эксплуатации в соответствии с правилами техники безопасности (грузоподъемные стропы пропускаются под основанием упаковки увлажнителя);
- Вскройте картонную коробку, снимите защитную упаковку и извлеките увлажнитель, постоянно удерживая его вертикально.

## 1.4 Выбор места для монтажа

- Увлажнитель предназначен для монтажа на стену, способную выдержать его вес в рабочем состоянии (см. пункт «Монтаж на стену»). Модели UR020\*...UR080\* подходят для напольного размещения;
- Для правильного парораспределения увлажнитель устанавливается недалеко от места соединения с парораспределительной системой;
- Увлажнитель устанавливается в вертикальном положении с проверкой уровня по уровнемеру; вокруг него необходимо оставлять достаточно свободного пространства (см. Рис. 1.b) для проведения работ по техобслуживанию.

**⚠ Внимание:** Во время работы металлический корпус увлажнителя, в том числе задняя стенка, которой он касается стены помещения, может нагреваться до температуры свыше 60 °C (140 °F).

Модели UR002..UR013



Модели UR020...UR080

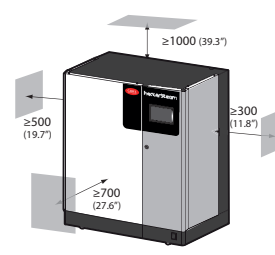


Рис. 1.b

## 1.5 Монтаж на стену

Увлажнитель крепится на стену помещения при помощи предусмотренного на нем монтажного кронштейна и винтов с дюбелями из комплекта поставки (монтажные размеры см. на рисунках ниже).

Инструкции по монтажу:

1. Открутите и снимите монтажный кронштейн с увлажнителя;
2. Прикрутите монтажный кронштейн винтами на стену помещения (см. Рис. 1.c), проверив положение по пузырьковому уровнемеру; если стена кирпичная, увлажнитель крепится на нее пластиковыми дюбелями (Ø8 мм, Ø0,31 дюйма) и винтами (Ø5 мм x L= 50 мм, Ø0,19 дюйма x L= 1,97 дюйма) из комплекта поставки;
3. Подвесьте увлажнитель на монтажный кронштейн, подцепив за край снизу (Рис. 1.d).
4. Закрепите увлажнитель на стене через отверстие/отверстия в нижней части на его задней стенке (Рис. 1.d).

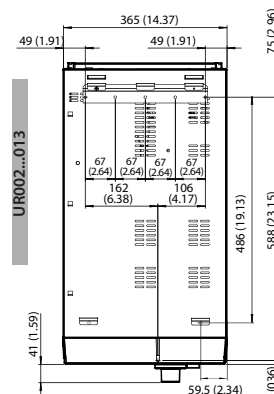
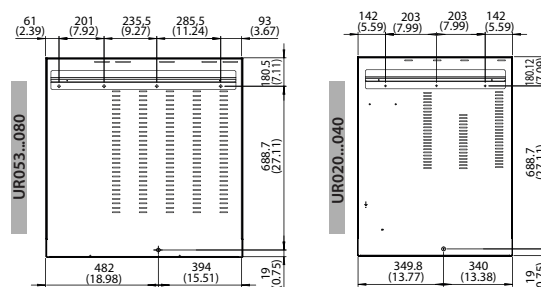


Рис. 1.c

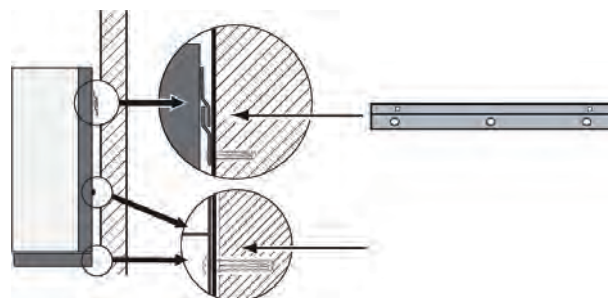


Рис. 1.d

## 1.6 Снятие лицевой панели

Модели UR002...UR013:

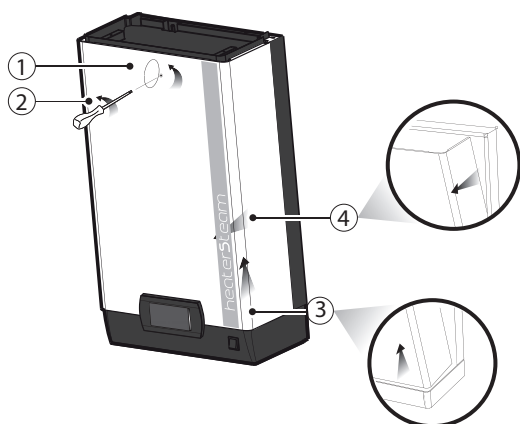


Рис. 1.e

1. Поверните овалный логотип CAREL, чтобы открыть спрятанный под ним винт заземления;
2. Отверткой выверните винт;
3. Возьмите руками переднюю панель с краев и приподнимите примерно на 20 мм (0,79 дюйма), чтобы отделить ее от направляющих на корпусе увлажнителя;
4. Потянув панель вверх, снимите ее;
5. Снимите защитную пленку.

Модели UR020...UR080:

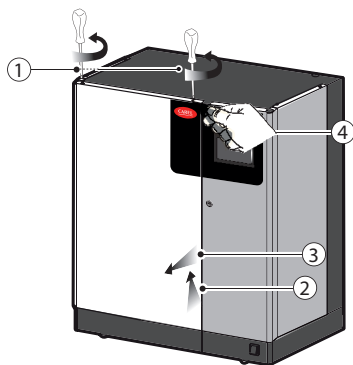


Рис. 1.f

1. Отверткой открутите и вытащите винты в верхней панели увлажнителя.
2. Взявшись за края, приподнимите панель примерно на 20 мм (0,79 дюйма) над увлажнителем;
3. Потянув панель вверх, снимите ее;
4. Снимите защитную пленку со всех наружных поверхностей увлажнителя.

## 1.7 Установка лицевой панели

Модели UR002...UR013:

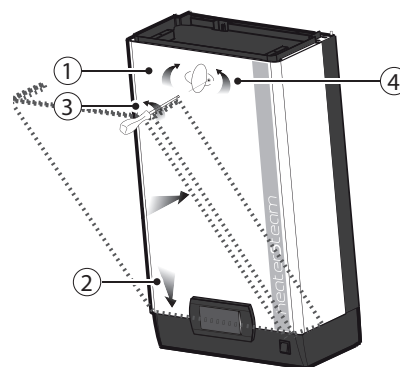


Рис. 1.g

1. Поверните овалный логотип CAREL, чтобы открыть спрятанное под ним крепежное отверстие;
2. Слегка вставьте панель сверху вниз под небольшим углом, а затем опустите вниз на нижние направляющие корпуса;
3. Отверткой плотно затяните винт заземления;
4. Поверните овалный логотип CAREL в прежнее положение, чтобы закрыть им крепежное отверстие;

Модели UR020...UR080:

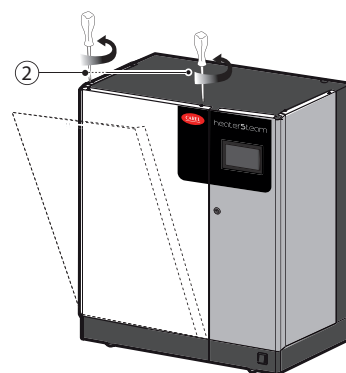


Рис. 1.h

1. Вставьте панель в корпус под небольшим углом;
2. Выровняйте ее вертикально и затяните винты отверткой сверху увлажнителя.



**Внимание:** В моделях UR020...UR080 замок шкафа управления увлажнителя открывается шлицем отвертки.

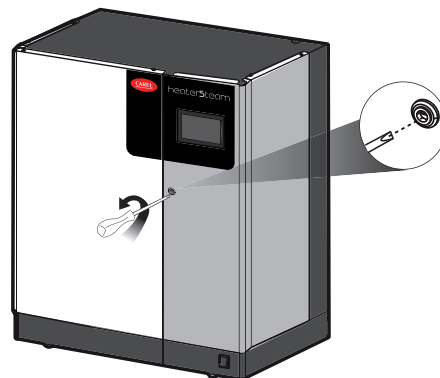


Рис. 1.i



### 1.8 Комплектующие

Вскрыв упаковку увлажнителя и сняв переднюю панель, убедитесь, что внутри лежат следующие комплектующие:



Рис. 1.j

Комплект винтов и дюбелей для монтажа на стену



Рис. 1.k

Только у моделей UR020...UR080: подводка (артикул FWHDCV0003) с обратным клапаном

### 1.9 Заводская табличка

Основные характеристики и модельное обозначение увлажнителя указаны на заводской табличке, которая находится на перегородке шкафа управления.

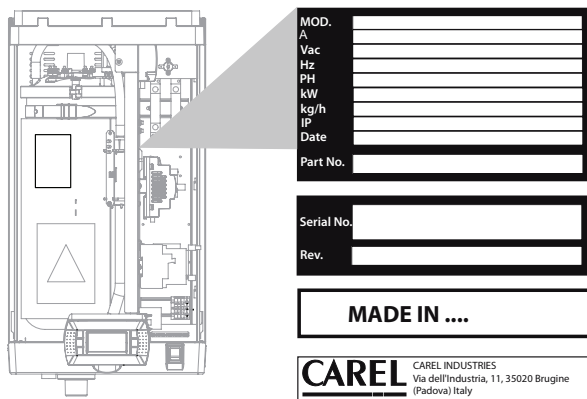


Рис. 1.l

**Примечание:** Запрещается снимать, повреждать и изменять данные на заводской табличке, иначе будет невозможно точно определить модель устройства и соблюсти правила по монтажу и техобслуживанию.

### 1.10 Водяной контур

Модели UR002 – UR013

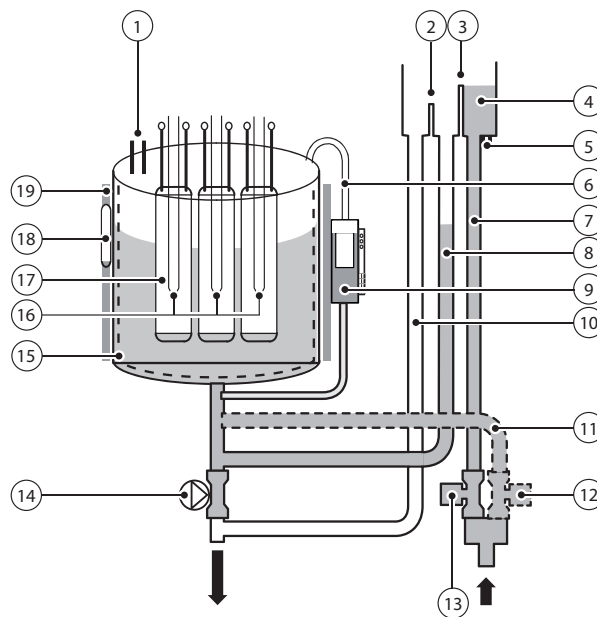


Рис. 1.m

Модели UR020 – UR080

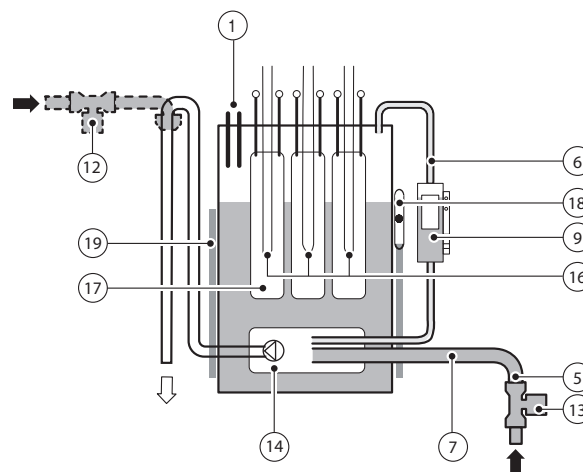


Рис. 1.n

1	Датчик вспенивания	11	Смесительная сливная трубка (*)
2	Мембранный клапан перелива	12	Смесительный сливной клапан (*)
3	Мембранный клапан долива	13	Клапан подачи воды
4	Заправочный бачок	14	Сливной насос
5	Электроды для измерения электропроводности воды	15	Пленка для предотвращения налипания накипи (**)
6	Уравнительная трубка	16	Датчики перегрева (позисторы)
7	Трубка подачи воды	17	Электронагреватели
8	Трубка долива	18	Датчик температуры воды (NTC (**))
9	Датчик уровня	19	Теплоизоляция
10	Трубка слива/перелива		

(\*) в укомплектованных моделях

(\*\*) только в моделях максимальной комплектации

1.11 Внешний вид моделей UR002 ...UR0013

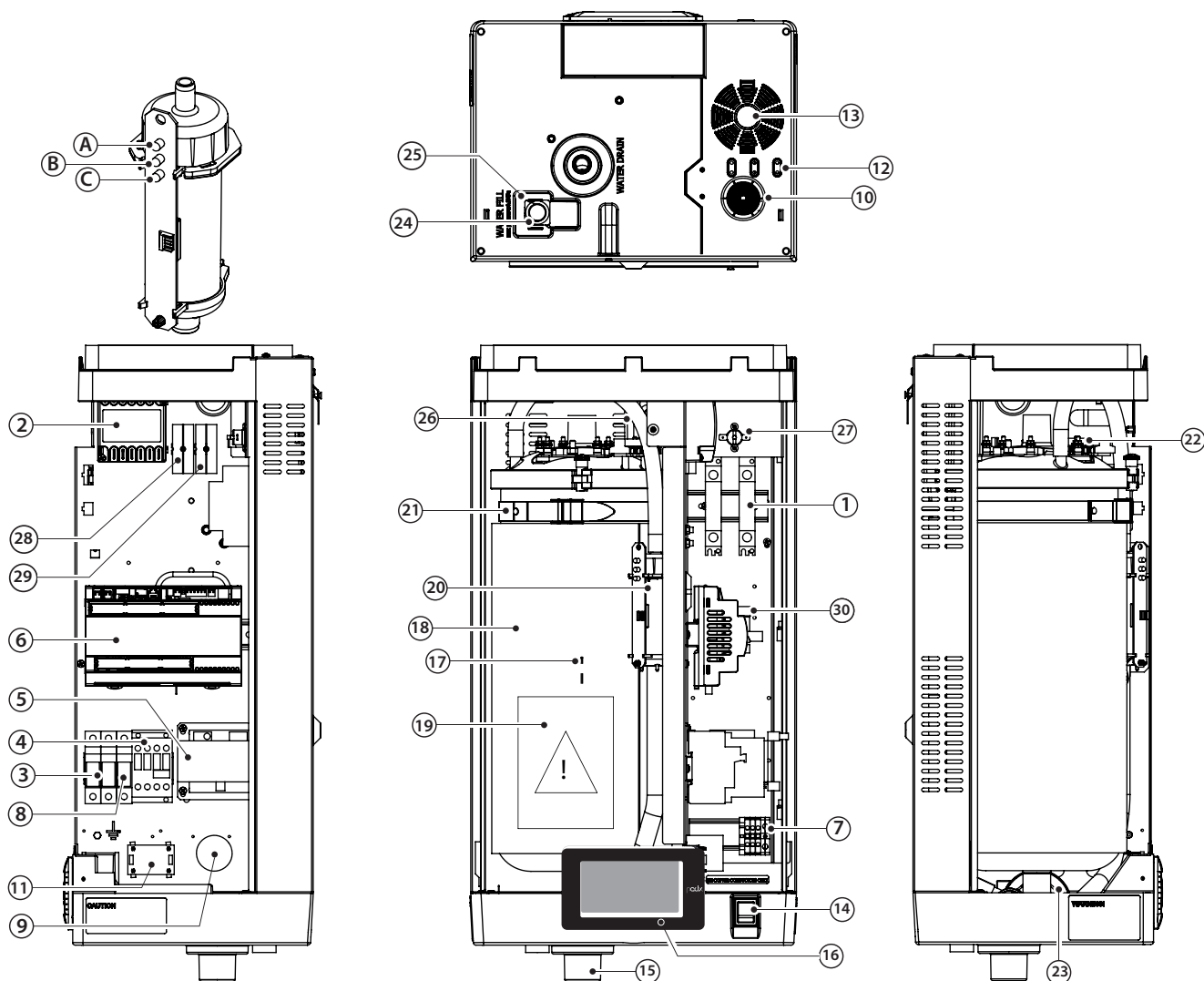


Рис. 1.0

Обозначения:

1	Полупроводниковое реле
2	Защита двигателя от перегрева (ТНР)
3	Держатели предохранителей (F1, F2)
4	Контактор
5	Трансформатор
6	Электронный контроллер
7	Клемная колодка питания
8	Предохранитель насоса (F3)
9	Защита от радиочастотных помех (по необходимости)
10	Кабельный ввод (питание)
11	Плата управления вентилятором
12	Доп. кабельные вводы
13	Вентилятор охлаждения
14	Выключатель питания
15	Слив воды из бачка
16	Дисплей
17	Гнездо датчика температуры NTX
18	Бачок котла
19	Предупреждающая табличка

20	Датчик уровня
A	Зеленый светодиод: нормальная работа
B	Желтый светодиод: пополнение воды в бачке
C	Красный светодиод: мин. уровень воды
21	Крепежный ремешок
22	Электронагреватель (ТЭН)
23	Сливной насос
24	Заливной клапан
25	Сливной смесительный клапан (по необходимости)
26	Заправочный бачок
27	Автоматический выключатель с тепловым расцепителем для защиты полупроводникового реле (Klixon)
28	X1-X2 (для подключения вентиляторных парораспределителей)
29	X3-X4 (для подключения внешнего сливного смесительного клапана) – по необходимости
30	Реле сливного насоса

1.12 Внешний вид моделей UR020 ...UR0080

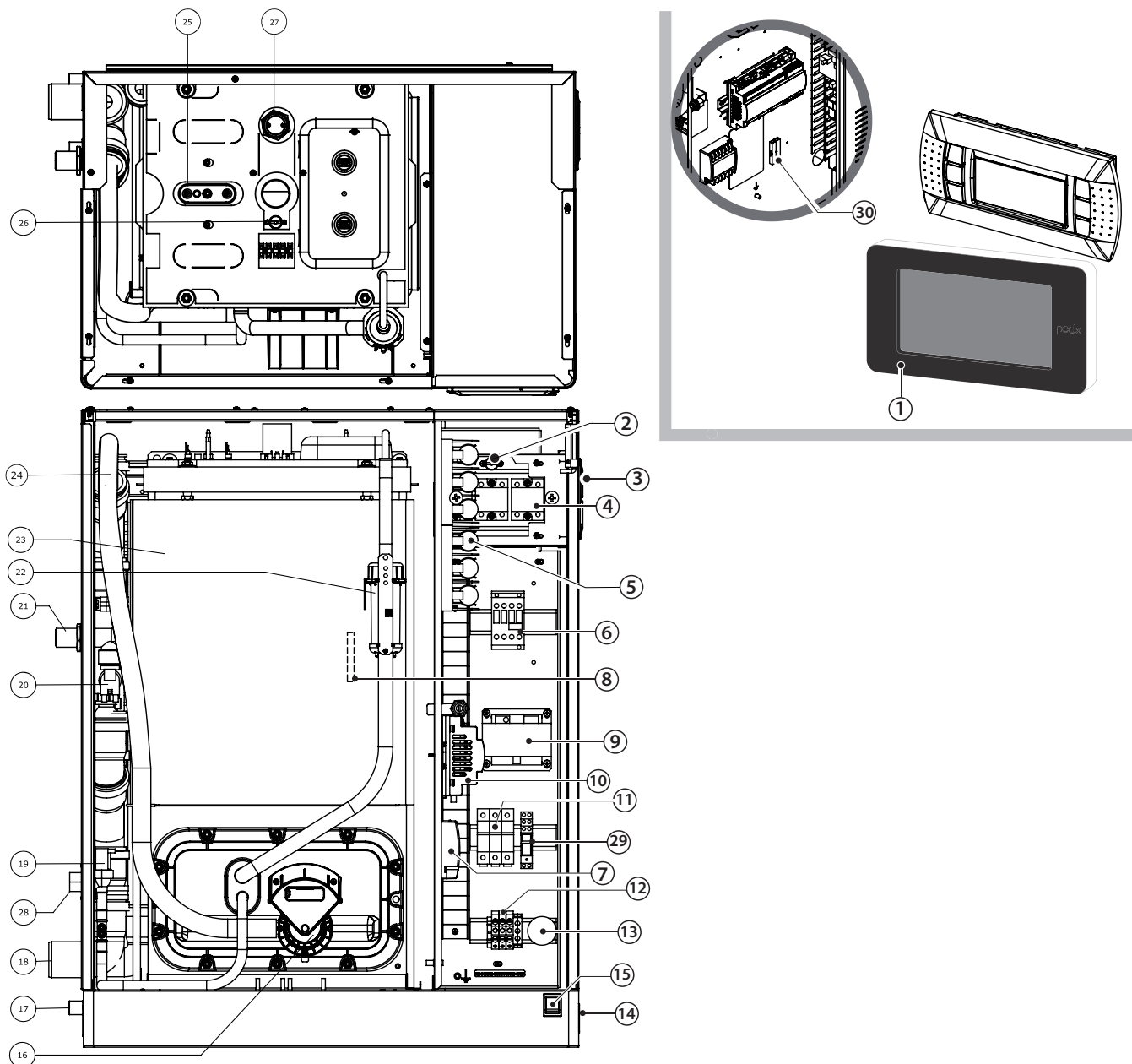


Рис. 1.р

Обозначения:

1	Дисплей
2	Автоматический выключатель с тепловым расцепителем для защиты полупроводникового реле (Klixon)
3	Вентилятор охлаждения
4	Полупроводниковое реле
5	Предохранители электронагревателей (по необходимости)
6	Контактор
7	Защита двигателя от перегрева (ТНР)
8	Гнездо датчика температуры NTX
9	Трансформатор
10	Плата контроллера
11	Держатели предохранителей (F1, F2, F3)
12	Клеммная колодка питания
13	Защита от радиочастотных помех (по необходимости)
14	Кабельный ввод (питание)
15	Выключатель питания
16	Сливной насос
17	Сливной бачок (Ø19 мм)
18	Слив воды из бачка
19	Заливной клапан

20	Сливной смесительный клапан (по необходимости)
21	Впускной штуцер смесительной сливной линии (по необходимости)
22	Датчик уровня
23	Бачок котла
24	Сливная трубка
25	Электронагреватель (ТЭН)
26	Защита бачка котла от перегрева (Klixon)
27	Датчик вспенивания
28	Залив воды
29	Реле сливного насоса
30	X3-X4 (для подключения внешнего сливного смесительного клапана) – по необходимости

## 2. ВОДОПРОВОДНЫЕ СОЕДИНЕНИЯ

**Важно:** Перед выполнением водопроводных соединений необходимо обесточить увлажнитель.

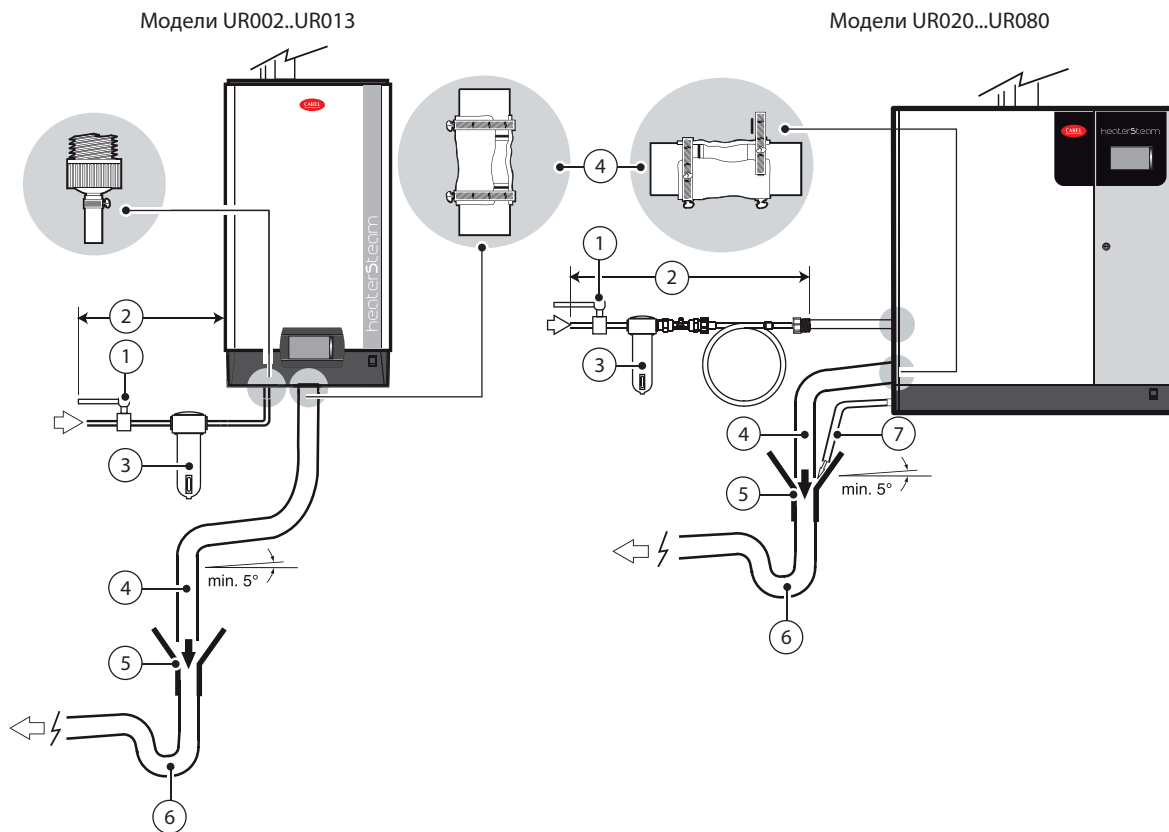


Рис. 2.a

### ПОДСОЕДИНЕНИЕ ВОДОПРОВОДА:

**Важно:** для австралийского рынка, и в соответствии с требованиями Watermark, при подключении увлажнителя к водопроводной трубе должен устанавливаться утвержденный Watermark двойной обратный клапан. Если увлажнитель подсоединяется к водопроводной трубе через систему обратного осмоса производства компании Carel, двойной обратный клапан должен устанавливаться на трубе перед системой обратного осмоса.

1. Установите перед увлажнителем ручную запорный клапан (для перекрытия подачи воды);
2. Подсоедините увлажнитель к водопроводной трубе. Модели UR002...UR013 подсоединяются гибкой водопроводной подводкой с цилиндрической резьбой 3/4". Модели UR020...UR080 подсоединяются гибкой водопроводной подводкой с обратным клапаном (артикул FWHDCV0003, входит в комплект поставки), чтобы вода из увлажнителя не могла попасть в водопроводную трубу;
3. Установите механический фильтр для защиты от попадания твердых частиц (ставится за запорным клапаном).
4. Подсоедините сливную трубку (выдерживающую температуру до 100 °C (212 °F)) минимальным внутренним диаметром 40 мм (1,6 дюйма) для моделей UR002...UR013 и мин. внутренним диаметром 50 мм (2 дюйма) для моделей UR020...UR080; в моделях со смешивательной сливной трубкой температура воды 60 °C (140 °F), а максимальная температура 25 °C (77 °F).
5. Поставьте воронку для беспрепятственного слива воды по сливной трубе;
6. Поставьте сифон (гидрозатвор) для предотвращения попадания неприятных запахов из сливной трубы;
7. Модели UR020...UR080: подсоедините сливную трубу от бака как основание увлажнителя (ее можно завести в сливную воронку).
8. В моделях со смешивательной сливной трубкой температура воды 60 °C (140 °F), а максимальная температура 25 °C (77 °F).

**Внимание:**

- По окончании монтажа промойте водопроводную трубу примерно в течение 30 мин, прокачивая по ней воду сразу на слив, минуя сам увлажнитель. Это необходимо для удаления оставшихся после работы грязи и твердых частиц, которые могут засорить клапан подачи воды и/или стать причиной образования пены во время кипения воды в бачке;
- Чтобы пар не возвращался назад, конец сливной трубки, подсоединенной к увлажнителю, должен быть прямым длиной не менее 30 см и идти вертикально вниз (Рис. 2.a).

### Водопроводные соединения на увлажнителе:

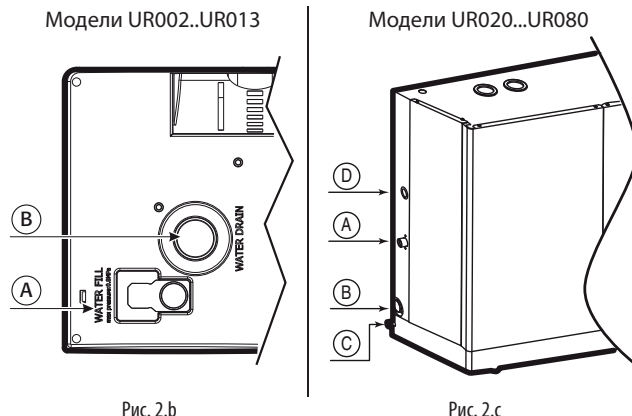


Рис. 2.b

Рис. 2.c

### Обозначения:

A	Впускной штуцер воды (и так же впускной штуцер смешивательной сливной линии у модели UR002...UR013)
B	Сливной штуцер
C	Сливной штуцер нижнего бачка (только в моделях UR020...UR080)
D	Штуцер сливной смешивательной трубки

Расстояния от краев до центров водопроводных соединений:

Слив/подвод воды

Модели UR002...UR013 (вид снизу):

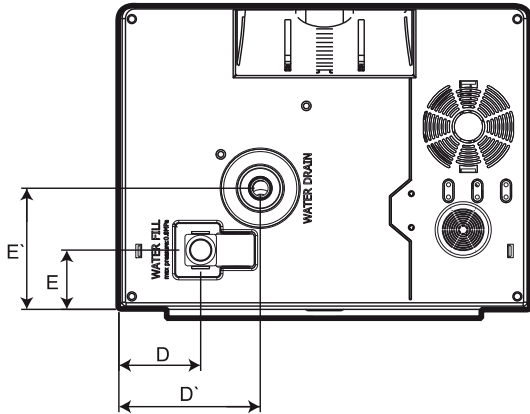


Рис. 2.d

мм (дюймы)

D	75 (2,95)	E	62 (2,44)
D'	126 (4,96)	E'	116 (4,57)

Залив воды	Залив воды	Слив воды	Слив воды
------------	------------	-----------	-----------

Подача пара и слив конденсат из парораспределительной системы

Модели UR002...UR013 (вид сверху):

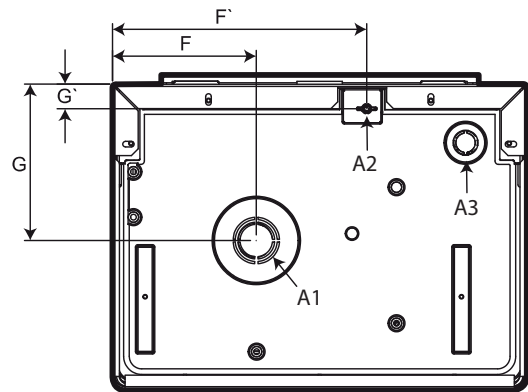


Рис. 2.f

Размер, мм (дюймы)	Модели UR002...UR013
F	126,7 (5)
F'	224 (8,8)
G	137,9 (5,4)
G'	21,7 (0,85)

A1	Отверстие подачи пара
A2	Место подсоединения трубы слива конденсата из парораспределительной системы
A3	Ввод кабеля питания вентилятора (доп.)

Модели UR020...UR080 (вид слева):

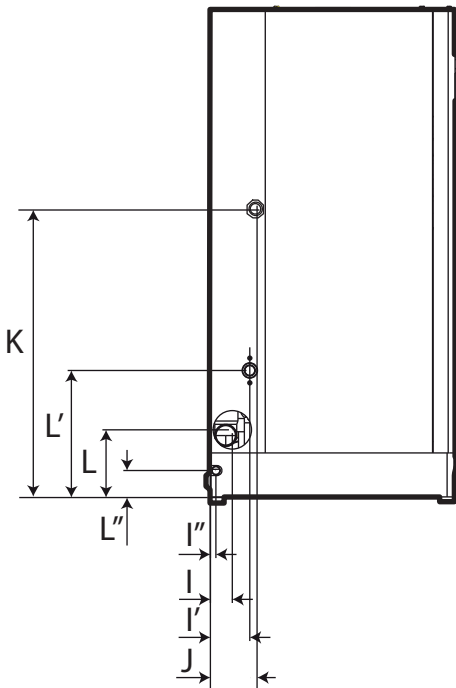


Рис. 2.e

мм (дюймы)

I	50 (1,96)	L'	230 (9,0)
I'	120 (4,72)	L''	54 (2,1)
I''	20 (0,78)	J	132 (5,2)
L	122 (4,8)	K	571 (22,5)

Залив воды	Залив воды	Слив воды	Слив воды
------------	------------	-----------	-----------

Модели UR020...UR080 (вид сверху):

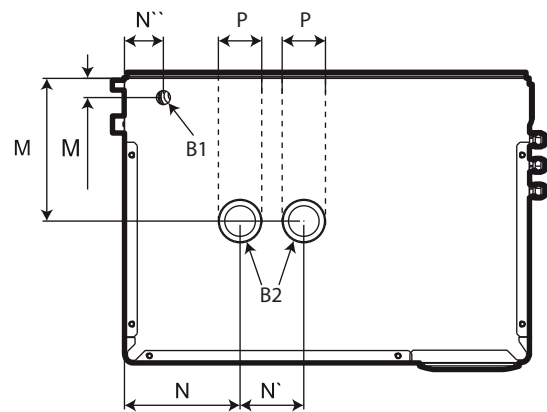


Рис. 2.g

Размер, мм (дюймы)	Модели UR020...UR040	Модели UR053...UR080
M	172 (2,0)	172 (6,8)
M'	31 (1,2)	52 (2,0)
N	273 (10,7)	260 (10,2)
N'	---	190 (7,4)
N''	46 (1,8)	52 (2,0)
P	60 (2,4)	60 (2,4)

B1	Место подсоединения трубы слива конденсата из парораспределительной системы
B2	Отверстие подачи пара



### 2.1 Водопроводная вода

Водопроводная вода для электронагревательного увлажнителя не должна быть коррозионной, плохо пахнуть и содержать много извести, иначе будет много известковых отложений. Это может быть обычная водопроводная или деминерализованная вода, но обладающая следующими характеристиками:

**ХАРАКТЕРИСТИКИ ВОДЫ ДЛЯ ЭЛЕКТРОНАГРЕВАТЕЛЬНОГО УВЛАЖНИТЕЛЯ**

		Мин.	Макс.
Удельная электропроводность при 20 °C / 68 °F	σ <sub>20</sub> – мкСм/см	0	1500
Общая минерализация	TDS – мг/л	(1)	(1)
Сухой остаток при 180 °C / 356 °F	TDS – мг/л	(1)	(1)
Водородный показатель	pH	6	8,5
Общая жесткость	ТН – мг/л CaCO <sub>3</sub>	0 (2)	400
Временная жесткость	мг/л CaCO <sub>3</sub>	0 (3)	300
Хлориды	ppm Cl	=	50(4)
Железо + марганец	мг/л Fe+Mn	=	0,2
Диоксид кремния	мг/л SiO <sub>2</sub>	=	20
Остаточный хлор	мг/л Cl-	=	0,2
Сульфат кальция	мг/л CaSO <sub>4</sub>	=	100
Примеси металлов	мг/л	0	0
Растворители, разбавители, моющие средства, смазочные материалы	мг/л	0	0

Tab. 2.a

1. Значения, зависящие от удельной электропроводности; в общем: TDS ≈ 0,93 \* σ<sub>R</sub>, 20 °C; R180 ≈ 0,65 \* σ<sub>R</sub>, 20 °C;
2. Содержание хлоридов (Cl-) в мг/л не менее 200 %;
3. Содержание хлоридов (Cl-) в мг/л не менее 300 %;
4. Может потребоваться изменить расход сливаемой воды, чтобы концентрация хлоридов (Cl-) в кипящей воде не превышала 300 мг/л;

Для воды, имеющей повышенную способность к химическому разрушению металлов (электропроводность < 1 мкСм/см), применяются титановые электронагреватели (модель heaterSteam titanium).

**Важно:** Разрешается водоподготовка с применением полифосфатов и смягчителей, при условии что остается не менее

60 % исходной жесткости воды и не менее 5 °f.

При использовании смягченной воды техобслуживание требуется в меньшем объеме.

Смягченная вода способствует росту концентрации растворенных солей в воде в бачке и, следовательно, пенообразованию.

**Не рекомендуется:**

1. Применять воду из скважин, техническую воду и воду из контуров охлаждения, а также любую другую воду, которая может содержать потенциально опасные химические вещества или бактерии.
2. Применять воду с дезинфицирующими и антикоррозийными добавками, потому что это может привести к раздражению.



**Примечание:** Нельзя провести четкую зависимость между жесткостью и электропроводностью воды, но в качестве справки отметим, что у воды жесткостью 40 °f при температуре 20 °C электропроводность примерно должна быть 900–1000 мкСм/см.

### 2.2 Сливная вода

- Имеет химический состав, аналогичный используемой водопроводной воде, только концентрация веществ выше;
  - Температура воды может достигать 100 °C (212 °F);
  - Безвредна и может сливаться в системы сбора осветленной воды.
3. Вмоделяхсмесительнойсливнойтрубкойтемператураводы60°C (140 °F), а максимальная температура 25 °C (°F).



**Важно:** Полностью деминерализованная вода имеет повышенную способность к химическому разрушению. Поэтому для подсоединения к водопроводным трубам, по которым подается полностью деминерализованная вода, применяется только соединительная арматура из пластика, устойчивого к химическому разрушению (например, полипропилена), или нержавеющей стали.

## 3. РАСПРЕДЕЛЕНИЕ ПАРА

### 3.1 Парораспределительные форсунки CAREL (SDPOEM00\*\*)

Компактные парораспределительные форсунки для небольших воздухопроводов и, например, турецких бань. Форсунки могут устанавливаться в горизонтальном или вертикальном положении (паровым отверстием вверх).

**Указания по монтажу (см. рисунок):**

1. Просверлите необходимое количество отверстий в стенке воздухопровода по шаблону для форсунок;
2. Установите форсунку;
3. Прикрутите монтажный фланец форсунки 4 винтами.

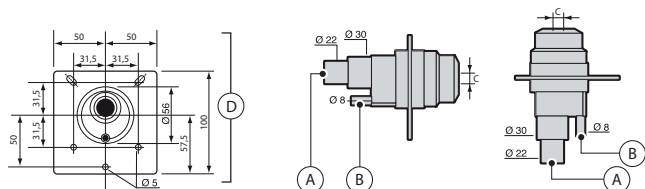


Рис. 3.a

**Обозначения:**

A.	Впускной патрубок пара
B.	Слив конденсата
C.	Отверстие подачи пара Диаметр отверстия зависит от модели форсунки: • Модель SDPOEM0000: отверстие диаметром до 30 мм (1,2") просверливается вручную; • Модель SDPOEM0012: отверстие диаметром 12 мм (0,5"); • Модель SDPOEM0022: отверстие диаметром 22 мм (0,9");
D.	Шаблон для сверления отверстий



**Примечание:** Если внутренний диаметр паропровода 30 мм (1,2"), снимите впускной патрубок форсунки диаметром 22 мм (0,9").

### 3.2 Линейные парораспределители CAREL для воздухопроводов и центральных кондиционеров (DP\*\*\*DRO)

Линейные парораспределители для воздухопроводов и центральных кондиционеров обеспечивают распределение пара по всей своей длине, сохраняя расстояние, на котором происходит полное испарение капелек пара, минимальным. Парораспределительная трубка выбирается из расчета необходимой максимальной производительности, размеров центрального кондиционера/воздуховода и наружного диаметра трубы увлажнителя, к которому она подсоединяется. При установке следите, чтобы вблизи не было препятствий (изгибов, ответвлений или сужений/расширений воздуховода, решеток, фильтров, вентиляторов). Минимальное расстояние между парораспределительной трубкой и преградой: 1...1,5 м (3,3...4,9 футов).

Это расстояние должно быть больше в следующих случаях:

1. Высокая скорость воздуха в воздуховоде;
2. Необходимо снизить турбулентность.

**Указания по монтажу (см. рисунок):**

- Просверлите необходимое количество отверстий в стенке воздуховода по шаблону (из комплекта поставки парораспределительной трубки);
- Установите парораспределительную трубку, чтобы паровые отверстия были направлены вверх;
- Прикрутите монтажный фланец форсунки 4 винтами.

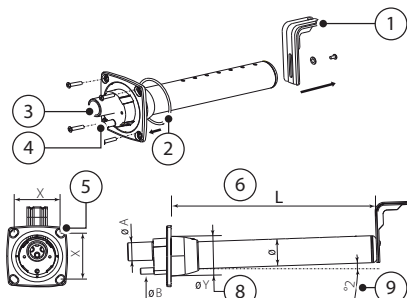


Рис. 3.b

**Обозначения:**

- Г-образное крепление (если необходимо)
- Уплотнение фланца
- Впускной патрубков пара (ØA)
- Слив конденсата (ØB)
- Винты крепления фланца (см. инструкции из комплекта поставки парораспределительной трубки)
- L = длина (зависит от модели парораспределительной трубки, см. параграф «Линейные парораспределители»)
- Угол наклона (примерно 2°) для слива конденсата
- Диаметр отверстия в стенке воздуховода (ØY)

**Размер трубки, мм (дюймы)**

	Линейные парораспределительные трубки CAREL		
	DP***D22R0	DP***D30R0	DP***D40R0
ØA	22 (0,9)	30 (1,2)	40 (1,6)
ØB	10 (0,4)	10 (0,4)	10 (0,4)
ØY	58 (2,3)	68 (2,7)	89 (3,5)
Ø	35 (1,4)	45 (1,8)	60 (2,4)
X	68 (2,7)	77 (3,0)	99 (3,9)

Таблица 3.a



**Внимание:**

- Парораспределительная трубка устанавливается под небольшим углом (не менее 2°) для стока конденсата;
- Г-образное крепление (см. поз. 1, Рис. 3.с) входит в комплект поставки парораспределительных трубок моделей DP085\* – DP025\*. Более короткие крепления заказываются отдельно (артикул 18C478A088).

### 3.3 Высокоэффективные линейные парораспределители CAREL для воздухопроводов и центральных кондиционеров (DP\*\*\*RH)

Высокоэффективные линейные парораспределители CAREL применяются для уменьшения формирования конденсата внутри самого парораспределителя. Для них действительны все сведения, изложенные в параграфе про линейные парораспределители, а размеры и диаметры парораспределителей DP\*\*\*RH приведены ниже.

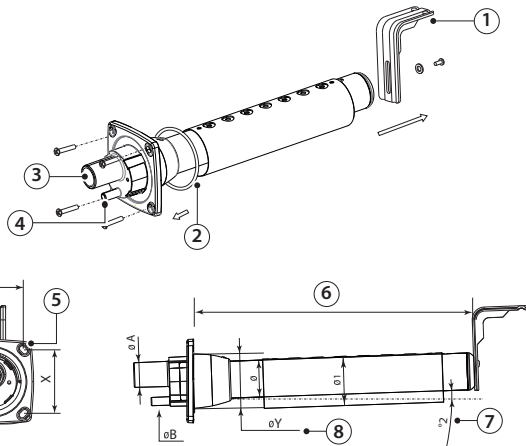


Рис. 3.с

**Обозначения:**

- Г-образное крепление (если необходимо)
- Уплотнение фланца
- Впускной патрубков пара (ØA)
- Слив конденсата (ØB)
- Винт фланца (см. технический документ из комплекта поставки парораспределителя)
- L = длина (зависит от модели парораспределительной трубки, см. параграф «Линейные парораспределители»)
- Угол наклона (примерно 2°) для слива конденсата
- Диаметр отверстия в стенке воздуховода (ØY)

**Размер, мм (дюймы)**

	Высокоэффективные парораспределители CAREL	
	DP***D30RH	DP***D40RH
ØA	30 (1,2)	40 (1,6)
ØB	10 (0,4)	10 (0,4)
ØY	68 (2,7)	89 (3,5)
Ø	45 (1,8)	60 (2,4)
Ø1	60 (2,4)	80 (3,1)
X	77 (3,0)	99 (3,9)

### 3.4 Вентиляторные парораспределители CAREL для помещений (VSDU0A\*, VRDXL\*)

Парораспределители для установки в помещениях. Комплекуются вентилятором, способствующим поглощению пара воздухом. Вентиляторные парораспределители VSDU0A\* подходят для увлажнителей производительностью до 18 кг/ч (39,7 фунт./ч), т. е. моделей UR002... UR013. Такой вентиляторный парораспределитель может устанавливаться как прямо сверху увлажнителя, так и крепиться отдельно от него на некотором расстоянии при помощи крепления VSDREM0003 (см. Рис. 3.с). Вентиляторный парораспределитель подсоединяется к контактам питания увлажнителя в секции электрических соединений (24 В~, контакты X1, X2).

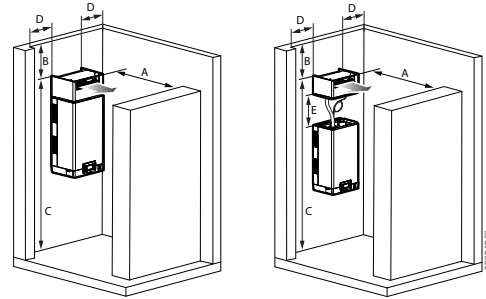


Fig. 3.a

**Монтаж (все размеры в м [футах])**

Поз.	Сверху увлажнителя	На стене
A	> 3 (9.8)	> 3 (9.8)
B	> 1 (3.3)	> 1 (3.3)
C	прим. 2.1 (6.8)	прим. 2.1 (6.8)
D	> 0.5 (1.6)	> 0.5 (1.6)
E	-	≤ 4 (13.1)

Таблица 3.b



**Примечание:**

- Размер C может быть меньше, если проход перед парораспределителем невозможен;



**Внимание:** Для правильного распределения пара необходимо соблюдать расстояния, показанные на рисунке выше.

Для увлажнителей производительностью от 18 кг/ч до 45 кг/ч выпускаются вентиляторные парораспределители с артикулом VRDXL00001, которые подсоединяются к обычной сети питания переменного тока напряжением 230 В. Такие вентиляторные парораспределители устанавливаются отдельно от увлажнителя и подсоединяются к нему двумя паропроводами диаметром 30 мм через Y-образный переходник (приобретается отдельно, артикул узнавайте в отделе продаж компании Carel).

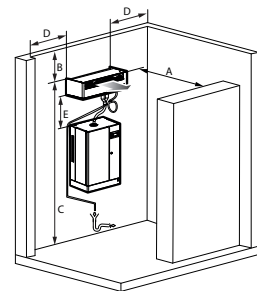


Рис. 3.d

**Монтаж (все размеры в м [футах])**

Поз.	На стене	Поз.	На стене
A	> 5 (16.4)	D	> 0.5 (1.6)
B	≥ 2 (6.5)	E	≤ 4 (13.1)
C	≥ 2.1 (6.8)		

Таблица 3.с



**Примечание:**

- Размер C может быть меньше, если проход перед парораспределителем невозможен;
- Подробнее по месту размещения см. руководство по увлажнению

В данном случае контакт J19.1 на плате контроллера работает как сухой контакт (замыкается при включении паропроизводства – полупроводниковое реле разомкнуто). **Максимальный ток этого контакта 2 А.**

### 3.5 Паропроводные трубки

- Гибкие паропроводные подводки CAREL (длиной до 4 м, см. раздел «Модели паропроводных трубок»).
- Не допускайте провисаний трубок, чтобы избежать скопления конденсата;
- Не пережимайте и не перегибайте подводки.
- Концы паропроводной трубки крепятся к штуцерам увлажнителя и парораспределителя металлическими хомутами, чтобы они не сползли под воздействием температуры.
- Следите, чтобы не прилагалось большого давления, в том числе механического напряжения, на штуцер подачи пара увлажнителя.

### 3.6 Трубка слива конденсата

Во время работы увлажнителя небольшое количество пара может превращаться в конденсат, который приводит к снижению производительности и появлению посторонних шумов, похожих на бульканье.

Для возврата этого конденсата в увлажнитель к нему подсоединяется сливная трубка с гидрозатвором под углом не менее 5° (см. Рис. 3.d).

Трубки для слива конденсата от компании CAREL: артикул 1312368AXX (ø10 мм) – (CHOSE00516 (5/16») для Северной Америки) для линейных парораспределительных трубок серии DP\*; артикул 1312353APG (ø7 мм) – (CHOSE0038 (3/8») для Северной Америки) для парораспределительных форсунок и вентиляторных парораспределителей.

**Внимание:** Перед включением увлажнителя гидрозатвор на трубке слива конденсата необходимо заполнить водой

Ниже приведены примеры подсоединения паропроводных трубок и трубок для возврата конденсата:

Все модели UR

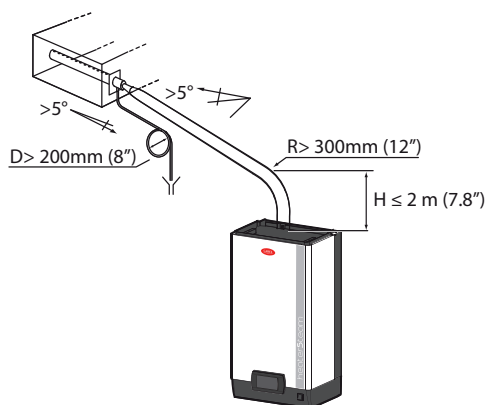


Рис. 3.e

Модели UR002...UR013 (1): Конденсат по трубке возвращается в заправочный бачок:

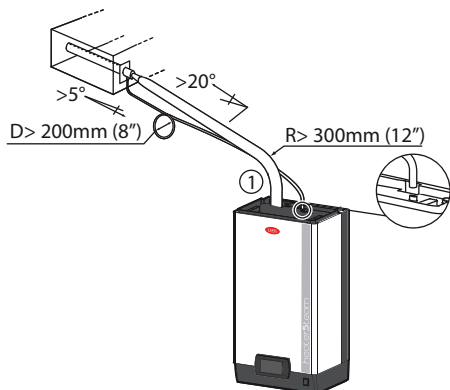


Рис. 3.f

Модели UE020...UR080 (1): трубка возврата конденсата заводится внутрь увлажнителя до основного бачка.

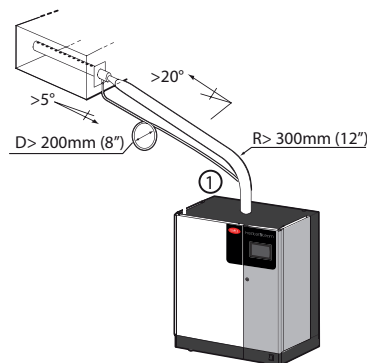


Рис. 3.g

Все модели UR

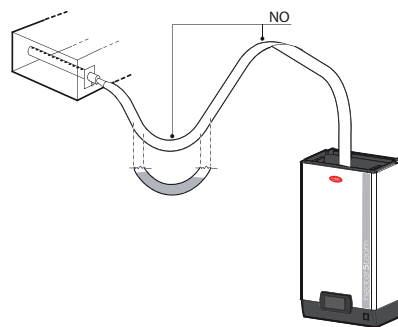


Рис. 3.h

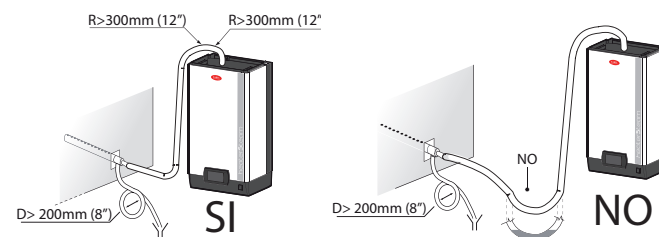


Рис. 3.i

### 3.7 Давление на выходе

Положительное или отрицательное противодавление, возникающее на выходе увлажнителя, зависит от относительного давления в воздуховоде / центральном кондиционере и падения давления в паропроводной трубке, которое возникает из-за наличия изгибов и переходников, парораспределителя. У паропроводных трубок от компании Carel падение давления составляет приблизительно 150 Па/м (0,021 psi) при условии соблюдения максимального расхода, рекомендованного компанией Carel. У паропроводных трубок серии Carel DP\* падение давления составляет приблизительно 25 Па/м (0,003 psi) при условии соблюдения максимального расхода, рекомендованного компанией Carel. Учитывая эти данные, давление на выходе увлажнителя получается следующим:

давление на выходе увлажнителя >150 [Па/м] \* длина паропроводной трубки [метры] + 25 [Па] DP + давление в воздуховоде / центральном кондиционере [Па]

Давление на выходе увлажнителя серии heaterSteam:

	UR002...R013	UR020...UR080
Диапазон давлений на выходе бачка увлажнителя, Па (PSI)	0 до 1500 (0 до 0,218)	0 до 2000 (0 до 0,290)

**Примечание:** Давление примерно -200 Па (-0,029 psi) на выходе увлажнителя соответствует уровню воды в бачке 20 мм (0,78") (для всех моделей).

## 4. ЭЛЕКТРИЧЕСКИЕ СОЕДИНЕНИЯ

### 4.1 Кабельные вводы

Модели UR002...UR013

Вид снизу снаружи

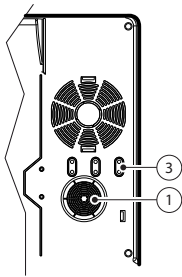


Рис. 4.a

Вид изнутри вверх

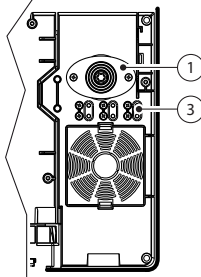


Рис. 4.b

Модели UR20...UR80

Вид сбоку снаружи

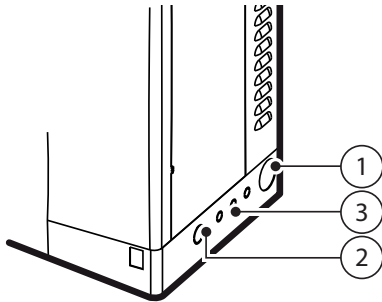


Рис. 4.c

Обозначения:

1. Ввод кабеля питания;
2. Ввод других кабелей (предварительно необходимо снять заглушку);
3. Ввод кабелей датчиков (предварительно необходимо снять заглушки).

### 4.2 Подсоединение кабеля питания

Перед подсоединением кабеля питания проверьте, что увлажнитель отключен от сети питания: автоматический выключатель и выключатель питания увлажнителя должны стоять в положении Выкл.

**Важно:** Выключатель питания увлажнителя обесточивает только электронный контроллер, но другие устройства остаются под напряжением.

Убедитесь, что сеть питания по характеристикам соответствует значениям на табличке в секции электрических соединений. Снимите переднюю панель увлажнителя, как показано в разделе 1.

Заведите кабель питания и кабели датчиков в следующем порядке:

Модели UR002...UR013

1. Открутите винты и снимите крышку (A);
2. При необходимости подрежьте верхнюю часть кабельного ввода (B) и вставьте кабель питания;
3. Подсоедините провода кабеля к зажимам колодки, затем поставьте крышку на место и закрепите ее винтами;

Порядок подсоединения кабеля датчика:

4. Снимите заглушку (C) и открутите винты;
5. Пропустите кабель датчика через отверстие, затем закрепите кабель винтами.

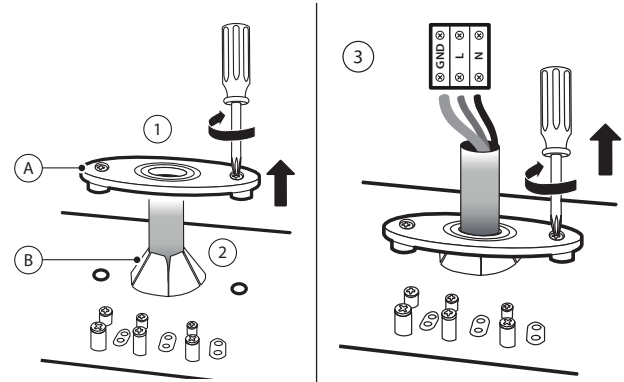


Рис. 4.d

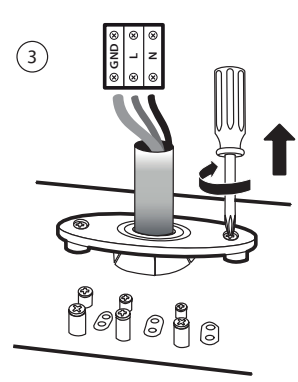


Рис. 4.e

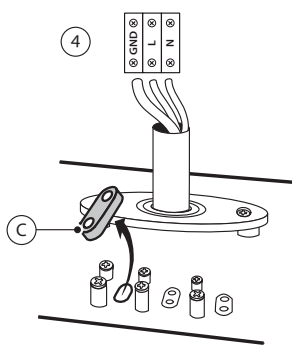


Рис. 4.f

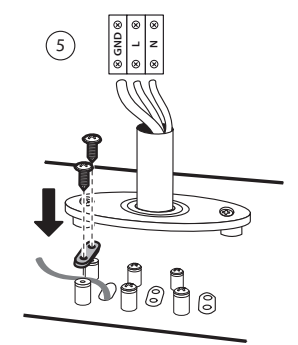


Рис. 4.g

Модели UR20...UR080

1. Пропустите кабель питания через резиновый кабельный ввод (A) с правой стороны увлажнителя;
2. Внутри электрической секции: открутите кабельный ввод (B), подсоедините провода кабеля к зажимам колодки, затем снова затяните винты, чтобы закрепить кабель.

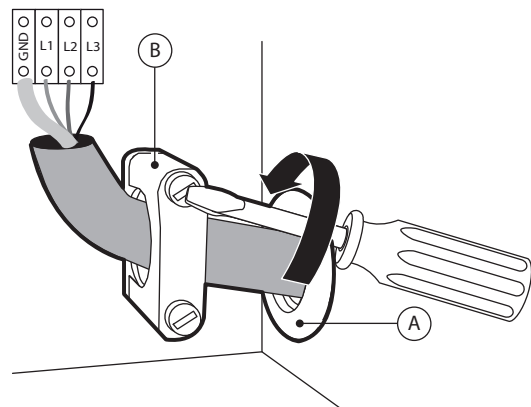


Рис. 4.h

Для защиты от короткого замыкания на цепи питания увлажнителя монтажной организацией устанавливается выключатель и предохранители. В таблице приведены рекомендованные типоразмеры предохранителей и кабелей, однако следует понимать, что они приведены только для справки и, если они отличаются от требований действующих стандартов, предпочтение отдается последним.



**Примечание:** Во избежание помех прокладывайте кабели питания отдельно от сигнальных кабелей датчиков.



**Важно:** Желто-зеленый провод подсоединяется к контакту заземления (GND).

### 4.3 Плата контроллера

Плата контроллера (S) находится на перегородке секции электрических соединений.

Дополнительные кабели (датчиков, выносного терминала, тревоги) заводятся снаружи внутрь секции электрических соединений.

Кабели заводятся через кабельные вводы в основании увлажнителя и далее подсоединяются к винтовым зажимам на плате контроллера.

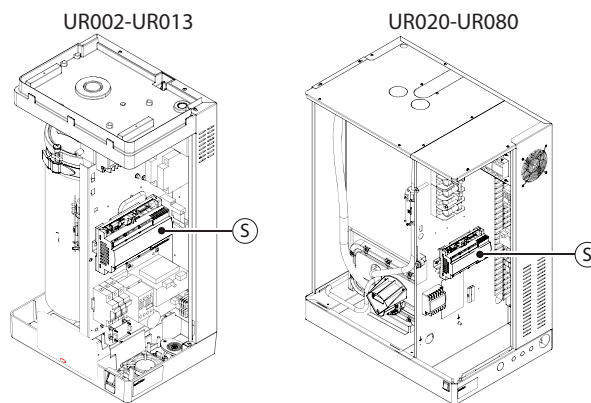


Рис. 4.i

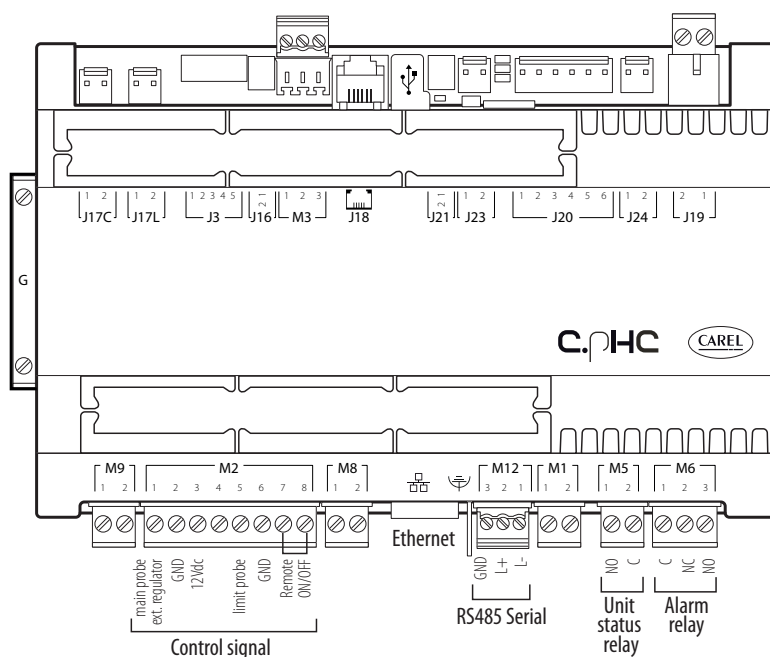


Рис. 4.j

Обозначения:

Контакт	Назначение	Электрические характеристики
M1	M1.1 Земля (G0)	
	M1.2 Питание контроллера	24 В~ +10 % / -15 %, 50/60 Гц
M2	M2.1 Вход сигнала главного датчика в помещении или сигнала от внешнего контроллера	0/1 В, 0/10 В, 2/10 В, 0/20 мА, 4/20 мА, NTC 10 кОм при 25 °С
	M2.2 GND	
	M2.3 Питание датчика (+G)	+12 В=, ток не более 50 мА; защита от короткого замыкания: CAREL 0–10 В
	M2.4 Цифровой вход резервирования/ чередования	Максимальный ток: 5 мА; Напряжение разомкнутого контакта, не более: 13 В=
M2.5 Вход сигнала контрольного датчика влажности	0/1 В, 0/10 В, 2/10 В, 0/20 мА, 4/20 мА, NTC	
M2.6	GND	
M2.7	GND	
M2.8	Цифровой вход дистанционного управления включением/выключением	Максимальный ток: 5 мА; Напряжение разомкнутого контакта, не более: 13 В=
M3	M3.1 Порт промышленной сети	Tx/Rx-
	M3.2 (FieldBus)	Tx/Rx+
	M3.3	GND
M5	M5.1 Контакт состояния увлажнителя (закрывающий)	250 В~; ток резистивной нагрузки 2 А; ток индуктивной нагрузки 2 А
	M5.2 Общий провод контакта состояния	
M6	M6.1 Общий провод контактов тревоги	
	M6.2 Размыкающий контакт тревоги	250 В~; ток резистивной нагрузки 2 А; ток индуктивной нагрузки 2 А
	M6.3 Закрывающий контакт тревоги	

Контакт	Назначение	Электрические характеристики
M8	M8.1 Аналоговый выход заданной производительности	Диапазон сигнала напряжения: 0–10 В, ток до 10 мА
	M8.2 GND	
M9	M9.1 Общий провод контакта чередования и резервирования	250 В~; ток резистивной нагрузки 2 А; ток индуктивной нагрузки 2 А
	M9.2 Закрывающий контакт чередования и резервирования	
M11	Порт Ethernet	
M12	M12.1	Tx/Rx-
	M12.2	BMS 485
	M12.3	Tx/Rx+ GND
⏏	Заземление	
J18	Порт pLAN/графического терминала	
J19	J19.1 Закрывающий контакт вентиляторного парораспределителя/доп.	250 В~; ток резистивной нагрузки 2 А; ток индуктивной нагрузки 2 А
	J19.2 Общий провод контакта вентиляторного парораспределителя/доп.	
⏏	Порт USB (тип A)	
⏏	Порт RJ45 Ethernet	

Таблица 4.a



#### 4.4 Принцип работы и управления

Перед подробным описанием всех электрических соединений увлажнителя heaterSteam необходимо рассмотреть основные принципы управления паровлажнителями.

##### 4.4.1 Принцип работы паровлажнителя

Изотермический паровлажнитель серии HeaterSteam имеет электронагреватели, размещенные в бачке или котле, наполненном водой. Вода может быть обычной водопроводной или деминерализованной. Электронагреватели нагревают воду до температуры примерно 100 °C (212 °F). Если это деминерализованная вода, срок службы бачка и электронагревателей дольше, потому что на них практически не образуется отложений. В простой водопроводной воде содержатся минералы, которые постепенно откладываются на поверхности бачка и электронагревателей, поднимаясь до определенного значения, часть воды сливается, оставшаяся разбавляется доливаемой новой водой. Данный процесс происходит с необходимой периодичностью. В некоторых моделях увлажнителей идущая на слив вода смешивается с водопроводной, чтобы ее температура не превышала максимальной допустимой температуры, указанной в соответствующих местных и государственных стандартах (функция смешивания сливной воды). Образующийся увлажнителем пар имеет температуру около 100 °C (212 °F) и минимальное положительное давление (пар без давления). Он практически не содержит минералов и микроорганизмов. Управление паропроизводством осуществляется полупроводниковыми реле по принципу двухпозиционного или плавного регулирования в диапазоне от 0 до 100 % производительности. Увлажнитель работает по принципу ШИМ-регулирования (широтно-импульсной модуляции) во времени.

##### 4.4.2 Принципы регулирования

Увлажнитель оснащен полупроводниковыми реле, обеспечивающими непрерывное регулирование производства пара по мере необходимости в одном из следующих режимов.

##### 4.4.3 Режим двухпозиционного регулирования

Увлажнитель или производит пар, или не производит. В этом режиме он работает по внешнему управляющему сигналу. В этом режиме можно указать максимальную производительность увлажнителя.

##### 4.4.4 Режим пропорционального регулирования (плавного регулирования)

Производительность увлажнителя изменяется пропорционально уровню внешнего управляющего сигнала Y (это может быть один из следующих сигналов: 0–1 В=; 0–10 В=; 2–10 В=; 0–20 мА; 4–20 мА). Максимальная производительность (Pmax) соответствует максимальному уровню управляющего сигнала Y, и это паспортная производительность увлажнителя. Гистерезис (hy) настраивается в зависимости от управляющего сигнала (Y).

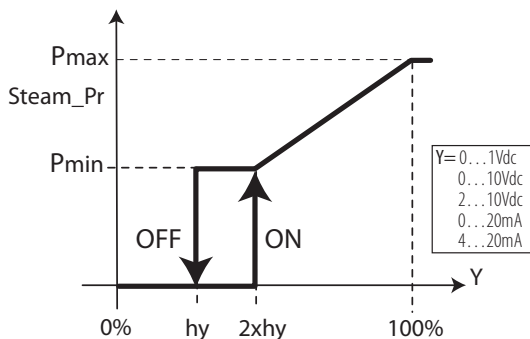


Рис. 4.к

Обозначения:

Steam_pr	Паропроизводительность	Y	Управляющий сигнал
P0	Максимальная производительность	hy	Гистерезис
Pm	Минимальная производительность		

**Примечание:** График выше показан для увлажнителя с выключенной функцией подогрева.

##### 4.4.5 Режим регулирования без управляющего сигнала по показаниям датчиков влажности

Производительность увлажнителя регулируется по показаниям датчика относительной влажности (% отн. влажности) и увеличивается по мере отклонения текущих показаний от заданного значения (St). Увлажнитель выходит на максимальную производительность (Pmax), когда показания датчика влажности отклоняются от заданного значения на наибольшую величину в зоне пропорциональности (BP). Гистерезис (hy) можно настраивать.

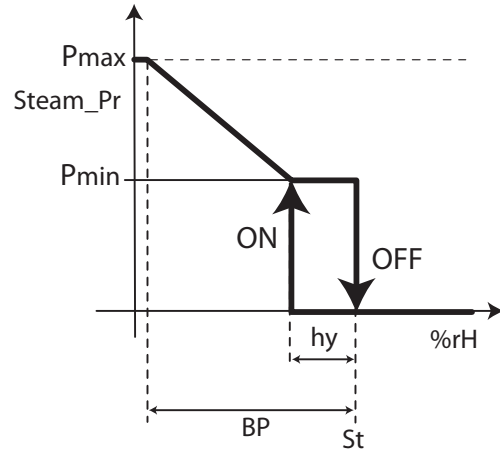


Рис. 4.л

Key:

Steam_pr	Паропроизводительность	Y	Управляющий сигнал
P0	Максимальная производительность	hy	Гистерезис
Pm	Минимальная производительность		

Чтобы отслеживать нормальное состояние, когда показания датчика относительной влажности остаются в пределах допустимого диапазона, в этом режиме можно указать два предельных значения:

- Максимальная относительная влажность;
- Минимальная относительная влажность.

При превышении этих предельных значений замыканием соответствующего релейного контакта на плате контроллера выдается сигнал тревоги.

##### 4.4.6 Режим регулирования без управляющего сигнала по показаниям датчика относительной влажности и контрольного датчика

В данном режиме производительность увлажнителя также регулируется по показаниям главного датчика относительной влажности (% отн. влажности), только производительность увлажнителя снижается, если результат измерения второго датчика, установленного в воздуховоде за парораспределителем, становится максимальным. Следовательно, чтобы относительная влажность нагнетаемого воздуха не становилась слишком высокой, в этом режиме для платы контроллера увлажнителя можно указать максимальную относительную влажность по сигналу контрольного датчика. При превышении этого предельного значения замыканием соответствующего релейного контакта на плате контроллера выдается сигнал тревоги. Контрольный датчик позволяет регулировать производительность увлажнителя по заданному дифференциалу.

##### 4.4.7 Регулирование производительности для турецких бань

Для регулирования производительности увлажнения воздуха в турецких банях, где вместо датчика влажности применяется датчик температуры, тоже применяется режим регулирования без управляющего сигнала по показаниям датчика.

В данном случае регулирование осуществляется по температуре, и увлажнитель производит пар, пока воздух в турецкой бане не поднимется до заданной температуры и, соответственно, не достигнет требуемого насыщения (эффекта тумана). Рекомендуются датчик CAREL: ASET030001, ASET030000 или NTC UEKNTCO\*.

### 4.5 Сигналы управления производительностью

Увлажнитель оснащается полупроводниковыми реле для плавного регулирования производительности в диапазоне от 1 до 100%. Увлажнитель может подсоединяться к удаленной системе диспетчерского управления по последовательному соединению RS485 или Ethernet. В зависимости от типа управляющего сигнала увлажнитель включается/выключается (двухпозиционное регулирование) или его производительность плавно изменяется (плавное регулирование).

**Важно:** Входы датчиков защищены от короткого замыкания, а максимальный ток (по контакту M2.3) составляет 50 мА. Несмотря на это рекомендуется настраивать параметр регулирования (Control type) до подключения датчиков к контактам увлажнителя.

Для удобства настройки параметров увлажнителя в каждом окне в верхнем правом углу дисплея показывается код. Это код показывает порядковый номер параметра в каждом окне и его принадлежность к определенному окну.

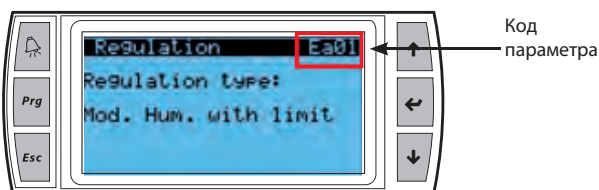


Рис. 4.m

Увлажнитель может включаться/выключаться под управлением следующих сигналов:

#### ГИГРОСТАТ (двухпозиционное регулирование):

- подсоедините гигростат к контактам M2.1 и M2.2 (регулирование производительности);
- соедините перемычкой контакты M2.7–M2.8, чтобы включить данный режим управления;
- настройте следующие параметры для двухпозиционного регулирования производительностью:

Код параметра	На дисплее	Параметр
Ea01	Тип регулирования	Двухпозиционное регулирование по внешнему сигналу
Ea04	Максимальная производительность	От 0 до 100% паспортной производительности

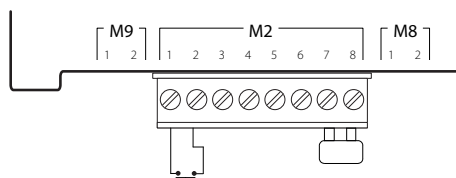


Рис. 4.n

#### ГИГРОСТАТ И ДИСТАНЦИОННОЕ УПРАВЛЕНИЕ (двухпозиционное регулирование):

- Подсоедините гигростат к контактам M2.1 и M2.2 (регулирование производительности);
- Подсоедините контакты M2.7 и M2.8 к устройству дистанционного управления (например: выключатель, таймер и т. д.);
- Настройте следующие параметры для двухпозиционного регулирования производительностью:

Код параметра	На дисплее	Параметр
Ea01	Тип регулирования	Двухпозиционное регулирование по внешнему сигналу
Ea04	Максимальная производительность	От 0 до 100% паспортной производительности

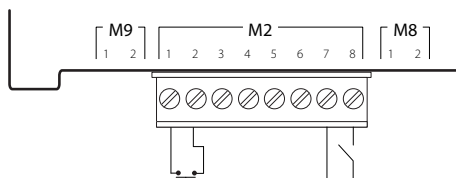


Рис. 4.o

Производительность увлажнителя может регулироваться следующими сигналами:  
**ВНЕШНИЙ ПРОПОРЦИОНАЛЬНЫЙ РЕГУЛЯТОР (плавное регулирование)**

- Соедините перемычкой контакты M2.7–M2.8, чтобы включить данный режим управления;
- Подсоедините контакты M2.1 и M2.2 (регулирование производительности) к внешнему регулятору;
- Для данного режима регулирования настройте следующие параметры:

Код параметра	На дисплее	Параметр
Ea01	Тип регулирования	Пропорциональное регулирование по внешнему управляющему сигналу
Ea03	Зона пропорционального регулирования	Настройте: гистерезис (0–100%) Минимальная производительность (0–100%) Максимальная производительность (0–100%)
Ec01	Тип главного датчика	Выберите: 0–1 В, 0–10 В, 2–10 В, 0–20 мА, 4–20 мА

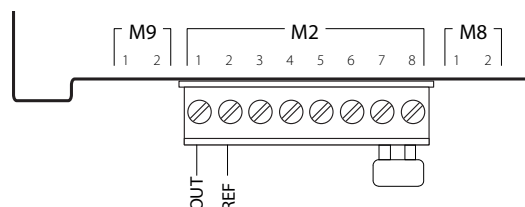


Рис. 4.p

#### ВНЕШНИЙ ПРОПОРЦИОНАЛЬНЫЙ РЕГУЛЯТОР И ДИСТАНЦИОННОЕ УПРАВЛЕНИЕ (плавное регулирование)

- Подсоедините гигростат к контактам M2.1 и M2.2 (регулирование производительности);
- Подсоедините контакты M2.7 и M2.8 к устройству дистанционного управления (например: выключатель, таймер и т. д.);
- Для данного режима регулирования настройте следующие параметры:

Код параметра	На дисплее	Параметр
Ea01	Тип регулирования	Пропорциональное регулирование по внешнему управляющему сигналу
Ea03	Зона пропорционального регулирования	Настройте: гистерезис (0–100%) Минимальная производительность (0–100%) Максимальная производительность (0–100%)
Ec01	Тип главного датчика	Выберите: 0–1 В, 0–10 В, 2–10 В, 0–20 мА, 4–20 мА

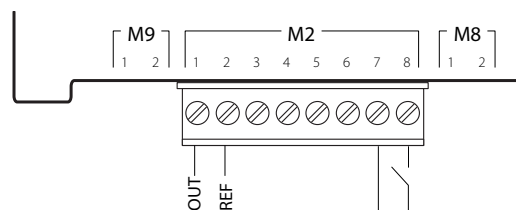


Рис. 4.q

#### ВНЕШНИЙ ПРОПОРЦИОНАЛЬНЫЙ РЕГУЛЯТОР И ДИСТАНЦИОННОЕ УПРАВЛЕНИЕ (плавное регулирование) С КОНТРОЛЬНЫМ ДАТЧИКОМ

- Соедините перемычкой контакты M2.7–M2.8, чтобы включить данный режим управления; или подсоедините контакты M2.7 и M2.8 к устройству дистанционного управления (например: выключатель, таймер и т. д.);
- Подсоедините контакты M2.1 и M2.2 (регулирование производительности) к внешнему регулятору;
- Подсоедините активный контрольный датчик к контактам M2.5, M2.3 (+12 В=), M2.6 (GND);

**Примечание:** Если датчик Carel 0–10 В, контакт питания датчика + (G) подсоединяется к контакту G платы, а не к контакту M2.3.

- Для данного режима регулирования настройте следующие параметры:

Код параметра	На дисплее	Параметр
Ea01	Тип регулирования	Пропорциональное регулирование по внешнему упр. сигналу и контрольному датчику
Ea03	Зона пропорционального регулирования	Настройте: Гистерезис (0–100%) Минимальная производительность (0–100%) Максимальная производительность (0–100%)
Ea06	Контрольный датчик	Настройте: Заданная влажность (0–100% отн. влажности) Дифференциал (0–100%)
Ec01	Тип главного датчика	Выберите: 0–1 В, 0–10 В, 2–10 В, 0–20 мА, 4–20 мА
Ec02	Тип контрольного датчика	Выберите: 0–1 В, 0–10 В, 2–10 В, 0–20 мА, 4–20 мА

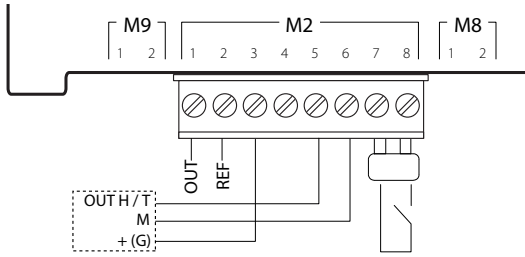


Рис. 4.g

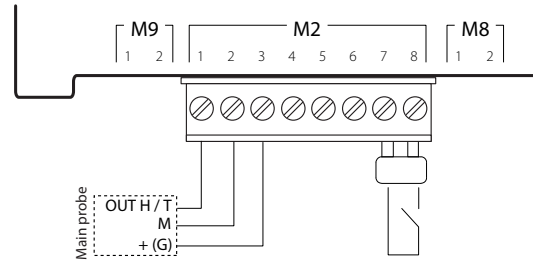


Рис. 4.t

**Примечание:** В производственных условиях (IEC EN 61000-6-2) отводящие кабели управления увлажнителя не должны быть длиннее 30 м (98): кабель регулирования производительности (контакты M2.1, M2.2), кабель дистанционного включения/выключения (контакты M2.7, M2.8) и экранированный кабель RS485.

### 4.1 Режим регулирования по показаниям датчиков влажности

Плата контроллера, к которой подсоединен датчик влажности воздуха в помещении, регулирует производительность увлажнителя по показаниям влажности. При этом может быть подсоединен второй контрольный датчик влажности, и в таком варианте (стандартный вариант для центральных кондиционеров) плата контроллера увлажнителя также регулирует производительность по показаниям влажности, только снижает производительность увлажнителя, если показания относительной влажности от контрольного датчика в воздуховоде за увлажнителем достигают максимальной величины.

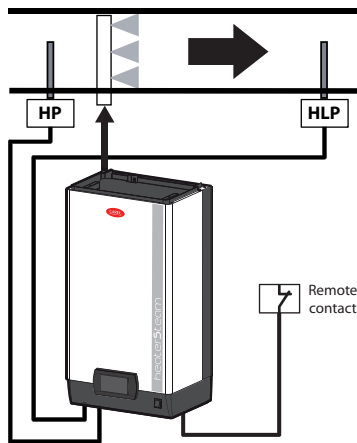


Рис. 4.s

Обозначения:

HP	Главный датчик влажности (перед увлажнителем в воздуховоде / влажности воздуха в помещении)
HLP	Контрольный датчик влажности (за увлажнителем в воздуховоде)
Remote Contact	Контакт дистанционного управления

#### РЕЖИМ РЕГУЛИРОВАНИЯ ПО ПОКАЗАНИЯМ ОДНОГО ДАТЧИКА ВЛАЖНОСТИ

- соедините перемычкой контакты M2.7–M2.8, чтобы включить данный режим управления; или подсоедините контакты M2.7 и M2.8 к устройству дистанционного управления (например: выключатель, таймер и т. д.);
- подсоедините главный активный датчик температуры воздуха в помещении к контактам M2.1, M2.2 (+12 В=) и M2.3 (GND);

**Примечание:** Если датчик Carel 0–10 В, контакт питания датчика + (G) подсоединяется к контакту G платы, а не к контакту M2.3.

- Для данного режима регулирования настройте следующие параметры:

Код параметра	На дисплее	Параметр
Ea01	Тип регулирования	Регулирование по показаниям одного датчика влажности
Ea05	Плавное регулирование	Настройте: Заданная влажность (0–100 % отн. влажности) Дифференциал (2–20 % отн. влажности) Минимальная производительность (0–100 %) Максимальная производительность (0–100 %)
Ec01	Тип главного датчика	Выберите: 0–1 В, 0–10 В, 2–10 В, 0–20 мА, 4–20 мА

#### РЕЖИМ РЕГУЛИРОВАНИЯ ПО ПОКАЗАНИЯМ ДВУХ ДАТЧИКОВ ВЛАЖНОСТИ: ГЛАВНОГО И КОНТРОЛЬНОГО

- Соедините перемычкой контакты M2.7–M2.8, чтобы включить данный режим управления; или подсоедините контакты M2.7 и M2.8 к устройству дистанционного управления (например: выключатель, таймер и т. д.);
- Подсоедините главный активный датчик температуры воздуха в помещении к контактам M2.1, M2.2 (+12 В=) и M2.3 (GND);
- Подсоедините активный контрольный датчик к контактам M2.5, M2.3 (+12 В=), M2.6 (GND);

**Примечание:** Если датчик Carel 0–10 В, контакт питания датчика + (G) подсоединяется к контакту G платы, а не к контакту M2.3.

- Для данного режима регулирования настройте следующие параметры:

Код параметра	На дисплее	Параметр
Ea01	Тип регулирования	Регулирование по показаниям датчика влажности + контрольного датчика
Ea05	Плавное регулирование	Настройте: Заданная влажность (0–100 % отн. влажности) Дифференциал (2–20 % отн. влажности) Минимальная производительность (0–100 %) Максимальная производительность (0–100 %)
Ea06	Контрольный датчик	Заданная влажность (0–100 % отн. влажности) Дифференциал (0–100 %)
Ec01	Тип главного датчика	Выберите: 0–1 В, 0–10 В, 2–10 В, 0–20 мА, 4–20 мА
Ec02	Тип контрольного датчика	Выберите: 0–1 В, 0–10 В, 2–10 В, 0–20 мА, 4–20 мА

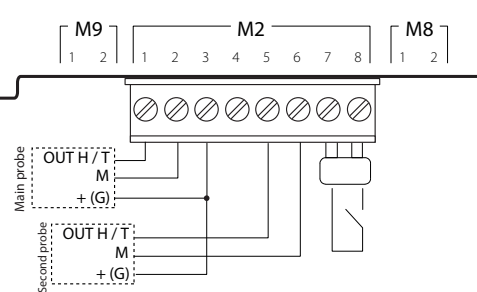


Рис. 4.u

Можно подсоединить следующие датчики:

Датчики CAREL для помещений	DPWC111000
для воздухопроводов	DPDC110000, DPDC210000
для производственных условий	DPPC210000, DPPC210000

**Примечание:** Можно подсоединять активные датчики других производителей.

#### РЕЖИМ РЕГУЛИРОВАНИЯ ПО ПОКАЗАНИЯМ ДВУХ ДАТЧИКОВ ВЛАЖНОСТИ

- Соедините перемычкой контакты M2.7–M2.8, чтобы включить данный режим управления; или подсоедините контакты M2.7 и M2.8 к устройству дистанционного управления (например: выключатель, таймер и т. д.);
- Подсоедините главный активный датчик температуры воздуха в помещении к контактам M2.1, M2.2 (+12 В=) и M2.3 (GND);
- Подсоедините второй активный датчик к контактам M2.5, M2.3 (+12 В=) и M2.6 (GND);

**Примечание:** Если датчик Carel 0–10 В, контакт питания датчика + (G) подсоединяется к контакту G платы, а не к контакту M2.3.

- Для данного режима регулирования настройте следующие параметры:

Код параметра	На дисплее	Параметр
Ea01	Тип регулирования	Регулирование по показаниям двух датчиков влажности
Ea02	Регулирование по 2 датчикам	Укажите вес показаний двух датчиков (0–100 %)
Ea05	Плавное регулирование	Настройте: Заданная влажность (0–100 % отн. влажности) Дифференциал (2–20 % отн. влажности) Минимальная производительность (0–100 %) Максимальная производительность (0–100 %)
Ec01	Тип главного датчика	Выберите: 0–1 В, 0–10 В, 2–10 В, 0–20 мА, 4–20 мА
Ec02	Тип второго датчика	Выберите: 0–1 В, 0–10 В, 2–10 В, 0–20 мА, 4–20 мА

Контроллер рассчитывает взвешенное среднее двух датчиков. При необходимости вес показаний двух датчиков можно указать самостоятельно.

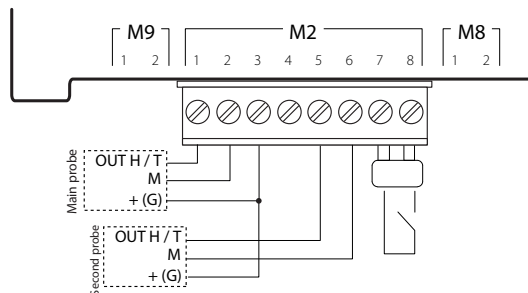


Рис. 4.v

Можно подсоединить следующие датчики:

Датчики CAREL для помещений	DPWC110000
для воздуховодов	DPDC110000; DPDC210000
для производственных условий	DPPC210000; DPPC210000

**Примечание:** Можно подсоединять активные датчики других производителей.

#### 4.6 Режим регулирования по показаниям двух датчиков температуры

Контроллер имеет отдельную встроенную микросхему регулирования температуры и к нему можно подсоединять датчик температуры (ТТ), см. Рис. 4.r. Производительность увлажнителя полностью регулируется по показаниям датчика, измеряющего температуру внутри контролируемого объема.

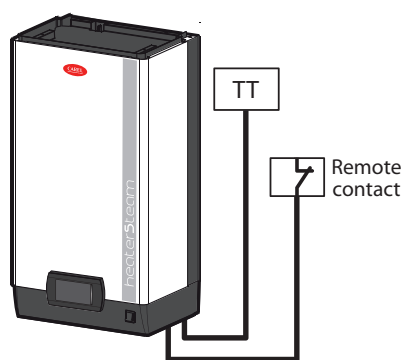


Рис. 4.w

Обозначения:

ТТ	Активный датчик температуры
Remote Contact	Контакт дистанционного управления

#### РЕЖИМ РЕГУЛИРОВАНИЯ ПО ПОКАЗАНИЯМ ОДНОГО АКТИВНОГО ДАТЧИКА ТЕМПЕРАТУРЫ

- Соедините перемычкой контакты M2.7–M2.8, чтобы включить данный режим управления; или подсоедините контакты M2.7 и M2.8 к устройству дистанционного управления (например: выключатель, таймер и т. д.);
- Подсоедините главный активный датчик температуры воздуха в помещении к контактам M2.1, M2.2 (+12 В=) и M2.3 (GND);

**Примечание:** Если датчик Carel 0–10 В, контакт питания датчика + (G) подсоединяется к контакту G платы, а не к контакту M2.3.

- Для данного режима регулирования настройте следующие параметры:

Код параметра	На дисплее	Параметр
Ea01	Тип регулирования	Регулирование по показаниям одного датчика температуры
Ea05	Плавное регулирование	Настройте: Заданная температура (0–100 °C) (32–212 °F) Дифференциал (2–20 °C) (3,6–36 °F) Минимальная производительность (0–100 %) Максимальная производительность (0–100 %)
Ec01	Тип главного датчика	Выберите: 0–1 В, 0–10 В, 2–10 В, 0–20 мА, 4–20 мА

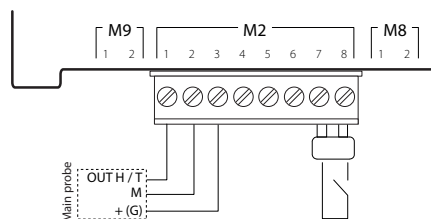


Рис. 4.x

#### РЕЖИМ РЕГУЛИРОВАНИЯ ПО ПОКАЗАНИЯМ ОДНОГО ДАТЧИКА ТЕМПЕРАТУРЫ И КОНТРОЛЬНОГО ДАТЧИКА

- Соедините перемычкой контакты M2.7–M2.8, чтобы включить данный режим управления; или подсоедините контакты M2.7 и M2.8 к устройству дистанционного управления (например: выключатель, таймер и т. д.);
- Подсоедините главный активный датчик температуры воздуха в помещении к контактам M2.1, M2.2 (+12 В=) и M2.3 (GND);
- Подсоедините активный контрольный датчик к контактам M2.5, M2.3 (+12 В=), M2.6 (GND);

**Примечание:** Если датчик Carel 0–10 В, контакт питания датчика + (G) подсоединяется к контакту G платы, а не к контакту M2.3.

- Для данного режима регулирования настройте следующие параметры:

Код параметра	На дисплее	Параметр
Ea01	Тип регулирования	Регулирование по показаниям датчика температуры + контрольного датчика
Ea05	Плавное регулирование	Настройте: Заданная температура (0–100 °C) (32–212 °F) Дифференциал (2–20 °C) (3,6–36 °F) Минимальная производительность (0–100 %) Максимальная производительность (0–100 %)
Ea06	Контрольный датчик	Заданная температура (0–100 °C/°F) Дифференциал (0–100 %)
Ec01	Тип главного датчика	Выберите: 0–1 В, 0–10 В, 2–10 В, 0–20 мА, 4–20 мА
Ec02	Тип контрольного датчика	Выберите: 0–1 В, 0–10 В, 2–10 В, 0–20 мА, 4–20 мА

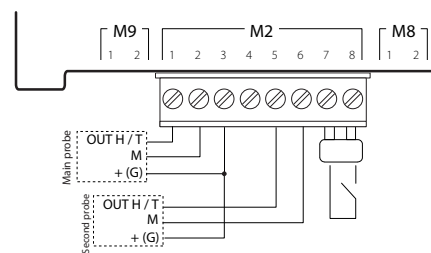


Рис. 4.y

Можно подсоединить следующие датчики:

Датчики CAREL для помещений	DPWC110000
для воздуховодов	DPDC110000; DPDC210000
для производственных условий	DPPC210000; DPPC210000

**Примечание:** Можно подсоединять активные датчики других производителей.

#### РЕЖИМ РЕГУЛИРОВАНИЯ ПО ПОКАЗАНИЯМ ДВУХ АКТИВНЫХ ДАТЧИКОВ ТЕМПЕРАТУРЫ

- Соедините перемычкой контакты M2.7–M2.8, чтобы включить данный режим управления; или подсоедините контакты M2.7 и M2.8 к устройству дистанционного управления (например: выключатель, таймер и т. д.);
- Подсоедините главный активный датчик температуры воздуха в помещении к контактам M2.1, M2.2 (+12 В=) и M2.3 (GND);
- Подсоедините второй активный датчик к контактам M2.5, M2.3 (+12 В=) и M2.6 (GND);

**Примечание:** Если датчик Carel 0–10 В, контакт питания датчика + (G) подсоединяется к контакту G платы, а не к контакту M2.3.

- Для данного режима регулирования настройте следующие параметры:

Окно	На дисплее	Параметр
Ea01	Тип регулирования	Регулирование по показаниям температуры (два датчика)
Ea02	Регулирование по 2 датчикам	Укажите вес показаний двух датчиков (0–100 %)
Ea05	Плавное регулирование	Настройте: Заданная температура (0–100 °C) (32–212 °F) Дифференциал (2–20 °C) (3,6–36 °F) Минимальная производительность (0–100 %) Максимальная производительность (0–100 %)
Ec01	Тип главного датчика	Выберите: 0–1 В, 0–10 В, 2–10 В, 0–20 мА, 4–20 мА
Ec02	Тип второго датчика	Выберите: 0–1 В, 0–10 В, 2–10 В, 0–20 мА, 4–20 мА

Контроллер рассчитает взвешенное среднее двух датчиков. При необходимости вес показаний двух датчиков можно указать самостоятельно.

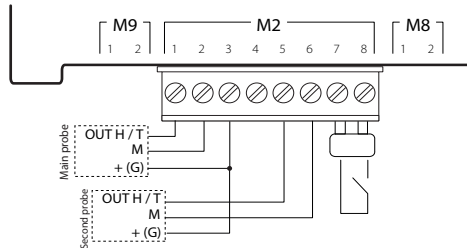


Рис. 4.z

Можно подсоединить следующие датчики:

Датчики CAREL для помещений	DPWC111000
для воздуховодов	DPDC110000; DPDC210000
для производственных условий	DPPC210000, DPPC210000

**Примечание:** можно подсоединять активные датчики других производителей.

#### РЕЖИМ РЕГУЛИРОВАНИЯ ПО ПОКАЗАНИЯМ ОДНОГО ДАТЧИКА ТЕМПЕРАТУРЫ ТИПА NTC (пассивного)

- Соедините перемычкой контакты M2.7–M2.8, чтобы включить данный режим управления; или подсоедините контакты M2.7 и M2.8 к устройству дистанционного управления (например: выключатель, таймер и т. д.);
- Подсоедините главный датчик температуры воздуха в помещении типа NTC к контактам M2.1 и M2.2;
- Для данного режима регулирования настройте следующие параметры:

Окно	На дисплее	Параметр
Ea01	Тип регулирования	Регулирование по показаниям одного датчика температуры
Ea05	Плавное регулирование	Настройте: Заданная температура (0–100 °C) (32–212 °F) Дифференциал (2–20 °C) (3,6–36 °F) Минимальная производительность (0–100 %) Максимальная производительность (0–100 %)
Ec01	Тип главного датчика	Выберите тип датчика: NTC

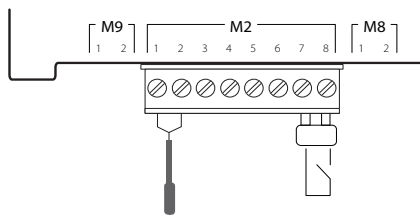


Рис. 4.aa

#### РЕЖИМ РЕГУЛИРОВАНИЯ ПО ПОКАЗАНИЯМ ДВУХ ДАТЧИКОВ ТЕМПЕРАТУРЫ ТИПА NTC (пассивных)

- Соедините перемычкой контакты M2.7–M2.8, чтобы включить данный режим управления; или подсоедините контакты M2.7 и M2.8 к устройству дистанционного управления (например: выключатель, таймер и т. д.);
- Подсоедините главный датчик температуры воздуха в помещении типа NTC к контактам M2.1 и M2.2;
- Подсоедините второй датчик температуры воздуха в помещении типа NTC к контактам M2.5 и M2.6;
- Для данного режима регулирования настройте следующие параметры:

Окно	На дисплее	Параметр
Ea01	Тип регулирования	Регулирование по показаниям двух датчиков температуры
Ea02	Регулирование по 2 датчикам	Укажите вес показаний двух датчиков (0–100 %)
Ea05	Плавное регулирование	Настройте: Заданная температура (0–100 °C) (32–212 °F) Дифференциал (2–20 °C) (3,6–36 °F) Минимальная производительность (0–100 %) Максимальная производительность (0–100 %)
Ec01	Тип главного датчика	Выберите тип датчика: NTC
Ec02	Тип второго датчика	Выберите тип датчика: NTC

Контроллер рассчитает взвешенное среднее двух датчиков. При необходимости вес показаний двух датчиков можно указать самостоятельно.

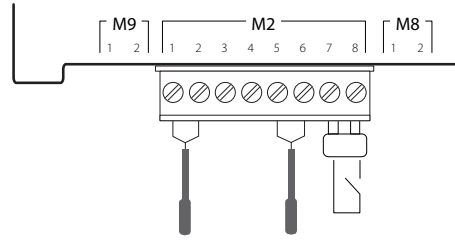


Рис. 4.ab

#### 4.7 Контакт тревоги

На плате контроллера увлажнителя есть релейный контакт для выдачи внешнего сигнала, показывающего одно или несколько состояний тревоги или неисправности. Цепь тревоги (250~; макс. ток: резистивной нагрузки 2 А, индуктивной нагрузки 2 А) подсоединяется к контактам M6.1, M6.2 и M6.3.

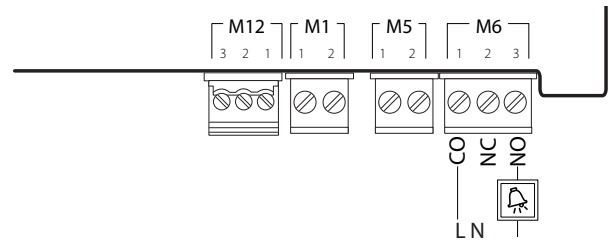


Рис. 4.ac

M6.1	CO – Общий контакт тревоги
M6.2	NC – Размыкающий контакт тревоги
M6.3	NO – Замыкающий контакт тревоги

#### 4.8 Аналоговый выход заданной производительности

На плате контроллера увлажнителя есть аналоговый выход (0–10 В) для выдачи сигнала заданной производительности. Цепь сигнала заданной производительности (0–10 В, 10 мА) подсоединяется к контактам M8.1, M8.2.

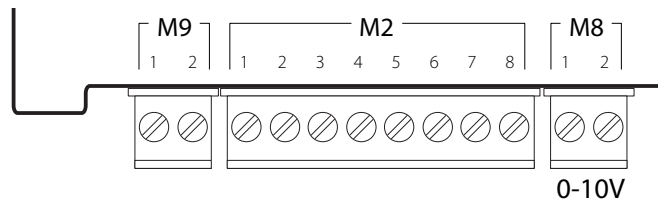


Рис. 4.ad

M8.1	Аналоговый выход заданной производительности
M8.2	GND

**ВАЖНЫЕ ПРЕДУПРЕЖДЕНИЯ:** Для нормального регулирования работы увлажнителя земляные провода датчиков и внешних контроллеров подсоединяются к земляному контакту контроллера увлажнителя.

#### 4.9 Заключительные проверки

Проверьте правильность электрического монтажа увлажнителя по следующим пунктам:

- Напряжение сети питания, к которой подсоединен увлажнитель, соответствует напряжению, указанному на заводской табличке;
- Установленные предохранители соответствуют напряжению сети электропитания;
- Автоматический выключатель установлен на цепи питания, чтобы можно было полностью обесточить увлажнитель;
- Увлажнитель правильно заземлен;
- Кабель питания надежно закреплен в кабельном вводе и не может отсоединиться;
- Контакты M2.7 и M2.8 соединены перемычкой или подсоединены к устройству дистанционного управления;
- Если увлажнитель работает под управлением внешнего контроллера, общий провод (земля сигнала) электрически соединен с землей контроллера.



## 5. ПОДГОТОВКА

### 5.1 Подготовительные проверки

Перед включением увлажнителя необходимо проверить, что:

- Все водопроводные и электрические соединения выполнены правильно, а парораспределительная система организована по инструкциям в данном руководстве;
- Запорный клапан на подводящем водопроводе увлажнителя открыт;
- Все предохранители установлены и исправны;
- Контакты M2.7 и M2.8 соединены перемычкой или подсоединены к контакту цепи дистанционного управления, который в свою очередь замкнут;
- Датчики и внешний контроллер подсоединены правильно (земляные провода этих устройств электрически соединены с контактом земли на плате контроллера увлажнителя);

- Паропроводная трубка не пережата;
- Если увлажнение воздуха осуществляется в воздуховоде, рабочее состояние увлажнителя зависит от состояния воздушного вентилятора (включается в цепь последовательно или вместо контакта дистанционного включения/выключения);
- Трубка возврата конденсата из парораспределителя обратно в увлажнитель установлена правильно и не засорилась;
- Сливная трубка подсоединена правильно и не засорилась.



**Важно:** Перед включением увлажнителя убедитесь, что он в хорошем техническом состоянии, нет протечек воды и все электрические части сухие.

## 6. ВКЛЮЧЕНИЕ И УПРАВЛЕНИЕ

По завершении мероприятий, перечисленных в разделе 5 «Подготовка», увлажнитель можно включать.

### 6.1 Включение

Включив автоматический выключатель на цепи питания увлажнителя, переведите выключатель питания увлажнителя в положение ВКЛ (I). В установленном порядке начнется процесс включения увлажнителя: первый этап, автоматическая самодиагностика, заключительный этап. На каждом этапе процесса включения на дисплее выводится соответствующее окно.

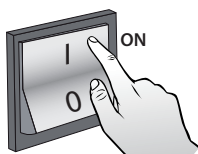


Рис. 6.а

### 6.2 Порядок включения

#### 1. ВКЛЮЧЕНИЕ УВЛАЖНИТЕЛЯ В ПЕРВЫЙ РАЗ

На дисплее увлажнителя «heaterSteam» появляется логотип производителя. Если увлажнитель включается в первый раз, в меню необходимо выбрать язык интерфейса:

- |                |                |              |              |
|----------------|----------------|--------------|--------------|
| 1. Английский  | 3. Немецкий    | 5. Испанский | 7. Китайский |
| 2. Итальянский | 4. Французский | 6. Русский   | 8. Чешский   |

Кнопками ВВЕРХ/ВНИЗ выберите язык и нажмите кнопку ВВОД. Это окно открывается на 60 с.

#### 2. ПЕРВЫЙ ЗАПУСК (МАСТЕР УСТАНОВКИ)

При включении увлажнителя в первый раз запускается мастер установки, облегчающий процесс настройки основных параметров. Весь процесс настройки с мастером установки проходит в девять этапов (если некоторые из них не нужны, они пропускаются):

- 1/9 – модель (только если новый контроллер): выберите модель (типоразмер, напряжение и т. д.);
- 2/9 – жесткость воды: авто или другая. Если выбрать «авто», контроллер автоматически определит жесткость воды по ее электропроводности;
- 3/9 – ручная настройка жесткости воды. Возможные значения параметра:

Деминерализованная вода, техобслуживание через 3000 ч (часов)

1. 0–10 °F, техобслуживание каждые 3000 ч (часов)
  2. 10–20 °F, техобслуживание каждые 1500 ч (часов)
  3. 20–30 °F, техобслуживание каждые 1000 ч (часов)
  4. 30–40 °F, техобслуживание каждые 800 ч (часов)
- 4/9 – тип регулирования: двухпозиционное регулирование по внешнему сигналу, пропорциональное регулирование по внешнему управляющему сигналу и контрольному датчику, пропорциональное регулирование по внешнему управляющему сигналу, регулирование по показаниям одного датчика влажности, регулирование по показаниям одного датчика температуры, регулирование по показаниям датчика влажности + контрольного датчика, регулирование по показаниям датчика температуры + контрольного датчика, регулирование по показаниям двух датчиков температуры (среднему арифметическому), регулирование по показаниям двух датчиков влажности (среднему арифметическому);
  - 5/9 – тип главного датчика в помещении: 0–1 В (активный), 0–10 В (активный), 2–10 В (активный), 0–20 мА (активный), 4–20 (активный),

NTC (пассивный);

- 6/9 – тип контрольного датчика: 0–1 В (активный), 0–10 В (активный), 2–10 В (активный), 0–20 мА (активный), 4–20 (активный), NTC (пассивный);
- 7/9 – максимум и минимум для активных датчиков.  
Мин. в помещении (%): укажите минимальную относительную влажность воздуха (rH %) для главного датчика;  
Макс. в помещении (%): укажите максимальную относительную влажность воздуха (rH %) для главного датчика;  
Мин. (%): укажите минимальную относительную влажность воздуха (rH %) для контрольного датчика;  
Макс. (%): укажите максимальную относительную влажность воздуха (rH %) для контрольного датчика;
- 8/9 – периодичность разбавления воды: авто или другая. Если выбрано «авто», контроллер автоматически определит количество циклов испарения, через которое будет разбавляться вода. Значение этого параметра выставляется исходя из электропроводности воды по показаниям датчика электропроводности. В результате, снижается расход воды, увеличивается периодичность техобслуживания и срок службы бачка;
- 9/9 – ручная настройка периодичности разбавления воды. Введите количество циклов испарения, через которое будет происходить принудительный слив части воды из бачка для ее разбавления.

По завершении работы мастера установки выдается диалоговое окно, в котором необходимо выбрать, будет ли мастер установки запускаться при каждом включении увлажнителя: Да/Нет

#### 3. АВТОМАТИЧЕСКАЯ САМОДИАГНОСТИКА

Во время самодиагностики на дисплее увлажнителя выводится надпись AUTOTEST, показывающая его текущее состояние. При каждом включении увлажнителя (переводом выключателя из положения Выкл. в положение Вкл.) автоматически запускается самодиагностика, в ходе которой проверяется исправность датчика уровня и всего увлажнителя.

В ходе выполнения самодиагностики вода заливается до максимального уровня (загорается зеленый светодиод), а затем сливается до минимального (загорается красный светодиод). Далее увлажнитель снова наполняется водой и может начинать производить пар (если это необходимо).




**Примечание:** При неисправности срабатывает автомат и выдается соответствующее сообщение тревоги.



**Примечание:** Все окна мастера установки (кроме окна выбора языка) не закрываются автоматически через какое-то время, а остаются открытыми ровно столько, сколько это потребуется для завершения настройки параметров в каждом из них.

#### 4. РАБОТА

Увлажнитель начинает работать, и на дисплее открывается стандартное

окно. При поступлении сигнала тревоги соответствующая иконка  становится красной. Подробнее см. список сигналов тревоги с подробными описаниями в разделе 13 «Таблица сообщений тревоги».

Выбор модели (только если новый контроллер): Только после замены старого контроллера на новый (модель heaterSteam process – артикул URN00000P4, модель heaterSteam titanium – артикул URN00000T4), при последующем включении увлажнителя надо указать модель (типоразмер и питающее напряжение).

### 6.3 Выключение

- Чтобы вода не застаивалась, слейте ее из бачка, одновременно нажав кнопки ВВЕРХ и ВНИЗ на 5 с. Чтобы прекратить цикл слива, нажмите кнопку ESC.
- Переведите выключатель питания в положение ВЫКЛ. (0).

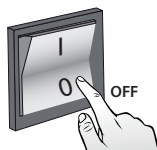


Рис. 6.b

### 6.4 Графический терминал

Графический терминал с сенсорным экраном диагональю 4.3" с цветными анимированными иконками и графическим интерфейсом. Содержимое на дисплее легко прокручивается вверх и вниз простым и интуитивно понятным способом.



Рис. 6.c

6 кнопок управления для удобства доступа ко всем параметрам конфигурации и настройкам:

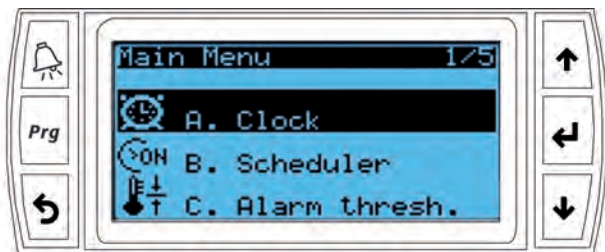


Рис. 6.d

### 6.5 Сенсорный дисплей

#### Меню HOME

В меню HOME представлены данные по датчикам, включая уставки и внешний сигнал производительности.

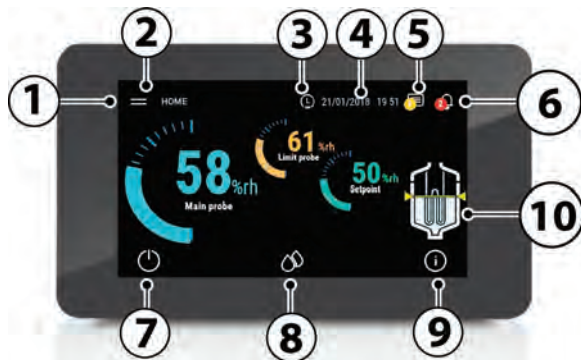


Рис. 6.e

Поз.	Описание	Поз.	Описание
1	Главное меню	6	Список сигналов тревоги
2	home	7	ВКЛ./ВЫКЛ.
3	Настройки расписания	8	Настройка уставки
4	Дата и время	9	Системная информация
5	Центр уведомлений	10	Иконка состояния увлажнителя

Таблица 6.a

#### 6.5.1 Главное меню

В главном меню находятся параметры, доступ к которым можно получить без пароля.



Рис. 6.f

Описание меню:

Меню	Описание
Часы	Настройки даты и времени
Входы/выходы	Аналоговые и цифровые входы и выходы
Графики	Статистические данные и параметры работы увлажнителя в реальном времени
Функции	Специальные функции и ручное управление
Расписание	Расписание работы
Тревога	Настройка тревоги
Язык	Язык меню
Настройки	Дополнительные настройки увлажнителя (пароль доступа уровня Installer – 77). Меню: Е. Настройки Настройка единиц измерения (английские/международные)

Таб. 6.f

#### 6.5.2 Настройки расписания

Настройка расписания работы увлажнителя. Включив работу по расписанию, можно до шести раз указать разное время включения/выключения увлажнителя в течение каждого дня недели. Кнопкой копирования можно копировать расписание одного дня недели на другой день.

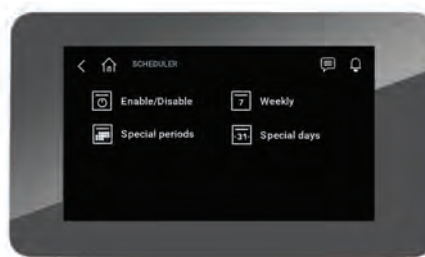


Рис. 6.g

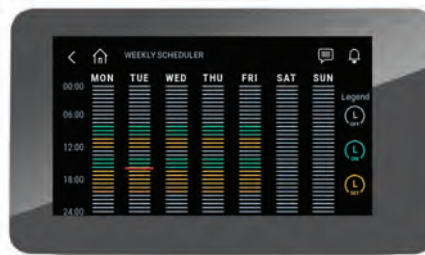


Рис. 6.h

**ВКЛ./ВЫКЛ.**

Включение и выключение увлажнителя.



Рис. 6.i



Рис. 6.j

**6.5.3 Настройка уставки**

Настройки уставки, диапазона пропорционального регулирования и максимальной производительности.



Рис. 6.k

**6.5.4 Системная информация**

Состояние увлажнителя, данные по программному и аппаратному обеспечению.



Рис. 6.l

**6.6 Кнопки**

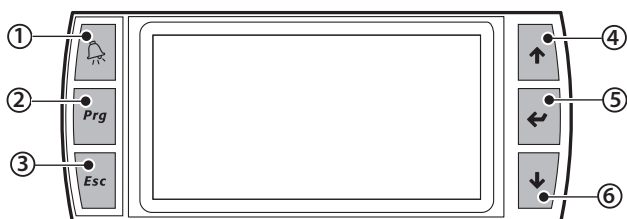


Рис. 6.m

кнопка	назначение
(1) Тревога	открытие списка текущих сообщений тревоги и сброс сигналов тревоги
(2) PRG	возврат в главное окно открывает главное меню из главного окна
(3) ESC	возврат в предыдущее окно/просмотр уведомлений (только в главном меню)
(4) ВВЕРХ	навигацию по экранному меню, параметрам и изменение значений параметров в главном окне: переход между окнами INFO
(5) ВВОД	выбор и подтверждение ввода значения в главном меню: открытие окна SET
(6) ВНИЗ	навигацию по экранному меню, параметрам и изменение значений параметров в главном меню: переход между окнами INFO

**6.6.1 Экран**

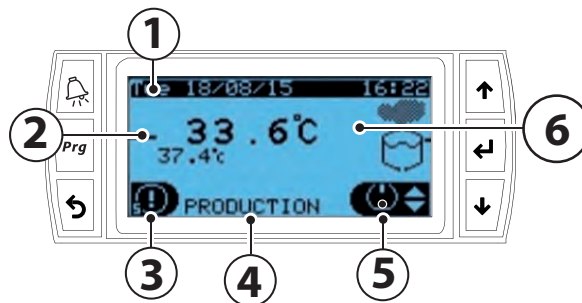


Рис. 6.n

Обозначения на дисплее

1	Текущая дата/время
2	Показания датчиков / заданная производительность
3	Центр уведомлений
4	Состояние увлажнителя
5	Меню быстрого доступа
6	Иконка состояния увлажнителя

**6.6.2 Область №2 на дисплее – Показания датчиков/ заданная производительность**

В области «Показания датчиков/заданная производительность» выводятся результаты измерений датчиков и текущая заданная производительность увлажнителя. Для каждого типа регулирования показываются свои сведения, подробнее приведенные ниже:

- Если выбрано пропорциональное регулирование по внешнему сигналу или пропорциональное регулирование по внешнему сигналу и контрольному датчику, показывается текущая заданная производительность. Например:

34.9%

- Двухпозиционное регулирование по внешнему сигналу: показывается состояние увлажнителя (включен или выключен).
- Регулирование по показаниям влажности (один датчик) или температуре (один датчик): показываются только текущие показания главного датчика. Например:

40.7%rh

- Регулирование по показаниям влажности и контрольному датчику или показаниям температуры и контрольному датчику: показываются текущие показания обоих датчиков: главного датчика крупно по центру, а контрольного мелко под ним. Например:

41.3%rh  
68.6%rh

Показания главного датчика  
Показания контрольного датчика

- Регулирование по показаниям влажности (два датчика) и показаниям температуры (два датчика): показываются текущие показания обоих датчиков и их взвешенное среднее арифметическое. Например:

Взвешенное среднее  
Показания первого датчика

40.4%rh  
42.1%rh 38.7%rh

Показания  
второго  
датчика

- С беспроводными датчиками: аналогично предыдущему, только внизу выводятся два усредненных показания, а общее взвешенное среднее по центру (главного датчика).
- **ОСНОВНОЙ/ВТОРИЧНЫЙ:** суммарная текущая заданная производительность увлажнителей, работающих по схеме ОСНОВНОЙ/ВТОРИЧНЫЙ. Если включен режим ОСНОВНОЙ/ВТОРИЧНЫЙ, появится надпись Network.



**6.6.3 Область №3 на дисплее – центр уведомлений**

В центре уведомлений выводятся основные сообщения по работу увлажнителя. Чтобы открыть центр уведомлений, в главном окне нажмите кнопку . Количество текущих уведомлений показывается цифрой в главном окне. На примере ниже два текущих уведомления.

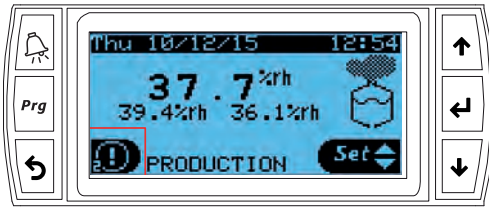


Рис. 6.0

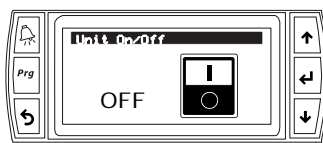
Нажмите кнопку ВВОД , чтобы посмотреть каждое сообщение. Сообщения, которые выводятся в центре уведомлений, показаны ниже:

Сообщение в центре уведомлений	Описание сообщения	Тип уведомления
Техобслуживание через xxx часов. Время наработки бачка: yyy часов	Требуется регулярное техобслуживание увлажнителя.	Системное
Тепловой удар будет выполнен через x часов (после первой остановки увлажнителя)	В увлажнителе будет произведен тепловой удар.	Системное
Ожидание теплового удара (после следующей остановки увлажнителя)	Состояние ожидания запуска функции теплового удара (она запустится после следующей остановки увлажнителя)	Системное
Увлажнитель выполнил x циклов слива по причине образования пены.	Увлажнитель выполнил данное количество циклов слива, потому что обнаружена пена.	Системное
Суммарная производительность увлажнителей, работающих по схеме ОСНОВНОЙ/ВТОРИЧНЫЙ, ниже заданной. Заданная: xxxx Текущая: yyyy	Суммарная производительность увлажнителей, работающих по схеме ОСНОВНОЙ/ВТОРИЧНЫЙ, ниже заданной.	Системное
Тепловой удар завершен нормально.	Функция теплового удара завершена нормально.	Пользовательское
Автоматический повторный запуск после выключения. Был сбой электропитания?	Автоматический повторный запуск после выключения. Был сбой электропитания?	Пользовательское
Периодический цикл слива выполнен	Периодический цикл слива завершен нормально.	Пользовательское
Загрузка заводских значений параметров	Заводские значения параметров загружены нормально	Пользовательское
Приостановка работы службой мониторинга принудительно отменена	Приостановка работы службой мониторинга принудительно отменена на местном уровне. Принудительная отмена снимается автоматически через показанное количество часов	Пользователь

Системные сообщения нельзя самостоятельно стереть, потому что они стираются автоматически, а пользовательские сообщения стираются нажатием кнопки **Prg**.

**6.6.4 Область №4 на дисплее – состояние увлажнителя**

Дежурный:	увлажнитель в дежурном режиме и готов к работе;
Работает	увлажнитель производит пар;
Тревога:	есть одно или несколько текущих сообщений тревоги. Посмотрите сообщения, нажав кнопку
ВыКЛ от АСУ:	увлажнитель остановлен по команде от системы диспетчерского управления;
ВыКЛ по расписанию:	увлажнитель остановлен по расписанию;
ВыКЛ по цифровому входу:	увлажнитель остановлен, потому что разомкнулся контакт «дистанционного управления»;
ВыКЛ кнопками:	увлажнитель остановлен локальными кнопками



Готовность резерва:	увлажнитель готов начать работать, если работающий в настоящий момент увлажнитель станет неисправным.
Ручной режим:	режим для проверки функций и ввода в эксплуатацию (например: включение сливного насоса, открытие заливного клапана и т. д.)
Предупреждение:	предупредительное уведомление
Подогрев:	электронагреватели увлажнителя подогревают воду в бачке;

Подогрев при запуске:	в момент включения увлажнитель нагревает воду для выхода на заданную производительность;
Самодиагностика:	увлажнитель в состоянии самодиагностики;
Тепловой удар:	увлажнитель запустил функцию теплового удара;
Слив:	увлажнитель сливает воду во время простоя или это просто периодический слив воды. Работает сливной насос.
Приостановка работы службы мониторинга	Увлажнитель остановлен по команде службы мониторинга
Слив вручную	слив воды вручную, сливной насос включен

**6.6.5 Область №5 на дисплее – меню быстрого доступа**

Данное меню служит для быстрого доступа к данным и параметрам увлажнителя.

Порядок действий:

1. Один или несколько раз нажмите кнопку ESC для возврата в главное окно;
2. Кнопками ВВЕРХ/ВНИЗ выберите нужную иконку меню быстрого доступа;

ИКОНКА			
	Инфо	Вкл/Выкл	Уставка

3. Нажмите кнопку ВВОД, чтобы открыть меню, кнопками ВВЕРХ/ВНИЗ выберите нужный пункт меню, нажмите кнопку ESC для выхода из меню.

**Меню быстрого доступа – Инфо**

Содержит окна, в которых показываются сведения только для просмотра (изменять нельзя):

- **Инфо (окно Qc01)**  
Состояние увлажнителя  
Текущая заданная производительность, %  
Текущая производительность  
Электропроводность воды  
Температура воды (по показаниям датчика NTC вне бачка)
- **Время наработки (окно Qc02)**  
Время наработки бачка  
Время наработки увлажнителя
- **Неисправность питания (окно Qc03)**  
Дата и время последнего выключения контроллера рСО  
Продолжительность выключения (дни, часы, минуты)
- **Сведения об увлажнителе (окно Qc04)**  
Модель увлажнителя  
Максимальная производительность, максимальная мощность потребления, напряжение питания, максимальный ток, количество фаз.
- **Программное обеспечение (окно Qc05)**  
Код  
Версия  
Операционная система

**Меню быстрого доступа – Уставки**

Содержит окна, в которых показываются параметры (изменяемые), которые можно быстро настроить:

- Главная уставка (окно Qb01)  
Настройка уставки  
Дифференциал регулирования  
Максимальная производительность
- Уставка контрольного или второго датчика (окно Qb02)  
Настройка уставки  
Дифференциал

**Меню быстрого доступа – ВКЛ./ВЫКЛ.**

Включение/выключение увлажнителя кнопкой. Кнопками ВВЕРХ/ВНИЗ выберите нужное окно и включите или выключите увлажнитель. Так можно быстро выключить ОСНОВНОЙ контроллер для техобслуживания/проверки. Код окна – Qa01.

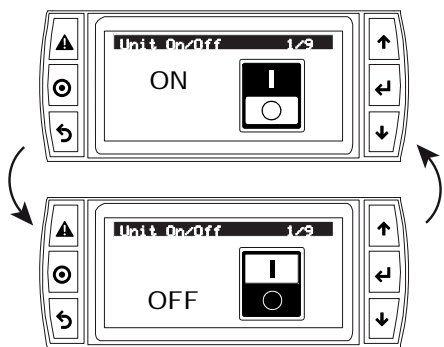


Рис. 6.р

### 6.6.6 Область №6 на дисплее – иконки состояния увлажнителя

Графическое представление состояния увлажнителя. Варианты состояния:

	Долив воды (открыт клапан подачи воды)
	Слив воды (работает сливной насос)
	Производит пар
	Минимальный уровень воды в баке (горят желтый и красный светодиоды, нагреватели погружены)
	Вода в баке выше максимального уровня (горит зеленый светодиод, нагреватели погружены)

Таблица 6.b

### 6.6.7 Главное меню

Для настройки параметров на увлажнителе предусмотрены кнопки. Нажмите кнопку **Prg**, чтобы открыть главное меню и кнопками ВВЕРХ/ВНИЗ выберите нужный пункт меню.

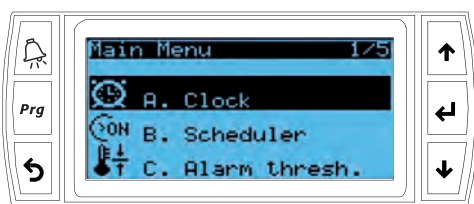


Рис. 6.с

Пункты главного меню:

A.		Часы
B.		Расписания
C.		Тревога
D.		Входы/выходы
E.		Настройки

Таблица 6.с

A.	Часы: настройки текущей даты/времени и часового пояса.	
B.	Расписание: настройки ежедневных расписаний	
C.	Тревога: мин и макс значения срабатывания тревоги для главного датчика в помещении и максимальное значение срабатывания для контрольного датчика	
D.	Входы/выходы:	
	Просмотр показаний аналоговых датчиков	Главный датчик Контрольный датчик Датчик подогрева воды (NTC) Электропроводность
	Состояние цифрового входа	Дистанционное управление Защита двигателя Датчик уровня: Низкий Датчик уровня: Высокий Датчик вспенивания
	Аналоговые выходы	Текущая производительность
	Состояние цифрового выхода	Включение/выключение увлажнителя Контактор Сливной насос Заливной клапан Полупроводниковое реле/вентилятор
	Датчик вспенивания	Показания Пороговое значение Пена?
E.	Настройки: для входа в меню «Настройки» необходимо ввести пароль. Пароль 0044 для доступа на уровне сервисного инженера (Maintenance). Пароль 0077 для доступа на уровне инженера по монтажу (Installer).	

### Иконки меню настроек:

Код	Иконка	Меню	Уровень доступа	Тип контроллера
A.		Режим регулирования	Installer Maintenance	heaterSteam process heaterSteam titanium
B.		Функции	Installer Maintenance	heaterSteam process heaterSteam titanium
C.		Конфигурация	Installer	heaterSteam process heaterSteam titanium
D.		Сеть	Installer	heaterSteam process heaterSteam titanium
E.		Резервирование	Installer	heaterSteam titanium
F.		Ручное управление	Installer Maintenance	heaterSteam process heaterSteam titanium
G.		Инициализация	Installer Maintenance	heaterSteam process heaterSteam titanium
H.		Диспетчеризация	Installer	heaterSteam process heaterSteam titanium
I.		Выход	Installer Maintenance	heaterSteam process heaterSteam titanium

### 6.7 Монтаж дополнительного графического терминала отдельно от увлажнителя

Для монтажа доп. графического терминала с сенсорным дисплеем 4.3" в другом месте отдельно от увлажнителя есть комплект арт. HCTXRC0000. В состав комплекта входит сам графический терминал, блок питания 24 В=, телефонный кабель и телефонный сплиттер для одновременного подключения двух терминалов (одного на увлажнителе и второго в отдельном месте).

### 6.8 Полное дерево меню

Ниже показано полное дерево экранного меню. Помните, что по коду, указанному в верхней правой части окна, можно быстрее сориентироваться, как попасть в нужное окно меню (подробнее см. параграф 4.5). Существует два уровня доступа: Installer (инженер по монтажу) и Service (сервисный инженер).





Меню		Окно	Параметр	Уровень доступа	Тип контроллера	
А. Часы		A01	Настройка даты, времени и часового пояса.	Installer Service	heaterSteam process heaterSteam titanium	
В. Расписание	Расписание	B01	Включение/выключение расписаний	Installer Service	heaterSteam process heaterSteam titanium	
		B02	(появляется, если включено расписание) Составление расписаний: день, время включения, время выключения	Installer Service	heaterSteam process heaterSteam titanium	
		B03	(появляется, если включено расписание) Настройка специальных периодов	Installer Service	heaterSteam process heaterSteam titanium	
		B04	(появляется, если включено расписание) Настройка специальных дней	Installer Service	heaterSteam process heaterSteam titanium	
С. Тревога		C01	Настройка тревоги Настройки тревоги низкой влажности/температуры Настройки тревоги высокой влажности/температуры Настройки тревоги высокой влажности/температуры для контрольного датчика	Installer Service	heaterSteam process heaterSteam titanium	
D. Входы/ выходы	Аналоговые входы	D01	Проверка показаний главного датчика, контрольного датчика, температуры воды в бачке, электропроводности воды	Installer Service	heaterSteam process heaterSteam titanium	
	Цифровые входы	D02	Проверка состояния входов: дистанционного включения/выключения, защиты двигателя, положения поплавкового датчика, датчика вспенивания	Installer Service	heaterSteam process heaterSteam titanium	
	Аналоговые выходы	D03	Проверка текущей производительности	Installer Service	heaterSteam process heaterSteam titanium	
	Цифровые выходы	D04	Проверка состояния выходов: дистанционного включения/выключения, контактора, сливного насоса, клапана подачи воды, полупроводникового реле/вентилятора	Installer Service	heaterSteam process heaterSteam titanium	
	Вх/Вых Беспроводной датчик 1	D05	Проверка показаний температуры и/или влажности. Проверка уровня сигнала и заряда батареи датчика 1	Installer Service	heaterSteam process heaterSteam titanium	
	Вх/Вых Беспроводной датчик 2	D06	Проверка показаний температуры и/или влажности. Проверка уровня сигнала и заряда батареи датчика 2	Installer Service	heaterSteam process heaterSteam titanium	
	Вх/Вых Беспроводной датчик 3	D07	Проверка показаний температуры и/или влажности. Проверка уровня сигнала и заряда батареи датчика 3	Installer Service	heaterSteam process heaterSteam titanium	
	Вх/Вых Беспроводной датчик 4	D08	Проверка показаний температуры и/или влажности. Проверка уровня сигнала и заряда батареи датчика 4	Installer Service	heaterSteam process heaterSteam titanium	
Е. Настройки (требуется пароль)	а. Регулирование	Ea01	Тип регулирования	Installer	heaterSteam process heaterSteam titanium	
		Ea02	Вес показаний	Installer	heaterSteam process heaterSteam titanium	
		Ea03	Пропорциональное регулирование по внешнему управляющему сигналу	Installer	heaterSteam process heaterSteam titanium	
		Ea04	Двухпозиционное регулирование по внешнему сигналу	Installer	heaterSteam process heaterSteam titanium	
		Ea05	Плавное регулирование	Installer	heaterSteam process heaterSteam titanium	
		Ea05a	Настройка интегральной составляющей и нейтральной зоны ПИ-регулирования	Installer	heaterSteam process heaterSteam titanium	
		Ea06	Контрольный датчик	Installer	heaterSteam process heaterSteam titanium	
		Ea07	Проверка часов наработки бачка и настройка выдачи предупреждения о приближении сроков техобслуживания	Service	heaterSteam process heaterSteam titanium	
		Ea08	Время наработки бачка	Installer	heaterSteam process heaterSteam titanium	
		Ea09	Проверка показаний и обнуление счетчика времени наработки устройства	Service	heaterSteam process heaterSteam titanium	
	Ea10	Настройка времени работы бачка и устройства	Service	heaterSteam process heaterSteam titanium		
	б. Функции	Включение/выключение функции подогрева воды. Порционный долив	Eb02	Включение/выключение функции подогрева Настройте температуру воды с учетом заданной поправки	Installer	heaterSteam process heaterSteam titanium
			Eb03a	Включение или выключение порционного долива воды	Installer	heaterSteam process heaterSteam titanium
		Eb03b	Настройка времени долива порции воды	Installer	heaterSteam process heaterSteam titanium	
		Eb04	Слив при простое	Installer	heaterSteam process heaterSteam titanium	
		Eb05	Периодический слив	Installer	heaterSteam process heaterSteam titanium	
		Eb06	Тепловой удар	Installer	heaterSteam process heaterSteam titanium	
		Eb07	Цифровой выход M5.2	Installer	heaterSteam process heaterSteam titanium	
		Eb08	Вентиляторные распределители	Installer	heaterSteam process heaterSteam titanium	
		Eb09	Экспорт логов	Service Installer	heaterSteam process heaterSteam titanium	
Eb10		Экспорт журнала тревоги	Service Installer	heaterSteam process heaterSteam titanium		
с. Конфигурация	Главный датчик	Ec01	Настройка типа главного датчика: 0–1 В, 0–10 В, 2–10 В, 0–20 мА, 4–20 мА, NTC	Installer	heaterSteam process heaterSteam titanium	
		Ec02	Настройка типа контрольного датчика: 0–1 В, 0–10 В, 2–10 В, 0–20 мА, 4–20 мА, NTC	Installer	heaterSteam process heaterSteam titanium	
	Беспроводные датчики	Ec03	Беспроводной датчик 1	Настройки беспроводных датчиков (главного/контрольного)	Installer	heaterSteam titanium
		Ec04	Настройка веса показаний датчика 1	Installer	heaterSteam titanium	
	Беспроводной датчик 2	Ec05	Настройка времени периодичности опроса	Installer	heaterSteam titanium	
		Ec06	Настройка веса показаний датчика 2	Installer	heaterSteam titanium	
	Беспроводной датчик 3	Ec07	Настройка времени периодичности опроса	Installer	heaterSteam titanium	
		Ec08	Настройка веса показаний датчика 3	Installer	heaterSteam titanium	
	Беспроводной датчик 4	Ec09	Настройка времени периодичности опроса	Installer	heaterSteam titanium	
		Ec10	Настройка веса показаний датчика 4	Installer	heaterSteam titanium	
	Циклов испарения между сливами	Ec11	Настройка периодичности (количества циклов испарения), с которой будет производиться слив воды	Installer	heaterSteam process heaterSteam titanium	
	Длительность долива и слива воды	Ec12	Настройка длительности долива и слива воды для в процентах от значений параметров по умолчанию	Installer	heaterSteam process heaterSteam titanium	
Жесткость воды	Ec13	Величина жесткости воды	Installer	heaterSteam process heaterSteam titanium		
Периодичность попыток пополнения водой бачка	Ec14	Настройка периодичности попыток пополнения водой бачка	Installer	heaterSteam process heaterSteam titanium		
Высокая электропроводность	Ec15	Включение и выключение тревоги высокой электропроводности воды. Настройка времени задержки срабатывания тревоги.	Installer	heaterSteam process heaterSteam titanium		
Высокая электропроводность	Ec16	Настройка предельных значений электропроводности воды: выдача предупреждения и тревоги, гистерезис	Installer	heaterSteam process heaterSteam titanium		
Логика входа дист. управления	Ec22	Логическая схема входа дистанционного управления включением и выключением увлажнителя	Installer	heaterSteam process heaterSteam titanium		


	Меню	Окно	Параметр	Уровень доступа	Тип контроллера	
Е. Настройки (требуется пароль)	с. Конфигурация	Период ШИМ-управления полупроводниковым реле	Ec23	Настройка периода следования импульсов при ШИМ-управлении полупроводниковым реле	Installer	heaterSteam process heaterSteam titanium
			Ec25	Настройка уровня пенообразования	Installer	heaterSteam process heaterSteam titanium
	d. ОСНОВНОЙ/ВТОРИЧНЫЙ	ОСНОВНОЙ/ВТОРИЧНЫЙ	Ed01	Настройки конфигурации схемы ОСНОВНОЙ/ВТОРИЧНЫЙ. Нажмите кнопку PRG, чтобы настроить сетевые настройки для работы по схеме ОСНОВНОЙ/ВТОРИЧНЫЙ	Installer	heaterSteam titanium
			Ed02	Добавление увлажнителей в группу, работающую по схеме ОСНОВНОЙ/ВТОРИЧНЫЙ	Installer	heaterSteam titanium
			Ed03	Настройка максимальной производительности группы увлажнителей, работающих по схеме ОСНОВНОЙ/ВТОРИЧНЫЙ. Настройка порядка включения увлажнителей в группе и чередования	Installer	heaterSteam titanium
			Ed04	Включение и выключение функции подогрева воды в увлажнителях, работающих по схеме ОСНОВНОЙ/ВТОРИЧНЫЙ. Настройка порядка чередования увлажнителей	Installer	heaterSteam titanium
			Ed05	Настройка времени ожидания при потере соединения с увлажнителем в составе группы ОСНОВНОЙ/ВТОРИЧНЫЙ	Installer	heaterSteam titanium
			Ed06	Выключение/удаление текущего увлажнителя из группы увлажнителей, работающих по схеме ОСНОВНОЙ/ВТОРИЧНЫЙ	Installer	heaterSteam titanium
			Ed07	Проверка текущей заданной производительности (%) и производительности (кг/ч / фунт/ч) группы увлажнителей, работающих по схеме ОСНОВНОЙ/ВТОРИЧНЫЙ. Нажмите кнопку PRG, чтобы настроить сетевые настройки для работы по схеме ОСНОВНОЙ/ВТОРИЧНЫЙ	Installer	heaterSteam titanium
			Ed08	Проверка состояния увлажнителя и его производительности (%). Нажмите кнопку PRG для настройки сети ОСНОВНОЙ/ВТОРИЧНЫЙ	Installer	heaterSteam titanium
Ed09			Проверка часов наработки, текущей производительности и сообщений тревоги отдельных увлажнителей. Кнопками ВВЕРХ и ВНИЗ можно переключаться с одного увлажнителя на другой.	Installer	heaterSteam titanium	
Ed10			Выключение увлажнителя для техобслуживания.	Installer	heaterSteam titanium	
е. Резервирование	Включение резервирования	Ee01	Включение и выключение автоматического резервирования: при отказе одного увлажнителя вместо него будет начинать работать другой	Installer	heaterSteam titanium	
		Ee02	Настройка приоритета включения увлажнителей в режиме резервирования	Installer	heaterSteam titanium	
f. Ручное управление	Тип ручного управления	Ef01	Ручное управление: выкл., ручное управление выходами и ручное управление производительностью	Service Installer	heaterSteam process heaterSteam titanium	
	Ручное управление выходами	Ef02	Проверка выходов: клапан подачи воды, сливной насос, контактор, состояние полупроводникового реле, время размыкания и замыкания полупроводникового реле	Service Installer	heaterSteam process heaterSteam titanium	
	Ручное управление производительностью	Ef03	Ручная настройка производительности увлажнения	Service Installer	heaterSteam process heaterSteam titanium	
g. Инициализация	Мастер установки	Eg01	Запуск мастера установки. Включение/выключение запуска мастера установки при каждом включении увлажнителя.	Service Installer	heaterSteam process heaterSteam titanium	
	Язык	Eg02	Выбор языка	Service Installer	heaterSteam process heaterSteam titanium	
	Ед. измерения и язык при включении	Eg03	Выбор единиц измерения (международные или английские). Выбор языка при включении	Installer	heaterSteam process heaterSteam titanium	
	Смена пароля	Eg04	Изменение пароля (Service, Installer).	Service Installer	heaterSteam process heaterSteam titanium	
	Заводские настройки	Eg06	Загрузка заводских настроек. Важно: при загрузке заводских значений параметров все настройки управления сбрасываются	Service Installer	heaterSteam process heaterSteam titanium	
	Обновление ПО	Eg07	Обновление программного обеспечения увлажнителя с подсоединенного USB-накопителя	Service Installer	heaterSteam process heaterSteam titanium	
	Экспорт параметров	Eg08	Экспорт параметров конфигурации увлажнителя на USB-накопитель	Service Installer	heaterSteam process heaterSteam titanium	
	Импорт параметров	Eg09	Импорт параметров конфигурации с USB-накопителя в память увлажнителя - Удаление журнала тревоги	Service Installer	heaterSteam process heaterSteam titanium	
	h. Диспетчеризация	Настройка адреса в сети диспетчеризации	Eh01	Настройка адреса увлажнителя в сети диспетчерского управления. Выбор порта и протокола.	Installer	heaterSteam process heaterSteam titanium
Сетевые настройки порта BMS		Eh02	Сетевые настройки соединения с системой диспетчерского управления по порту BMS: скорость передачи данных, стоповые биты и контроль четности	Installer	heaterSteam process heaterSteam titanium	
Настройки BACnet MS/TP		Eh03	Настройки адреса, максимального кол-ва ведущих устройств и максимального кол-ва кадров	Installer	heaterSteam process heaterSteam titanium	
Адрес BACnet		Eh04	Уникальный адрес	-	-	
Настройки Ethernet		Eh05	Настройки DHCP, IP-адреса, маски, шлюза, DNS в сети Ethernet. Важно: эти параметры необходимо узнать у местного системного администратора.	Installer	heaterSteam process heaterSteam titanium	
Настройки порта Ethernet		Eh06	Выбор протокола порта Ethernet: ModBus или BACnet	Installer	heaterSteam process heaterSteam titanium	
Сетевые настройки сети диспетчеризации		Eh07	Выберите тип порта для управления по сети диспетчерского управления (BMS или Ethernet)	-	-	
		Eh08	Включение тревоги потери соединения с системой диспетчерского управления и времени задержки тревоги (если управление от данной системы)	Installer	heaterSteam process heaterSteam titanium	
		Eh09	Включение автоматического запрета отмены приостановки работы службой мониторинга, приостановка вывода на экране данных по состоянию службы мониторинга	Installer	heaterSteam process heaterSteam titanium	
i. Выход	Выход	Ei01	Показывается текущий уровень доступа. Выход из меню настроек.	Service Installer	heaterSteam process heaterSteam titanium	

Таблица 6.д

## 6.9 Alarms

Все текущие сигналы тревоги показываются в соответствующем окне на дисплее. При поступлении сигнала тревоги кнопка тревоги  начинает мигать. При нажатии на мигающую кнопку тревоги  показывается тип тревоги. Если тревога достаточно серьезная, увлажнитель автоматически выключается (перестает производить пар). В некоторых состояниях тревоги также срабатывает реле тревоги (см. раздел 13 «Таблица сообщений тревоги»). После устранения причины тревоги:

- Увлажнитель и реле тревоги автоматически или вручную возвращаются в рабочее состояние;

- Сообщение тревоги на дисплее можно стереть (см. раздел 13 «Таблица сообщений тревоги»). Даже если причины тревоги больше нет, текущее состояние тревоги сохраняется до нажатия кнопки «clear display». Сообщения тревоги, причины которых еще не устранены, стереть нельзя. Если сообщений тревоги несколько, они высвечиваются на дисплее по очереди. Просматривая любое сообщение тревоги, можно нажать кнопку ВВОД , чтобы перейти в журнал сообщений тревоги. Полный список сообщений тревоги см. в разделе 3 «Таблица сообщений тревоги».

## 7. МЕНЮ И НАСТРОЙКИ

В следующих параграфах подробно рассматривается меню настроек увлажнителя heaterSteam. Помните, что по коду, указанному в верхней правой части окна, можно быстрее сориентироваться, как попасть в нужное окно меню (подробнее см. параграф 4.4).

### 7.1 Главное меню

#### 7.1.1 Меню А. Часы (главное меню)

В меню ЧАСЫ находятся настройки даты, времени и часового пояса. Если указать часовой пояс, автоматически включится стандартный переход на зимнее/летнее время.

Код окна	Описание	Параметр
В01	Часы	Настройка даты, времени и часового пояса.

#### 7.1.2 Меню В. Расписание (главное меню)

В меню «Расписание» находятся расписания работы увлажнителя.

Код	Описание	Параметр
В01	Расписание	Включение и выключение расписаний. По умолчанию: расписания выключены

Для настройки работы увлажнителя в определенный день недели (24 ч), откройте окно В02 (появляется только после включения расписаний). В расписании можно указать, когда увлажнитель будет в выключенном состоянии (ВЫКЛ), включенном состоянии (ВКЛ) и работать на определенной производительности (ВКЛ+УСТ). Включаясь в состоянии ВКЛ, увлажнитель работает по главной уставке, указанной в окне Qb01. Включаясь в состоянии ВКЛ+УСТ, увлажнитель будет работать по указанной уставке.

Код	Описание	Параметр
В02	Расписание	Настройка ежедневных и еженедельных расписаний работы.



Рис. 7.а

На примере, показанном на Рис.7.а, увлажнитель работает с 8:00 до 9:00, производя пар с уставкой 50 % отн. влажности. После 9:00 увлажнитель выключается.

Единицы измерения:	На дисплее	Единица измерения
	%	% отн. влажности
	°C	градусы Цельсия
	°F	градусы Фаренгейта

Составив расписание на один день, нажмите кнопку **Prg**, чтобы скопировать это расписание на другой день недели. Если есть подготовленное расписание, на дисплее показывается значок .

Кроме этого, специальные дни и периоды времени используются при создании правил со штатным временем работы. Правила для специальных дней и периодов времени настраиваются в окнах В03 и В04, соответственно.

Код	Описание	Параметр
В03	Расписание	Настройка специальных периодов
В04	Расписание	Настройка специальных дней



Рис. 7.б

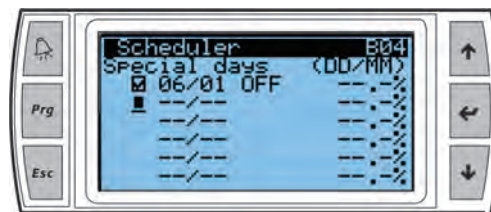


Рис. 7.с



**Примечание:** Если увлажнитель работает под управлением внешнего сигнала, его можно только включать (ВКЛ) и выключать (ВЫКЛ).

#### 7.1.3 Тревога (главное меню)

Чтобы отслеживать нормальное состояние, когда показания датчика относительной влажности остаются в пределах допустимого диапазона, в этом режиме можно указать два предельных значения:

- Максимальная относительная влажность по показаниям главного и контрольного датчиков, при котором будет срабатывать тревога;
- Минимальная относительная влажность по показаниям главного датчика, при котором будет срабатывать тревога.

При превышении этих предельных значений замыканием соответствующего релейного контакта на плате контроллера выдается сигнал тревоги. Кроме этого, можно указать предельные значения температуры.

Код	Описание	Параметр
С01	Тревога	Настройка тревоги. Настройки тревоги низкой влажности/температуры Настройки тревоги высокой влажности/температуры Настройки тревоги высокой влажности/температуры для контрольного датчика По умолчанию: Низкая влажность/температура: 0 % отн. влажности / 0 °C (32 °F); Высокая влажность/температура: 100 % отн. влажности / 100 °C (°F); Высокая влажность/температура для контрольного датчика: 100 % отн. влажности / 100 °C (°F); Диапазон значений: 0–100

#### 7.1.4 Входы/выходы (главное меню)

В меню «Входы/выходы» можно посмотреть состояние входов и выходов, проверить состояние и рабочий режим увлажнителя.

Код	Описание	Параметр
D01	Аналоговые входы	Проверка показаний главного датчика, контрольного датчика, температуры воды в баке, электропроводности воды
D02	Цифровые входы	Проверка состояния входов: дистанционного включения/выключения, защиты двигателя, положения поплавкового датчика, датчика вспенивания
D03	Аналоговые выходы	Проверка текущей производительности
D04	Цифровые выходы	Проверка состояния выходов: дистанционного включения/выключения, контактора, сливного насоса, клапана подачи воды, полупроводникового реле/вентилятора
D05	Вх/Вых Беспроводной датчик 1	Проверка показаний температуры и/или влажности. Проверка уровня сигнала и заряда батареи датчика 1
D06	Вх/Вых Беспроводной датчик 2	Проверка показаний температуры и/или влажности. Проверка уровня сигнала и заряда батареи датчика 2
D07	Вх/Вых Беспроводной датчик 3	Проверка показаний температуры и/или влажности. Проверка уровня сигнала и заряда батареи датчика 3
D08	Вх/Вых Беспроводной датчик 4	Проверка показаний температуры и/или влажности. Проверка уровня сигнала и заряда батареи датчика 4

Описание положений поплавка в датчиках уровня:

Уровень поплавка	Датчик низкого уровня	Датчик высокого уровня	Светодиод
Высокий	ВКЛ.	ВКЛ.	Зеленый
Средний	ВКЛ.	ВЫКЛ.	Желтый
Низкий	ВЫКЛ.	ВЫКЛ.	Красный

### 7.2 Меню Е. Настройки- а. Регулирование

Для доступа к меню настроек потребуется пароль:

- Уровень доступа сервисного инженера (service): пароль 0044;
- Уровень доступа инженера по монтажу (installer): пароль 0077.

## 7.2.1 Тип регулирования (уровень доступа Installer)

Тип регулирования производительности настраивается в следующем окне:

Код	Описание	Параметр
Ea01	Тип регулирования	Настройки типа регулирования
		По умолчанию: регулирование по показаниям одного датчика влажности Диапазон значений: пропорциональное регулирование по внешнему сигналу, пропорциональное регулирование по внешнему управляющему сигналу и контрольному датчику, двухпозиционное регулирование по внешнему сигналу, регулирование по показаниям одного датчика влажности, регулирование по показаниям одного датчика температуры, регулирование по показаниям датчика влажности + контрольного датчика, регулирование по показаниям датчика температуры + контрольного датчика, регулирование по показаниям двух датчиков температуры, регулирование по показаниям двух датчиков влажности;

Возможные значения параметра:

- **Пропорциональное регулирование по внешнему управляющему сигналу:** пропорциональное регулирование по сигналу от внешнего контроллера.
- **Пропорциональное регулирования по внешнему упр. сигналу и контрольному датчику:** пропорциональное регулирование по сигналу от внешнего контроллера и контрольному датчику;
- **Двухпозиционное регулирование по внешнему сигналу:** регулирование по сигналу гигростата
- **Регулирование по показаниям одного датчика влажности:** регулирование по главному датчику влажности;
- **Регулирование по показаниям одного датчика температуры:** регулирование по главному датчику температуры;
- **Регулирование по показаниям датчика влажности + контрольного датчика:** регулирование по главному датчику и контрольному датчику
- **Регулирование по показаниям датчика температуры + контрольного датчика:** регулирование по главному датчику температуры и контрольному датчику
- **Регулирование по показаниям двух датчиков влажности:** регулирование по двум датчикам влажности, контроллер рассчитывает взвешенное среднее двух показаний;
- **Регулирование по показаниям двух датчиков температуры:** регулирование по двум датчикам температуры; контроллер рассчитывает взвешенное среднее двух показаний;

При «регулировании по показаниям одного датчика влажности» и «регулировании по показаниям одного датчика температуры» достаточно подсоединить и настроить один главный датчик, который может быть как проводным, так и беспроводным.

При «регулировании по показаниям датчика влажности + контрольного датчика» или «регулировании по показаниям датчика температуры + контрольного датчика» проводной датчик подсоединяется как главный, и проводной датчик как контрольный. Если датчики беспроводные (максимум 4 датчика), можно организовать их в две группы: группа основных датчиков и группа контрольных датчиков. В данном случае будет отдельно рассчитываться среднее значение показаний главных датчиков с учетом веса их показаний, и отдельно среднее значение показаний контрольных датчиков опять же с учетом веса их показаний. При «регулировании по показаниям двух датчиков влажности» и «регулировании по показаниям двух датчиков температуры» можно организовать только группу главных датчиков. Проводные датчики подсоединяется ко входу главного датчика (M2.1) и входу контрольного датчика (M2.5), и рассчитывается среднее значение их показаний. Если датчики беспроводные (максимум 4 датчика), можно организовать только группу главных датчиков, а среднее значение показаний будет рассчитываться с учетом указанного для них веса показаний. Порядок подключения датчиков и/или сигнальных цепей см. в разделе 4.

## 7.2.2 Среднее взвешенное значение показаний датчиков (уровень доступа Installer)

Если два датчика температуры или два датчика влажности, контроллер увлажнителя рассчитывает среднее взвешенное значение их показаний. Таким образом, можно установить на противоположных стенах помещения, например, датчики влажности, и будет вычисляться среднее значение их показаний.

Код	Описание	Параметр
Ea02	Вес показаний	Настройки веса показаний датчиков.
		По умолчанию: 100
		Диапазон значений: 0–100
		Шаг: 1

Вес показаний каждого датчика выражается значением в диапазоне от 0 до 100.

Среднее взвешенное значение рассчитывается по следующей формуле:

$$\text{Среднее взвешенное} = \frac{(S1 \times p1) + (S2 \times p2)}{p1 + p2}$$

где Sx – это показания датчика, а px – относительный вес показаний.

Для расчета среднего арифметического вес показаний берется одинаковым (например: p1 = p2 = 100).

Если датчики беспроводные, вес показаний каждого из них можно указать. В этом случае всего может быть до четырех беспроводных датчиков и, следовательно, в показанной выше формуле по расчету среднего взвешенного берутся уже четыре датчика.

## 7.2.3 Настройки пропорционального регулирования

При регулировании производительности увлажнителя пропорционально внешнему управляющему сигналу или пропорционально внешнему управляющему сигналу + контрольному датчику, необходимо указать гистерезис, минимальную и максимальную производительность.

Код	Описание	Параметр
Ea03	Регулирование пропорциональное регулирование по внешнему управляющему сигналу	Настройте гистерезис, минимальную и максимальную производительность.
		По умолчанию: Гистерезис = 2 % Минимальная производительность = 4 % Максимальная производительность = 100 %
		Диапазон значений: Гистерезис = 0–100 % Минимальная производительность = 0–10 % Максимальная производительность = 0–100 %

## 7.2.4 Настройки двухпозиционного регулирования по внешнему сигналу.

При двухпозиционном регулировании по внешнему сигналу необходимо указать максимальную производительность.

Код	Описание	Параметр
Ea04	Двухпозиционное регулирование по внешнему сигналу	Настройки максимальной производительности при двухпозиционном регулировании по внешнему сигналу
		По умолчанию: 100 % Диапазон значений: 0–100 %

## 7.2.5 Настройки плавного регулирования (уровень доступа Installer)

При плавном регулировании необходимо настроить соответствующие параметры:

Код	Описание	Параметр
Ea05	Плавное регулирование	Настройки уставки, дифференциала, минимальной и максимальной производительности
		По умолчанию: Уставка = 50 % отн. влажности (42 °C) (107,6 °F) Дифференциал = 5 % отн. влажности (5 °C) (9 °F) Минимальная производительность = 4 % Максимальная производительность = 100 % Диапазон значений: 0–100

## 7.2.6 Интегральная составляющая при регулировании по датчику

Если к увлажнителю напрямую подключен датчик (регулирование: по датчику влажности), можно использовать интегральную составляющую (I) регулирования. Это значит, что можно учитывать изменение влажности со временем, приводя значение до заданного каждый раз, когда пропорциональная составляющая (P) регулирования становится нулевой. Чтобы включить интегральную составляющую, выберите регулирование по показаниям одного датчика влажности в окне [Ea01]; далее настройте пропорциональную составляющую в окне [Ea05] (например, выставив равной 50 %). Пропорциональная составляющая должна 10 % или более, чтобы окно Ea05a стало доступным. В окне [Ea05a] можно настроить два параметра: «интегральная составляющая» и «нейтральная зона».

Код	Описание	Параметр
Ea05a	Интегральная составляющая	Настройка интегральной составляющей
		По умолчанию: 120 с
		Минимум: 0 с (интегральная составляющая регулирования выключена) Максимум: 300 с
	Нейтральная зона	Настройка нейтральной зоны интегральной составляющей регулирования, в пределах которой коэффициент усиления остается постоянным
		По умолчанию: 2,5 % Минимум: 0 % Максимум: 20 %



### 7.2.7 Настройки контрольного датчика (уровень доступа Installer)

В качестве контрольного может подсоединяться второй датчик. Задача этого датчика состоит в том, чтобы не допустить повышения влажности воздуха за парораспределителем выше указанного значения. Поскольку датчик используется для плавного регулирования, можно указать дифференциал. У контрольного датчика, срабатывающего в пределах установленного диапазона, приоритет выше, чем у главного датчика (потому что уставка контрольного датчика выше уставки главного датчика).

Код	Описание	Параметр
Ea06	Контрольный датчик	Уставка и дифференциал контрольного датчика По умолчанию: Уставка = 100 % отн. влажности Дифференциал = 5 % Диапазон значений: 0–100

### 7.2.8 Время наработки бачка (уровень доступа Service)

В окне «Время наработки бачка» показывается время в часах, в течение которого проработал бачок.

Код	Описание	Параметр
Ea07	Время наработки бачка	Проверка часов наработки бачка и настройка времени, когда выдается предупреждение о необходимости техобслуживания По умолчанию: выдача предупреждения = 240 ч Диапазон значений: 0–999
Ea08	Обнуление времени наработки бачка	Обнуление счетчика времени наработки бачка и проверка даты/времени последнего обнуления

После замены бачка необходимо обнулить счетчик часов наработки в параметре «Сброс». Теперь счетчик снова начнет отсчитывать время наработки с нуля.

В параметре «Приближение сроков техобслуживания» выставляется, за сколько x часов до выдачи предупреждения о наступлении сроков техобслуживания будет выдаваться предупреждение о приближении сроков техобслуживания. Это позволяет лучше спланировать сроки проведения техобслуживания. В параметре «Техобслуживание» указывается время наработки бачка в часах, через которое потребуются его чистка. В процессе настройки параметров с мастером установки предлагается ввести жесткость воды и в зависимости от нее вводится значение в параметре «Техобслуживание», см. таблицу ниже:

Жесткость воды	Техобслуживание
Деминерализованная	Чистка/техобслуживание через 3000 часов (БЕЗ ОСТАНОВКИ)
0...10 °f	ОСТАНОВКА через 3000 часов для чистки/техобслуживания
10–20 °f	ОСТАНОВКА через 1500 часов для чистки/техобслуживания
20–30 °f	ОСТАНОВКА через 1000 часов для чистки/техобслуживания
30–40 °f	ОСТАНОВКА через 800 часов для чистки/техобслуживания

Если во время настройки с мастером установки вместо значения жесткости воды было выбрано «авто», время выдачи предупреждения о проведении техобслуживания будет рассчитано автоматически по показаниям датчика электропроводности воды. Ниже в таблице приведены сроки выдачи предупреждения о необходимости проведения техобслуживания в зависимости от электропроводности воды:

Электропроводность воды	Техобслуживание
1–50 мксм/см	Предупреждение о приближении сроков ТО выдается через 3000 часов без ОСТАНОВКИ увлажнителя (предполагается, что вода поступает из системы обратного осмоса)
50–100 мксм/см	ОСТАНОВКА через 3000 часов для чистки/техобслуживания
>100 мксм	ОСТАНОВКА через 1500 часов для чистки/техобслуживания

Электропроводность проверяется периодически и по мере необходимости корректируется время выдачи предупреждения о необходимости проведения техобслуживания. Поэтому, например, если жесткость воды выставлена равной 15 °f, в параметре «Техобслуживание» будет 1500 часов наработки бачка. Если в параметре «Приближение сроков техобслуживания» выставлено 240 часов (по умолчанию), предупреждение о приближении сроков техобслуживания будет выдаваться через 1260 часов. Увлажнитель выдает предупреждение о необходимости техобслуживания (и ОСТАНОВЛИВАЕТСЯ) через указанное количество часов + дополнительных 120 часов (на примере выше получается 1500 + 120 = 1620 часов). Следует отметить, что если вода деминерализованная (ручной режим) или 1–50 мксм/см (автоматический режим), увлажнитель сигнализирует о необходимости ТО и чистки только в виде предупреждения (через 3000 часов) и не останавливается.

### 7.2.9 Время наработки увлажнителя (уровень доступа Service)

Откройте меню «Время наработки увлажнителя», чтобы посмотреть часы наработки увлажнителя.

Код	Описание	Параметр
Ea09	Счетчик часов наработки	Проверка показаний и обнуление счетчика времени наработки устройства
Ea10	Настройка времени	Настройка времени работы бачка и устройства

## 7.3 Меню E. Настройки – b. Функции

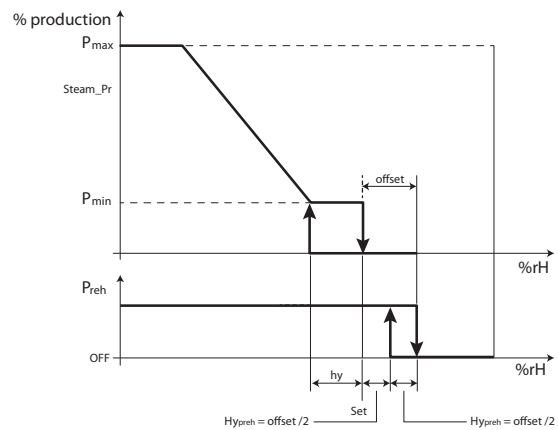
### 7.3.1 Подогрев воды в бачке (уровень доступа Installer)

Чтобы увлажнитель смог быстро возобновлять работу, можно включить функцию постоянного подогрева воды. Таким образом, пока увлажнитель временно приостановлен, температура воды в бачке будет поддерживаться на заданном уровне. Когда увлажнитель возобновит работу, вода будет уже теплее окружающего воздуха и, следовательно, пар начнет производиться быстрее.

Код	Описание	Параметр
Eb02	Подогрев	Включение/выключение функции подогрева воды. Укажите температуру воды в бачке, которая будет поддерживаться. Введите величину поправки температуры воды. По умолчанию: Функция подогрева воды выключена. Заданная температура воды в бачке = 80 °C (176 °F) Поправка = 3 % отн. влажности (3 °C / 5.4 °F) Диапазон значений температуры: 50–80 °C (122–194 °F) Диапазон значений поправки: 2–20 % отн. влажности (0–20 °C / 32–68 °F)

Температуру воды в бачке увлажнителя измеряет пассивный датчик температуры типа NTC, находящийся в прямом контакте с бачком. Принцип работы функции подогрева воды подробнее рассматривается в следующих параграфах: первый вариант для режима регулирования производительности по показаниям датчика, второй вариант для режима регулирования производительности по внешнему сигналу.

**Плавное управление нагревателями по датчикам при подогреве воды**  
Подогрев воды при регулировании производительности по показаниям датчиков без управляющего сигнала. Если функция подогрева воды включена, она работает в соответствии с режимом регулирования и включает/выключает электронные нагреватели в зависимости от текущей и заданной температуры воды в бачке. Принцип работы функции подогрева воды показан на рисунке ниже:

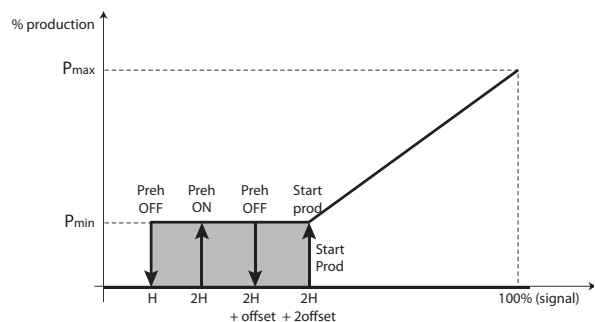


Обозначения

Steam_pr	Производит пар	%rH	показания влажности
P <sub>max</sub>	Максимальная производительность	hy	Гистерезис
P <sub>min</sub>	Минимальная производительность	BP	Зона пропорционального регулирования
St	Уставка		

### Подогрев воды при регулировании производительности по внешнему сигналу

Если функция подогрева включена, она смещается на величину, равную «поправке». Функция подогрева воды включает/выключает электронные нагреватели в зависимости от текущей и заданной температуры воды в бачке.





Обозначения

Steam_pr	Производит пар	y	Управляющий сигнал
P_max	Максимальная производительность	hy	Гистерезис
P_min	Минимальная производительность		

### 7.3.2 Порционный принцип долива воды после слива для разбавления воды в бачке и из-за высокого уровня воды/пены (уровень доступа Installer)

После слива воды из-за необходимости разбавления воды в бачке или из-за высокого уровня воды/пены, клапан подачи воды открывается для пополнения воды в бачке до максимального уровня по поплавковому датчику. Долив свежей воды влияет на процесс производства пара, потому что средняя температура воды в бачке снижается. Чтобы уменьшить негативное влияние доливаемой воды на процесс производства пара, можно включить режим порционного долива воды после ее слива из бачки, обусловленного необходимостью разбавления воды в бачке или высоким уровнем воды/пены. Принцип работы режима порционного долива воды следующий:

1. Все количество необходимой свежей воды, которую нужно долить в бачок для нормального итогового уровня воды в нем, делится на небольшие порции;
2. Каждая порция свежей воды по времени доливается как можно позже предыдущей, чтобы вода в бачке успела достаточно быстро нагреваться после каждой доливаемой порции и, таким образом, весь процесс долива оказывал меньше негативного влияния на производство пара.


Продолжительность каждого цикла долива воды можно указать в секундах:

Код	Описание	Параметр
Eb03	Порционный долив	Включение и выключение долива воды одной большой порцией или несколькими маленькими порциями Вводится продолжительность долива порции воды. По умолчанию: порционный долив: включено продолжительность долива порции: 1 с Диапазон 1–5 с

В окне Eb03 можно включить долив воды малыми порциями, если надо добиться максимальной точности регулирования влажности. Доливать маленькими порциями можно только деминерализованную воду. Если включен долив малыми порциями, нужно настроить слив воды для снижения ее электропроводности в окне Eb03a

Код	Описание	Параметр
Eb03a	Слив воды для снижения электропроводности	Слив воды для снижения электропроводности: периодически, каждый день по расписанию, выключено По умолчанию: Слив воды для снижения электропроводности: периодически (через 10 часов) время долива: периодически, каждый день, выключено
Eb03b	Part fill cycles	Part fill cycle scheduler

Периодический слив воды для снижения ее электропроводности может производиться через каждые xx часов работы увлажнителя (от 1 до 24 часов). Если включен ежедневный слив по расписанию, в окне Eb03b вводится день и время, когда будет сливаться вода. Если периодический слив выключен, вода вообще не будет сливаться. Через 150 часов работы без слива воды для снижения электропроводности увлажнитель выдает предупреждение о необходимости запуска цикла слива.

 **Примечание:** Если включен долив воды малыми порциями, заливной клапан нужно проверять и обслуживать каждый год. При необходимости менять клапан.

### 7.3.3 Полный слив воды при простое (уровень доступа Installer)

По причинам гигиенической безопасности при длительном бездействии увлажнителя рекомендуется полностью сливать воду из бачки, чтобы она не застаивалась в нем. Можно указать время, через которое при простое увлажнителя вся вода будет сливаться автоматически:

Код	Описание	Параметр
Eb04	Слив при простое	Включение или выключение слива воды при простое. Введите время бездействия, по истечении которого вода будет сливаться. По умолчанию: Слив при простое: включен; Время простоя: 72 часа Диапазон значений: 1–999 часов Примечания: чтобы вода из бачки могла сливаться, увлажнитель heaterSteam должен оставаться включенным. Во время слива воды из-за простоя на дисплее высвечивается надпись «СЛИВ ДЛЯ РАЗБАВЛЕНИЯ».

По умолчанию автоматический слив всей воды из бачки при простое увлажнителя включен, а время просто равно трем дням (72 часа): если увлажнитель heaterSteam оставался включенным три дня подряд, но не производил пар, вся вода из бачки автоматически сливается.

### 7.3.4 Периодический слив воды (уровень доступа Installer)


Если вода содержит взвеси или имеет высокое содержание минеральных солей, вода из бачки может периодически сливаться из соображений максимально возможной очистки бачки. Рациональнее всего, чтобы такой слив воды производился как минимум каждые 2–3 дня. Можно включить автоматический периодический слив всей воды из бачки:

Код	Описание	Параметр
Eb05	Периодический слив	Включение или выключение периодического слива воды. Введите периодичность слива воды из бачки (в часах); По умолчанию: Периодический слив: выключен; Время простоя: 10 часов Диапазон значений: 0–999 часов Примечания: чтобы вода из бачки могла сливаться, увлажнитель heaterSteam должен оставаться включенным. Во время периодического слива воды на дисплее высвечивается надпись «ПЕРИОДИЧЕСКИЙ СЛИВ».

По умолчанию периодический слив воды выключен. Счетчик периодичности слива воды учитывает время, когда увлажнитель производит пар.

### 7.3.5 Тепловой удар для облегчения удаления накипи (уровень доступа Installer)

Учитывая естественную тенденцию к образованию накипи на внутренних стенках бачки, используемые в его изготовлении материалы максимально гладкие. Чтобы еще больше упростить процесс удаления накипи, в особенности на электронагревателях, предусмотрена функция так называемого теплового удара. Данная функция полностью удаляет воду из бачки, когда увлажнитель перестает производить пар (и, следовательно, пока вода еще кипит). По окончании слива вода снова доливается в бачок до верхней отметки. Периодичность запуска функции теплового удара указывается в часах работы увлажнителя, когда он производит пар. Когда наступает время запуска функции теплового удара, она запустится, как только увлажнитель перестанет производить пар и может находиться в состоянии ожидания этого момента (отложенном состоянии) без ограничения по времени.

 **Примечание:** Если увлажнитель производит пар постоянно, 24 часа в день, функция теплового удара никогда не будет включаться и постоянно откладываться.

Код	Описание	Параметр
Eb06	Тепловой удар	Включение или выключение функции теплового удара Введите периодичность запуска функции теплового удара (в часах); По умолчанию: Тепловой удар: выключен; Периодичность: 250 часов Диапазон значений: 0–1000 часов Примечания: в центре уведомлений всегда показывается, что запуск функции теплового удара откладывается по причине, что время ее запуска наступило, но увлажнитель продолжает производить пар. Во время работы функции теплового удара на дисплее в области состояния увлажнителя высвечивается надпись «Тепловой удар». Когда остается шесть часов работы до запуска функции теплового удара, на дисплее выводится соответствующее уведомление. В этом окне можно отменить запуск функции теплового удара, находящейся в отложенном состоянии.

### 7.3.6 Контакт выдачи сигнала состояния увлажнителя или предупреждения о приближении сроков техобслуживания (уровень доступа Installer)

У контроллера увлажнителя есть два релейных выхода для выдачи предупреждения о приближении сроков техобслуживания и состояния увлажнителя (производительности). Это контакты M5.1, M5.2 и M6.1, M6.2, M6.3.

Код	Описание	Параметр
Eb07	Контакт M5	Аварийный релейный выход M5 По умолчанию: Выдача предупреждения о приближении сроков техобслуживания Размыкающий контакт
	Контакт M6	Аварийный релейный выход M5 По умолчанию: тревога (общая) Размыкающий контакт

Цифровые выходы M5 и M5 могут выдавать следующие сигналы:

- производительность
- тревога по результатам самодиагностики
- предупреждение о высокой электропроводности
- тревога неисправности датчика уровня
- тревога перегрева двигателя (позистор)
- тревога высокой температуры бачки
- модель не выбрана
- тревога отсутствия воды
- предупреждение о низкой производительности
- главный датчик неисправен или обрыв цепи

- контрольный датчик неисправен или обрыв цепи
- датчик подогрева воды неисправен или обрыв цепи
- группа главных беспроводных датчиков неисправна (только модель heaterSteam titanium)
- группа контрольных беспроводных датчиков неисправна (только модель heaterSteam titanium)
- предупреждение о приближении сроков техобслуживания
- техобслуживание
- нет сетевого соединения

**Примечание:** Тревога = выключение | предупреждение = просто сигнализация

Описание	Параметр
M5 = предупреждение о приближении сроков техобслуживания	предупреждает о скором наступлении сроков техобслуживания. Подробнее см. настройки в разделе 7.2.7 «Время наработки бачка»
M6 = тревога (общая)	

Под общей тревогой (например, по выходу M6) подразумеваются все сигналы тревоги с последующим выключением увлажнителя за исключением сигнала тревоги, выбранного для выдачи другим цифровым выходом (в данном случае M5).

### 7.3.7 Настройки вентиляторного парораспределителя (уровень доступа Installer)

Для оптимального управления вентиляторными парораспределителями, когда увлажнение воздуха происходит непосредственно в помещении, необходимо указать время задержки их включения и выключения. Задержка включения вентиляторного парораспределителя позволяет увлажнителю выйти на рабочую температуру, прежде чем он включится. Задержка выключения вентиляторного парораспределителя дает время частям, находящимся в прямом контакте с паром, полностью высохнуть, а это значит, что при следующем включении парораспределителя в паропроводе не будет конденсата и капельки воды не попадут в помещение.

Код	Описание	Параметр
Eb08	Вентиляторные распределители	Введите время задержки (секунды) включения и выключения вентиляторных парораспределителей. По умолчанию: задержка включения: 0 с задержка выключения: в зависимости от типоразмера (30 с для моделей UR002...UR013; 60 с для моделей UR020...UR040; 90 с для моделей UR053...UR080) Диапазон значений: 0–600 с

### 7.3.8 Сохранение логов (уровень доступа Service и Installer)

Логи основных переменных можно копировать на USB-накопитель. Регистрируются следующие переменные:

- Включение/выключение увлажнителя
- Состояние увлажнителя
- Активные сигналы тревоги
- Заданная производительность (%)
- Производительность (кг/ч)
- Состояние датчика уровня
- Пополнение воды в бачке
- Слив воды из бачка

Файл сохраняется в формате .csv. Логи постоянно записываются во встроенную память увлажнителя, соответственно, их можно скопировать на съемный накопитель, подсоединив его к порту USB хост и открыв окно Eb09. Выберите «Экспорт на USB-накопитель» – «Да». В строке «прогресса» будет показываться ход выполнения операции.

Код	Описание	Параметр
Eb09	Экспорт логов	Копирование логов переменных управления на USB-накопитель Экспорт на USB-накопитель = «Да» для сохранения лога.

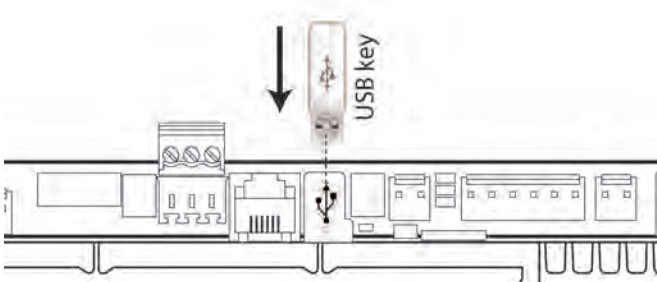


Рис. 7.f

### 7.3.9 Сохранение журнала тревоги

Журнал сообщений тревоги можно скопировать на USB-накопитель. Для экспорта файла подсоедините USB-накопитель к порту контроллера с.rHC, откройте окно Eb10 и выберите вариант ответа «Да» в диалоговом окне «Экспортировать?».

Код	Описание	Параметр
Eb10	Экспорт журнала тревоги	Копирование журнала сообщений тревоги на USB-накопитель По умолчанию: Нет

Файл сохраняется в корневую директорию накопителя под именем «AlrmLog.txt».

## 7.4 Меню E. Настройки – с. Конфигурация

### 7.4.1 Главный датчик (уровень доступа Installer)

Параметры главного датчика настраиваются в окне Ec01.

Код	Описание	Параметр
Ec01	Главный датчик	Настройки главного датчика По умолчанию: Включен: включен (в зависимости от типа регулирования производительности) Тип: 0–10 В Минимум: 0 % отн. влажности Максимум: 100 % отн. влажности Поправка: 0 Вкл. тревогу (включить тревогу): Да Задержка: 120 с Диапазон значений: Тип: 0–10 В / 0–1 В / NTC / 4–20 мА / 0–20 мА / 2–10 В Минимум: 0–100 % отн.влажности Максимум: 0–100 % отн.влажности Поправка: 0 Вкл. тревогу (включить тревогу): Да Задержка: 0–999 с

Выбрав тип датчика, для каждого из них надо указать минимальное и максимальное значение, а также величину «поправки», чтобы компенсировать возможную неточность показаний (например: поправка = 3 % отн. влажности соответствует 3-процентному увеличению показаний датчика влажности). В параметре «Вкл. тревогу» включается сигнализация неисправности при отказе датчика. Если датчик становится неисправным и находится в этом состоянии дольше времени, указанного в параметре «Задержка» (секунды), выдается сообщение тревоги «Главный датчик неисправен или обрыв цепи».

### 7.4.2 Настройки контрольного датчика (или второго датчика – уровень доступа Installer)

Параметры контрольного датчика (если подсоединен) настраиваются в окне Ec02.

Код	Описание	Параметр
Ec02	Контрольный датчик	Настройки контрольного датчика По умолчанию: Включен: включен (в зависимости от типа регулирования производительности) Тип: 0–10 В Минимум: 0 % отн. влажности Максимум: 100 % отн. влажности Поправка: 0 Вкл. тревогу (включить тревогу): Да Задержка: 120 с Диапазон значений: Тип: 0–10 В/0–1 В/NTC/4–20 мА/0–20 мА/2–10 В Минимум: 0–100 % отн.влажности Максимум: 0–100 % отн.влажности Поправка: 0 Вкл. тревогу (включить тревогу): Да Задержка: 120 с

Выбрав тип датчика, для каждого из них надо указать минимальное и максимальное значение, а также величину «поправки», чтобы компенсировать возможную неточность показаний (например: поправка = 3 % отн. влажности соответствует 3-процентному увеличению показаний датчика влажности). В параметре «Вкл. тревогу» включается сигнализация неисправности при отказе датчика. Если датчик становится неисправным и находится в этом состоянии дольше времени, указанного в параметре «Задержка» (секунды), выдается сообщение тревоги «Контрольный датчик неисправен или обрыв цепи».

### 7.4.3 Беспроводной датчик (уровень доступа Installer)

Для беспроводных датчиков необходимо указать вес показаний каждого из них. Подробнее см. взвешенные средние значения в параграфе 7.2.2 «Среднее взвешенное значение показаний датчиков».

В окне Es03 каждый из четырех беспроводных датчиков можно сделать главным или контрольным датчиком.

Код	Описание	Параметр
Es03	Беспроводные датчики	Настройки беспроводных датчиков (главного и контрольного) По умолчанию: Датчик 1: выключено Датчик 2: выключено Датчик 3: выключено Датчик 4: выключено Диапазон значений: выключен, главный датчик, контрольный датчик

Сетевые параметры и вес показаний беспроводных датчиков настраиваются в окнах Es04, Es05, Es06 и Es07 (количество окон зависит от числа подсоединенных датчиков).

Код	Описание	Параметр
Es04	Беспроводной датчик 1	Настройки сетевых параметров и веса показаний датчиков; По умолчанию:
Es05	Беспроводной датчик 2	Вес показаний: 100 Время передачи данных: 10 с Задержка отключения: мс
Es06	Беспроводной датчик 3	Диапазон значений:
Es07	Беспроводной датчик 4	Вес показаний: 0 до 100 Время передачи данных: 5–3600 с Задержка отключения: мс

### 7.4.4 Максимальное количество циклов испарения между сливами для разбавления воды, выставяемое самостоятельно (уровень доступа Installer)

Количество циклов испарения между сливами воды рассчитывается контроллером увлажнителя в зависимости от электропроводности воды. Чтобы периодичность рассчитывал сам контроллер, выберите «Циклов испарения между сливами» = «Авто».

В параметре «Циклов испарения между сливами» выставяется максимальное количество циклов испарения между сливами воды, который делается для разбавления воды в бачке.

В качестве периодичности слива воды будет взято наименьшее значение из двух: того, что было рассчитано контроллером, и того, что было введено самостоятельно.

Код	Описание	Параметр
Es11	Циклов испарения между сливами	Настройка периодичности (количества циклов испарения), с которой будет производиться слив воды в целях разбавления ее в бачке. По умолчанию: количество циклов: Авто; Диапазон значений: авто (автоматический расчет количества циклов в зависимости от электропроводности воды); от 1 до 40 Примечания: если параметр = «Авто», количество циклов испарения между сливами воды выставяется контроллером автоматически по показаниям электропроводности воды.

### 7.4.5 Длительность долива и слива воды для разбавления ее в бачке, выставяемые самостоятельно (уровень доступа Installer)

Длительность долива воды после цикла испарения и длительность слива воды для разбавления ее в бачке выставяется в окне Es12 в процентах от значений параметров по умолчанию.

Код	Описание	Параметр
Es12	Длительность долива и слива воды	Настройка длительности долива и слива воды для разбавления ее в бачке в процентах от значений по умолчанию. По умолчанию: Длительность долива воды: 100 % Длительность слива воды: 100 % Диапазон значений: Длительность долива воды: 20–100 % Длительность слива воды: 0–190 %

Длительность слива воды для разбавления ее в бачке выставяется в параметре «Длительность слива воды» в процентах от значения по умолчанию:

Новая длительность слива = (длительность слива по умолчанию × длительность слива воды)/100

Пример: если длительность слива по умолчанию 10 с и «Длительность слива воды» = 50 %, итоговая длительность слива воды будет = 10 с × 50/100 = 5 с.

Это же правило распространяется и на длительность долива воды после цикла испарения, только в данном случае это параметр «Длительность долива воды»:

Новая длительность долива = (длительность долива по умолчанию × длительность долива воды)/100

Примечания по длительности слива воды для разбавления ее в бачке: если длительность слива воды недостаточная, существует ОПАСНОСТЬ ОБРАЗОВАНИЯ ПЕНЫ/КОРРОЗИИ по причине высокой электропроводности воды в бачке.

В параметре «Длительность слива воды» можно выставять низкие значения только после тщательного анализа качества воды и возможных последствий.



**Предупреждение:** СУЩЕСТВУЕТ ОПАСНОСТЬ ПОЯВЛЕНИЯ ПЕНЫ, ЕСЛИ в параметре «Длительность слива воды» ВЫСТАВЛЕНО СЛИШКОМ НИЗКОЕ ЗНАЧЕНИЕ ДЛЯ ВОДЫ ДАННОГО КАЧЕСТВА.

«Длительность слива воды» = 100 % означает, что будет использоваться значение по умолчанию. «Длительность слива воды» < 100 % означает, что длительность слива воды будет меньше, чем по умолчанию, и, соответственно, при следующем доливе в бачке окажется меньше свежей воды, что отрицательно скажется на производстве пара (что важно при увлажнении воздуха в помещениях, где точность поддержания влажности имеет решающее значение).

**Настройка параметра «Длительность слива воды» для наиболее точного поддержания относительной влажности воздуха:**

В параметре «Длительность слива воды» выставяется минимально допустимое значение, при котором не будет опасности появления пены/коррозии. Наиболее подходящее значение данного параметра можно узнать только методом проб и ошибок.

**Примечания по длительности долива воды:** можно использовать для коррекции давления воды перед увлажнителем. Если давление воды большое, снизьте длительность долива воды, и наоборот. Но в любом случае давление воды должно оставаться в пределах значений, указанных в таблице 16.b (1–8 бар)

### 7.4.6 Настройка жесткости воды (уровень доступа Installer)

Можно самостоятельно указать жесткость воды. Компания Carel выпускает комплект (артикул: KITTH00000), которым можно пользоваться для анализа жесткости воды.

Параметр «Жесткость воды» определяет, когда будет выдаваться предупреждение о необходимости чистки бачка и электронагревателей.

Код	Описание	Параметр
Es13	Жесткость воды	Настройка жесткости воды Диапазон значений: Жесткость: авто, ручную Ручная настройка: 0–10 °f, 10–20 °f, 20–30 °f, 30–40 °f Примечания: Если выбрано значение «Авто», жесткость воды будет рассчитываться контроллером по показаниям ее электропроводности.

Если жесткость воды не указана, контроллер самостоятельно определит тип воды по показаниям ее электропроводности. Четкой зависимости между жесткостью воды и ее электропроводностью нет, но, как правило, у воды жесткостью 40 °f электропроводность при температуре 20 °C составляет 900–1000 мкСм/см.

См. подробнее параграф 7.2.7 Время наработки бачка, где рассказывается о периодичности выдачи предупреждения о необходимости проведения техобслуживания в зависимости от жесткости или электропроводности воды.

### 7.4.7 Настройка периодичности попыток пополнения водой бачка (уровень доступа Installer)

Если отсутствует подача воды в увлажнитель, выдается сообщение тревоги «Нет воды». После появления на дисплее этого сообщения и истечения времени, указанного в параметре «Периодичность попыток пополнения водой бачка», контроллер предпринимает попытку пополнить бачок водой. После каждой попытки значение параметра «Периодичность попыток пополнения водой бачка» умножается на количество предпринятых попыток. Таким образом, контроллер выполняет серию попыток пополнить бачок водой максимум в течение пяти часов с момента появления сообщения тревоги. Сообщение тревоги исчезает, только когда уровень воды в бачке поднимется до середины (загорится желтый светодиод).

Код	Описание	Параметр
Ec14	Периодичность попыток пополнения водой бачка	Настройка периодичности попыток пополнения водой бачка.
		По умолчанию: 10 мин
		Диапазон значений: от 0 до 20 мин
		Шаг: 1 мин
		Примечания: Если значение равно 0, больше попыток пополнить водой бачок не предпринимается и сообщение тревоги не исчезает.

#### 7.4.8 Включение и настройка тревоги высокой электропроводности (уровень доступа Installer)

В контроллере можно настроить уровни электропроводности воды, при превышении которых будет выдаваться сообщение тревоги. Другими словами, это будет сигнализация о повышенной электропроводности и, соответственно, повышенной концентрации солей в воде. Эти уровни настраиваются в следующих параметрах:

Код	Описание	Параметр
Ec15	Высокая электропроводность	Включение/выключение тревоги высокой электропроводности воды и настройка времени задержки тревоги.
		По умолчанию: Включено: Да Задержка тревоги: 60 с
		Диапазон значений: Включено: Да/Нет Задержка тревоги: 0–300 с
		Примечания: При превышении указанного значения (если тревога включена), контроллер отсчитывает «время задержки тревоги» и потом выдает сообщение тревоги. Если во время отсчета времени задержки электропроводность воды опустится ниже указанного значения, тревога отменяется. Это помогает избежать ложных сообщений тревоги из-за колебания показаний электропроводности.

#### 7.4.9 Настройка тревоги высокой электропроводности (уровень доступа Installer)

Можно указать два значения высокой электропроводности. При превышении первого значения (наименьшего) просто выдается предупреждение и увлажнитель продолжает работать, а при превышении второго значения выдается сообщение тревоги и увлажнитель выключается из предосторожности.

Код	Описание	Параметр
Ec16	Высокая электропроводность	Настройка значений тревоги высокой электропроводности.
		По умолчанию: Предупреждение: 1250 мкСм/см Тревога: 1500 мкСм/см Гистерезис: 25 мкСм/см
		Диапазон значений: Предупреждение: 0–1500 мкСм/см Тревога: 0–1500 мкСм/см Гистерезис: 0–100 мкСм/см
		Примечания: Гистерезис указывается для отмены тревоги, если электропроводность воды опускается ниже значения срабатывания тревоги на значение, указанное в параметре «гистерезис».

#### 7.4.10 Логика входа дистанционного управления (уровень доступа Installer)

В окне Ec22 настраивается логическая схема контакта дистанционного включения и выключения увлажнителя (размыкающий или замыкающий).

Код	Описание	Параметр
Ec22	Логика входа дист. управления	Настройка логической схемы контакта дистанционного управления увлажнителем
		По умолчанию: включение увлажнителя = замыкание Диапазон значений: включение увлажнителя: замыкание, размыкание

#### 7.4.11 Настройки ШИМ-управления полупроводниковым реле (уровень доступа – Installer)

В окне Ec23 настраивается период следования импульсов при ШИМ-управлении полупроводниковым реле. По умолчанию период равен 8 с. Чем меньше значение данного параметра, тем выше точность поддержания относительной влажности воздуха на заданной отметке.

Код	Описание	Параметр
Ec23	Период ШИМ-управления полупроводниковым реле	Период ШИМ-управления полупроводниковым реле
		По умолчанию: Период ШИМ = 8 с Диапазон значений: Период ШИМ: 1–199 с

## 7.5 Настройки – d. ОСНОВНОЙ/ВТОРИЧНЫЙ

### 7.5.1 Сетевые настройки группы увлажнителей по схеме ОСНОВНОЙ/ВТОРИЧНЫЙ (уровень доступа Installer)

Если производительности одного увлажнителя недостаточно, можно объединить в группу до 20 увлажнителей, которые будут работать по схеме ОСНОВНОЙ/ВТОРИЧНЫЙ. Чтобы добавить в группу и настроить по отдельности каждый увлажнитель, откройте меню «Сеть» и начните процесс настройки с окна Ed01.

Настройки конфигурации схемы ОСНОВНОЙ/ВТОРИЧНЫЙ

Код	Описание	Параметр
Ed01	ОСНОВНОЙ/ВТОРИЧНЫЙ	Настройки конфигурации схемы ОСНОВНОЙ/ВТОРИЧНЫЙ
		Нажмите кнопку PRG, чтобы настроит сетевые настройки для работы по схеме ОСНОВНОЙ/ВТОРИЧНЫЙ

Код	Описание	Параметр
Ed02	Увлажнитель 1	Добавление увлажнителей в группу, работающую по схеме ОСНОВНОЙ/ВТОРИЧНЫЙ Чтобы добавить увлажнитель в группу, введите его сетевой адрес. Перемещаться по увлажнителям можно кнопками ВВЕРХ/ВНИЗ.
	Увлажнитель 2	
	Увлажнитель 20	

Настройки конфигурации схемы ОСНОВНОЙ/ВТОРИЧНЫЙ: в окне Ed07 (производительность группы ОСНОВНОЙ/ВТОРИЧНЫЙ) нажмите кнопку PRG для настройки следующих параметров:

Код	Описание	Параметр
Ed02	Увлажнитель 1	Добавление увлажнителей в группу, работающую по схеме ОСНОВНОЙ/ВТОРИЧНЫЙ Чтобы добавить увлажнитель в группу, введите его сетевой адрес. Перемещаться по увлажнителям можно кнопками ВВЕРХ/ВНИЗ.
	Увлажнитель 2	
	Увлажнитель 20	
Ed03	Максимальная производительность группы ОСНОВНОЙ/ВТОРИЧНЫЙ. Чередование.	Настройка максимальной производительности группы увлажнителей, работающих по схеме ОСНОВНОЙ/ВТОРИЧНЫЙ. Load: Это максимальная производительность группы увлажнителей по схеме ОСНОВНОЙ/ВТОРИЧНЫЙ, выставляемая самостоятельно. Максимум: Это сумма паспортных производительностей увлажнителей, добавленных в группу ОСНОВНОЙ/ВТОРИЧНЫЙ Настройка порядка включения увлажнителей в группе и чередования. Чередование: по очереди (по умолчанию), одновременно
Ed04	Функция подогрева воды. Чередование.	Включение и выключение функции подогрева воды в увлажнителях, работающих по схеме ОСНОВНОЙ/ВТОРИЧНЫЙ. Диапазон значений: Да/Нет Настройки автоматического чередования увлажнителей по времени. Настройки: от 0 до 65535 часов (по умолчанию 3 часа). Если автоматическое чередование = 0, значит данная функция выключена.
Ed05	Время ожидания при потере соединения	Настройка времени ожидания при потере соединения с увлажнителем в составе группы ОСНОВНОЙ/ВТОРИЧНЫЙ Диапазон значений: 500–10000 мс
Ed06	Удаление увлажнителя из группы ОСНОВНОЙ/ВТОРИЧНЫЙ	Удаление текущего увлажнителя из группы ОСНОВНОЙ/ВТОРИЧНЫЙ Диапазон значений: Да/Нет Примечания: Отключение и удаление текущего увлажнителя из группы ОСНОВНОЙ/ВТОРИЧНЫЙ.

Проверка производительности увлажнителей, работающих в группе по принципу ОСНОВНОЙ/ВТОРИЧНЫЙ:

Код	Описание	Параметр
Ed07	Производительность группы ОСНОВНОЙ/ВТОРИЧНЫЙ	Проверка текущей заданной производительности (%) и производительности (кг/ч / фунт/ч) группы увлажнителей, работающих по схеме ОСНОВНОЙ/ВТОРИЧНЫЙ

Проверка состояния и производительности в процентах каждого увлажнителя в составе группы:

Код	Описание	Параметр
Ed08	Состояние увлажнителей группы ОСНОВНОЙ/ВТОРИЧНЫЙ	Проверка состояния увлажнителя и его производительности (%).
Ed09	Инфо по отдельным увлажнителям.	Показывает часы наработки, текущую производительность и сообщения тревоги отдельного увлажнителя. Кнопками ВВЕРХ/ВНИЗ можно переходить с одного увлажнителя на другой. Для каждого увлажнителя свои данные.

Техобслуживание увлажнителей в составе группы ОСНОВНОЙ/ВТОРИЧНЫЙ:

Код	Описание	Параметр
Ed10	Выключение для техобслуживания.	Выключение увлажнителя для техобслуживания.

Подробнее по увлажнителям, работающим в группе ОСНОВНОЙ/



ВТОРИЧНЫЙ, см. раздел 8 «Работа увлажнителей в группе ОСНОВНОЙ/ВТОРИЧНЫЙ».

## 7.6 Е. Настройки – е. Резервирование

### 7.6.1 Включение резервирования увлажнителей (уровень доступа Installer)

В некоторых ситуациях очень важно постоянно поддерживать определенную влажность воздуха, поэтому может понадобиться сделать один увлажнитель резервным, чтобы он включался при выходе из строя основного увлажнителя. Чтобы включить резервирование, откройте окно Ee01:

Код	Описание	Параметр
Ee01	Включение резервирования	Включение и выключение автоматического резервирования: при отказе одного увлажнителя вместо него будет начинать работать другой По умолчанию: выключено Диапазон значений: включен/отключен

Включив функцию резервирования, можно расставить приоритеты, чтобы определить, какой именно увлажнитель будет включаться первым как основной, а какой будет резервным:

Код	Описание	Параметр
Ee02	Приоритет запуска	Расстановка приоритета включения увлажнителей По умолчанию: выключено Диапазон значений: включен/отключен

Приоритет включается («ДА») только у одного из двух увлажнителей. В параметре «Приоритет запуска» второго увлажнителя выбирается значение «НЕТ».

## 7.7 Настройки – f. Ручное управление

### 7.7.1 Ручное управление (уровень доступа Service и Installer)

Во время первого запуска увлажнителя или при проведении работ по его техобслуживанию в режиме «ручного управления» можно проверить исправность основных устройств, входящих в составе увлажнителя heaterSteam. Все действия, выполняемые в данном меню, прямо отражаются на состоянии устройств увлажнителя, иначе говоря, здесь можно включать/выключать или изменять состояние устройств увлажнителя. Ручной режим включается, только если увлажнитель ВЫКЛЮЧЕН и нет состояния тревоги. Кроме этого, из сообщений защиты увлажнителя электроннагреватели включаются, только если в бачке есть вода (высокий уровень воды, подтверждаемый горением зеленого светодиода)



**Важно:** Ручным режимом разрешается пользоваться только опытным специалистам. Неправильные действия в этом режиме могут серьезно повредить увлажнитель.

Код	Описание	Параметр
Ef01	Ручное управление	Включение и выключение режима «ручного управления» для проверки исправности отдельных устройств увлажнителя. По умолчанию: выключено Диапазон значений: выключено, ручное управление выходами, ручное управление производительностью Примечания: при выходе из режима «ручного управления» значения всех параметров увлажнителя автоматически восстанавливаются в предыдущее состояние и увлажнитель возобновляет нормальную работу. При истечении 30-минутного времени бездействия (никакие параметры не меняются) «ручной режим» автоматически выключается.

Код	Описание	Параметр
Ef02	Ручное управление выходами	Включение и выключение режима «ручного управления» для проверки исправности отдельных устройств увлажнителя. Проверка клапана подачи воды Проверка сливного насоса Размыкание/замыкание контактора Проверка состояния полупроводникового реле (в зависимости от уровня воды в бачке) Проверка времени замыкания контакта полупроводникового реле (в зависимости от уровня воды в бачке) Проверка времени размыкания контакта полупроводникового реле в исходное состояние (в зависимости от уровня воды в бачке)

Код	Описание	Параметр
Ef03	Ручное управление производительностью	Самостоятельное изменение параметров производительности

## 7.8 Е. Настройки – g. Инициализация

### 7.8.1 Мастер установки (уровень доступа Service и Installer)

Мастер установки, показанный в окне Eg01, помогает поэтапно настроить все основные параметры увлажнителя, необходимые для нормальной работы. Ниже показаны девять основных этапов мастера установки, которые проходятся при включении увлажнителя в первый раз (если какие-то этапы не нужны, они соответственно не показываются на дисплее):

- 1/9 – модель (только если новый контроллер);
- 2/9 – жесткость воды: авто или другая.
- 3/9 – ручная настройка жесткости воды.
- 4/9 – тип регулирования;
- 5/9 – тип главного датчика в помещении;
- 6/9 – тип контрольного датчика;
- 7/9 – максимум и минимум для активных датчиков.
- 8/9 – периодичность разбавления воды: авто или другая.
- 9/9 – ручная настройка периодичности разбавления воды.

Код	Описание	Параметр
Eg01	Мастер установки	Запуск мастера установки. Включение/выключение запуска мастера установки при каждом включении увлажнителя. По умолчанию: мастер установки включен: Да

Подробнее см. параграф 6.2 Порядок включения.

### 7.8.2 Выбор языка (уровень доступа Service и Installer)

При первом включении увлажнителя в первую очередь выбирается язык меню. При необходимости язык можно будет в любой момент изменить в окне Eg02. Выбрав язык, нажмите кнопку ВВОД, чтобы сменить язык на выбранный и закрыть окно, или кнопку ESC, чтобы закрыть окно без сохранения изменений.

Код	Описание	Параметр
Eg02	Язык	Выбор языка По умолчанию: Английский Диапазон значений: 1. Английский 2. Итальянский 3. Немецкий 4. Французский 5. Испанский

### 7.8.3 Выбор единиц измерения (уровень доступа Installer)

В окне Eg03 выбираются единицы измерения увлажнителя: международные (°C, кг/ч) или британские (°F, фут./ч). Кроме этого, в этом окне можно включить или выключить отображение окна выбора языка при включении увлажнителя.

Код	Описание	Параметр
Eg03	Ед. измерения и язык при включении	Выбор единиц измерения увлажнителя. Включение/выключение показа окна выбора языка при включении увлажнителя. По умолчанию: Единицы измерения: в зависимости от артикула модели Показывать окно выбора языка при включении: Да Диапазон значений: Единицы измерения: международные, британские Показывать окно выбора языка при включении: Да, нет

### 7.8.4 Настройки паролей (уровень доступа Service и Installer)

В окне Eg04 изменяется и/или вводится новый пароль для уровней доступа Service и Installer. Пароли четырехзначные. По умолчанию пароль уровня доступа Installer: 0077  
По умолчанию пароль уровня доступа Service: 0044

Код	Описание	Параметр
Eg04	Смена пароля	Изменение паролей По умолчанию: Installer: 0077 - Service: 0044



## 7.8.5 Загрузка заводских настроек (уровень доступа Service и Installer)

Окно Eg06 предназначено для загрузки заводских значений параметров увлажнителя.

Код	Описание	Параметр
Eg06	Загрузка заводских настроек	Загрузка заводских настроек. Примечания: следуйте указаниям на дисплее. Перед загрузкой заводских настроек откроется окно для подтверждения данного действия.



**Важно:** При загрузке заводских значений параметров все настройки контроллера сбрасываются.

## 7.8.6 Загрузка и обновление программного обеспечения с USB-накопителя

Пакет обновления программного обеспечения можно скачать с сайта ksa.carel.com. Программное обеспечение увлажнителя можно обновить, подсоединив USB-накопитель к порту контроллера с.rHC. Предварительно на накопителе должна быть создана папка **UPGRADE**, в которую скопирован установочный файл. Подсоединив накопитель к порту контроллера, откройте окно Eg07 и в параметре «Обновление ПО» выберите значение «ДА».

Код	Описание	Параметр
Eg07	Обновление ПО	Обновление программного обеспечения с USB-накопителя. По умолчанию: Нет

Порядок обновления программного обеспечения / операционной системы на терминале pGD:

- Сохранение пользовательских параметров
- Обновление программного обеспечения / операционной системы
- Загрузка заводских настроек
- Восстановление пользовательских настроек

По окончании обновления отсоедините накопитель от контроллера. После обновления основные пользовательские параметры заново настраивать не придется, потому что мастер установки обновления автоматически восстановит их по завершении работы.

## 7.8.7 Экспорт параметров на USB-накопитель

Параметры конфигурации увлажнителя можно скопировать на USB-накопитель и далее загрузить во второй увлажнитель, тем самым ускорив и облегчив процесс настройки нескольких увлажнителей. Для сохранения параметров конфигурации подсоедините USB-накопитель к порту контроллера с.rHC, откройте окно Eg08 и в диалоговом окне «Экспортировать?» выберите «ДА».

Код	Описание	Параметр
Eg08	Экспорт параметров	Копирование параметров конфигурации увлажнителя на USB-накопитель. По умолчанию: Нет

Файл автоматически сохраняется в корневую папку накопителя под именем UR3Cfg.txt.

## 7.8.8 Импорт параметров конфигурации

Параметры конфигурации можно загружать в увлажнитель с USB-накопителя. Перед импортом параметров убедитесь, что файл конфигурации (см. параграф 7.8.8) находится в корневой папке накопителя и называется UR3cgg.txt. Затем подсоедините USB-накопитель к порту контроллера с.rHC, откройте окно Eg08 и в диалоговом окне «Импортировать?» выберите «ДА».

Код	Описание	Параметр
Eg09	Импорт параметров	Загрузка параметров конфигурации в увлажнитель с USB-накопителя. По умолчанию: Нет

## 7.9 Е. Настройки – h. Диспетчеризация

### 7.9.1 Настройка адреса в сети диспетчеризации (уровень доступа Installer)

Увлажнитель можно подключить к системе диспетчерского управления через порт Ethernet или последовательный порт BMS. Поддерживаются следующие протоколы передачи данных:

Порт	Протокол
BMS	Carel, ModBus, BACnet, Carel retro
Ethernet	ModBus, BACnet

В окне Eh01 выбирается порт и протокол обмена данными с системой диспетчерского управления, а также адрес порта BMS.

Код	Описание	Параметр
Eh01	Настройка адреса в сети диспетчеризации	Настройка адреса увлажнителя и протокола порта BMS. По умолчанию: Адрес: 1; Протокол: ModBus; Включение/выключение по команде от системы диспетчеризации: нет; Регулирование производительности по команде от системы диспетчеризации: нет; Диапазон значений: Адрес: 1-247 Протокол: Modbus, BACnet, Carel, Carel retro

Адрес – это адрес увлажнителя, подключенному к системе диспетчеризации по порту BMS. В параметрах «Включение/выключение по команде от системы диспетчеризации» и «Регулирование производительности по команде от системы диспетчеризации» соответственно определяется возможность и вид управления увлажнителем через систему диспетчерского управления. Протокол Carel retro необходим системам диспетчеризации современных версий для управления старыми моделями увлажнителей heaterSteam (UR\*1 и UR\*2). В других ситуациях выбирайте протокол Carel и подключайте через внешний шлюз Carel (серия supernode для увлажнителей).

### 7.9.2 Настройки порта BMS (уровень доступа Installer)

В окне Eh02 настраиваются параметры соединения с системой диспетчерского управления по порту BMS.

Код	Описание	Параметр
Eh02	Сетевые настройки порта BMS	Сетевые настройки соединения с системой диспетчерского управления по порту BMS: скорость передачи данных, стоповые биты и контроль четности. По умолчанию: Скорость передачи данных: 19200 Стоповых битов: 2 Контроль четности/нечетности: Нет

### 7.9.3 Настройки BACnet MS/TP (уровень доступа Installer)

В окне Eh03 настраивается адрес, максимальное количество ведущих увлажнителей и максимальное количество кадров при подключении к системам диспетчерского управления по протоколу BACnet MS/TP. Это окно доступно только при подключении к системе диспетчерского управления через порт BMS по протоколу BACnet.

Код	Описание	Параметр
Eh03	Настройки BACnet MS/TP	Настройки адреса, максимального кол-ва ведущих устройств и максимального кол-ва кадров По умолчанию: Адрес: 0 Макс. кол-во ведущих устройств: 127 Макс. кол-во кадров: 10

При использовании протокола BACnet MS/TP кроме параметров в окне Eh03 необходимо настроить параметры в окне Eh04, Уникальный номер

Код	Описание	Параметр
Eh04	Уникальный номер	По умолчанию: 77000

### 7.9.4 Настройки порта Ethernet (уровень доступа Installer)

Для подключения увлажнителя к локальной сети Ethernet для организации работы группы увлажнителей по принципу ОСНОВНОЙ/ВТОРИЧНЫЙ, программного резервирования/чередования увлажнителей и использования веб-сервера, необходимо настроить протокол DHCP, IP-адрес, маску подсети, шлюз и DNS.



**Важно:** Эти параметры необходимо узнать у местного системного администратора.

Код	Описание	Параметр
Eh04	Настройки Ethernet	Настройте сетевой адрес увлажнителя в сети Ethernet. Настройте DHCP, маску подсети, шлюз, DNS. По умолчанию: DHCP: Выкл. IP: 192.168.0.1 (сетевой адрес увлажнителя) Маска: 255.255.255.0 (маска подсети) Шлюз: 192.168.0.1 (шлюз) DNS: 0.0.0.0 Обновить?: Нет

По умолчанию в каждом увлажнителе параметры имеют следующие значения:

DHCP: Выкл.

IP-адрес: 192.168.0.1

Маска подсети: 255.255.255.0

Шлюз: 192.168.0.1

DNS: 0.0.0.0

Изменив настройки, выберите в параметре «Обновить?» значение «ДА», чтобы обновить сетевой адрес.



**Важно:** Открытого доступа к контроллеру через интернет нет, потому что брандмауэр разрешает удаленный доступ к нему только по безопасному соединению (через облачный сервис Carel DigitalHUM или по защищенному соединению VPN).

### 7.9.5 Настройки ModBus и BACnet по TCP/IP (порт Ethernet) (меню Installer)

Порт Ethernet поддерживает протоколы Modbus и BACnet. Протокол выбирается в окне Eh06:

Код	Описание	Параметр
Eh06	Настройки порта Ethernet	Выбор протокола порта Ethernet. Вкл. ModBus TCP/IP: включен/отключен Вкл. BACnet TCP/IP: включен/отключен По умолчанию: Вкл. ModBus TCP/IP: выключено Вкл. BACnet TCP/IP: включено

При использовании протокола BACnet адрес указывается в окне Eh04.



**Примечание:** Разрешается использовать протокол BACnet только у одного порта, иначе говоря, нельзя одновременно выбрать протокол BACnet и у порта BMS, и у порта Ethernet

### 7.9.6 Управление от системы диспетчерского управления

Данный вариант предполагает включение и/или изменение производительности устройства командами от системы диспетчерского управления без использования алгоритмов регулирования. После выбора порта обмена данными, к которому подсоединена система диспетчерского управления, открывается окно Eh08, где можно включить или выключить формирование тревоги при потере соединения с ней.

Код	Описание	Параметр
Eh07	Управления от системы диспетчерского управления	Порт системы диспетчерского управления Включение/выключение устройства командой от системы диспетчерского управления Управления от системы диспетчерского управления
Eh08		Тревога потери соединения с системой диспетчерского управления

### 7.9.7 Настройка службы мониторинга

Служба мониторинга - это система, которая не может управлять/воздействовать на устройство, а просто отслеживает его работу. Параметры настройки внешней службы мониторинга находятся в окне Eh09. При необходимости команду приостановки работы устройства от внешнего источника управления можно принудительно отменять через соответствующий параметр. Принудительную отмену можно делать вручную или она может происходить автоматически по истечении времени задержки.

Код	Описание	Параметр
Eh09	Настройка службы мониторинга	Устройство приостановлено службой мониторинга Принудительная отмена приостановки работы службой мониторинга Время задержки автоматической отмены приостановки устройства

### 7.9.8 Перезагрузка контроллера после изменения протокола

После смены протокола передачи данных необходимо перезагрузить контроллер. Для этого просто нажмите кнопку ВВОД, когда появится следующее мигающее сообщение:



Рис. 7.g

## 7.10 Настройки – i. Выход

### 7.10.1 Выход из меню настроек (уровень доступа Installer и Service)

Для выхода из меню настроек есть окно Ei01. В этом окне также указывается текущий уровень доступа (installer или service).

При открытии данного окна появляется диалоговое сообщение (на выбранном языке меню).

Для выхода из меню нажмите кнопку ВВОД.

Откроется главное окно.

Чтобы отменить выход из меню, нажмите кнопку ESC.

### 7.11 Обновление программного обеспечения графического терминала с сенсорным дисплеем

Для обновления программного обеспечения графического терминала просто откройте главное меню (из главного окна), далее окно Настройки и введите пароль. Открывается следующее окно.

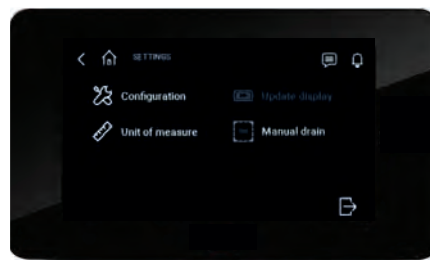


Рис. 7.h

Подсоедините USB-накопитель к порту mini USB терминала и появится меню Update Display. Откройте это меню и следуйте указаниям по обновлению программного обеспечения на экране.

## 8. ОСНОВНОЙ/ВТОРИЧНЫЙ

### 8.1 Работа по принципу ОСНОВНОЙ/ВТОРИЧНЫЙ

Если производительности одного увлажнителя недостаточно, можно объединить несколько увлажнителей в группу, которая будет работать по схеме ОСНОВНОЙ/ВТОРИЧНЫЙ. Например, если паропроизводительность должна быть 160 кг/ч, можно объединить в группу, которая будет работать по схеме ОСНОВНОЙ/ВТОРИЧНЫЙ, два увлажнителя heaterSteam производительностью 80 кг/ч. Всего в группе с одним ведущим увлажнителем может быть до 19 ведомых увлажнителей, что в сумме дает 20 увлажнителей. ОСНОВНОЙ и ведомые увлажнители соединяются локальной сетью Ethernet, а если увлажнителя два (один ОСНОВНОЙ и один ВТОРИЧНЫЙ), можно соединить контроллеры увлажнителей напрямую кабелем Ethernet категории 5 с разъемами RJ45. This architecture is only available on the Titanium models.



Рис. 8.a

Если в состав группы ОСНОВНОЙ/ведомые входит более трех увлажнителей (всего может быть 20), потребуется сетевой коммутатор.



Рис. 8.b

На контроллере с.pHC увлажнителя есть порт Ethernet:

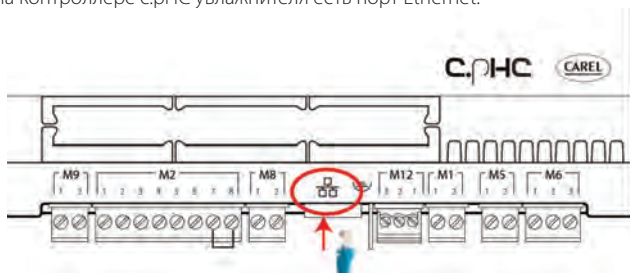


Рис. 8.с

**Примечание:** Длина экранированной витой пары Ethernet категории 5 может быть до 100 м. Экран кабеля подсоединяется к контакту земли на контроллере.

### 8.2 Сетевой коммутатор для подключения группы увлажнителей по схеме ОСНОВНОЙ/ВТОРИЧНЫЙ

Два и более увлажнителей организуются в группу ОСНОВНОЙ/ВТОРИЧНЫЙ через промышленный сетевой коммутатор. Компания Carel выпускает собственный коммутатор (артикул: KITSE08000), к которому можно подсоединить до восьми устройств (8 портов Ethernet), к которым можно подсоединить до восьми устройств (8 портов Ethernet). При необходимости можно каскадным соединением подключить несколько коммутаторов KITSE08000.

Технические характеристики сетевого коммутатора KITSE08000:

Количество портов	8
Монтаж	DIN-рейка
Рабочая температура	-10...60 °C (14...140 °F)
Питание	12/24/48 В=
	18-30 В~ (47-63 Гц)
Ток при 24 В=	0,13 А
Класс защиты	IP30

### 8.3 Принцип работы по схеме ОСНОВНОЙ/ВТОРИЧНЫЙ

В состав такой группы входит один ОСНОВНОЙ увлажнитель, который управляет работой всех ведомых увлажнителей. Кабели датчиков или управляющего сигнала от внешнего устройства (в зависимости от выбранного способа управления увлажнителем) подсоединяются только к одному увлажнителю из всей группы. Тот увлажнитель, к которому подсоединяются эти кабели, автоматически считается ведущим. Следовательно, этот увлажнитель программно не нужно настраивать как ОСНОВНОЙ.



Рис. 8.d

Такая группа сможет работать даже при выходе ведущего увлажнителя из строя (состояние тревоги, остановка паропроизводства и т.д.), потому что его контроллер будет всё равно передавать все необходимые данные на ведомые увлажнители. Естественно, если резервирование не включено, суммарная производительность группы увлажнителей в данном случае станет ниже. При полном выключении ведущего увлажнителя вся группа больше не сможет получать показания датчиков / управляющий сигнал. Соответственно, рекомендуется подсоединять кабель управляющего сигнала ко всем увлажнителям в составе группы (или как минимум двум) или подсоединять к каждому из них отдельные датчики.

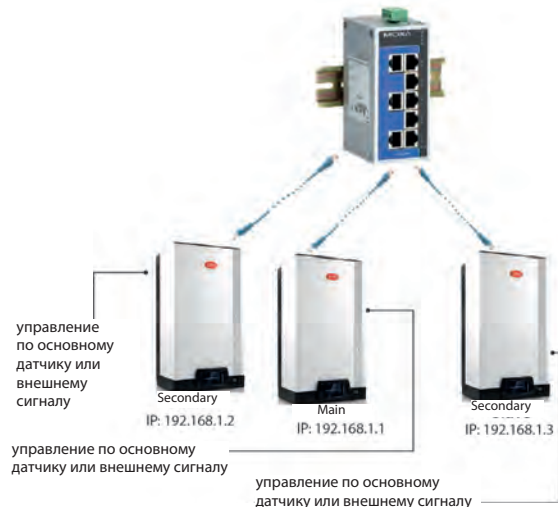



Рис. 8.e


Организованная по такому принципу группа увлажнителей сможет обеспечивать необходимую надежность работы. В этом случае ведущим увлажнителем всегда будет становиться увлажнитель с наименьшим IP-адресом среди всех увлажнителей, к которым подсоединен кабель управляющего сигнала/датчиков. При необходимости можно установить один дополнительный увлажнитель (резервный), чтобы при выходе одного из увлажнителей из строя суммарная производительность всей группы оставалась такой же.

## 8.4 Настройки конфигурации схемы ОСНОВНОЙ/ВТОРИЧНЫЙ

Порядок настройки группы увлажнителей по схеме ОСНОВНОЙ/ВТОРИЧНЫЙ:

1. Подсоедините кабели датчиков или управляющего сигнала к увлажнителю и настройте все параметры (тип регулирования, тип сигнала, максимальная производительность и т.д.);
2. Настройте сетевые адреса увлажнителей, чтобы все они принадлежали одной подсети (маска подсети). Это настраивается в окне Ed02 (Е. Настройки – h. Диспетчеризация). Сетевой адрес настраивается на дисплее каждого увлажнителя, и все сетевые адреса должны находиться в одной подсети. При необходимости обратитесь к системному администратору. У каждого увлажнителя такие настройки по умолчанию: адрес 192.168.0.1, маска подсети 255.255.255.0.
3. Подсоедините все увлажнителя, входящие в состав группы, которая будет работать по схеме ОСНОВНОЙ/ВТОРИЧНЫЙ, к сети Ethernet через коммутатор. Если увлажнителей всего два, порты Ethernet их контроллеров с.rnC можно соединить напрямую кабелем Ethernet категории 5 с разъемами RJ45.
4. Настройте параметры группы ОСНОВНОЙ/ВТОРИЧНЫЙ, по очереди включая все увлажнители (эти настройки можно делать на дисплее любого увлажнителя):
  - 4.1 Откройте окно Ed01 и нажмите кнопку PRG, чтобы перейти к настройке параметров.
  - 4.2 Введите сетевой адрес «Увлажнителя 1» и нажмите кнопку ВВОД.
  - 4.3 Повторите вышеуказанные действия (4.1 и 4.2) для всех увлажнителей в составе группы ОСНОВНОЙ/ВТОРИЧНЫЙ. (после подключения к сети каждый увлажнитель появляется в составе группы)

 **Примечание:** Ведущим увлажнителем всегда (автоматически) становится увлажнитель с наименьшим сетевым адресом среди всех увлажнителей, к которым подсоединены кабели датчиков или управляющего сигнала.

 **Примечание:** На передачу сигнала управления производительностью своему ведомому/ведомым увлажнителю ведущему может потребоваться несколько секунд (не более 10 с). Эта же задержка может наблюдаться при автоматической передаче прав ведущего другому увлажнителю (например, при неисправности).

В группе ОСНОВНОЙ/ВТОРИЧНЫЙ с соединением по сети Ethernet роль ведущего выполняет увлажнитель heaterSteam Titanium по каскадному соединению. У модели heaterSteam process соединение выполняется через контакты M8.1 и M8.2, по которым передается сигнал регулирования производительности (0–10 В). См. параграф 4.10 «Аналоговый выход заданной производительности».

### 8.4.1 Максимальная производительность группы ОСНОВНОЙ/ВТОРИЧНЫЙ

Можно указать как максимальную производительность отдельного увлажнителя, так и всей группы увлажнителей, работающих по схеме ОСНОВНОЙ/ВТОРИЧНЫЙ. Чтобы установить максимальную производительность, откройте окно Ed07 (Е. Настройки – d. Сеть), нажмите **PrG** и ВВЕРХ и ВНИЗ найдите окно Ed03.

В параметре «Производительность» можно самостоятельно указать максимальную производительность группы ОСНОВНОЙ/ВТОРИЧНЫЙ.

А в параметре «Максимальная производительность» (не изменяемый) показывается суммарная паспортная производительность всех увлажнителей в группе. Таким образом, это максимально доступная производительность группы ОСНОВНОЙ/ВТОРИЧНЫЙ. Соответственно, параметр «Производительность» всегда будет  $\leq$  «Максимальная производительность».

В любом случае максимальную производительность можно указать для каждого отдельного увлажнителя в группе, ограничив ее в зависимости от его паспортной производительности. И тогда параметр «Максимальная производительность» обновится с учетом введенных ограничений.

### 8.4.2 Чередование и порядок включения увлажнителей в составе группы ОСНОВНОЙ/ВТОРИЧНЫЙ

Порядок включения увлажнителей в составе группы ОСНОВНОЙ/ВТОРИЧНЫЙ может быть «По очереди» или «Одновременно». Это настраивается в окнах Ed03 и Ed04. Откройте окно Ed07 (Е. Настройки – d. Сеть), нажмите **PrG** и кнопками ВВЕРХ/ВНИЗ найдите окно Ed03 или Ed04 (окно Ed04 показывается, только если включено чередование увлажнителей в окне Ed03).

#### Поочередное включение:

• Увлажнители включаются по очереди один за другим в зависимости от требуемой производительности увлажнения.


**Пример:** В состав группы ОСНОВНОЙ/ВТОРИЧНЫЙ входит два увлажнителя производительностью 80 кг/ч (176 фунт./час), в итоге суммарная максимальная производительность получается 160 кг/ч (353 фунт./ч). Пока требуемая производительность увлажнения ниже 50 % (80 кг/ч), работает только один увлажнитель (например, увлажнитель №1), но как только она становится больше 50 %, сразу включается второй увлажнитель (в нашем случае это увлажнитель №2).

#### Одновременное включение:

• увлажнители включаются одновременно и вся нагрузка распределяется между всеми увлажнителями, входящими в состав группы.

**Пример:** в состав группы ОСНОВНОЙ/ВТОРИЧНЫЙ входит два увлажнителя производительностью 80 кг/ч (176 фунт./час), в итоге суммарная максимальная производительность получается 160 кг/ч (353 фунт./ч). Если требуемая производительность увлажнения равна 50 %, включаются одновременно увлажнители №1 и №2 на 50-процентной мощности (40 кг/ч + 40 кг/ч = 80 кг/ч). Если требуемая производительность увлажнения равна 90 % (144 кг/ч), увлажнители №1 и №2 одновременно включаются на 90-процентной мощности (72 кг/ч + 72 кг/ч = 144 кг/ч).


Когда требуемая производительность увлажнения настолько низкая, что не обязательно работать всем увлажнителям, задействуется функция чередования (автоматического чередования), которая учитывает время наработки каждого увлажнителя и включает их так, чтобы у всех увлажнителей было одинаковое время наработки. Чтобы включить функцию чередования и настроить время наработки, введите часы наработки в параметре «Автоматическое чередование» в окне Ed04.

 **Примечание:** Если параметр «Автоматическое чередование» = 0, функция автоматического чередования выключена.

### 8.4.3 Включение и выключение функции подогрева воды в увлажнителях, работающих по схеме ОСНОВНОЙ/ВТОРИЧНЫЙ.


Функция подогрева воды в увлажнителях в составе группы ОСНОВНОЙ/ВТОРИЧНЫЙ автоматически управляет электронагревателями в ведомых увлажнителях и увлажнителях, находящихся в дежурном режиме. Когда производительность работающих в данный момент увлажнителей достигает 90 %, функция подогрева воды включает электронагреватели остальных увлажнителей. Работа функции подогрева воды так же зависит от выбранного порядка включения увлажнителей/чередования.

**Пример:** В состав группы ОСНОВНОЙ/ВТОРИЧНЫЙ входит два увлажнителя производительностью 80 кг/ч (176 фунт./час), в итоге суммарная максимальная производительность получается 160 кг/ч (353 фунт./ч). Пока требуемая производительность увлажнения остается ниже 72 кг/ч (90 % от 80 кг/ч = 72 кг/ч), работает только один увлажнитель (например, увлажнитель 1). Когда требуемая производительность становится выше 72 кг/ч, функция подогрева воды включает увлажнитель №2, чтобы при необходимости быстрее выйти на требуемую производительность 80 кг/ч. Функция подогрева воды в увлажнителях в составе группы ОСНОВНОЙ/ВТОРИЧНЫЙ включается и выключается в окне Ed04.

 **Примечание:** Автоматический подогрев воды в увлажнителях в составе группы ОСНОВНОЙ/ВТОРИЧНЫЙ работает, только если выбран «Поочередный» порядок включения увлажнителей.

### 8.4.4 Удаление увлажнителя из группы ОСНОВНОЙ/ВТОРИЧНЫЙ

Чтобы удалить увлажнитель из группы ОСНОВНОЙ/ВТОРИЧНЫЙ, сократив количество увлажнителей в составе группы, откройте параметр «Удалить увлажнитель» в окне Ed06. Это можно сделать в любом увлажнителе в составе группы.





 **Примечание:** Когда увлажнитель удален, он больше не показывается в составе группы ОСНОВНОЙ/ВТОРИЧНЫЙ и его IP-адрес удаляется из списка увлажнителей. Если увлажнитель был удален из группы по ошибке, его можно восстановить в окне Ed01 (введя его IP-адрес). Это нужно делать на дисплее увлажнителя, который находится в составе группы.




#### 8.4.5 Состояние увлажнителей группы ОСНОВНОЙ/ВТОРИЧНЫЙ

Чтобы посмотреть состояние увлажнителей, входящих в состав группы ОСНОВНОЙ/ВТОРИЧНЫЙ, откройте окно Ed08. В окне Ed07 (E. Настройки – d. Сеть), кнопками ВВЕРХ и ВНИЗ найдите и откройте окно Ed08.

В окне Ed08 есть еще пять окон, на которых показывается состояние каждого увлажнителя (01, 02, ..., 20) и его текущая производительность в процентах. Ниже в таблице дается расшифровка значения иконок состояния увлажнителей, входящих в состав группы ОСНОВНОЙ/ВТОРИЧНЫЙ:

Иконка	Состояние увлажнителя в группе, работающей по схеме ОСНОВНОЙ/ВТОРИЧНЫЙ
	Показывает текущий выбранный увлажнитель (на терминале PGD или веб-сервере)
	Увлажнитель: Есть сетевое соединение
	Увлажнитель: Нет соединения
	Увлажнитель не настроен и не входит в состав группы ОСНОВНОЙ/ВТОРИЧНЫЙ


Можно по очереди выбрать каждый увлажнитель в составе группы ОСНОВНОЙ/ВТОРИЧНЫЙ и посмотреть его максимальную производительность, состояние, часы наработки, текущую производительность и сообщения тревоги. Чтобы сделать это, в окне

Ed08 выберите нужный увлажнитель, нажмите кнопку  и откройте окно Ed09. Далее кнопками ВВЕРХ и ВНИЗ посмотрите все подробности по увлажнителям.

#### 8.4.6 Программное резервирование в группе ОСНОВНОЙ/ВТОРИЧНЫЙ

При организации группы увлажнителей, работающих по схеме ОСНОВНОЙ/ВТОРИЧНЫЙ, можно использовать функцию программного резервирования. Если один или несколько увлажнителей в составе группы ОСНОВНОЙ/ВТОРИЧНЫЙ становятся неисправны, требуемая производительность увлажнения автоматически восстанавливается за счет включения резервных увлажнителей. Таким образом, снижение суммарной текущей производительности относительно суммарной требуемой производительности компенсируется повышением производительности отдельных увлажнителей (по возможности) и/или включением резервных увлажнителей.


Даже если нет жесткой необходимости, для надежного резервирования кабели управляющего сигнала должны подключаться ко всем увлажнителям в составе группы ОСНОВНОЙ/ВТОРИЧНЫЙ. А если используются датчики, значит каждый увлажнитель должен ими оснащаться. Только таким образом можно гарантировать безотказность паропроизводства на случай неисправностей.

 **Примечание:** При потере сетевого соединения с увлажнителем по причине неисправности или отключения, он временно выводится из состава группы и при его повторном включении может потребоваться 15 и более секунд, пока с ним снова будет установлено сетевое соединение.

#### 8.4.7 Резервирование (программное) на время проведения техобслуживания


На время проведения мероприятий ТО и чистки увлажнителя, входящего в состав группы ОСНОВНОЙ/ВТОРИЧНЫЙ, можно временно включать резервный увлажнитель. Тогда перед выключением увлажнителя, который будет проходить техобслуживание, для поддержания требуемой производительности увлажнения будет включаться другой увлажнитель, находящийся в дежурном режиме и указанный как резервный. Таким образом, постоянно обеспечивается требуемая производительность, что особенно важно в областях, где точное поддержание влажности воздуха имеет решающее значение.

Порядок настройки функции резервирования на время проведения техобслуживания:

1. Войдите в меню и откройте окно Ed07 (Сеть)
2. Нажмите кнопку ВНИЗ и откройте список увлажнителей (Ed08)
3. Найдите увлажнитель, требующий техобслуживания (Увлажнитель 1, Увлажнитель 2 и т. д.) и нажмите кнопку  для подтверждения (окно Ed09).
4. Нажмите кнопку **Prg**, чтобы открыть окно Ed10, и в параметре «Выключить увлажнитель» выберите ДА. Дождитесь, когда на дисплее появится

сообщение: «Теперь увлажнитель можно выключить для проведения ТО», и выключите увлажнитель.

По окончании техобслуживания просто включите увлажнитель снова, и он автоматически подсоединится и вернется к работе.

 **Примечание:** Чтобы использовать функцию резервирования на время проведения техобслуживания, к резервному увлажнителю должны быть подсоединены кабели датчиков или кабель управляющего сигнала.



## 9. ВЕБ-СЕРВЕР

### 9.1 Встроенный веб-сервер

Встроенный веб-сервер позволяет настраивать и просматривать основные параметры увлажнителя прямо с компьютера. Поскольку у контроллера увлажнителя есть порт Ethernet, доступ к увлажнителю можно получить по локальной сети, просто введя его сетевой адрес в адресной строке браузера.



Рис. 9.a

Для авторизации и доступа к меню настроек потребуется ввести пароль, дающий права доступа уровня installer или service (см. параграф 6.12 «Главное меню»).



**Примечание:** Веб-сервер есть в моделях heaterSteam titanium.

### 9.2 Подключение ко встроенному веб-серверу

Физически контроллер с.pHC увлажнителя соединяется с компьютером кабелем Ethernet категории 5 с разъемами RJ45.



Рис. 9.b

На контроллере с.pHC увлажнителя есть порт Ethernet:

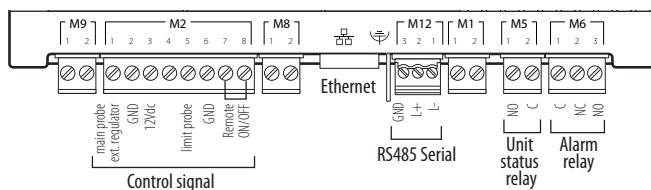


Рис. 9.c

Компьютер и контроллер увлажнителя (или все контроллеры, если это группа ОСНОВНОЙ/ВТОРИЧНЫЙ) должны находиться в одной подсети.

Сетевые настройки по умолчанию в контроллере с.pHC:

IP-адрес: 192.168.0.1

Маска подсети: 255.255.255.0

Шлюз: 192.168.0.1

Например, сетевые настройки компьютера нужно изменить на:

IP-адрес: 192.168.0.2

Маска подсети: 255.255.255.0

Шлюз: 192.168.0.1

Для этого откройте на компьютере «Сеть и центр соединений», далее откройте «Локальное сетевое соединение». Далее измените адрес на указанный выше для протокола Internet версии 4.

В принципе, контроллер с.pHC каждого увлажнителя можно подсоединить к локальной сети Ethernet и тогда через веб-сервер можно будет получать к нему доступ с любого устройства, подсоединенного к этой сети.



**Важно:** Открытого доступа к контроллеру через интернет нет, потому что брандмауэр разрешает удаленный доступ к нему только по безопасному соединению (через облачный сервис Carel DigitalHUM или защищенному соединению VPN).

### 9.3 Описание веб-сервера

На «домашней» странице веб-сервера можно получить доступ к дисплею увлажнителя и выполнить все необходимые настройки, как будто работая напрямую на дисплее rGD. И при этом увлажнитель будет немедленно реагировать на изменение параметров, но с учетом скорости передачи данных по сети.

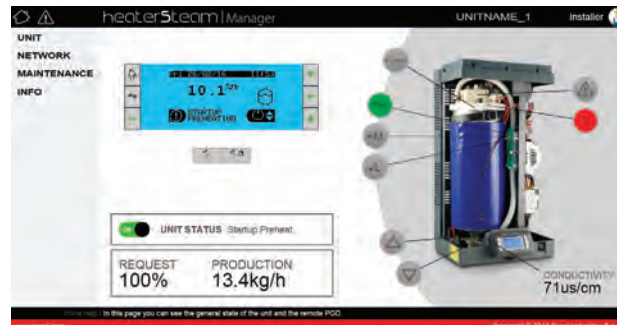


Рис. 9.d

Пункты меню в окне:

- UNIT
- NETWORK
- MAINTENANCE
- INFO

#### Меню Unit

**Probes:** Просмотр и настройка параметров главного и контрольного датчиков. Выберите тип сигнала и укажите минимум и максимум для датчиков.

**Wireless:** Добавление беспроводных датчиков в группу основных датчиков или контрольных датчиков. Просмотр показаний влажности и/или температуры, уровня сигнала и остатка заряда батареи.

**Control:** Выберите тип регулирования. Настройка уставки, дифференциала, минимальной и максимальной производительности.

**Configuration:** Настройка даты и времени. Настройка основных параметров тревоги и длительности долива и слива воды в процентах.

**Scheduler:** Составление и настройка дневных и недельных расписаний.

#### Меню Network

Просмотр состояния увлажнителей, входящих в состав группы ОСНОВНОЙ/ВТОРИЧНЫЙ

#### Меню Maintenance

**Timers:** Просмотр часов наработки бабка и увлажнителя. Просмотр времени до наступления сроков техобслуживания и настройка выдачи предупреждения о приближении сроков техобслуживания.

**Logs:** Просмотр журнала основных переменных (производительность, уставка, состояние сливного насоса, состояние клапана подачи воды, требуемой производительности, состояния увлажнителя).

**Live:** Просмотр основных переменных (производительность, уставка, состояние сливного насоса, состояние клапана подачи воды, требуемой производительности, состояния увлажнителя) в реальном времени.

#### Меню Info

**Unit info:** Сведения о модели увлажнителя и версии программного обеспечения. Выбор языка меню и единиц измерения.

**Resources:** Полезные ссылки (сайт Carel, руководство увлажнителя heaterSteam и страница на сайте Carel).

**Guide & FAQ:** Общие вопросы по использованию веб-сервера.



**Примечание:** Во избежание ошибок в настройке некоторые рабочие параметры увлажнителя можно изменять только через веб-сервер при выключенном увлажнителе (выключенном локальными кнопками).

## 10. АППАРАТНОЕ РЕЗЕРВИРОВАНИЕ

Если важную роль играет гарантированное постоянство поддержания заданной влажности воздуха, может потребоваться резервный увлажнитель, который будет автоматически включаться при неисправности первого.

У контроллера увлажнителя heaterSteam есть отдельный цифровой выход и вход с замыкающим контактом для подсоединения и включения резервного увлажнителя.



Рис. 10.a

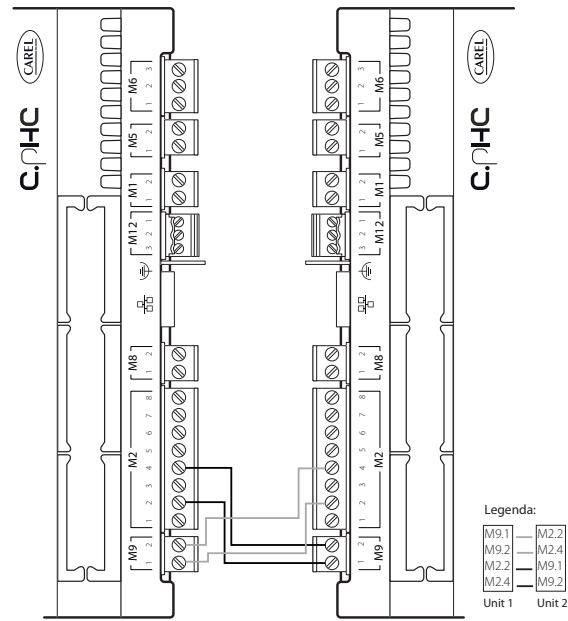


Рис. 10.b

Соединение двух увлажнителей при организации аппаратного резервирования:

Контакт	Назначение
M9.1	Общий провод контакта чередования и резервирования
M9.2	Замыкающий контакт чередования и резервирования
M2.2	GND
M2.4	Цифровой вход чередования/резервирования

Таблица 10.a

Аппаратное резервирование включается в окне Ee01. В окне Ee02 выставляется приоритет: чтобы определить, какой именно увлажнитель будет включаться первым как основной, а какой будет резервным. Для гарантии нормальной работы кабели датчиков или управляющего сигнала подсоединяются к каждому увлажнителю. Таким образом, основной и резервный увлажнители получают полностью независимым. При регулировании производительности увлажнения по показаниям датчиков (без управляющего сигнала), рекомендуется к каждому увлажнителю подсоединять отдельные датчики (главный и контрольный), иначе говоря, у каждого увлажнителя должны быть свои датчики. Это пригодится на случай возможного выхода одно из датчиков из строя.



**Примечание:** Аппаратное резервирование поддерживается в моделях heaterSteam titanium.

## 11. СЕТЬ ДИСПЕТЧЕРИЗАЦИИ

### 11.1 Протоколы и настройка диспетчеризации configuration

Увлажнитель может подсоединяться к удаленной системе диспетчерского управления по последовательному порту (BMS) или порту Ethernet. В стандартной комплектации все увлажнители поддерживают протоколы Carel, ModBus и BACnet.

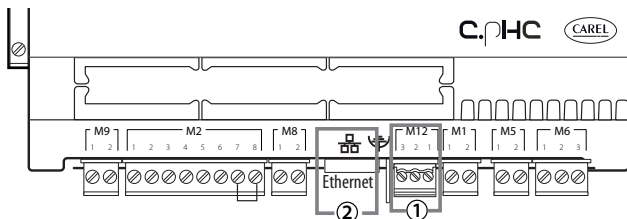


Рис. 11.a

Порт	Контакты контроллера с.pHC	Протокол
BMS (1)	M12.1, M12.2, M12.3	Carel, ModBus, BACnet, Carel retro
Ethernet (2)		ModBus, BACnet

Таблица 11.a

При подключении к системе диспетчерского управления через порт BMS (1), настройте все необходимые параметры в меню «НАСТРОЙКИ – ДИСПЕТЧЕРИЗАЦИЯ», в частности в окнах Eh01, Eh02 и Eh03.

При подключении к системе диспетчерского управления через порт Ethernet (2), выполните все необходимые сетевые настройки (DHCP, IP-адрес, маска подсети, шлюз, DNS) в окне Eh04.

Если протокол диспетчеризации другой, выберите протокол Carel для последовательного порта BMS и подключите внешний шлюз Carel (серии supernode для увлажнителей: SNU0000EM0) вместе с платой диспетчеризации (в зависимости от протокола).



**Примечание:** Длина экранированной витой пары Ethernet категории 5 может быть до 100 м. Экран кабеля подсоединяется к контакту земли на контроллере.



**Примечание:** Кабели BMS и Fieldbus должны быть экранированными, а экран соединяется с землей.

## 11.2 Таблица переменных диспетчеризации

Ниже перечислены только переменные, поддерживаемые увлажнителем heaterSteam.

**ЗАПРЕЩАЕТСЯ ИСПОЛЬЗОВАТЬ ДРУГИЕ ПЕРЕМЕННЫЕ, НЕ ПОКАЗАННЫЕ В ТАБЛИЦЕ, ПОТОМУ ЧТО ЭТО МОЖЕТ ПРИВЕСТИ К СБОЯМ В РАБОТЕ УВЛАЖНИТЕЛЯ.**

### 11.2.1 Таблица переменных Carel

Ниже перечислены переменные, поддерживаемые протоколом Carel.

#### Целочисленные переменные

Адрес	Имя переменной	Описание	По умолчанию	Min	Max	Ед.изм.	Направление развития
1	SV_SWVer	Software version					Чтение
2	SV_OSVer	OS version					Чтение
3	UnitModel	Model version					Чтение
4	Электропроводность	Inlet water conductivity reading		20	1509	[мкСм/см]	Чтение
5	WirelessPrbInfo_1.BattLev	"Wireless probe 1 reading: battery level (0: Empty 1: 25% 2: 50% 3: 75% 4: 100%)"					Чтение
6	WirelessPrbInfo_1.RadioSignalLev	"Wireless probe 1 reading: radio signal level (0: Absent 1-7: Very poor 8 -14: Poor 15 - 30: Good 31-100: Excellent)"					Чтение
7	WirelessPrbInfo_2.BattLev	"Wireless probe 2 reading: battery level (0: Empty 1: 25% 2: 50% 3: 75% 4: 100%)"					Чтение
8	WirelessPrbInfo_2.RadioSignalLev	"Wireless probe 2 reading: radio signal level (0: Absent 1-7: Very poor 8 -14: Poor 15 - 30: Good 31-100: Excellent)"					Чтение
9	WirelessPrbInfo_3.BattLev	"Wireless probe 3 reading: battery level (0: Empty 1: 25% 2: 50% 3: 75% 4: 100%)"					Чтение
10	WirelessPrbInfo_3.RadioSignalLev	"Wireless probe 3 reading: radio signal level (0: Absent 1-7: Very poor 8 -14: Poor 15 - 30: Good 31-100: Excellent)"					Чтение
11	WirelessPrbInfo_4.BattLev	Wireless probe 4 reading: battery level (0: Empty 1: 25% 2: 50% 3: 75% 4: 100%)"					Чтение
12	WirelessPrbInfo_4.RadioSignalLev	"Wireless probe 4 reading: radio signal level (0: Absent 1-7: Very poor 8 -14: Poor 15 - 30: Good 31-100: Excellent)"					Чтение
13	UnitStatus	"Unit status ***"					Чтение
14	WorkHr	Unit lifetime hours				[ч]	Чтение
15	CylWorkHr	Cylinder lifetime hours		0		[ч]	Чтение
16	ManMode_msk	"Start manual mode (0: Disabled 1: Manual outputs 2: Manual production)"	0	0	2		Чтение Запись
17	ManSSR_OpT	Set ON time for SSR heater power control cycle in manual mode		0	10000	[мс]	Чтение Запись
18	ManSSR_CIT	Set OFF time for SSR heater power control cycle in manual mode		0	10000	[мс]	Чтение Запись
19	RegulationCfg.RegTyp	"Control mode (0: External proportional signal 1: External proportional signal + limit 2: ON/OFF signal 3: Humidity (one probe) 4: Temperature (one probe) 5: Humidity + limit 6: Temperature + limit 7: Humidity (two probes) 8: Temperature (two probes))"	3	0	8		Чтение Запись
20	ThrshAlrmDT	Set high humidity/temperature alarm threshold	60			[с]	Чтение Запись
21	MainPrbCfg.UITyp	"Set main probe type (0: 0-1V; 1: 0-10V; 2: 2-10V; 5: NTC 3: 0-20mA; 4: 4-20mA)"	1	0	4		Чтение Запись
22	LimitPrbCfg.UITyp	"Set limit probe type (0: 0-1V; 1: 0-10V; 2: 2-10V; 3: 0-20mA; 4: 4-20mA; 5: NTC)"	1	0	5		Чтение Запись
23	WHardnessMan	Set water hardness value, if manual mode (0 = 0-10°F; 1 = 10-20°F; 2 = 20-30°F; 3 = 30-40°F; 4 = Demineralised)		0	4		Чтение Запись
24	EvapCycleNoThrsh	Set number of evaporation cycles for drain to dilute if micro-filling mode not active (0=AUTO)	0	0	MaxE-vapCycleNo		Чтение Запись
25	FillTScale	Set additional filling time modification after reaching green LED level if micro-filling mode not active	100	20	100	[%]	Чтение Запись
26	DilDrainTScale	Set drain time modification	100	5	190	[%]	Чтение Запись
27	Scheduler.SchedDayToSet	"Scheduler: set day of week to be configured (1: Monday 2: Tuesday 3: Wednesday 4: Thursday 5: Friday 6: Saturday 7: Sunday)"		1	7		Чтение Запись
28	SchedDayCfg[0].StartHr	Scheduler: band 1 start hours		0	23	[ч]	Чтение Запись
29	SchedDayCfg[0].StartMin	Scheduler: band 1 start minutes		0	59	[мин]	Чтение Запись
30	SchedDayCfg[0].WorkMode	Scheduler: band 1 operating mode		0	Scheduler.SchedTBModeUpLim		Чтение Запись
31	SchedDayCfg[1].StartHr	Scheduler: band 2 start hours		0	23	[ч]	Чтение Запись
32	SchedDayCfg[1].StartMin	Scheduler: band 2 start minutes		0	59	[мин]	Чтение Запись
33	SchedDayCfg[1].WorkMode	Scheduler: band 2 operating mode		0	Scheduler.SchedTBModeUpLim		Чтение Запись
34	SchedDayCfg[2].StartHr	Scheduler: band 3 start hours		0	23	[ч]	Чтение Запись
35	SchedDayCfg[2].StartMin	Scheduler: band 3 start minutes		0	59	[мин]	Чтение Запись
36	SchedDayCfg[2].WorkMode	Scheduler: band 3 operating mode		0	Scheduler.SchedTBModeUpLim		Чтение Запись

Адрес	Имя переменной	Описание	По умолчанию	Min	Max	Ед.изм.	Направление развития
37	SchedDayCfg[3].StartHr	Scheduler: band 4 start hours		0	23	[ч]	Чтение Запись
38	SchedDayCfg[3].StartMin	Scheduler: band 4 start minutes		0	59	[мин]	Чтение Запись
39	SchedDayCfg[3].WorkMode	Scheduler: band 4 operating mode		0	Scheduler. SchedTBMo- deUpLim		Чтение Запись
40	SchedDayCfg[4].StartHr	Scheduler: band 5 start hours		0	23	[ч]	Чтение Запись
41	SchedDayCfg[4].StartMin	Scheduler: band 5 start minutes		0	59	[мин]	Чтение Запись
42	SchedDayCfg[4].WorkMode	Scheduler: band 5 operating mode		0	Scheduler. SchedTBMo- deUpLim		Чтение Запись
43	SchedDayCfg[5].StartHr	Scheduler: band 6 start hours		0	23	[ч]	Чтение Запись
44	SchedDayCfg[5].StartMin	Scheduler: band 6 start minutes		0	59	[мин]	Чтение Запись
45	SchedDayCfg[5].WorkMode	Scheduler: band 6 operating mode		0	Scheduler. SchedTBMo- deUpLim		Чтение Запись
46	UoM	"Unit of measure (0: Default 1: Int. system °C, kg/h 2: Imperial °F, lb/h)"	1	1	2		Чтение Запись
47	Year	Year				годы	Чтение Запись
48	Month	Month		1	12	месяцы	Чтение Запись
49	Day	Day		1	31	дни	Чтение Запись
50	Hour	Time		0	23	[ч]	Чтение Запись
51	Minute	Minutes		0	59	[мин]	Чтение Запись
52	SetTimezone	"Time zone **"		1	94		Чтение Запись
53	NetStatus[1]	"Network unit status: unit 1 **"					Чтение
54	NetStatus[2]	"Network unit status: unit 2 **"					Чтение
55	NetStatus[3]	"Network unit status: unit 3 **"					Чтение
56	NetStatus[4]	"Network unit status: unit 4 **"					Чтение
57	NetStatus[5]	"Network unit status: unit 5 **"					Чтение
58	NetStatus[6]	"Network unit status: unit 6 **"					Чтение
59	NetStatus[7]	"Network unit status: unit 7 **"					Чтение
60	NetStatus[8]	"Network unit status: unit 8 **"					Чтение
61	NetStatus[9]	"Network unit status: unit 9 **"					Чтение
62	NetStatus[10]	"Network unit status: unit 10 **"					Чтение
63	NetStatus[11]	"Network unit status: unit 11 **"					Чтение
64	NetStatus[12]	"Network unit status: unit 12 **"					Чтение
65	NetStatus[13]	"Network unit status: unit 13 **"					Чтение
66	NetStatus[14]	"Network unit status: unit 14 **"					Чтение
67	NetStatus[15]	"Network unit status: unit 15 **"					Чтение
68	NetStatus[16]	"Network unit status: unit 16 **"					Чтение
69	NetStatus[17]	"Network unit status: unit 17 **"					Чтение
70	NetStatus[18]	"Network unit status: unit 18 **"					Чтение
71	NetStatus[19]	"Network unit status: unit 19 **"					Чтение
72	NetStatus[20]	"Network unit status: unit 20 **"					Чтение
93	SV_Command	Command from supervisor to reset alarm or hour counter (1: reset alarm 2: reset hour counter)		0	2		Чтение Запись
94	SV_CommandResult	Result of the command (1: successful 2: failed 3: invalid command)					Чтение
98	PreMaintWarnThrsh	Set next maintenance pre-alert time	48	0	999	[ч]	Чтение Запись
99	HiConductAlrmDlyT	Set high conductivity alarm delay	60			[мин]	Чтение Запись
100	HiConductWarnThrsh	Set high conductivity warning threshold	1250	20	HiConduc- tAlrmThrsh	[мкСм/см]	Чтение Запись
101	HiConductAlrmThrsh	Set high conductivity alarm threshold	1500	HiCon- ductWarnThrsh	1500	[мкСм/см]	Чтение Запись
102	HiConductWarnHyst	Set high conductivity warning threshold hysteresis	25	0	100	[%]	Чтение Запись
103	FoamLevSetPScale	Foam sensor sensitivity (0%-200% - def. 100%)	100	0	200	[%]	Чтение Запись
104	PartFillST	Set micro-fill cycle duration	1	1	5	[с]	Чтение Запись
105	DilDrainCfg.Type	"Drain to dilute mode when micro-fill function active (0: Disabled 1: Daily scheduler 2: Periodic)"	0	0	2		Чтение Запись
107	DilDrainCfg.PeriodicDilDrainThrsh	Set number of hours between two periodic drain to dilute cycles if micro-filling mode active	10	1	24	[ч]	Чтение Запись
108	DilDrainCfg.DailySched[1].Start_h	Drain to dilute - Daily scheduler (Monday) - hours	23	0	23	[ч]	Чтение Запись
109	DilDrainCfg.DailySched[1].Start_min	Drain to dilute - Daily scheduler (Monday) - minutes	0	0	59	[мин]	Чтение Запись
110	DilDrainCfg.DailySched[2].Start_h	Drain to dilute - Daily scheduler (Tuesday) - hours	23	0	23	[ч]	Чтение Запись
111	DilDrainCfg.DailySched[2].Start_min	Drain to dilute - Daily scheduler (Tuesday) - minutes	0	0	59	[мин]	Чтение Запись

Адрес	Имя переменной	Описание	По умолчанию	Min	Max	Ед.изм.	Направление развития
112	DilDrainCfg.DailySched[3].Start_h	Drain to dilute - Daily scheduler (Wednesday) - hours	23	0	23	[ч]	Чтение Запись
113	DilDrainCfg.DailySched[3].Start_min	Drain to dilute - Daily scheduler (Wednesday) - minutes	0	0	59	[мин]	Чтение Запись
114	DilDrainCfg.DailySched[4].Start_h	Drain to dilute - Daily scheduler (Thursday) - hours	23	0	23	[ч]	Чтение Запись
115	DilDrainCfg.DailySched[4].Start_min	Drain to dilute - Daily scheduler (Thursday) - minutes	0	0	59	[мин]	Чтение Запись
116	DilDrainCfg.DailySched[5].Start_h	Drain to dilute - Daily scheduler (Friday) - hours	23	0	23	[ч]	Чтение Запись
117	DilDrainCfg.DailySched[5].Start_min	Drain to dilute - Daily scheduler (Friday) - minutes	0	0	59	[мин]	Чтение Запись
118	DilDrainCfg.DailySched[6].Start_h	Drain to dilute - Daily scheduler (Saturday) - hours	23	0	23	[ч]	Чтение Запись
119	DilDrainCfg.DailySched[6].Start_min	Drain to dilute - Daily scheduler (Saturday) - minutes	0	0	59	[мин]	Чтение Запись
120	DilDrainCfg.DailySched[7].Start_h	Drain to dilute - Daily scheduler (Sunday) - hours	23	0	23	[ч]	Чтение Запись
121	DilDrainCfg.DailySched[7].Start_min	Drain to dilute - Daily scheduler (Sunday) - minutes	0	0	59	[мин]	Чтение Запись
122	PeriodicDrainThrsh	Set number of production hours between two periodic total drain cycles	10	1	999	[ч]	Чтение Запись
123	ExtFanDTOn	Set start blower delay from start of production	0	0	600	[с]	Чтение Запись
124	ExtFanDToff	Set stop blower delay from end of production	30	0	600	[с]	Чтение Запись
127	WorkHrCntDwn	Time remaining until next maintenance				[ч]	Чтение
128	CylResDate.Year	Cylinder production hours reset date - Year				годы	Чтение
129	CylResDate.Month	Cylinder production hours reset date - Month				месяцы	Чтение
130	CylResDate.Day	Cylinder production hours reset date - Day				дни	Чтение
131	CylResDate.Hour	Cylinder production hours reset date - Hours				[ч]	Чтение
132	CylResDate.Minute	Cylinder production hours reset date - Minutes				[мин]	Чтение

Таблица 11.б

\* 0: не указано 1:GMT+12 2:GMT+11 3:HONOLULU -10 4:ANCHORAGE -9 5:SANTA ISABEL -3 6:LOS ANGELES -8 7:PHOENIX -7 8:CHIHUAHUA -7 9:DENVER -7 10:GUATEMALA/REGINA -6 11:CHICAGO -6 12:MEXICO CITY -6 13:BOGOTA -5 14:NEW YORK/IND. -5 15:CARACAS -4 16:ASUNCION -3 17:HALIFAX -4 18:CUIABA -3 19:LA PAZ -4 20:SANTIAGO -4 21:ST JOHNS -4 22:SAO PAULO -3 23:BUENOS AIRES -3 24:CAYENNE -3 25:GODTHAB -3 26:MONTEVIDEO -3 27:BAHIA -3 28:GMT-2 29:MID-ATLANTIC STD TIME 30:AZORES -1 31:CAPE VERDE -1 32:CASABLANCA 33:GMT 34:LONDON 35:REYKJAVIK 36:BERL/BUDAP/PARIS... +1 37:LAGOS +1 38:WINDHOEK +2 39:AMMAN +2 40:BUCHAREST/KIEV/IST. +2 41:BEIRUT +2 42:CAIRO +2 43:DAMASCUS +2 44:E.EUROPE STD TIME 45:JOHANNESBURG +2 46:JERUSALEM +2 47:TRIPOLI +2 48:BAGHDAD +3 49:KALININGRAD +2 50:RIYADH +3 51:NAIROBI +3 52:TEHRAN +3.3 53:DUBAI +4 54:BAKU +4 55:MOSCOW +3 56:MAURITIUS +4 57:TBILISI +4 58:YEREVAN +4 59:KABUL +4.3 60:TASHKENT +5 61:KARACHI +5 62:CALCUTTA/COLOMBO +5.3 63:KATMANDU +5.45 64:ALMATY +6 65:DHAKA +6 66:YEKATERINBURG +5 67:RANGOON +6.3 68:BANGKOK +7 69:NOVOSIBIRSK +7 70:SHANGHAI +8 71:KRASNOYARSK +7 72:SINGAPORE +8 73:PERTH +8 74:TAIPEI +8 75:ULAANBAATAR +8 76:IRKUTSK +8 77:TOKYO +9 78:SEOUL +9 79:ADELAIDE +10.3 80:DARWIN +9.3 81:BRISBANE +10 82:SYDNEY/HOBART +11 83:PORT MORESBY +11 84:YAKUTSK +9 85:GUADALCANAL +9 86:VLADIVOSTOK +10 87:AUCKLAND +13 88:GMT-12 89:FUJI +13 90:MAGADAN +11 91:КАМЧАТКА +12 92:TONGATAPU +13 93:APIA +14 94:LINE ISLANDS +14

\*\* (0 = ДЕЖУРНЫЙ, 1 = ПРОИЗВОДСТВО, 2 = ТРЕВОГА, 3 = ВЫКЛ СИСТЕМОЙ ДИСПЕТЧЕР, 4 = ВЫКЛ ПО РАСПИСАНИЮ, 5 = ВЫКЛ ПО ЦИФР. СИГНАЛУ, 6 = ВЫКЛ МЕСТНЫМИ КНОПКАМИ, 7 = ГОТОВНОСТЬ РЕЗЕРВА, 8 = РУЧНОЕ УПР, 9 = ПРЕДУПРЕЖДЕНИЕ, 10 = ПОДГОРЕВ, 11 = ПОДГОРЕВ ПРИ ВКЛЮЧЕНИИ, 12 = САМОДИАГНОСТИКА, 13 = РУЧНОЙ СЛИВ, 14 = ТЕПЛООВОЙ УДАР, 15 = СЛИВ ПРИ ПРОСТОЕ, 16 = СЛИВ ПЕНЫ, 17 = ВЫКЛ ЗАЩИТОЙ ОТ ПЕРЕГРЕВА, 18 = ОЖИДАНИЕ ДОЛИВА, 19 = ПЕРИОДИЧЕСКИЙ СЛИВ, 20 = ПРЕДВ. ПРОДУВКА, 21 = ЗАЩИТА ОТ ОБМЕРЗАНИЯ, 22 = КАЛИБРОВКА, 23 = ЗАПУСК, 24 = ПРИОСТАНОВКА СЛУЖБОЙ МОНИТОРИНГА)

Аналоговые переменные

Адрес	Имя переменной	Описание	По умолчанию	Min	Max	Ед.изм.	Направление развития
1	MainPrb	Показания главного датчика					Read
2	LimitPrb	Показания контрольного датчика					Read
3	PreheatPrb	Показания датчика подогрева воды				[°C]/[°F]	Read
4	WirelessPrbVal_1.Hum	Показания беспроводного датчика 1: Влажность				0.1[%rh]	Read
5	WirelessPrbVal_1.Temp	Показания беспроводного датчика 1: Температура				0.1[°C]/[°F]	Read
6	WirelessPrbVal_2.Hum	Показания беспроводного датчика 2: Влажность				0.1[%rh]	Read
7	WirelessPrbVal_2.Temp	Показания беспроводного датчика 2: Температура				0.1[°C]/[°F]	Read
8	WirelessPrbVal_3.Hum	Показания беспроводного датчика 3: Влажность				0.1[%rh]	Read
9	WirelessPrbVal_3.Temp	Показания беспроводного датчика 3: Температура				0.1[°C]/[°F]	Read
10	WirelessPrbVal_4.Hum	Показания беспроводного датчика 4: Влажность				0.1[%rh]	Read
11	SV_PwrReq	Производительность в процентах, заданная системой диспетчерского управления		0.0	100.0	0.1[%]	ReadWrite
12	WirelessPrbVal_4.Temp	Показания беспроводного датчика 4: Температура				0.1[°C]/[°F]	Read
13	CurrProdPh	Текущая производительность в кг/ч (фунт/ч)			NomProd	[Kg/h]/[lb/h]	Read
14	ManReq	Ручное управление производительностью		0	100.0	0.1[%]	ReadWrite
15	GlbSetP_Hum	Ввод заданного значения влажности	50.0	0	100.0	[%rh]	ReadWrite
16	GlbSetP_Temp	Ввод заданного значения температуры	42.0	0	100.0	[°C]/[°F]	ReadWrite
17	RegulationCfg.Hyst	Ввод гистерезиса регулирования	2.0	0.5	100.0	[%]	ReadWrite
18	RegulationCfg.Diff	Ввод дифференциала регулирования	5.0	2.0	999.9		ReadWrite
19	GlbSetPLim_Hum	Ввод уставки контрольного датчика влажности	100.0	0	100.0	[%rh]	ReadWrite
20	GlbSetPLim_Temp	Ввод уставки контрольного датчика температуры	50.0	0	100	[°C]/[°F]	ReadWrite
21	RegulationCfg.DiffLim	Ввод дифференциала контрольного датчика	5.0	2.0	999.9		ReadWrite
22	RegulationCfg.MinReq	Ввод максимальной производительности	4.0	1.0	MaxUnitProd	[%]	ReadWrite
23	AlrmThrshHumLo	Ввод порога тревоги низкой влажности для главного датчика	0.0	0.0	AlrmThrsh-HumHi	[%rh]	ReadWrite
24	AlrmThrshHumHi	Ввод порога тревоги высокой влажности для главного датчика	100.0	AlrmThrsh-HumLo	100.0	[%rh]	ReadWrite
25	AlrmThrshHumHiLim	Ввод порога тревоги низкой влажности для контрольного датчика	100.0	0	100.0	[%rh]	ReadWrite
26	AlrmThrshTempLo	Ввод порога тревоги низкой температуры для главного датчика	0.0	0.0	AlrmThrsh-TempHi	[°C]/[°F]	ReadWrite
27	AlrmThrshTempHi	Ввод порога тревоги высокой температуры для главного датчика	60.0	AlrmThrshTempLo	100.0	[°C]/[°F]	ReadWrite
28	AlrmThrshTempHiLim	Ввод порога тревоги низкой температуры для контрольного датчика	60.0	0.0	100.0	[°C]/[°F]	ReadWrite
29	MainPrbCfg.Mi_Hum	Ввод нижнего предела влажности для главного датчика	0	0	100	[%rh]	ReadWrite
30	MainPrbCfg.Ma_Hum	Ввод верхнего предела влажности для главного датчика	100.0	0	100	[%rh]	ReadWrite
31	MainPrbCfg.Mi_Temp	Ввод нижнего предела температуры для главного датчика	-20.0	-999.9	999.9	[°C]/[°F]	ReadWrite
32	MainPrbCfg.Ma_Temp	Ввод верхнего предела температуры для главного датчика	70.0	-999.9	999.9	[°C]/[°F]	ReadWrite
33	LimitPrbCfg.Mi_Hum	Ввод нижнего предела влажности для контрольного датчика	0	0	100	[%rh]	ReadWrite
34	LimitPrbCfg.Ma_Hum	Ввод верхнего предела влажности для контрольного датчика	100.0	0	100	[%rh]	ReadWrite
35	LimitPrbCfg.Mi_Temp	Ввод нижнего предела температуры для контрольного датчика	-20.0	-999.9	999.9	[°C]/[°F]	ReadWrite
36	LimitPrbCfg.Ma_Temp	Ввод верхнего предела температуры для контрольного датчика	70.0	-999.9	999.9	[°C]/[°F]	ReadWrite



Адрес	Имя переменной	Описание	По умолчанию	Min	Max	Ед.изм.	Направление развития
37	RegulationCfg.PwrCorrectionFactor	Ввод поправки коэффициента мощности для рассеяния тепла	29.0	0.0	50.0	[%]	ReadWrite
38	SchedDayCfg[0].SetP	Расписание 1: заданное значение		0.0	100.0		ReadWrite
39	SchedDayCfg[1].SetP	Расписание 2: заданное значение		0.0	100.0		ReadWrite
40	SchedDayCfg[2].SetP	Расписание 3: заданное значение		0.0	100.0		ReadWrite
41	SchedDayCfg[3].SetP	Расписание 4: заданное значение		0.0	100.0		ReadWrite
42	SchedDayCfg[4].SetP	Расписание 5: заданное значение		0.0	100.0		ReadWrite
43	SchedDayCfg[5].SetP	Расписание 6: заданное значение		0.0	100.0		ReadWrite
44	NetReq	Текущая заданная производительность				[%]	Read
45	NetProd	Текущая производительность				[Kg/h]/[lb/h]	Read
46	MaxUnitProd	Ввод максимальной производительности	100.0	RegulationCfg.MinReq	100.0	[%]	ReadWrite
47	RegulationCfg.W_MinTempThrsH	Ввод температуры предварительного нагрева воды	70.0	50.0	80.0	[°C]/[°F]	ReadWrite
48	PreheatOffset_Temp	Ввод разности температур относительно заданной температуры для включения подогрева (коррекция подогрева)	3.0	2	20.0	[°C]/[°F]	ReadWrite
49	PreheatOffset_Hum	Ввод разности значений влажности относительно заданной влажности для включения подогрева (коррекция подогрева)	3.0	2	20.0	[%rh]	ReadWrite
50	ProdReqMsk	Требуемая производительность				[%]	Read
54	FoamLevReal	Показания датчика вспенивания					Read


Таблица 11.с

## Цифровые переменные

Адрес	Имя переменной	Описание	По умолчанию	Min	Max	Ед.изм.	Направление развития
1	RemOn	Команда дистанционного управления					Read
2	ThermPtcDin	Состояние защиты от перегрева					Read
3	LevSenStatus.Low	Показания датчика уровня: низкий уровень					Read
4	LevSenStatus.Hi	Показания датчика уровня: высокий уровень					Read
5	LevSenStatus.Foam	Показания датчика высокой температуры: пена					Read
6	OnOffStatus	Состояние устройства (включен или выключен)					Read
7	OnBySV	Управления включением и выключением от системы диспетчерского управления					ReadWrite
12	WHardnessTyp	Режим контроля жесткости воды (0 = АВТО; 1 = РУЧНОЙ)					ReadWrite
13	PreMaintWarn	Время выдачи предупреждения о приближении сроков техобслуживания					Read
14	CurrBlkAlrm.IsBlocker	Тревога с выключением					Read
15	CurrBlkAlrm.IsPresent	Сбрасываемая тревога					Read
16	CurrBlkAlrm.Warning	Предупреждение					Read
17	Alrm_Autotest.Active	Тревога ALC01: Самодиагностика					Read
18	Alrm_HighConductAl.Active	Тревога ALC02: Высокая электропроводность					Read
19	Alrm_LevSen.Active	Тревога ALC03: Неисправность датчика уровня					Read
20	Alrm_ThermPtc.Active	Тревога ALC04: Защита двигателя					Read
21	Alrm_WMis.Active	Тревога ALB01: Нет воды					Read
22	Alrm_LowProd.Active	Тревога ALB02: Низкая производительность.					Read
23	Alrm_MainPrb.Active	Тревога ALA01: Неисправность главного датчика					Read
24	Alrm_LimPrb.Active	Тревога ALA02: Неисправность контрольного датчика					Read
25	Alrm_PreHPrb.Active	Тревога ALA03: Неисправность датчика подогрева воды					Read
26	Alrm_HiHum.Active	Тревога ALN01: Высокая влажность/температура					Read
27	Alrm_LoHum.Active	Тревога ALN02: Низкая влажность/температура					Read
28	Alrm_HiHum_Lim.Active	Тревога ALN03: Высокая влажность/температура: контрольный датчик					Read
29	Alrm_Foam.Active	Тревога ALW01: Предупреждение о вспенивании					Read
30	Alrm_PeriodicMaint.Active	Тревога ALT01: Требуется техобслуживание					Read
31	Alrm_CylFull.Active	Тревога ALW02: Бачок полный					Read
32	Alrm_ConductPrb.Active	Тревога ALA04: Датчик электропроводности поврежден или обрыв цепи					Read
33	Alrm_HighConductWr.Active	Предупреждение ALW03: Высокая электропроводность					Read
34	Alrm_RetMem.Active	Тревога ALR01: Память хранения					Read
35	Warn_Autotest.Active	Предупреждение ALW04: Самодиагностика, только сохранение, на дисплее не выводится					Read
36	Warn_LevSen.Active	Предупреждение ALW05: Датчик уровня, только сохранение, на дисплее не выводится					Read
37	Warn_LowProd.Active	Предупреждение ALW06: Низкая производительность, только сохранение, на дисплее не выводится					Read
38	Alrm_WirelessPrb_1_Offline.Active	Тревога ALP01: Потеря соединения с беспроводным датчиком 1					Read
39	Alrm_WirelessPrb_2_Offline.Active	Тревога ALP02: Потеря соединения с беспроводным датчиком 2					Read
40	Alrm_WirelessPrb_3_Offline.Active	Тревога ALP03: Потеря соединения с беспроводным датчиком 3					Read
41	Alrm_WirelessPrb_4_Offline.Active	Тревога ALP04: Потеря соединения с беспроводным датчиком 4					Read
42	Alrm_MissingModel.Active	Тревога ALM01: Модель увлажнителя не задана					Read
43	Alrm_NetUnit_1.Active	Тревога ALN01: Сеть: устройство 1 в состоянии тревоги					Read
44	Alrm_NetUnit_2.Active	Тревога ALN2: Сеть: устройство 2 в состоянии тревоги					Read
45	Alrm_NetUnit_3.Active	Тревога ALN3: Сеть: устройство 3 в состоянии тревоги					Read
46	Alrm_NetUnit_4.Active	Тревога ALN4: Сеть: устройство 4 в состоянии тревоги					Read
47	Alrm_NetUnit_5.Active	Тревога ALN5: Сеть: устройство 5 в состоянии тревоги					Read
48	Alrm_NetUnit_6.Active	Тревога ALN6: Сеть: устройство 6 в состоянии тревоги					Read
49	Alrm_NetUnit_7.Active	Тревога ALN7: Сеть: устройство 7 в состоянии тревоги					Read
50	Alrm_NetUnit_8.Active	Тревога ALN8: Сеть: устройство 8 в состоянии тревоги					Read
51	Alrm_NetUnit_9.Active	Тревога ALN9: Сеть: устройство 9 в состоянии тревоги					Read
52	Alrm_NetUnit_10.Active	Тревога ALN10: Сеть: устройство 10 в состоянии тревоги					Read
53	Alrm_NetUnit_11.Active	Тревога ALN11: Сеть: устройство 11 в состоянии тревоги					Read
54	Alrm_NetUnit_12.Active	Тревога ALN12: Сеть: устройство 12 в состоянии тревоги					Read
55	Alrm_NetUnit_13.Active	Тревога ALN13: Сеть: устройство 13 в состоянии тревоги					Read
56	Alrm_NetUnit_14.Active	Тревога ALN14: Сеть: устройство 14 в состоянии тревоги					Read
57	Alrm_NetUnit_15.Active	Тревога ALN15: Сеть: устройство 15 в состоянии тревоги					Read
58	Alrm_NetUnit_16.Active	Тревога ALN16: Сеть: устройство 16 в состоянии тревоги					Read
59	Alrm_NetUnit_17.Active	Тревога ALN17: Сеть: устройство 17 в состоянии тревоги					Read
60	Alrm_NetUnit_18.Active	Тревога ALN18: Сеть: устройство 18 в состоянии тревоги					Read
61	Alrm_NetUnit_19.Active	Тревога ALN19: Сеть: устройство 19 в состоянии тревоги					Read
62	Alrm_NetUnit_20.Active	Тревога ALN20: Сеть: устройство 20 в состоянии тревоги					Read
63	Alrm_WirelessPrb_1_LowBatt.Active	Тревога ALP05: Беспроводной датчик 1: низкий уровень заряда батареи					Read

Адрес	Имя переменной	Описание	По умолчанию	Min	Max	Ед.изм.	Направление развития
64	Alrm_WirelessPrb_2_LowBatt.Active	Тревога ALP06: Беспроводной датчик 2: низкий уровень заряда батареи					Read
65	Alrm_WirelessPrb_3_LowBatt.Active	Тревога ALP07: Беспроводной датчик 3: низкий уровень заряда батареи					Read
66	Alrm_WirelessPrb_4_LowBatt.Active	Тревога ALP08: Беспроводной датчик 4: низкий уровень заряда батареи					Read
67	Alrm_WirelessPrb_Main.Active	Тревога ALA05: Главный датчик (беспроводной) недоступен					Read
68	Alrm_WirelessPrb_Limit.Active	Тревога ALA06: Контрольный датчик (беспроводной) недоступен					Read
69	SchedDayCfg[0].EnTB	Расписание: Включить расписание 1					ReadWrite
70	SchedDayCfg[1].EnTB	Расписание: Включить расписание 2					ReadWrite
71	SchedDayCfg[2].EnTB	Расписание: Включить расписание 3					ReadWrite
72	SchedDayCfg[3].EnTB	Расписание: Включить расписание 4					ReadWrite
73	SchedDayCfg[4].EnTB	Расписание: Включить расписание 5					ReadWrite
74	SchedDayCfg[5].EnTB	Расписание: Включить расписание 6					ReadWrite
82	ManExtFan	Ручное управление вентиляторным парораспределителем					ReadWrite
84	EnSched	Включение расписания	FALSE				ReadWrite
85	EnHiConductAlrm	Включение и выключение тревоги высокой электропроводности воды	TRUE				ReadWrite
86	ManDrain	Полный слив воды вручную (по завершении слива значение 1 меняется на 0)					ReadWrite
87	EnPreheatOff	Включение подогрева	FALSE				ReadWrite
88	EnPartFills	Включение микродолива для пополнения воды					ReadWrite
89	DilDrainCfg.DailySched[1].Enable	Слив воды для снижения электропроводности - расписание (понедельник) - включить	TRUE				ReadWrite
90	DilDrainCfg.DailySched[2].Enable	Слив воды для снижения электропроводности - расписание (вторник) - включить	TRUE				ReadWrite
91	DilDrainCfg.DailySched[3].Enable	Слив воды для снижения электропроводности - расписание (среда) - включить	TRUE				ReadWrite
92	DilDrainCfg.DailySched[4].Enable	Слив воды для снижения электропроводности - расписание (четверг) - включить	TRUE				ReadWrite
93	DilDrainCfg.DailySched[5].Enable	Слив воды для снижения электропроводности - расписание (пятница) - включить	TRUE				ReadWrite
94	DilDrainCfg.DailySched[6].Enable	Слив воды для снижения электропроводности - расписание (суббота) - включить	FALSE				ReadWrite
95	DilDrainCfg.DailySched[7].Enable	Слив воды для снижения электропроводности - расписание (воскресенье) - включить	FALSE				ReadWrite
96	EnPeriodicDrain	Включение или выключение периодического полного слива воды	FALSE				ReadWrite
97	UnitPause	Приостановка работы устройства (0: работает 1: приостановлена)					ReadWrite
98	Alrm_SVOffline.Active	Тревога ALA07: Нет соединения с системой диспетчерского управления					Read
101	Alrm_HiBoilerTemp.Active	Тревога ALC05: Высокая температура бачка (>110°)					Read
102	Warn_AutotestCancel.Active	Предупреждение ALW07: Самодиагностика отменена, результаты сохраняются и выводятся на дисплее					Read
103	Warn_NoDrainYet.Active	Предупреждение ALW08: Нет слива для снижения электропроводности воды (если включен микродолив)					Read
108	DisableVarUnitPause	Запрет приостановки работы службой мониторинга					Read

Таблица 11.д

 **Примечание:** для современных систем диспетчерского управления есть список обратно совместимых переменных, который можно получить обратившись в компанию Carel (Carel retro).

### 10.3.1 Таблица переменных ModBus

Ниже перечислены переменные, поддерживаемые протоколом Modbus.

#### РЕГИСТРЫ ВВОДА

Адрес	Имя переменной	Осущр.	Описание	По умолчанию	Min	Max	Ед.изм.	Направление развития	Типо dato
1	SV_SWVer	1	Версия микропрограммного обеспечения	--	0	65535	--	R	Unsigned Integer
2	SV_OSVer	1	Версия операционной системы	--	0	65535	--	R	Unsigned Integer
3	UnitModel	1	Модель увлажнителя	0	0	65535	--	R	Unsigned Integer
4	MainPrb	2	Показания главного датчика	--	-999.9	999.9	--	R	Floating point
6	LimitPrb	2	Показания контрольного датчика	--	-999.9	999.9	--	R	Floating point
8	PreheatPrb	2	Показания датчика подогрева воды	--	-999.9	999.9	[°C]/[°F]	R	Floating point
10	Conductivity	1	Высокая электропроводность воды на входе	--	20	1509	[uS/cm]	R	Unsigned Integer
11	WirelessPrbVal_1.Hum	1	Показания беспроводного датчика 1: Влажность	--	-999.9	999.9	0.1[%rh]	R	Integer
13	WirelessPrbVal_1.Temp	1	Показания беспроводного датчика 1: Температура	--	-999.9	999.9	0.1[°C]/[°F]	R	Integer
15	WirelessPrbInfo_1.BattLev	1	Беспроводной датчик 1: уровень заряда (0: Разряжена 1: 25% 2: 50% 3: 75% 4: 100%)	--	0	100	--	R	Integer
16	WirelessPrbInfo_1.Radio-SignalLev	1	Беспроводной датчик 1: уровень радиосигнала (0: отсутствует 1-7: очень плохой 8-14: плохой 15-30: хороший 31-100: отличный)	--	0	100	dBm	R	Integer
17	WirelessPrbVal_2.Hum	1	Показания беспроводного датчика 2: Влажность	--	-999.9	999.9	0.1[%rh]	R	Integer
19	WirelessPrbVal_2.Temp	1	Показания беспроводного датчика 2: Температура	--	-999.9	999.9	0.1[°C]/[°F]	R	Integer
21	WirelessPrbInfo_2.BattLev	1	Беспроводной датчик 2: уровень заряда (0: Разряжена 1: 25% 2: 50% 3: 75% 4: 100%)	--	0	100	--	R	Integer
22	WirelessPrbInfo_2.Radio-SignalLev	1	Беспроводной датчик 2: уровень радиосигнала (0: отсутствует 1-7: очень плохой 8-14: плохой 15-30: хороший 31-100: отличный)	--	0	100	dBm	R	Integer
23	WirelessPrbVal_3.Hum	1	Показания беспроводного датчика 3: Влажность	--	-999.9	999.9	0.1[%rh]	R	Integer
25	WirelessPrbVal_3.Temp	1	Показания беспроводного датчика 3: Температура	--	-999.9	999.9	0.1[°C]/[°F]	R	Integer
27	WirelessPrbInfo_3.BattLev	1	Беспроводной датчик 3: уровень заряда (0: Разряжена 1: 25% 2: 50% 3: 75% 4: 100%)	--	0	100	--	R	Integer

Адрес	Имя переменной	Оссур.	Описание	По умолчанию	Min	Max	Ед.изм.	Направление развития	Типо data
28	WirelessPrbInfo_3.Radio-SignalLev	1	Беспроводной датчик 3: уровень радиосигнала (0: отсутствует 1-7: очень плохой 8-14: плохой 15-30: хороший 31-100: отличный)	--	0	100	dBm	R	Integer
29	WirelessPrbVal_4.Hum	1	Показания беспроводного датчика 4: Влажность	--	-999.9	999.9	0.1[%rh]	R	Integer
31	WirelessPrbVal_4.Temp	1	Показания беспроводного датчика 4: Температура	--	-999.9	999.9	0.1[°C]/[°F]	R	Integer
33	WirelessPrbInfo_4.BattLev	1	Беспроводной датчик 4: уровень заряда (0: Разряжена 1: 25% 2: 50% 3: 75% 4: 100%)	--	0	100	--	R	Integer
34	WirelessPrbInfo_4.Radio-SignalLev	1	Беспроводной датчик 4: уровень радиосигнала (0: отсутствует 1-7: очень плохой 8-14: плохой 15-30: хороший 31-100: отличный)	--	0	100	dBm	R	Integer
35	UnitStatus	1	Состояние устройства **	--	0	24	--	R	Unsigned Integer
36	CurrProdPh	2	Текущая производительность в кг/ч (фунт/ч)	--	0	Nom-Prod	[Kg/h]/[lb/h]	R	Floating point
38	WorkHr	2	Время наработки увлажнителя	--	0	999999	[h]	R	Long unsigned integer
40	CylWorkHr	2	Время наработки бачка	--	0	999999	[h]	R	Long unsigned integer
42	NetReq	2	Текущая заданная производительность	--	0.0	999.9	[%]	R	Floating point
44	NetProd	2	Текущая производительность	--	0.0	9999.9	[Kg/h]/[lb/h]	R	Floating point
46	NetStatus[1]	1	Состояние сетевого устройства: устройство 1 **	--	0	99	--	R	Unsigned Integer
47	NetStatus[2]	1	Состояние сетевого устройства: устройство 2 **	--	0	99	--	R	Unsigned Integer
48	NetStatus[3]	1	Состояние сетевого устройства: устройство 3 **	--	0	99	--	R	Unsigned Integer
49	NetStatus[4]	1	Состояние сетевого устройства: устройство 4 **	--	0	99	--	R	Unsigned Integer
50	NetStatus[5]	1	Состояние сетевого устройства: устройство 5 **	--	0	99	--	R	Unsigned Integer
51	NetStatus[6]	1	Состояние сетевого устройства: устройство 6 **	--	0	99	--	R	Unsigned Integer
52	NetStatus[7]	1	Состояние сетевого устройства: устройство 7 **	--	0	99	--	R	Unsigned Integer
53	NetStatus[8]	1	Состояние сетевого устройства: устройство 8 **	--	0	99	--	R	Unsigned Integer
54	NetStatus[9]	1	Состояние сетевого устройства: устройство 9 **	--	0	99	--	R	Unsigned Integer
55	NetStatus[10]	1	Состояние сетевого устройства: устройство 10 **	--	0	99	--	R	Unsigned Integer
56	NetStatus[11]	1	Состояние сетевого устройства: устройство 11 **	--	0	99	--	R	Unsigned Integer
57	NetStatus[12]	1	Состояние сетевого устройства: устройство 12 **	--	0	99	--	R	Unsigned Integer
58	NetStatus[13]	1	Состояние сетевого устройства: устройство 13 **	--	0	99	--	R	Unsigned Integer
59	NetStatus[14]	1	Состояние сетевого устройства: устройство 14 **	--	0	99	--	R	Unsigned Integer
60	NetStatus[15]	1	Состояние сетевого устройства: устройство 15 **	--	0	99	--	R	Unsigned Integer
61	NetStatus[16]	1	Состояние сетевого устройства: устройство 16 **	--	0	99	--	R	Unsigned Integer
62	NetStatus[17]	1	Состояние сетевого устройства: устройство 17 **	--	0	99	--	R	Unsigned Integer
63	NetStatus[18]	1	Состояние сетевого устройства: устройство 18 **	--	0	99	--	R	Unsigned Integer
64	NetStatus[19]	1	Состояние сетевого устройства: устройство 19 **	--	0	99	--	R	Unsigned Integer
65	NetStatus[20]	1	Состояние сетевого устройства: устройство 20 **	--	0	99	--	R	Unsigned Integer
106	SV_CommandResult	1	Результат исполнения команды (1: удовлетворительно 2: неудовлетворительно 3: неправильная команда)	--	1	3	--	R	Unsigned Integer
108	WorkHrCntDwn	2	Время до наступления срока ближайшего техобслуживания	--	0	99999	[h]	R	Long unsigned integer
110	ProdReqMsk	2	Требуемая производительность	--	0.0	100.0	[%]	R	Floating point
112	CylResDate.Year	1	Дата обнуления часов наработки бачка - годы	--	0	99	Years	R	Unsigned Integer
113	CylResDate.Month	1	Дата обнуления часов наработки бачка - месяцы	--	0	99	Months	R	Unsigned Integer
114	CylResDate.Day	1	Дата обнуления часов наработки бачка - дни	--	0	99	Days	R	Unsigned Integer
115	CylResDate.Hour	1	Дата обнуления часов наработки бачка - часы	--	0	99	[h]	R	Unsigned Integer
116	CylResDate.Minute	1	Дата обнуления часов наработки бачка - минуты	--	0	99	[min]	R	Unsigned Integer
306	FoamLevReal	1	Показания датчика вспенивания	--	-999.9	999.9	0.1	R	Integer

Таблица 11.e

\*\* (0 = ДЕЖУРНЫЙ, 1 = ПРОИЗВОДСТВО, 2 = ТРЕВОГА, 3 = ВЫКЛ СИСТЕМОЙ ДИСПЕТЧЕР, 4 = ВЫКЛ ПО РАСПИСАНИЮ, 5 = ВЫКЛ ПО ЦИФР СИГНАЛУ, 6 = ВЫКЛ МЕСТНЫМИ КНОПКАМИ, 7 = ГОТОВНОСТЬ РЕЗЕРВА, 8 = РУЧНОЕ УПР, 9 = ПРЕДУПРЕЖДЕНИЕ, 10 = ПОДГОРЕВ, 11 = ПОДГОРЕВ ПРИ ВКЛЮЧЕНИИ, 12 = САМОДИАГНОСТИКА, 13 = РУЧНОЕ УПР, 14 = ТЕПЛОВОЙ УДАР, 15 = СЛИВ ПРИ ПРОСТОЕ, 16 = СЛИВ ПЕНЫ, 17 = ВЫКЛ ЗАЩИТОЙ ОТ ПЕРЕГРЕВА, 18 = ОЖИДАНИЕ ДОЛИВА, 19 = ПЕРИОДИЧЕСКИЙ СЛИВ, 24 = ПРИОСТАНОВКА СЛУЖБОЙ МОНИТОРИНГА)

## РЕГИСТРЫ ХРАНЕНИЯ

Адрес	Имя переменной	Осщр.	Описание	По умолчанию	Min	Max	Ед.изм.	Направление развития	Типо dato
1	SV_PwrReq	1	Производительность в процентах, заданная системой диспетчерского управления	0.0	0.0	100.0	0.1[%]	R/W	Integer
3	ManMode_msk	1	Ручное управление (0: выключено 1: ручное управление выходами 2: ручное управление производительностью)	0	0	2	--	R/W	Unsigned integer
4	ManSSR_OpT	1	Время включения твердотельного реле управления нагревателем в ручном режиме	--	0	10000	[ms]	R/W	Unsigned integer
5	ManSSR_CIT	1	Время выключения твердотельного реле управления нагревателем в ручном режиме	--	0	10000	[ms]	R/W	Unsigned integer
6	ManReq	1	Ручное управление производительностью	0.0	0.0	100.0	0.1[%]	R/W	Integer
8	RegulationCfg.RegTyp	1	Режим регулирования (0: Внешний сигнал пропорционального регулирования 1: Внешний сигнал пропорционального регулирования + контрольный датчик 2: Сигнал двухпозиционного регулирования 3: Регулирование по показаниям одного датчика влажности 4: Регулирование по показаниям одного датчика температуры 5: Регулирование по показаниям датчика влажности + контрольного датчика 6: Регулирование по показаниям датчика температуры + контрольного датчика 7: Регулирование по показаниям двух датчиков влажности 8: Регулирование по показаниям двух датчиков температуры)	3	0	8	--	R/W	Unsigned integer
9	GlbSetP_Hum	2	Ввод заданного значения влажности	50.0	0.0	100.0	[%rh]	R/W	Floating point
11	GlbSetP_Temp	2	Ввод заданного значения температуры	42.0	0.0	100.0	[°C]/[°F]	R/W	Floating point
13	RegulationCfg.Hyst	2	Ввод гистерезиса регулирования	2.0	0.5	100.0	[%]	R/W	Floating point
15	RegulationCfg.Diff	2	Ввод дифференциала регулирования	5.0	2.0	999.9	[%]	R/W	Floating point
17	GlbSetPLim_Hum	2	Ввод уставки контрольного датчика влажности	100.0	0.0	100.0	[%rh]	R/W	Floating point
19	GlbSetPLim_Temp	2	Ввод уставки контрольного датчика температуры	50.0	0.0	100.0	[°C]/[°F]	R/W	Floating point
21	RegulationCfg.Difflim	2	Ввод дифференциала контрольного датчика	5.0	2.0	999.9	[%]	R/W	Floating point
23	RegulationCfg.MinReq	2	Ввод максимальной производительности	4.0	1.0	MaxUnit-Prod	[%]	R/W	Floating point
25	AlrmThrshHumLo	2	Ввод порога тревоги низкой влажности для главного датчика	0.0	0.0	AlrmThrsh-HumHi	[%rh]	R/W	Floating point
27	AlrmThrshHumHi	2	Ввод порога тревоги высокой влажности для главного датчика	100.0	AlrmThrsh-HumLo	100.0	[%rh]	R/W	Floating point
29	AlrmThrshHumHiLim	2	Ввод порога тревоги низкой влажности для контрольного датчика	100.0	0.0	100.0	[%rh]	R/W	Floating point
31	AlrmThrshTempLo	2	Ввод порога тревоги низкой температуры для главного датчика	0.0	0.0	AlrmThrsh-TempHi	[°C]/[°F]	R/W	Floating point
33	AlrmThrshTempHi	2	Ввод порога тревоги высокой температуры для главного датчика	60.0	AlrmThrsh-TempLo	100.0	[°C]/[°F]	R/W	Floating point
35	AlrmThrshTempHiLim	2	Ввод порога тревоги низкой температуры для контрольного датчика	60.0	0.0	100.0	[°C]/[°F]	R/W	Floating point
37	ThrshAlrmDT	1	Настройки тревоги высокой влажности/температуры	60	0	65535	[s]	R/W	Unsigned integer
38	MainPrbCfg.UITyp	1	Тип главного датчика (0: 0-1V; 1: 0-10V; 2: 2-10V; 5: NTC 3: 0-20mA; 4: 4-20mA)	1	0	4	--	R/W	Unsigned integer
39	MainPrbCfg.Mi_Hum	2	Ввод нижнего предела влажности для главного датчика	0	0	100	[%rh]	R/W	Floating point
41	MainPrbCfg.Ma_Hum	2	Ввод верхнего предел влажности для главного датчика	100.0	0	100	[%rh]	R/W	Floating point
43	MainPrbCfg.Mi_Temp	2	Ввод нижнего предела температуры для главного датчика	-20.0	-999.9	999.9	[°C]/[°F]	R/W	Floating point
45	MainPrbCfg.Ma_Temp	2	Ввод верхнего предела температуры для главного датчика	70.0	-999.9	999.9	[°C]/[°F]	R/W	Floating point
47	LimitPrbCfg.UITyp	1	Тип контрольного датчика (0: 0-1V; 1: 0-10V; 2: 2-10V; 3: 0-20mA; 4: 4-20mA; 5: NTC)	1	0	5	--	R/W	Unsigned integer
48	LimitPrbCfg.Mi_Hum	2	Ввод нижнего предела влажности для контрольного датчика	0	0	100	[%rh]	R/W	Floating point
50	LimitPrbCfg.Ma_Hum	2	Ввод верхнего предела влажности для контрольного датчика	100.0	0	100	[%rh]	R/W	Floating point
52	LimitPrbCfg.Mi_Temp	2	Ввод нижнего предела температуры для контрольного датчика	-20.0	-999.9	999.9	[°C]/[°F]	R/W	Floating point
54	LimitPrbCfg.Ma_Temp	2	Ввод верхнего предела температуры для контрольного датчика	70.0	-999.9	999.9	[°C]/[°F]	R/W	Floating point
56	WHardnessMan	1	Настройка жесткости воды в ручном режиме (0 = 0-10°F; 1 = 10-20°F; 2 = 20-30°F; 3 = 30-40°F; 4 = деминерализованная)	0	0	4	--	R/W	Unsigned integer
57	EvapCycleNoThrsh	1	Количество циклов испарения, после которых производится слив воды для снижения электропроводности, когда режим микродолива выключен (0 = ABTO)	0	0	MaxEvap-CycleNo	--	R/W	Unsigned integer
58	FillTScale	1	Изменение дополнительного времени долива воды после обозначенного зеленым светодиодом уровня (когда режим микродолива выключен)	100	20	100	[%]	R/W	Unsigned integer
59	DilDrainTScale	1	Изменение времени слива	100	5	190	[%]	R/W	Unsigned integer
60	RegulationCfg.PwrCorrectionFactor	2	Ввод поправки коэффициента мощности для рассеяния тепла	29.0	0.0	50.0	[%]	R/W	Floating point

Адрес	Имя переменной	Осцир.	Описание	По умолчанию	Min	Max	Ед.изм.	Направление развития	Типо dato
62	Scheduler.SchedDayTo-Set	1	Расписание: день недели (1: Пн 2: Вт 3: 4: Ср Чт 5: Пт 6: Сб 7: Вс)	1	1	7	--	R/W	Unsigned integer
63	SchedDayCfg[0].StartHr	1	Начало расписания 1: часы	0	0	23	[h]	R/W	Unsigned integer
64	SchedDayCfg[0].StartMin	1	Начало расписания 1: минуты	0	0	59	[min]	R/W	Unsigned integer
65	SchedDayCfg[0].WorkMode	1	Режим работы по расписанию 1	0	0	Scheduler.SchedTB-ModeUpLim	--	R/W	Unsigned integer
66	SchedDayCfg[0].SetP	2	Расписание 1: заданное значение	0.0	0.0	100.0	[%rh] ; [°C]/[°F]	R/W	Floating point
68	SchedDayCfg[1].StartHr	1	Начало расписания 2: часы	0	0	23	[h]	R/W	Unsigned integer
69	SchedDayCfg[1].StartMin	1	Начало расписания 2: минуты	0	0	59	[min]	R/W	Unsigned integer
70	SchedDayCfg[1].WorkMode	1	Режим работы по расписанию 2	0	0	Scheduler.SchedTB-ModeUpLim	--	R/W	Unsigned integer
71	SchedDayCfg[1].SetP	2	Расписание 2: заданное значение	0.0	0.0	100.0	[%rh] ; [°C]/[°F]	R/W	Floating point
73	SchedDayCfg[2].StartHr	1	Начало расписания 3: часы	0	0	23	[h]	R/W	Unsigned integer
74	SchedDayCfg[2].StartMin	1	Начало расписания 3: минуты	0	0	59	[min]	R/W	Unsigned integer
75	SchedDayCfg[2].WorkMode	1	Режим работы по расписанию 3	0	0	Scheduler.SchedTB-ModeUpLim	--	R/W	Unsigned integer
76	SchedDayCfg[2].SetP	2	Расписание 3: заданное значение	0.0	0.0	100.0	[%rh] ; [°C]/[°F]	R/W	Floating point
78	SchedDayCfg[3].StartHr	1	Начало расписания 4: часы	0	0	23	[h]	R/W	Unsigned integer
79	SchedDayCfg[3].StartMin	1	Начало расписания 4: минуты	0	0	59	[min]	R/W	Unsigned integer
80	SchedDayCfg[3].WorkMode	1	Режим работы по расписанию 4	0	0	Scheduler.SchedTB-ModeUpLim	--	R/W	Unsigned integer
81	SchedDayCfg[3].SetP	2	Расписание 4: заданное значение	0.0	0.0	100.0	[%rh] ; [°C]/[°F]	R/W	Floating point
83	SchedDayCfg[4].StartHr	1	Начало расписания 5: часы	0	0	23	[h]	R/W	Unsigned integer
84	SchedDayCfg[4].StartMin	1	Начало расписания 5: минуты	0	0	59	[min]	R/W	Unsigned integer
85	SchedDayCfg[4].WorkMode	1	Режим работы по расписанию 5	0	0	Scheduler.SchedTB-ModeUpLim	--	R/W	Unsigned integer
86	SchedDayCfg[4].SetP	2	Расписание 5: заданное значение	0.0	0.0	100.0	[%rh] ; [°C]/[°F]	R/W	Floating point
88	SchedDayCfg[5].StartHr	1	Начало расписания 6: часы	0	0	23	[h]	R/W	Unsigned integer
89	SchedDayCfg[5].StartMin	1	Начало расписания 6: минуты	0	0	59	[min]	R/W	Unsigned integer
90	SchedDayCfg[5].WorkMode	1	Режим работы по расписанию 6	0	0	Scheduler.SchedTB-ModeUpLim	--	R/W	Unsigned integer
91	SchedDayCfg[5].SetP	2	Расписание 6: заданное значение	0.0	0.0	100.0	[%rh] ; [°C]/[°F]	R/W	Floating point
93	UoM	1	Единицы измерения (0: По умолчанию: 1 международная - °C, кг/ч 2: британская - °F, фунт/ч)	1	1	2	--	R/W	Unsigned integer
94	Year	1	Год	0	0	99	Years	R/W	Unsigned integer
95	Month	1	Месяц	1	1	12	Months	R/W	Unsigned integer
96	Day	1	День	1	1	31	Days	R/W	Unsigned integer
97	Hour	1	часы	0	0	23	[h]	R/W	Unsigned integer
98	Minute	1	минуты	0	0	59	[min]	R/W	Unsigned integer
99	SetTimezone	1	Часовой пояс *	1	1	103	--	R/W	Unsigned integer
100	SV_Command	1	Команды от системы диспетчерского управления на обнуление счетчика часов наработки или сброс состояния тревоги (1: сброс тревоги 2: обнуление счетчика)	0	0	2	--	R/W	Unsigned integer
103	MaxUnitProd	2	Ввод максимальной производительности	100.0	Regulation-Cfg.MinReq	100.0	[%]	R/W	Floating point
105	PreMaintWarnThrsh	1	Время выдачи предупреждения о приближении сроков техобслуживания	48	0	999	[h]	R/W	Unsigned integer
106	HiConductAlrmDlyT	1	Время задержки тревоги высокой электропроводности воды	60	0	65535	[min]	R/W	Unsigned integer
107	HiConductWarnThrsh	1	Настройка предельного значения для выдачи предупреждения о высокой электропроводности воды	1250	20	HiConduct-AlrmThrsh	[uS/cm]	R/W	Unsigned integer



Адрес	Имя переменной	Осщр.	Описание	По умолчанию	Min	Max	Ед.изм.	Направление развития	Типо dato
108	HiConductAlrmThrsh	1	Настройка предельного значения для выдачи тревоги высокой электропроводности воды	1500	HiConduct-WarnThrsh	1500	[uS/cm]	R/W	Unsigned integer
109	HiConductWarnHyst	1	Настройка гистерезиса для выдачи предупреждения о высокой электропроводности воды	25	0	100	[%]	R/W	Unsigned integer
110	FoamLevSetPScale	1	Чувствительность датчика вспенивания (0%-200% - по ум. 100%)	100	0	200	[%]	R/W	Unsigned integer
111	RegulationCfg.W_Min-TempThrsh	2	Ввод температуры предварительного нагрева воды	70.0	50.0	80.0	[°C]/[°F]	R/W	Floating point
113	PreheatOffset_Temp	2	Ввод разности температур относительно заданной температуры для включения подогрева (коррекция подогрева)	3.0	2	20.0	[°C]/[°F]	R/W	Floating point
115	PreheatOffset_Hum	2	Ввод разности значений влажности относительно заданной влажности для включения подогрева (коррекция подогрева)	3.0	2	20.0	[%rh]	R/W	Floating point
117	PartFillsT	1	Продолжительность цикла микродолива	1	1	5	[s]	R/W	Unsigned integer
118	DilDrainCfg.Typ	1	Слив воды для снижения электропроводности при включенной функции микродолива (0: выключено 1: Расписание 2: периодическое)	0	0	2	--	R/W	Unsigned integer
120	DilDrainCfg.PeriodicDilDrainThrsh	2	Время в часах между двумя циклами периодического слива воды для снижения ее электропроводности при включенном режиме микродолива	10	1	24	[h]	R/W	Long unsigned integer
122	DilDrainCfg.DailySched[1].Start_h	1	Слив воды для снижения электропроводности - расписание (понедельник) - часы	23	0	23	[h]	R/W	Unsigned integer
123	DilDrainCfg.DailySched[1].Start_min	1	Слив воды для снижения электропроводности - расписание (понедельник) - минуты	0	0	59	[min]	R/W	Unsigned integer
124	DilDrainCfg.DailySched[2].Start_h	1	Слив воды для снижения электропроводности - расписание (вторник) - часы	23	0	23	[h]	R/W	Unsigned integer
125	DilDrainCfg.DailySched[2].Start_min	1	Слив воды для снижения электропроводности - расписание (вторник) - минуты	0	0	59	[min]	R/W	Unsigned integer
126	DilDrainCfg.DailySched[3].Start_h	1	Слив воды для снижения электропроводности - расписание (среда) - часы	23	0	23	[h]	R/W	Unsigned integer
127	DilDrainCfg.DailySched[3].Start_min	1	Слив воды для снижения электропроводности - расписание (среда) - минуты	0	0	59	[min]	R/W	Unsigned integer
128	DilDrainCfg.DailySched[4].Start_h	1	Слив воды для снижения электропроводности - расписание (четверг) - часы	23	0	23	[h]	R/W	Unsigned integer
129	DilDrainCfg.DailySched[4].Start_min	1	Слив воды для снижения электропроводности - расписание (четверг) - минуты	0	0	59	[min]	R/W	Unsigned integer
130	DilDrainCfg.DailySched[5].Start_h	1	Слив воды для снижения электропроводности - расписание (пятница) - часы	23	0	23	[h]	R/W	Unsigned integer
131	DilDrainCfg.DailySched[5].Start_min	1	Слив воды для снижения электропроводности - расписание (пятница) - минуты	0	0	59	[min]	R/W	Unsigned integer
132	DilDrainCfg.DailySched[6].Start_h	1	Слив воды для снижения электропроводности - расписание (суббота) - часы	23	0	23	[h]	R/W	Unsigned integer
133	DilDrainCfg.DailySched[6].Start_min	1	Слив воды для снижения электропроводности - расписание (суббота) - минуты	0	0	59	[min]	R/W	Unsigned integer
134	DilDrainCfg.DailySched[7].Start_h	1	Слив воды для снижения электропроводности - расписание (воскресенье) - часы	23	0	23	[h]	R/W	Unsigned integer
135	DilDrainCfg.DailySched[7].Start_min	1	Слив воды для снижения электропроводности - расписание (воскресенье) - минуты	0	0	59	[min]	R/W	Unsigned integer
136	PeriodicDrainThrsh	2	Время в часах наработки между двумя циклами периодического полного слива воды	10	1	999	[h]	R/W	Long unsigned integer
138	ExtFanDTON	1	Время задержки включения вентиляторного парораспределителя после начала паропроизводства	0	0	600	[s]	R/W	Unsigned integer
139	ExtFanDTOFF	1	Время задержки выключения вентиляторного парораспределителя после начала паропроизводства	30	0	600	[s]	R/W	Unsigned integer

Таблица 11.f

\* 0: не указано 1:GMT+12 2:GMT+11 3:HONOLULU -10 4:ANCHORAGE -9 5:SANTA ISABEL -3 6:LOS ANGELES -8 7:PHOENIX -7 8:CHIHUAHUA -7 9:DENVER -7 10:GUATEMALA/REGINA -6 11:CHICAGO -6 12:MEXICO CITY -6 13:BOGOTA -5 14:NEW YORK/IND. -5 15:CARACAS -4 16:ASUNCION -3 17:HALIFAX -3 18:CUIABA -3 19:LA PAZ -4 20:SANTIAGO -4 21:ST JOHNS -4 22:SAO PAULO -3 23:BUENOS AIRES -3 24:CAYENNE -3 25:GODTHAB -3 26:MONTEVIDEO -3 27:BAHIA -3 28:GMT-2 29:MID-ATLANTIC STD TIME 30:AZORES -1 31:CAPE VERDE -1 32:CASABLANCA 33:GMT 34:LONDON 35:REYKJAVIK 36:BERL/BUDAP/PARIS... +1 37:LAGOS +1 38:WINDHOEK +2 39:AMMAN +2 40:BUCHAREST/KIEV/IST. +2 41:BEIRUT +2 42:CAIRO +2 43:DAMASCUS +2 44:EUROPE STD TIME 45:JOHANNESBURG +2 46:JERUSALEM +2 47:TRIPOLI +2 48:BAGHDAD +3 49:KALININGRAD +2 50:RIYADH +3 51:NAIROBI +3 52:TEHRAN +3 53:DUBAI +4 54:BAKU +4 55:MOSCOW +3 56:MAURITIUS +4 57:TBLISI +4 58:YEREVAN +4 59:KABUL +4 60:TASHKENT +5 61:KARACHI +5 62:CALCUTTA/COLOMBO +5 63:KATMANDU +5 64:ALMATY +6 65:DHAKA +6 66:YEKATERINBURG +5 67:RANGOON +6 68:BANGKOK +7 69:NOVOSIBIRSK +7 70:SHANGHAI +8 71:KRASNOYARSK +7 72:SINGAPORE +8 73:PERTH +8 74:TAIPEI +8 75:ULAANBAATAR +8 76:IRKUTSK +8 77:TOKYO +9 78:SEOUL +9 79:ADELAIDE +10 80:DARWIN +9 81:BRISBANE +10 82:SYDNEY/HOBART +11 83:PORT MORESBY +10 84:YAKUTSK +9 85:GUADALCANAL +9 86:VLADIVOSTOK +10 87:AUCKLAND +13 88:GMT-12 89:FIJI +13 90:MAGADAN +11 91:KAMCHATKA +12 92:TONGATAPU +13 93:APIA +14 94:LINE ISLANDS +14

INPUT STATUS

Адрес	Имя переменной	Осщр.	Описание	По умолчанию	Min	Max	Ед.изм.	Направление развития	Типо dato
1	RemOn	1	Команда дистанционного управления	FALSE	0	1	--	R	Boolean
2	ThermPtcDin	1	Состояние защиты от перегрева	--	0	1	--	R	Boolean
3	LevSenStatus.Low	1	Показания датчика уровня: низкий уровень	--	0	1	--	R	Boolean
4	LevSenStatus.Hi	1	Показания датчика уровня: высокий уровень	--	0	1	--	R	Boolean
5	LevSenStatus.Foam	1	Показания датчика высокой температуры: пена	--	0	1	--	R	Boolean
6	OnOffStatus	1	Состояние устройства (включен или выключен)	--	0	1	--	R	Boolean
7	PreMaintWarn	1	Время выдачи предупреждения о приближении сроков техобслуживания	--	0	1	--	R	Boolean
8	CurrBlkAlrm.IsBlocker	1	Тревога с выключением	--	0	1	--	R	Boolean
9	CurrBlkAlrm.IsPresent	1	Сбрасываемая тревога	--	0	1	--	R	Boolean
10	CurrBlkAlrm.Warning	1	Предупреждение	--	0	1	--	R	Boolean
11	Alrm_Autotest.Active	1	Тревога ALC01: Самодиагностика	--	0	1	--	R	Boolean
12	Alrm_HighConductAl.Active	1	Тревога ALC02: Высокая электропроводность	--	0	1	--	R	Boolean
13	Alrm_LevSen.Active	1	Тревога ALC03: Неправность датчика уровня	--	0	1	--	R	Boolean

Адрес	Имя переменной	Осщпр.	Описание	По умолчанию	Min	Max	Ед.изм.	Направление развития	Типо dato
14	Alrm_ThermPtc.Active	1	Тревога ALC04: Защита двигателя	--	0	1	--	R	Boolean
15	Alrm_WMis.Active	1	Тревога ALB01: Нет воды	--	0	1	--	R	Boolean
16	Alrm_LowProd.Active	1	Тревога ALB02: Низкая производительность.	--	0	1	--	R	Boolean
17	Alrm_MainPrb.Active	1	Тревога ALA01: Неисправность главного датчика	--	0	1	--	R	Boolean
18	Alrm_LimPrb.Active	1	Тревога ALA02: Неисправность контрольного датчика	--	0	1	--	R	Boolean
19	Alrm_PrehPrb.Active	1	Тревога ALA03: Неисправность датчика подогрева воды	--	0	1	--	R	Boolean
20	Alrm_HiHum.Active	1	Тревога ALH01: Высокая влажность/температура	--	0	1	--	R	Boolean
21	Alrm_LoHum.Active	1	Тревога ALH02: Низкая влажность/температура	--	0	1	--	R	Boolean
22	Alrm_HiHum_Lim.Active	1	Тревога ALH03: Высокая влажность/температура: контрольный датчик	--	0	1	--	R	Boolean
23	Alrm_Foam.Active	1	Тревога ALW01: Предупреждение о вспенивании	--	0	1	--	R	Boolean
24	Alrm_PeriodicMaint.Active	1	Тревога ALT01: Требуется техобслуживание	--	0	1	--	R	Boolean
25	Alrm_CylFull.Active	1	Тревога ALW02: Бачок полный	--	0	1	--	R	Boolean
26	Alrm_ConductPrb.Active	1	Тревога ALA04: Датчик электропроводности поврежден или обрыв цепи	--	0	1	--	R	Boolean
27	Alrm_HighConductWr.Active	1	Предупреждение ALW03: Высокая электропроводность	--	0	1	--	R	Boolean
28	Alrm_RetMem.Active	1	Тревога ALR01: Память хранения	--	0	1	--	R	Boolean
29	Warn_Autotest.Active	1	Предупреждение ALW04: Самодиагностика, только сохранение, на дисплее не выводится	--	0	1	--	R	Boolean
30	Warn_LevSen.Active	1	Предупреждение ALW05: Датчик уровня, только сохранение, на дисплее не выводится	--	0	1	--	R	Boolean
31	Warn_LowProd.Active	1	Предупреждение ALW06: Низкая производительность, только сохранение, на дисплее не выводится	--	0	1	--	R	Boolean
32	Alrm_WirelessPrb_1_Offline.Active	1	Тревога ALP01: Потеря соединения с беспроводным датчиком 1	--	0	1	--	R	Boolean
33	Alrm_WirelessPrb_2_Offline.Active	1	Тревога ALP02: Потеря соединения с беспроводным датчиком 2	--	0	1	--	R	Boolean
34	Alrm_WirelessPrb_3_Offline.Active	1	Тревога ALP03: Потеря соединения с беспроводным датчиком 3	--	0	1	--	R	Boolean
35	Alrm_WirelessPrb_4_Offline.Active	1	Тревога ALP04: Потеря соединения с беспроводным датчиком 4	--	0	1	--	R	Boolean
36	Alrm_MissingModel.Active	1	Тревога ALM01: Модель увлажнителя не задана	--	0	1	--	R	Boolean
37	Alrm_NetUnit_1.Active	1	Тревога ALN01: Сеть: устройство 1 в состоянии тревоги	--	0	1	--	R	Boolean
38	Alrm_NetUnit_2.Active	1	Тревога ALN2: Сеть: устройство 2 в состоянии тревоги	--	0	1	--	R	Boolean
39	Alrm_NetUnit_3.Active	1	Тревога ALN3: Сеть: устройство 3 в состоянии тревоги	--	0	1	--	R	Boolean
40	Alrm_NetUnit_4.Active	1	Тревога ALN4: Сеть: устройство 4 в состоянии тревоги	--	0	1	--	R	Boolean
41	Alrm_NetUnit_5.Active	1	Тревога ALN5: Сеть: устройство 5 в состоянии тревоги	--	0	1	--	R	Boolean
42	Alrm_NetUnit_6.Active	1	Тревога ALN6: Сеть: устройство 6 в состоянии тревоги	--	0	1	--	R	Boolean
43	Alrm_NetUnit_7.Active	1	Тревога ALN7: Сеть: устройство 7 в состоянии тревоги	--	0	1	--	R	Boolean
44	Alrm_NetUnit_8.Active	1	Тревога ALN8: Сеть: устройство 8 в состоянии тревоги	--	0	1	--	R	Boolean
45	Alrm_NetUnit_9.Active	1	Тревога ALN9: Сеть: устройство 9 в состоянии тревоги	--	0	1	--	R	Boolean
46	Alrm_NetUnit_10.Active	1	Тревога ALN10: Сеть: устройство 10 в состоянии тревоги	--	0	1	--	R	Boolean
47	Alrm_NetUnit_11.Active	1	Тревога ALN11: Сеть: устройство 11 в состоянии тревоги	--	0	1	--	R	Boolean
48	Alrm_NetUnit_12.Active	1	Тревога ALN12: Сеть: устройство 12 в состоянии тревоги	--	0	1	--	R	Boolean
49	Alrm_NetUnit_13.Active	1	Тревога ALN13: Сеть: устройство 13 в состоянии тревоги	--	0	1	--	R	Boolean
50	Alrm_NetUnit_14.Active	1	Тревога ALN14: Сеть: устройство 14 в состоянии тревоги	--	0	1	--	R	Boolean
51	Alrm_NetUnit_15.Active	1	Тревога ALN15: Сеть: устройство 15 в состоянии тревоги	--	0	1	--	R	Boolean
52	Alrm_NetUnit_16.Active	1	Тревога ALN16: Сеть: устройство 16 в состоянии тревоги	--	0	1	--	R	Boolean
53	Alrm_NetUnit_17.Active	1	Тревога ALN17: Сеть: устройство 17 в состоянии тревоги	--	0	1	--	R	Boolean
54	Alrm_NetUnit_18.Active	1	Тревога ALN18: Сеть: устройство 18 в состоянии тревоги	--	0	1	--	R	Boolean
55	Alrm_NetUnit_19.Active	1	Тревога ALN19: Сеть: устройство 19 в состоянии тревоги	--	0	1	--	R	Boolean
56	Alrm_NetUnit_20.Active	1	Тревога ALN20: Сеть: устройство 20 в состоянии тревоги	--	0	1	--	R	Boolean
57	Alrm_WirelessPrb_1_LowBatt.Active	1	Тревога ALP05: Беспроводной датчик 1: низкий уровень заряда батареи	--	0	1	--	R	Boolean
58	Alrm_WirelessPrb_2_LowBatt.Active	1	Тревога ALP06: Беспроводной датчик 2: низкий уровень заряда батареи	--	0	1	--	R	Boolean
59	Alrm_WirelessPrb_3_LowBatt.Active	1	Тревога ALP07: Беспроводной датчик 3: низкий уровень заряда батареи	--	0	1	--	R	Boolean
60	Alrm_WirelessPrb_4_LowBatt.Active	1	Тревога ALP08: Беспроводной датчик 4: низкий уровень заряда батареи	--	0	1	--	R	Boolean
61	Alrm_WirelessPrb_Main.Active	1	Тревога ALA05: Главный датчик (беспроводной) недоступен	--	0	1	--	R	Boolean
62	Alrm_WirelessPrb_Limit.Active	1	Тревога ALA06: Контрольный датчик (беспроводной) недоступен	--	0	1	--	R	Boolean
70	Alrm_HiBoilerTemp.Active	1	Тревога ALC05: Высокая температура бачка (>110°)	--	0	1	--	R	Boolean
72	Warn_AutotestCancel.Active	1	Предупреждение ALW07: Самодиагностика отменена, результаты сохраняются и выводятся на дисплее	--	0	1	--	R	Boolean
73	Warn_NoDrainYet.Active	1	Предупреждение ALW08: Нет слива для снижения электропроводности воды (если включен микродолив)	--	0	1	--	R	Boolean
78	DisableVarUnitPause	1	Запрет приостановки работы службой мониторинга (0: включено 1: выключено)	FALSE	0	1	--	R	Boolean

Таблица 11.g

## РЕГИСТРЫ ФЛАГОВ

Адрес	Имя переменной	Осcurr.	Описание	По умолчанию	Min	Max	Ед.изм.	Направление развития	Tipo dato
1	OnBySV	1	Управления включением и выключением от системы диспетчерского управления	FALSE	0	1	--	R/W	Boolean
6	WHardnessTyp	1	Режим контроля жесткости воды (0 = АВТО; 1 = РУЧНОЙ)	FALSE	0	1	--	R/W	Boolean
7	SchedDayCfg[0].EnTB	1	Расписание: Включить расписание 1	FALSE	0	1	--	R/W	Boolean
8	SchedDayCfg[1].EnTB	1	Расписание: Включить расписание 2	FALSE	0	1	--	R/W	Boolean
9	SchedDayCfg[2].EnTB	1	Расписание: Включить расписание 3	FALSE	0	1	--	R/W	Boolean
10	SchedDayCfg[3].EnTB	1	Расписание: Включить расписание 4	FALSE	0	1	--	R/W	Boolean
11	SchedDayCfg[4].EnTB	1	Расписание: Включить расписание 5	FALSE	0	1	--	R/W	Boolean
12	SchedDayCfg[5].EnTB	1	Расписание: Включить расписание 6	FALSE	0	1	--	R/W	Boolean
13	ManExtFan	1	Ручное управление вентиляторным парораспределителем	--	0	1	--	R/W	Boolean
17	EnSched	1	Включение расписания	FALSE	0	1	--	R/W	Boolean
18	EnHiConductAlrm	1	Включение и выключение тревоги высокой электропроводности воды	TRUE	0	1	--	R/W	Boolean
19	ManDrain	1	Полный слив воды вручную (по завершении слива значение 1 сменяется на 0)	--	0	1	--	R/W	Boolean
20	EnPreheatOff	1	Включение подогрева	FALSE	0	1	--	R/W	Boolean
21	EnPartFills	1	Включение микродолива для пополнения воды	FALSE	0	1	--	R/W	Boolean
22	DilDrainCfg.DailySched[1].Enable	1	Слив воды для снижения электропроводности - расписание (понедельник) - включить	TRUE	0	1	--	R/W	Boolean
23	DilDrainCfg.DailySched[2].Enable	1	Слив воды для снижения электропроводности - расписание (вторник) - включить	TRUE	0	1	--	R/W	Boolean
24	DilDrainCfg.DailySched[3].Enable	1	Слив воды для снижения электропроводности - расписание (среда) - включить	TRUE	0	1	--	R/W	Boolean
25	DilDrainCfg.DailySched[4].Enable	1	Слив воды для снижения электропроводности - расписание (четверг) - включить	TRUE	0	1	--	R/W	Boolean
26	DilDrainCfg.DailySched[5].Enable	1	Слив воды для снижения электропроводности - расписание (пятница) - включить	TRUE	0	1	--	R/W	Boolean
27	DilDrainCfg.DailySched[6].Enable	1	Слив воды для снижения электропроводности - расписание (суббота) - включить	FALSE	0	1	--	R/W	Boolean
28	DilDrainCfg.DailySched[7].Enable	1	Слив воды для снижения электропроводности - расписание (воскресенье) - включить	FALSE	0	1	--	R/W	Boolean
29	EnPeriodicDrain	1	Включение или выключение периодического полного слива воды	FALSE	0	1	--	R/W	Boolean
30	UnitPause	1	Приостановка работы устройства (0: работает 1: приостановлена)	FALSE	0	1	--	R/W	Boolean
71	Alrm_SVOffline.Active	1	Тревога ALA07: Нет соединения с системой диспетчерского управления	--	0	1	--	R	Boolean

Таблица 11.1

## 10.3.2 Таблица переменных BACnet

Ниже приведены переменные для протокола BACnet.

## Положительные целочисленные значения

Адрес	Имя переменной	Описание	По умолчанию	Min	Max	Ед.изм.	Направление развития
0	SV_SWVer	Версия микропрограммного обеспечения					Read
1	SV_OSVer	Версия операционной системы					Read
2	UnitModel	Модель увлажнителя					Read
3	Conductivity	Высокая электропроводность воды на входе		20	1509	[uS/cm]	Read
4	WirelessPrblInfo_1.BattLev	Беспроводной датчик 1: уровень заряда (0: Разряжена 1: 25% 2: 50% 3: 75% 4: 100%)					Read
5	WirelessPrblInfo_1.Radio-SignalLev	Беспроводной датчик 1: уровень радиосигнала (0: отсутствует 1-7: очень плохой 8-14: плохой 15-30: хороший 31-100: отличный)					Read
6	WirelessPrblInfo_2.BattLev	Беспроводной датчик 2: уровень заряда (0: Разряжена 1: 25% 2: 50% 3: 75% 4: 100%)					Read
7	WirelessPrblInfo_2.Radio-SignalLev	Беспроводной датчик 2: уровень радиосигнала (0: отсутствует 1-7: очень плохой 8-14: плохой 15-30: хороший 31-100: отличный)					Read
8	WirelessPrblInfo_3.BattLev	Беспроводной датчик 3: уровень заряда (0: Разряжена 1: 25% 2: 50% 3: 75% 4: 100%)					Read
9	WirelessPrblInfo_3.Radio-SignalLev	Беспроводной датчик 3: уровень радиосигнала (0: отсутствует 1-7: очень плохой 8-14: плохой 15-30: хороший 31-100: отличный)					Read
10	WirelessPrblInfo_4.BattLev	Беспроводной датчик 4: уровень заряда (0: Разряжена 1: 25% 2: 50% 3: 75% 4: 100%)					Read
11	WirelessPrblInfo_4.Radio-SignalLev	Беспроводной датчик 4: уровень радиосигнала (0: отсутствует 1-7: очень плохой 8-14: плохой 15-30: хороший 31-100: отличный)					Read
12	UnitStatus	Состояние устройства **					Read
13	WorkHr	Время наработки увлажнителя				[h]	Read
14	CylWorkHr	Время наработки бачка		0		[h]	Read
15	ManMode_msk	Ручное управление (0: выключено 1: ручное управление выходами 2: ручное управление производительностью)	0	0	2		ReadWrite
16	ManSSR_OpT	Время включения твердотельного реле управления нагревателем в ручном режиме		0	10000	[ms]	ReadWrite
17	ManSSR_CIT	Время выключения твердотельного реле управления нагревателем в ручном режиме		0	10000	[ms]	ReadWrite

Адрес	Имя переменной	Описание	По умолчанию	Min	Max	Ед.изм.	Направление развития
18	RegulationCfg.RegTyp	Режим регулирования (0: Внешний сигнал пропорционального регулирования 1: Внешний сигнал пропорционального регулирования + контрольный датчик 2: Сигнал двухпозиционного регулирования 3: Регулирование по показаниям одного датчика влажности 4: Регулирование по показаниям одного датчика температуры 5: Регулирование по показаниям датчика влажности + контрольного датчика 6: Регулирование по показаниям датчика температуры + контрольного датчика 7: Регулирование по показаниям двух датчиков влажности 8: Регулирование по показаниям двух датчиков температуры)	3	0	8		ReadWrite
19	ThrshAlrmDT	Настройки тревоги высокой влажности/температуры	60			[s]	ReadWrite
20	MainPrbCfg.UITyp	Тип главного датчика (0: 0-1V; 1: 0-10B; 2: 2-10B; 5: NTC 3: 0-20mA; 4: 4-20mA)	1	0	4		ReadWrite
21	LimitPrbCfg.UITyp	Тип контрольного датчика (0: 0-1V; 1: 0-10B; 2: 2-10B; 3: 0-20mA; 4: 4-20mA; 5: NTC)	1	0	5		ReadWrite
22	WHardnessMan	Настройка жесткости воды в ручном режиме (0 = 0-10°F; 1 = 10-20°F; 2 = 20-30°F; 3 = 30-40°F; 4 = деминерализованная)		0	4		ReadWrite
23	EvapCycleNoThrsh	Количество циклов испарения, после которых производится слив воды для снижения электропроводности, когда режим микродолива выключен (0 = АВТО)	0	0	MaxEvapCycleNo		ReadWrite
24	FillTScale	Изменение дополнительного времени долива воды после обозначенного зеленым светодиодом уровня (когда режим микродолива выключен)	100	20	100	[%]	ReadWrite
25	DilDrainTScale	Изменение времени слива	100	5	190	[%]	ReadWrite
26	Scheduler.SchedDayToSet	Расписание: день недели (1: Пн 2: Вт 3: 4: Ср Чт 5: Пт 6: Сб 7: Вс)		1	7		ReadWrite
27	SchedDayCfg[0].StartHr	Начало расписания 1: часы		0	23	[h]	ReadWrite
28	SchedDayCfg[0].StartMin	Начало расписания 1: минуты		0	59	[min]	ReadWrite
29	SchedDayCfg[0].WorkMode	Режим работы по расписанию 1		0	Scheduler.SchedTbModeUpLim		ReadWrite
30	SchedDayCfg[1].StartHr	Начало расписания 2: часы		0	23	[h]	ReadWrite
31	SchedDayCfg[1].StartMin	Начало расписания 2: минуты		0	59	[min]	ReadWrite
32	SchedDayCfg[1].WorkMode	Режим работы по расписанию 2		0	Scheduler.SchedTbModeUpLim		ReadWrite
33	SchedDayCfg[2].StartHr	Начало расписания 3: часы		0	23	[h]	ReadWrite
34	SchedDayCfg[2].StartMin	Начало расписания 3: минуты		0	59	[min]	ReadWrite
35	SchedDayCfg[2].WorkMode	Режим работы по расписанию 3		0	Scheduler.SchedTbModeUpLim		ReadWrite
36	SchedDayCfg[3].StartHr	Начало расписания 4: часы		0	23	[h]	ReadWrite
37	SchedDayCfg[3].StartMin	Начало расписания 4: минуты		0	59	[min]	ReadWrite
38	SchedDayCfg[3].WorkMode	Режим работы по расписанию 4		0	Scheduler.SchedTbModeUpLim		ReadWrite
39	SchedDayCfg[4].StartHr	Начало расписания 5: часы		0	23	[h]	ReadWrite
40	SchedDayCfg[4].StartMin	Начало расписания 5: минуты		0	59	[min]	ReadWrite
41	SchedDayCfg[4].WorkMode	Режим работы по расписанию 5		0	Scheduler.SchedTbModeUpLim		ReadWrite
42	SchedDayCfg[5].StartHr	Начало расписания 6: часы		0	23	[h]	ReadWrite
43	SchedDayCfg[5].StartMin	Начало расписания 6: минуты		0	59	[min]	ReadWrite
44	SchedDayCfg[5].WorkMode	Режим работы по расписанию 6		0	Scheduler.SchedTbModeUpLim		ReadWrite
45	UoM	Единицы измерения (0: По умолчанию: 1 международная - °C, кг/ч 2: британская - °F, фунт/ч)	1	1	2		ReadWrite
46	Year	Год				Years	ReadWrite
47	Month	Месяц		1	12	Months	ReadWrite
48	Day	День		1	31	Days	ReadWrite
49	Hour	часы		0	23	[h]	ReadWrite
50	Minute	минуты		0	59	[min]	ReadWrite
51	SetTimezone	Часовой пояс *		1	94		ReadWrite
52	NetStatus[1]	Состояние сетевого устройства: устройство 1 **					Read
53	NetStatus[2]	Состояние сетевого устройства: устройство 2 **					Read
54	NetStatus[3]	Состояние сетевого устройства: устройство 3 **					Read
55	NetStatus[4]	Состояние сетевого устройства: устройство 4 **					Read
56	NetStatus[5]	Состояние сетевого устройства: устройство 5 **					Read
57	NetStatus[6]	Состояние сетевого устройства: устройство 6 **					Read
58	NetStatus[7]	Состояние сетевого устройства: устройство 7 **					Read
59	NetStatus[8]	Состояние сетевого устройства: устройство 8 **					Read
60	NetStatus[9]	Состояние сетевого устройства: устройство 9 **					Read
61	NetStatus[10]	Состояние сетевого устройства: устройство 10 **					Read
62	NetStatus[11]	Состояние сетевого устройства: устройство 11 **					Read
63	NetStatus[12]	Состояние сетевого устройства: устройство 12 **					Read
64	NetStatus[13]	Состояние сетевого устройства: устройство 13 **					Read
65	NetStatus[14]	Состояние сетевого устройства: устройство 14 **					Read
66	NetStatus[15]	Состояние сетевого устройства: устройство 15 **					Read
67	NetStatus[16]	Состояние сетевого устройства: устройство 16 **					Read
68	NetStatus[17]	Состояние сетевого устройства: устройство 17 **					Read
69	NetStatus[18]	Состояние сетевого устройства: устройство 18 **					Read
70	NetStatus[19]	Состояние сетевого устройства: устройство 19 **					Read
71	NetStatus[20]	Состояние сетевого устройства: устройство 20 **					Read
72	SV_Command	Команды от системы диспетчерского управления на обнуление счетчика часов наработки или сброс состояния тревоги (1: сброс тревоги 2: обнуление счетчика)		0	2		ReadWrite
73	SV_CommandResult	Результат исполнения команды (1: удовлетворительно 2: неудовлетворительно 3: неправильная команда)					Read
80	PreMaintWarnThrsh	Время выдачи предупреждения о приближении сроков техобслуживания	48	0	999	[h]	ReadWrite
81	HiConductAlrmDlyT	Время задержки тревоги высокой электропроводности воды	60			[min]	ReadWrite
82	HiConductWarnThrsh	Настройка предельного значения для выдачи предупреждения о высокой электропроводности воды	1250	20	HiConductAlrmThrsh	[uS/cm]	ReadWrite

Адрес	Имя переменной	Описание	По умолчанию	Min	Max	Ед.изм.	Направление развития
83	HiConductAlrmThrsh	Настройка предельного значения для выдачи тревоги высокой электропроводности воды	1500	HiConductWarnThrsh	1500	[uS/cm]	ReadWrite
84	HiConductWarnHyst	Настройка гистерезиса для выдачи предупреждения о высокой электропроводности воды	25	0	100	[%]	ReadWrite
85	FoamLevSetPScale	Чувствительность датчика вспенивания (0%-200% - по ум. 100%)	100	0	200	[%]	ReadWrite
86	PartFillsT	Продолжительность цикла микродолива	1	1	5	[s]	ReadWrite
87	DilDrainCfg.Typ	Слив воды для снижения электропроводности при включенной функции микродолива (0: выключено 1: Расписание 2: периодическое)	0	0	2		ReadWrite
89	DilDrainCfg.PeriodicDilDrainThrsh	Время в часах между двумя циклами периодического слива воды для снижения ее электропроводности при включенном режиме микродолива	10	1	24	[h]	ReadWrite
90	DilDrainCfg.DailySched[1].Start_h	Слив воды для снижения электропроводности - расписание (понедельник) - часы	23	0	23	[h]	ReadWrite
91	DilDrainCfg.DailySched[1].Start_min	Слив воды для снижения электропроводности - расписание (понедельник) - минуты	0	0	59	[min]	ReadWrite
92	DilDrainCfg.DailySched[2].Start_h	Слив воды для снижения электропроводности - расписание (вторник) - часы	23	0	23	[h]	ReadWrite
93	DilDrainCfg.DailySched[2].Start_min	Слив воды для снижения электропроводности - расписание (вторник) - минуты	0	0	59	[min]	ReadWrite
94	DilDrainCfg.DailySched[3].Start_h	Слив воды для снижения электропроводности - расписание (среда) - часы	23	0	23	[h]	ReadWrite
95	DilDrainCfg.DailySched[3].Start_min	Слив воды для снижения электропроводности - расписание (среда) - минуты	0	0	59	[min]	ReadWrite
96	DilDrainCfg.DailySched[4].Start_h	Слив воды для снижения электропроводности - расписание (четверг) - часы	23	0	23	[h]	ReadWrite
97	DilDrainCfg.DailySched[4].Start_min	Слив воды для снижения электропроводности - расписание (четверг) - минуты	0	0	59	[min]	ReadWrite
98	DilDrainCfg.DailySched[5].Start_h	Слив воды для снижения электропроводности - расписание (пятница) - часы	23	0	23	[h]	ReadWrite
99	DilDrainCfg.DailySched[5].Start_min	Слив воды для снижения электропроводности - расписание (пятница) - минуты	0	0	59	[min]	ReadWrite
100	DilDrainCfg.DailySched[6].Start_h	Слив воды для снижения электропроводности - расписание (суббота) - часы	23	0	23	[h]	ReadWrite
101	DilDrainCfg.DailySched[6].Start_min	Слив воды для снижения электропроводности - расписание (суббота) - минуты	0	0	59	[min]	ReadWrite
102	DilDrainCfg.DailySched[7].Start_h	Слив воды для снижения электропроводности - расписание (воскресенье) - часы	23	0	23	[h]	ReadWrite
103	DilDrainCfg.DailySched[7].Start_min	Слив воды для снижения электропроводности - расписание (воскресенье) - минуты	0	0	59	[min]	ReadWrite
104	PeriodicDrainThrsh	Время в часах наработки между двумя циклами периодического полного слива воды	10	1	999	[h]	ReadWrite
105	ExtFanDTON	Время задержки включения вентиляторного парораспределителя после начала паропроизводства	0	0	600	[s]	ReadWrite
106	ExtFanDTOFF	Время задержки выключения вентиляторного парораспределителя после начала паропроизводства	30	0	600	[s]	ReadWrite
129	WorkHrCntDwn	Время до наступления срок ближайшего техобслуживания				[h]	Read
130	CylResDate.Year	Дата обнуления часов наработки бачка - годы				Years	Read
131	CylResDate.Month	Дата обнуления часов наработки бачка - месяцы				Months	Read
132	CylResDate.Day	Дата обнуления часов наработки бачка - дни				Days	Read
133	CylResDate.Hour	Дата обнуления часов наработки бачка - часы				[h]	Read
134	CylResDate.Minute	Дата обнуления часов наработки бачка - минуты				[min]	Read

Таблица 11.1

\* 0: не указано 1: GMT+12 2: GMT+11 3: HONOLULU -10 4: ANCHORAGE -9 5: SANTA ISABEL -3 6: LOS ANGELES -8 7: PHOENIX -7 8: CHIHUAHUA -7 9: DENVER -7 10: GUATEMALA/REGINA -6 11: CHICAGO -6 12: MEXICO CITY -6 13: BOGOTA -5 14: NEW YORK/IND. -5 15: CARACAS -4 16: ASUNCION -3 17: HALIFAX -4 18: CUIABA -3 19: LA PAZ -4 20: SANTIAGO -4 21: ST JOHNS -4 22: SAO PAULO -3 23: BUENOS AIRES -3 24: CAYENNE -3 25: GODTHAB -3 26: MONTEVIDEO -3 27: BAHIA -3 28: GMT-2 29: MID-ATLANTIC STD TIME 30: AZORES -1 31: CAPE VERDE -1 32: CASABLANCA 33: GMT 34: LONDON 35: REYKJAVIK 36: BERL/BUDAP/PARIS.. +1 37: LAGOS +1 38: WINDHOEK +2 39: AMMAN +2 40: BUCHAREST/KIEV/IST. +2 41: BEIRUT +2 42: CAIRO +2 43: DAMASCUS +2 44: EUROPE STD TIME 45: JOHANNESBURG +2 46: JERUSALEM +2 47: TRIPOLI +2 48: BAGHDAD +3 49: KALININGRAD +2 50: RIYADH +3 51: NAIROBI +3 52: TEHRAN +3 53: DUBAI +4 54: BAKU +4 55: MOSCOW +3 56: MAURITIUS +4 57: TBILISI +4 58: YEREVAN +4 59: KABUL +4 60: TASHKENT +5 61: KARACHI +5 62: CALCUTTA/COLOMBO +5 63: KATMANDU +5 64: ALMATY +6 65: DHAKA +6 66: YEKATERINBURG +5 67: RANGOON +6 68: BANGKOK +7 69: NOVOSIBIRSK +7 70: SHANGHAI +8 71: KRASNOSVYARSK +7 72: SINGAPORE +8 73: PERTH +8 74: TAIPEI +8 75: ULAANBAATAR +8 76: IRKUTSK +8 77: TOKYO +9 78: SEOUL +9 79: ADELAIDE +10 80: DARWIN +9 81: BRISBANE +10 82: SYDNEY/NOBART +11 83: PORT MORESBY +10 84: YAKUTSK +9 85: GUADALCANAL +9 86: VLADIVOSTOK +10 87: AUCKLAND +13 88: GMT-12 89: FIJI +13 90: MAGADAN +11 91: KAMCHATKA +12 92: TONGATAPU +13 93: APIA +14 94: LINE ISLANDS +14

\*\* (0 = ДЕЖУРНЫЙ, 1 = ПРОИЗВОДСТВО, 2 = ТРЕВОГА, 3 = ВЫКЛ СИСТЕМОЙ ДИСПЕТЧЕР, 4 = ВЫКЛ ПО РАСПИСАНИЮ, 5 = ВЫКЛ ПО ЦИФР. СИГНАЛУ, 6 = ВЫКЛ МЕСТНЫМИ КНОПКАМИ, 7 = ГОТОВНОСТЬ РЕЗЕРВА, 8 = РУЧНОЕ УПР, 9 = ПРЕДУПРЕЖДЕНИЕ, 10 = ПОДГОРЕВ, 11 = ПОДГОРЕВ ПРИ ВКЛЮЧЕНИИ, 12 = САМОДИАГНОСТИКА, 13 = РУЧНОЕ УПР., 14 = ТЕПЛОУДАР, 15 = СЛИВ ПРИ ПРОСТОЕ, 16 = СЛИВ ПЕНЫ, 17 = ВЫКЛ ЗАЩИТОЙ ОТ ПЕРЕГРЕВА, 18 = ОЖИДАНИЕ ДОЛИВА, 19 = ПЕРИОДИЧЕСКИЙ СЛИВ, 24 = ПРИОСТАНОВКА СЛУЖБОЙ МОНИТОРИНГА)

Аналоговое значение

Адрес	Имя переменной	Описание	По умолчанию	Min	Max	Ед.изм.	Направление развития
0	MainPrb	Показания главного датчика					Read
1	LimitPrb	Показания контрольного датчика					Read
2	PreheatPrb	Показания датчика подогрева воды				[°C]/[°F]	Read
3	WirelessPrbVal_1.Hum	Показания беспроводного датчика 1: Влажность				0.1 [%rh]	Read
4	WirelessPrbVal_1.Temp	Показания беспроводного датчика 1: Температура				0.1 [°C]/[°F]	Read
5	WirelessPrbVal_2.Hum	Показания беспроводного датчика 2: Влажность				0.1 [%rh]	Read
6	WirelessPrbVal_2.Temp	Показания беспроводного датчика 2: Температура				0.1 [°C]/[°F]	Read
7	WirelessPrbVal_3.Hum	Показания беспроводного датчика 3: Влажность				0.1 [%rh]	Read
8	WirelessPrbVal_3.Temp	Показания беспроводного датчика 3: Температура				0.1 [°C]/[°F]	Read
9	WirelessPrbVal_4.Hum	Показания беспроводного датчика 4: Влажность				0.1 [%rh]	Read
10	WirelessPrbVal_4.Temp	Показания беспроводного датчика 4: Температура				0.1 [°C]/[°F]	Read
11	SV_PwrReq	Производительность в процентах, заданная системой диспетчерского управления		0.0	100.0	0.1 [%]	ReadWrite
12	CurrProdPh	Текущая производительность в кг/ч (фунт/ч)		0	NomProd	[Kg/h]/[lb/h]	Read
13	ManReq	Ручное управление производительностью		0	100.0	0.1 [%]	ReadWrite



Адрес	Имя переменной	Описание	По умолчанию	Min	Max	Ед.изм.	Направление развития
14	GlbSetP_Hum	Ввод заданного значения влажности	50.0	0	100.0	[%rh]	ReadWrite
15	GlbSetP_Temp	Ввод заданного значения температуры	42.0	0	100.0	[°C]/[°F]	ReadWrite
16	RegulationCfg.Hyst	Ввод гистерезиса регулирования	2.0	0.5	100.0	[%]	ReadWrite
17	RegulationCfg.Diff	Ввод дифференциала регулирования	5.0	2.0	999.9		ReadWrite
18	GlbSetPLim_Hum	Ввод уставки контрольного датчика влажности	100.0	0	100.0	[%rh]	ReadWrite
19	GlbSetPLim_Temp	Ввод уставки контрольного датчика температуры	50.0	0	100	[°C]/[°F]	ReadWrite
20	RegulationCfg.DiffLim	Ввод дифференциала контрольного датчика	5.0	2.0	999.9		ReadWrite
21	RegulationCfg.MinReq	Ввод максимальной производительности	4.0	1.0	MaxUnitProd	[%]	ReadWrite
22	AlrmThrshHumLo	Ввод порога тревоги низкой влажности для главного датчика	0.0	0.0	AlrmThrshHumHi	[%rh]	ReadWrite
23	AlrmThrshHumHi	Ввод порога тревоги высокой влажности для главного датчика	100.0	AlrmThrshHumLo	100.0	[%rh]	ReadWrite
24	AlrmThrshHumHiLim	Ввод порога тревоги низкой влажности для контрольного датчика	100.0	0	100.0	[%rh]	ReadWrite
25	AlrmThrshTempLo	Ввод порога тревоги низкой температуры для главного датчика	0.0	0.0	AlrmThrshTempHi	[°C]/[°F]	ReadWrite
26	AlrmThrshTempHi	Ввод порога тревоги высокой температуры для главного датчика	60.0	AlrmThrshTempLo	100.0	[°C]/[°F]	ReadWrite
27	AlrmThrshTempHiLim	Ввод порога тревоги низкой температуры для контрольного датчика	60.0	0.0	100.0	[°C]/[°F]	ReadWrite
28	MainPrbCfg.Mi_Hum	Ввод нижнего предела влажности для главного датчика	0	0	100	[%rh]	ReadWrite
29	MainPrbCfg.Ma_Hum	Ввод верхнего предел влажности для главного датчика	100.0	0	100	[%rh]	ReadWrite
30	MainPrbCfg.Mi_Temp	Ввод нижнего предела температуры для главного датчика	-20.0	-999.9	999.9	[°C]/[°F]	ReadWrite
31	MainPrbCfg.Ma_Temp	Ввод верхнего предела температуры для главного датчика	70.0	-999.9	999.9	[°C]/[°F]	ReadWrite
32	LimitPrbCfg.Mi_Hum	Ввод нижнего предела влажности для контрольного датчика	0	0	100	[%rh]	ReadWrite
33	LimitPrbCfg.Ma_Hum	Ввод верхнего предела влажности для контрольного датчика	100.0	0	100	[%rh]	ReadWrite
34	LimitPrbCfg.Mi_Temp	Ввод нижнего предела температуры для контрольного датчика	-20.0	-999.9	999.9	[°C]/[°F]	ReadWrite
35	LimitPrbCfg.Ma_Temp	Ввод верхнего предела температуры для контрольного датчика	70.0	-999.9	999.9	[°C]/[°F]	ReadWrite
36	RegulationCfg.PwrCorrectionFactor	Ввод поправки коэффициента мощности для рассеяния тепла	29.0	0.0	50.0	[%]	ReadWrite
37	SchedDayCfg[0].SetP	Расписание 1: заданное значение		0.0	100.0		ReadWrite
38	SchedDayCfg[1].SetP	Расписание 2: заданное значение		0.0	100.0		ReadWrite
39	SchedDayCfg[2].SetP	Расписание 3: заданное значение		0.0	100.0		ReadWrite
40	SchedDayCfg[3].SetP	Расписание 4: заданное значение		0.0	100.0		ReadWrite
41	SchedDayCfg[4].SetP	Расписание 5: заданное значение		0.0	100.0		ReadWrite
42	SchedDayCfg[5].SetP	Расписание 6: заданное значение		0.0	100.0		ReadWrite
43	NetReq	Текущая заданная производительность				[%]	Read
44	NetProd	Текущая производительность				[Kg/h]/[lb/h]	Read
45	MaxUnitProd	Ввод максимальной производительности	100.0	RegulationCfg.MinReq	100.0	[%]	ReadWrite
46	RegulationCfg.W_MinTempThrsh	Ввод температуры предварительного нагрева воды	70.0	50.0	80.0	[°C]/[°F]	ReadWrite
47	PreheatOffset_Temp	Ввод разности температур относительно заданной температуры для включения подогрева (коррекция подогрева)	3.0	2	20.0	[°C]/[°F]	ReadWrite
48	PreheatOffset_Hum	Ввод разности значений влажности относительно заданной влажности для включения подогрева (коррекция подогрева)	3.0	2	20.0	[%rh]	ReadWrite
49	ProdReqMsk	Требуемая производительность				[%]	Read
53	FoamLevReal	Показания датчика вспенивания					Read

Таблица 11.j

## Двоичное значение

Адрес	Имя переменной	Описание	По умолчанию	Min	Max	Ед.изм.	Направление развития
0	RemOn	Команда дистанционного управления					Read
1	ThermPtcDin	Состояние защиты от перегрева					Read
2	LevSenStatus.Low	Показания датчика уровня: низкий уровень					Read
3	LevSenStatus.Hi	Показания датчика уровня: высокий уровень					Read
4	LevSenStatus.Foam	Показания датчика высокой температуры: пена					Read
5	OnOffStatus	Состояние устройства (включен или выключен)					Read
6	OnBySV	Управление включением и выключением от системы диспетчерского управления					ReadWrite
11	WHardnessTyp	Режим контроля жесткости воды (0 = АВТО; 1 = РУЧНОЙ)					ReadWrite
12	PreMaintWarn	Время выдачи предупреждения о приближении сроков техобслуживания					Read
13	CurrBlkAlrm.IsBlocker	Тревога с выключением					Read
14	CurrBlkAlrm.IsPresent	Сбрасываемая тревога					Read
15	CurrBlkAlrm.Warning	Предупреждение					Read
16	Alrm_Autotest.Active	Тревога ALC01: Самодиагностика					Read
17	Alrm_HighConductAl.Active	Тревога ALC02: Высокая электропроводность					Read
18	Alrm_LevSen.Active	Тревога ALC03: Неисправность датчика уровня					Read
19	Alrm_ThermPtc.Active	Тревога ALC04: Защита двигателя					Read
20	Alrm_WMis.Active	Тревога ALB01: Нет воды					Read
21	Alrm_LowProd.Active	Тревога ALB02: Низкая производительность.					Read
22	Alrm_MainPrb.Active	Тревога ALA01: Неисправность главного датчика					Read
23	Alrm_LimPrb.Active	Тревога ALA02: Неисправность контрольного датчика					Read
24	Alrm_PreHPrb.Active	Тревога ALA03: Неисправность датчика подогрева воды					Read
25	Alrm_HiHum.Active	Тревога ALH01: Высокая влажность/температура					Read
26	Alrm_LoHum.Active	Тревога ALH02: Низкая влажность/температура					Read
27	Alrm_HiHum_Lim.Active	Тревога ALH03: Высокая влажность/температура: контрольный датчик					Read
28	Alrm_Foam.Active	Тревога ALW01: Предупреждение о вспенивании					Read
29	Alrm_PeriodicMaint.Active	Тревога ALT01: Требуется техобслуживание					Read
30	Alrm_CylFull.Active	Тревога ALW02: Бачок полный					Read
31	Alrm_ConductPrb.Active	Тревога ALA04: Датчик электропроводности поврежден или обрыв цепи					Read
32	Alrm_HighConductWr.Active	Предупреждение ALW03: Высокая электропроводность					Read
33	Alrm_RetMem.Active	Тревога ALR01: Память хранения					Read

Адрес	Имя переменной	Описание	По умол- чанию	Min	Max	Ед. изм.	Направление развития
34	Warn_Autotest.Active	Предупреждение ALW04: Самодиагностика, только сохранение, на дисплее не выводится					Read
35	Warn_LevSen.Active	Предупреждение ALW05: Датчик уровня, только сохранение, на дисплее не выводится					Read
36	Warn_LowProd.Active	Предупреждение ALW06: Низкая производительность, только сохранение, на дисплее не выводится					Read
37	Alrm_WirelessPrb_1_Offline.Active	Тревога ALP01: Потеря соединения с беспроводным датчиком 1					Read
38	Alrm_WirelessPrb_2_Offline.Active	Тревога ALP02: Потеря соединения с беспроводным датчиком 2					Read
39	Alrm_WirelessPrb_3_Offline.Active	Тревога ALP03: Потеря соединения с беспроводным датчиком 3					Read
40	Alrm_WirelessPrb_4_Offline.Active	Тревога ALP04: Потеря соединения с беспроводным датчиком 4					Read
41	Alrm_MissingModel.Active	Тревога ALM01: Модель увлажнителя не задана					Read
42	Alrm_NetUnit_1.Active	Тревога ALN01: Сеть: устройство 1 в состоянии тревоги					Read
43	Alrm_NetUnit_2.Active	Тревога ALN2: Сеть: устройство 2 в состоянии тревоги					Read
44	Alrm_NetUnit_3.Active	Тревога ALN3: Сеть: устройство 3 в состоянии тревоги					Read
45	Alrm_NetUnit_4.Active	Тревога ALN4: Сеть: устройство 4 в состоянии тревоги					Read
46	Alrm_NetUnit_5.Active	Тревога ALN5: Сеть: устройство 5 в состоянии тревоги					Read
47	Alrm_NetUnit_6.Active	Тревога ALN6: Сеть: устройство 6 в состоянии тревоги					Read
48	Alrm_NetUnit_7.Active	Тревога ALN7: Сеть: устройство 7 в состоянии тревоги					Read
49	Alrm_NetUnit_8.Active	Тревога ALN8: Сеть: устройство 8 в состоянии тревоги					Read
50	Alrm_NetUnit_9.Active	Тревога ALN9: Сеть: устройство 9 в состоянии тревоги					Read
51	Alrm_NetUnit_10.Active	Тревога ALN10: Сеть: устройство 10 в состоянии тревоги					Read
52	Alrm_NetUnit_11.Active	Тревога ALN11: Сеть: устройство 11 в состоянии тревоги					Read
53	Alrm_NetUnit_12.Active	Тревога ALN12: Сеть: устройство 12 в состоянии тревоги					Read
54	Alrm_NetUnit_13.Active	Тревога ALN13: Сеть: устройство 13 в состоянии тревоги					Read
55	Alrm_NetUnit_14.Active	Тревога ALN14: Сеть: устройство 14 в состоянии тревоги					Read
56	Alrm_NetUnit_15.Active	Тревога ALN15: Сеть: устройство 15 в состоянии тревоги					Read
57	Alrm_NetUnit_16.Active	Тревога ALN16: Сеть: устройство 16 в состоянии тревоги					Read
58	Alrm_NetUnit_17.Active	Тревога ALN17: Сеть: устройство 17 в состоянии тревоги					Read
59	Alrm_NetUnit_18.Active	Тревога ALN18: Сеть: устройство 18 в состоянии тревоги					Read
60	Alrm_NetUnit_19.Active	Тревога ALN19: Сеть: устройство 19 в состоянии тревоги					Read
61	Alrm_NetUnit_20.Active	Тревога ALN20: Сеть: устройство 20 в состоянии тревоги					Read
62	Alrm_WirelessPrb_1_LowBatt.Active	Тревога ALP05: Беспроводной датчик 1: низкий уровень заряда батареи					Read
63	Alrm_WirelessPrb_2_LowBatt.Active	Тревога ALP06: Беспроводной датчик 2: низкий уровень заряда батареи					Read
64	Alrm_WirelessPrb_3_LowBatt.Active	Тревога ALP07: Беспроводной датчик 3: низкий уровень заряда батареи					Read
65	Alrm_WirelessPrb_4_LowBatt.Active	Тревога ALP08: Беспроводной датчик 4: низкий уровень заряда батареи					Read
66	Alrm_WirelessPrb_Main.Active	Тревога ALA05: Главный датчик (беспроводной) недоступен					Read
67	Alrm_WirelessPrb_Limit.Active	Тревога ALA06: Контрольный датчик (беспроводной) недоступен					Read
68	SchedDayCfg[0].EnTB	Расписание: Включить расписание 1					ReadWrite
69	SchedDayCfg[1].EnTB	Расписание: Включить расписание 2					ReadWrite
70	SchedDayCfg[2].EnTB	Расписание: Включить расписание 3					ReadWrite
71	SchedDayCfg[3].EnTB	Расписание: Включить расписание 4					ReadWrite
72	SchedDayCfg[4].EnTB	Расписание: Включить расписание 5					ReadWrite
73	SchedDayCfg[5].EnTB	Расписание: Включить расписание 6					ReadWrite
75	ManExtFan	Ручное управление вентиляторным парораспределителем					ReadWrite
79	EnSched	Включение расписания	FALSE				ReadWrite
80	EnHiConductAlrm	Включение и выключение тревоги высокой электропроводности воды	TRUE				ReadWrite
81	ManDrain	Полный слив воды вручную (по завершении слива значение 1 сменяется на 0)					ReadWrite
82	EnPreheatOff	Включение подогрева	FALSE				ReadWrite
83	EnPartFills	Включение микродолива для пополнения воды					ReadWrite
84	DilDrainCfg.DailySched[1].Enable	Слив воды для снижения электропроводности - расписание (понедельник) - включить	TRUE				ReadWrite
85	DilDrainCfg.DailySched[2].Enable	Слив воды для снижения электропроводности - расписание (вторник) - включить	TRUE				ReadWrite
86	DilDrainCfg.DailySched[3].Enable	Слив воды для снижения электропроводности - расписание (среда) - включить	TRUE				ReadWrite
87	DilDrainCfg.DailySched[4].Enable	Слив воды для снижения электропроводности - расписание (четверг) - включить	TRUE				ReadWrite
88	DilDrainCfg.DailySched[5].Enable	Слив воды для снижения электропроводности - расписание (пятница) - включить	TRUE				ReadWrite
89	DilDrainCfg.DailySched[6].Enable	Слив воды для снижения электропроводности - расписание (суббота) - включить	FALSE				ReadWrite
90	DilDrainCfg.DailySched[7].Enable	Слив воды для снижения электропроводности - расписание (воскресенье) - включить	FALSE				ReadWrite
91	EnPeriodicDrain	Включение или выключение периодического полного слива воды	FALSE				ReadWrite
92	UnitPause	Приостановка работы устройства (0: работает 1: приостановлена)					ReadWrite
93	Alrm_SVOffline.Active	Тревога ALA07: Нет соединения с системой диспетчерского управления					Read
101	Alrm_HiBoilerTemp.Active	Тревога ALC05: Высокая температура бачка (>110°)					Read
102	Warn_AutotestCancel.Active	Предупреждение ALW07: Самодиагностика отменена, результаты сохраняются и выводятся на дисплее					Read
103	Warn_NoDrainYet.Active	Предупреждение ALW08: Нет слива для снижения электропроводности воды (если включен микродолив)					Read
108	DisableVarUnitPause	Запрет приостановки работы службой мониторинга (0: включено 1: выключено)					Read

Таблица 11.k

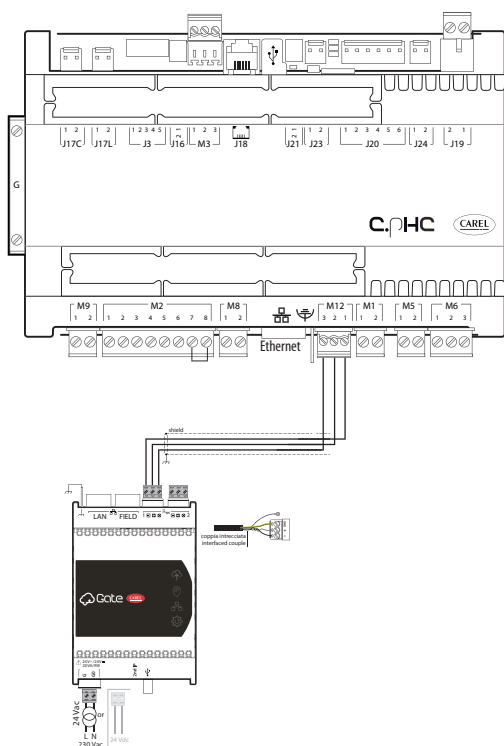
### 11.3 Регистрация увлажнителя HeaterSteam в сервисе DigitalHUM

The system can be connected to the DigitalHUM service, the cloud portal for remote monitoring of Carel humidifiers. DigitalHUM allows remote control of the units, with complete diagnostics for analysis of system operating conditions and efficiency.



To activate the service, in addition to requesting activation of the DigitalHUM cloud portal via a token, a CloudGate needs to be installed in order to communicate with the humidifier via the Modbus RS485 protocol and in turn remotely control the humidifier from DigitalHUM (<https://digitalhum.teraportal.com/>).

The connection diagram between the humidifier and CloudGate is shown below.



Depending on the CloudGate model used, either connect to the local network (LAN) or fit the mobile connection antenna, to allow the unit to communicate with the DigitalHUM portal. For further details, see the CloudGate technical leaflet (+0500150IE).

For further information, contact your local Carel branch (<https://www.carel.com/branches>).

## 12. МОНТАЖ И НАСТРОЙКА БЕСПРОВОДНЫХ ДАТЧИКОВ

### 12.1 Монтаж и электромонтаж беспроводных датчиков

Беспроводные датчики применяются, когда нет возможности использовать обычные проводные датчики, например при модернизации действующих систем увлажнения воздуха. К точке доступа (артикул CAREL: WS01AB2M20) можно подключить до четырех беспроводных датчиков.

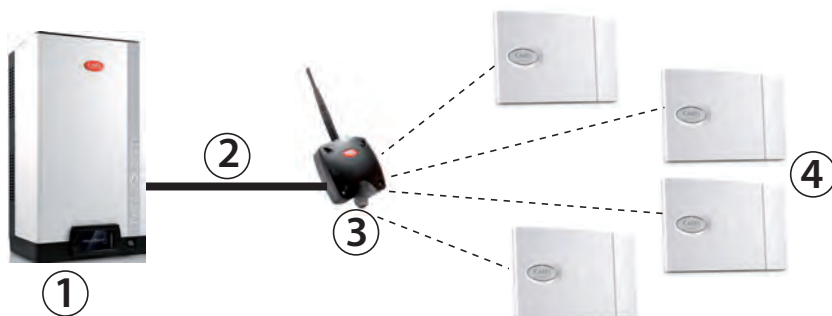
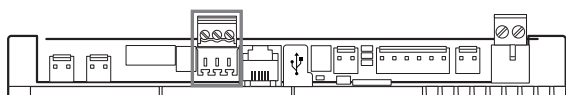


Рис. 12.a

#### Подсоединение точки доступа к увлажнителю HeaterSteam:

Точка доступа подсоединяется к увлажнителю промышленной шины (Fieldbus) через контакты M3 (M3.1: Tx/Rx-, M3.2: Tx/Rx+, M3.3: GND):



**Примечание:** Вокруг устройств должно быть достаточно большое открытое пространство, измеряемое сотнями метров, без других предметов, мешающих передаче беспроводного сигнала. В закрытом помещении необходимо учитывать ряд факторов, в частности тип помещения и находящиеся в нем предметы (шкафы, металлические перегородки и т. д.).

Если беспроводных датчиков несколько, контроллер рассчитывает среднее взвешенное значение показаний всех датчиков с учетом сделанных настроек и групп, в которые организованы эти датчики. Подробнее см. параграф 7.4.3 Беспроводные датчики. На дисплее контроллера (только на локальном дисплее) также показывается уровень беспроводного сигнала и остаток заряда батареи каждого датчика (в окнах D05–D08).

В таблице ниже приведены артикульные номера и описания устройств от компании Carel, которыми можно пользоваться:

Артикул	Модель	Описание	Питание
WS01F01M00	Датчик SI	Измерение влажности/ температуры, промышленного класса	Батарея
WS01G01M00	Датчик SA	Измерение влажности/ температуры, для обычных помещений	Батарея
WS01AB2M20	Точка доступа	Беспроводной шлюз ZigBee™ – RS485 ModBus	12/24 В~±10 % 100 мА; 50/60 Гц; Подключается через защитный трансформатор класса II мощностью не менее 2 ВА; Рекомендуется трансформатор 12 В~

Таблица 12.a

### 12.2 Монтаж беспроводного датчика

Стандартный порядок монтажа беспроводных датчиков:

- Включите точку доступа (12/24 В~±10 %, 100 мА) и запустите процедуру инициализации, создав беспроводную сеть и настроив ее;

Компания Carel рекомендует применять беспроводные датчики для измерения влажности и температуры воздуха в помещениях обычного (WS01G01M00) и промышленного класса (WS01F01M00). Пример монтажа показан на рисунке ниже (показано четыре беспроводных датчика для помещения):

#### Обозначения:

- Увлажнитель HeaterSteam;
- Соединение точки доступа увлажнителем;
- Точка доступа (WS01AB2M20);
- Беспроводные датчики для измерения температуры и влажности воздуха (WS01G01M00 и WS01F01M00).

- Открыв окно настроек точки доступа, привяжите к ней каждый беспроводной датчик, выдав им уникальные имена.

Адрес точки доступа настраивается микропереключателями на нем следующим образом:

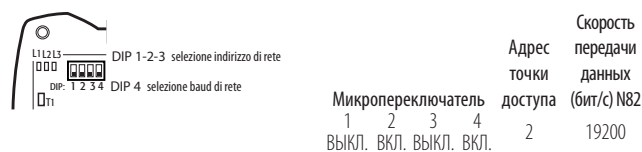


Рис. 12.b

На примере у точки доступа следующие настройки: адрес 2, скорость передачи данных (бит/с) 19200 (N82). Адреса четырех беспроводных датчиков настраиваются по таблице ниже:

	Адрес	Микропереключатель							
		1	2	3	4	5	6	7	8
Датчик №1	16	0	0	0	0	1	0	0	0
Датчик №2	17	1	0	0	0	1	0	0	0
Датчик №3	18	0	1	0	0	1	0	0	0
Датчик №4	19	1	1	0	0	1	0	0	0

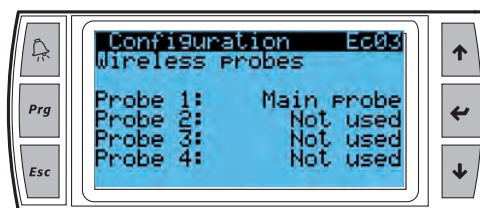
Таблица 12.b

Не забудьте проверить уровень беспроводного соединения точки доступа с каждым беспроводным датчиком.

Подробные инструкции по монтажу и настройке датчиков и точки доступа см. в руководствах Carel на соответствующие устройства.

Для настройки датчиков откройте окна: Ec03, Ec04, Ec05, Ec06 и Ec07, подробно рассмотренные в параграфе 7.4.3 «Беспроводные датчики».

В частности в окне Ec03 выбираются подсоединенные к точке доступа беспроводные датчики. У датчиков 1, 2, 3 и 4 адреса 16, 17, 18 и 19 соответственно.




Адрес: 16  
Адрес: 17  
Адрес: 18  
Адрес: 19



**Примечание:** Беспроводные датчики поддерживаются моделями heaterSteam titanium.

## 13. ТАБЛИЦА СООБЩЕНИЙ ТРЕВОГИ

В таблице ниже приведены сообщения тревоги, которые могут высвечиваться на дисплее контроллера, с подробным описанием, причинами и способами устранения.

Код	Тревога	Возможная причина	Устранение причины	Сброс	Релейный выход тревоги	Результат
ALC01	Тревога по результатам самодиагностики	Возможные причины: нет воды, датчики уровня, электромагнитный клапан подачи воды   <b>Примечание:</b> Посмотрите возможные предупреждения в журнале тревоги, связанные с вышеуказанными причинами (предупреждение самодиагностики, предупреждение датчика уровня, предупреждение низкой производительности)	Убедитесь, что в увлажнитель подается вода. Выключите увлажнитель, почистите датчики уровня и клапан подачи воды	Требуется повторный запуск	Замкнуто	Полное выключение
ALC02	Предупреждение о высокой электропроводности	Предупреждение о высокой электропроводности воды	Проверьте электропроводность воды. При необходимости подключите подходящую систему водоподготовки. Данную проблему не получится устранить применением умягчителей воды	Ручной сброс предупреждения	Разомкнуто	Только сигнализация
ALW03	Тревога высокой электропроводности воды	Тревога высокой электропроводности воды	Выключите увлажнитель, почистите электроды измерения электропроводности воды. Если проблему устранить не удалось, смените источник воды или подключите систему водоподготовки (хотя бы для частичной деминерализации воды). Данную проблему не получится устранить применением умягчителей воды		Требуется повторный запуск	Замкнуто
ALC03	Тревога неисправности датчика уровня	Датчик уровня работает неправильно	Выключите увлажнитель и почистите бачок, датчик уровня и электромагнитный клапан подачи воды. Проверьте подачу воды в бачок.	Требуется повторный запуск	Замкнуто	Полное выключение
ALC04	Высокая температура нагревателей	Позисторы нагревателей зарегистрировали высокую температуру, сработал автомат с тепловым расцепителем Klixon	Вручную верните автоматический выключатель с тепловым расцепителем Klixon в исходное состояние. Причина может быть в отсутствии воды в увлажнителе или большой накипи на поверхности электронагревателей. Выключите увлажнитель, дождитесь, когда он остынет, и почистите бачок, электронагреватели и датчик уровня. Убедитесь, что все эти компоненты в исправности. Проверьте электрические и водопроводные соединения, убедитесь, что питание увлажнителя нормальное. Возможно, необходимо заменить позисторы	Необходимо выключить и запустить снова	Замкнуто	Полное выключение
ALB01	Тревога отсутствия воды	Нет воды	Убедитесь, что подводящая водопроводная трубка увлажнителя и трубки внутри него не перегнулись, не засорились и давление воды нормальное (0,1–0,8 МПа, 1–8 бар) Проверьте исправность электромагнитного клапана подачи воды. Убедитесь, что в паропроводе увлажнителя нет сильного противодействия, не дающего воде самотоком стекать в бачок. Проверьте отсутствие перегибов и пробок, образовавшихся из конденсата, в паропроводной трубке. Убедитесь, что датчик уровня исправен и при необходимости почистите его.	Ручной/ автоматический	Замкнуто	Остановка работы
ALB02	Тревога низкой производительности	Нет питающего напряжения. Увлажнитель включен, но пар не производится и вода не нагревается. Поплавок датчика уровня постоянно в верхнем положении.	Выключите увлажнитель, обесточьте его и убедитесь, что нет электрических неисправностей и все электрические соединения выполнены правильно. Убедитесь, что цепь питания электронагревателей не повреждена. Почистите датчик уровня.	Ручной	Замкнуто	Остановка работы
ALA01	Главный датчик неисправен или обрыв цепи	Главный датчик поврежден, или обрыв цепи	Проверьте надежность соединений датчика и выбранный тип регулирования производительности.	Ручной	Замкнуто	Остановка работы
ALA02	Контрольный датчик неисправен или обрыв цепи	Контрольный или второй датчик поврежден, или обрыв цепи	Проверьте надежность соединений датчика и выбранный тип регулирования производительности	Ручной	Замкнуто	Остановка работы
ALA03	Датчик подогрева воды неисправен или обрыв цепи	Датчик подогрева воды типа NTC поврежден, или обрыв цепи	Проверьте работу электронагревателей и настройки функции подогрева воды в окне eb02;	Авто	Замкнуто	Остановка работы
ALH01	Высокая влажность/ Температура Предупреждение	Высокая влажность воздуха в помещении (или высокая температура при регулировании производительности увлажнения по температуре)	Проверьте исправность датчика и предельные значения, указанные в окне c01	Авто	Разомкнуто	Только сигнализация
ALH02	Предупреждение низкой влажности	Низкая влажность воздуха в помещении	Проверьте исправность датчика и предельные значения, указанные в окне c01	Авто	Разомкнуто	Только сигнализация
ALH03	Тревога высокой влажности по контрольному датчику	Высокая влажность на выходе	Проверьте исправность контрольного датчика на выходе	Авто	Разомкнуто	Только сигнализация
ALW01	Предупреждение о вспенивании	Появление пены в бачке при кипении воды.	Как правило вспенивание происходит из-за наличия веществ на поверхности воды (смазка, растворители, моющие средства, добавки для очистки воды, умягчители) или повышенной концентрации растворенных солей. Промойте водопроводные трубки. Почистите бачок.	Авто	Разомкнуто	Только сигнализация



Код	Тревога	Возможная причина	Устранение причины	Сброс	Релейный выход тревоги	Результат
ALT01	Выдача предупреждения о приближении сроков техобслуживания	Напоминание о плановом техобслуживании	Выключите увлажнитель и выполните техобслуживание увлажнителя в полном объеме, затем обнулите «Время наработки бачка» (окно ea07)	Авто (сброс часов наработки)	Разомкнуто	Только предупреждение. Выключение увлажнителя в зависимости от жесткости воды.
ALW02	Бачок полный Предупреждение	Бачок полностью наполнен водой по показаниям датчика высокого уровня, а необходимости в производстве пара нет	Проверьте клапан подачи воды на течь Проверьте отсутствие грязи на датчике уровня Проверьте, возможно конденсат не возвращается назад в увлажнитель по паропроводу	Авто	Разомкнуто	Только сигнализация
ALA04	Тревога датчика электропроводности	Датчик электропроводности поврежден, или обрыв цепи	Проверьте надежность соединений датчика электропроводности воды	Ручной	Разомкнуто	Остановка работы
ALR01	Предупреждения о повреждении памяти контроллера	Неисправность электронного контроллера	Замените контроллер	Авто	Разомкнуто	Только сигнализация
ALP01	Потеря соединения с беспроводным датчиком 1	Нет соединения с датчиком №1	Проверьте привязку датчика к точке доступа и уровень заряда батареи. Проверьте уровень беспроводного сигнала датчика.	Авто	Замкнуто	Только сигнализация
ALP02	Потеря соединения с беспроводным датчиком 2	Нет соединения с датчиком №2	Проверьте привязку датчика к точке доступа и уровень заряда батареи. Проверьте уровень беспроводного сигнала датчика.	Авто	Замкнуто	Только сигнализация
ALP03	Потеря соединения с беспроводным датчиком 3	Нет соединения с датчиком №3	Проверьте привязку датчика к точке доступа и уровень заряда батареи. Проверьте уровень беспроводного сигнала датчика.	Авто	Замкнуто	Только сигнализация
ALP04	Потеря соединения с беспроводным датчиком 4	Нет соединения с датчиком №4	Проверьте привязку датчика к точке доступа и уровень заряда батареи. Проверьте уровень беспроводного сигнала датчика.	Авто	Замкнуто	Только сигнализация
ALN01	Нет модели	Не указана модель	Укажите модель	Автоматически после выбора модели	Замкнуто	Остановка работы
ALN01	Тревога увлажнителя №1	Тревога увлажнителя (см. подробнее на самом увлажнителе)	Проверьте увлажнитель в зависимости от сообщения тревоги на его дисплее	Авто	Разомкнуто	Только сигнализация
ALN02	Тревога увлажнителя №2	Тревога увлажнителя (см. подробнее на самом увлажнителе)	Проверьте увлажнитель в зависимости от сообщения тревоги на его дисплее	Авто	Разомкнуто	Только сигнализация
ALN03	Тревога увлажнителя №3	Тревога увлажнителя (см. подробнее на самом увлажнителе)	Проверьте увлажнитель в зависимости от сообщения тревоги на его дисплее	Авто	Разомкнуто	Только сигнализация
ALN04	Тревога увлажнителя №4	Тревога увлажнителя (см. подробнее на самом увлажнителе)	Проверьте увлажнитель в зависимости от сообщения тревоги на его дисплее	Авто	Разомкнуто	Только сигнализация
ALN05	Тревога увлажнителя №5	Тревога увлажнителя (см. подробнее на самом увлажнителе)	Проверьте увлажнитель в зависимости от сообщения тревоги на его дисплее	Авто	Разомкнуто	Только сигнализация
ALN06	Тревога увлажнителя №6	Тревога увлажнителя (см. подробнее на самом увлажнителе)	Проверьте увлажнитель в зависимости от сообщения тревоги на его дисплее	Авто	Разомкнуто	Только сигнализация
ALN07	Тревога увлажнителя №7	Тревога увлажнителя (см. подробнее на самом увлажнителе)	Проверьте увлажнитель в зависимости от сообщения тревоги на его дисплее	Авто	Разомкнуто	Только сигнализация
ALN08	Тревога увлажнителя №8	Тревога увлажнителя (см. подробнее на самом увлажнителе)	Проверьте увлажнитель в зависимости от сообщения тревоги на его дисплее	Авто	Разомкнуто	Только сигнализация
ALN09	Тревога увлажнителя №9	Тревога увлажнителя (см. подробнее на самом увлажнителе)	Проверьте увлажнитель в зависимости от сообщения тревоги на его дисплее	Авто	Разомкнуто	Только сигнализация
ALN10	Тревога увлажнителя №10	Тревога увлажнителя (см. подробнее на самом увлажнителе)	Проверьте увлажнитель в зависимости от сообщения тревоги на его дисплее	Авто	Разомкнуто	Только сигнализация
ALN11	Тревога увлажнителя №11	Тревога увлажнителя (см. подробнее на самом увлажнителе)	Проверьте увлажнитель в зависимости от сообщения тревоги на его дисплее	Авто	Разомкнуто	Только сигнализация
ALN12	Тревога увлажнителя №12	Тревога увлажнителя (см. подробнее на самом увлажнителе)	Проверьте увлажнитель в зависимости от сообщения тревоги на его дисплее	Авто	Разомкнуто	Только сигнализация
ALN13	Тревога увлажнителя №13	Тревога увлажнителя (см. подробнее на самом увлажнителе)	Проверьте увлажнитель в зависимости от сообщения тревоги на его дисплее	Авто	Разомкнуто	Только сигнализация
ALN14	Тревога увлажнителя №14	Тревога увлажнителя (см. подробнее на самом увлажнителе)	Проверьте увлажнитель в зависимости от сообщения тревоги на его дисплее	Авто	Разомкнуто	Только сигнализация
ALN15	Тревога увлажнителя №15	Тревога увлажнителя (см. подробнее на самом увлажнителе)	Проверьте увлажнитель в зависимости от сообщения тревоги на его дисплее	Авто	Разомкнуто	Только сигнализация
ALN16	Тревога увлажнителя №16	Тревога увлажнителя (см. подробнее на самом увлажнителе)	Проверьте увлажнитель в зависимости от сообщения тревоги на его дисплее	Авто	Разомкнуто	Только сигнализация
ALN17	Тревога увлажнителя №17	Тревога увлажнителя (см. подробнее на самом увлажнителе)	Проверьте увлажнитель в зависимости от сообщения тревоги на его дисплее	Авто	Разомкнуто	Только сигнализация
ALN18	Тревога увлажнителя №18	Тревога увлажнителя (см. подробнее на самом увлажнителе)	Проверьте увлажнитель в зависимости от сообщения тревоги на его дисплее	Авто	Разомкнуто	Только сигнализация
ALN19	Тревога увлажнителя №19	Тревога увлажнителя (см. подробнее на самом увлажнителе)	Проверьте увлажнитель в зависимости от сообщения тревоги на его дисплее	Авто	Разомкнуто	Только сигнализация
ALN20	Тревога увлажнителя №20	Тревога увлажнителя (см. подробнее на самом увлажнителе)	Проверьте увлажнитель в зависимости от сообщения тревоги на его дисплее	Авто	Разомкнуто	Только сигнализация
ALP05	Заряд батареи беспроводного датчика №1	Низкий заряд батареи беспроводного датчика №1	Проверьте заряд батареи и при необходимости замените ее.	Авто	Разомкнуто	Только сигнализация
ALP06	Заряд батареи беспроводного датчика №2	Низкий заряд батареи беспроводного датчика №2	Проверьте заряд батареи и при необходимости замените ее.	Авто	Разомкнуто	Только сигнализация
ALA07	Нет соединения с системой диспетчерского управления	Потеря соединения с системой диспетчерского управления	Проверьте соединение с системой диспетчерского управления и параметры соединения	Авто	Замкнут	Остановка работы
ALC05	Высокая температура бачка (>110С°)	Температура воды в бачке поднялась до предельной	Проверьте исправность датчика NTC на бачке Убедитесь, что в бачке есть вода. Проверьте исправность датчика уровня.	Останов, требуется повторный запуск	Замкнут	Остановка работы
ALW08	Нет слива для снижения электропроводности воды (если включен микроолив)	Цикл слива для снижения электропроводности воды не выполнен	Выполните слив воды для снижения ее электропроводности	Авто	Разомкнут	Только сигнализация

Таблица 13.а

## 14. ОБСЛУЖИВАНИЕ И ЗАПЧАСТИ

Сборочный чертеж увлажнителей моделей UR002...UR013

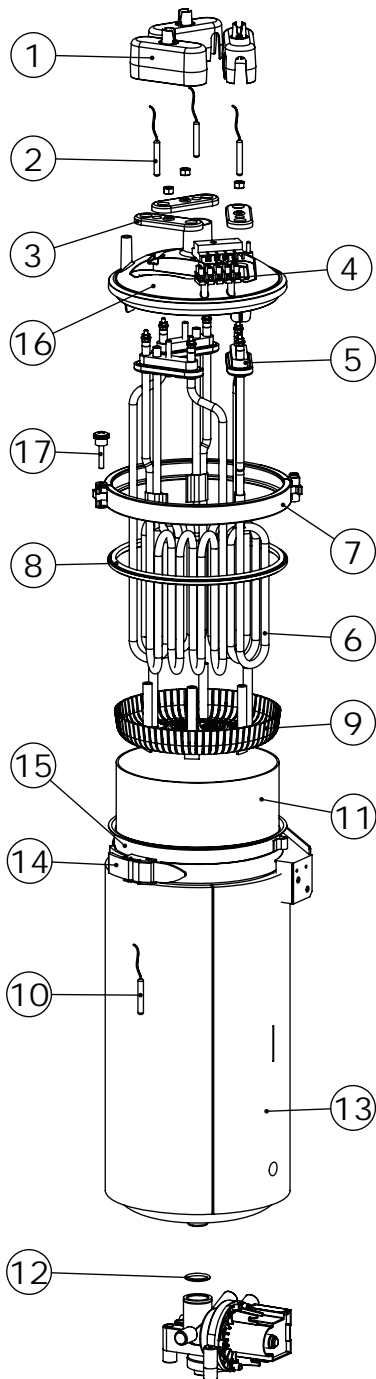


Рис. 14.а

Артикул		№	Наименование	Необходимое кол-во для одного увлажнителя UR	
UR 2	UR 4			UR 2 / UR 4	
	URKCR00020SP	1	Защитная крышка контактов питания (1 шт.)		1
	URKCOPC02SSP	16	Комплект крышки котла		1
	URKPPTS020SP	2	Позистор (1 шт.)		1
	URKTB00000SP	4	Комплект клеммной колодки позистора		1

**Комплект титанового электронагревателя (1 шт.)**

208V:	URKH03T501SP	208V:	URKH03T503SP	3	Крепление электронагревателя	1
				5	Уплотнение электронагревателя	
230V:	URKH03T504SP	230V:	URKH03T502SP	6	Электронагреватель (ТЭН)	

**Комплект электронагревателя из сплава Incoloy (1 шт.)**

230V:	URKH03I404SP	230V:	URKH03I402SP	3	Крепление электронагревателя	1
				5	Уплотнение электронагревателя	
					Электронагреватель (ТЭН)	
	URKBR00000SP			7	Хомут крепления крышки	1

**Комплект водяного контура**

	URKG20000MSP			8	Уплотнение крышки бачка	1
				12	Уплотнительное кольцо коллектора сливного насоса	
	UEKF000020SP			9	Комплект фильтра бачка	1
	URKNTC0000SP			10	Комплект датчика NTC	1
	URKB100020SP			15	Комплект стального бачка	1
	URKBLOCK20SP			14	Крепежный хомут бачка	1
	URKBAG3000SP			11	Бачок для сбора накипи	1
	URKT110000SP			13	Теплоизолирующий корпус	1

Таблица 14.а

Если не указано «1 шт.», в комплект входит необходимое количество деталей для данной модели.

Артикул				№	Наименование	Необходимое кол-во для одного увлажнителя UR			
UR 6 - 1~	UR 6 - 3~	UR 10 - 3~	UR 13 - 3~			UR6 1~	UR6 3~	UR10 3~	UR13 3~
				1	Защитная крышка контактов питания (1 шт.)	3			
				16	Комплект крышки котла	1			
				2	Позистор (1 шт.)	3			
				4	Комплект клеммной колодки позистора	1			

**Комплект титанового электронагревателя (1 шт.)**

208V:	URKH03T504SP	208V:	URKH03T504SP	208V:	URKH03T502SP	-	3	Крепление электронагревателя	3	
230V:	URKH03T500SP	230V:	URKH03T500SP	230V:	URKH03T501SP	230V:	URKH03T502SP	5		Уплотнение электронагревателя
				400V:	URKH03T500SP	400V:	URKH03T501SP	400V:		URKH03T502SP
				460V:	URKH03T510SP	460V:	URKH03T504SP	460V:		URKH03T501SP
				575V:	URKH03T511SP	575V:	URKH03T510SP	575V:		URKH03T500SP
								6		Электронагреватель (ТЭН)

**Комплект электронагревателя из сплава Incoloy (1 шт.)**

				3	Крепление электронагревателя	3				
230V:	URKH03I400SP	230V:	URKH03I400SP	230V:	URKH03I401SP		230V:	URKH03I402SP	5	Уплотнение электронагревателя
				400V:	URKH03I400SP		400V:	URKH03I401SP	400V:	URKH03I402SP
				460V:	URKH03I404SP	460V:	URKH03I401SP	6	Электронагреватель (ТЭН)	1
	URKBR00000SP			7	Хомут крепления крышки					

**Комплект водяного контура**

	URKG20000MSP			8	Уплотнение крышки бачка	1
				12	Уплотнительное кольцо коллектора сливного насоса	
	UEKF000020SP			9	Комплект фильтра бачка	1
	URKNTC0000SP			10	Комплект датчика NTC	1
	URKB100020SP			15	Комплект стального бачка	1
	URKBLOCK20SP			14	Крепежный хомут бачка	1
	URKBAG3000SP			11	Бачок для сбора накипи	1
	URKT110000SP			13	Теплоизолирующий корпус	1

Таблица 14.б

Если не указано «1 шт.», в комплект входит необходимое количество деталей для данной модели.

Сборочный чертеж увлажнителей моделей UR002...UR080

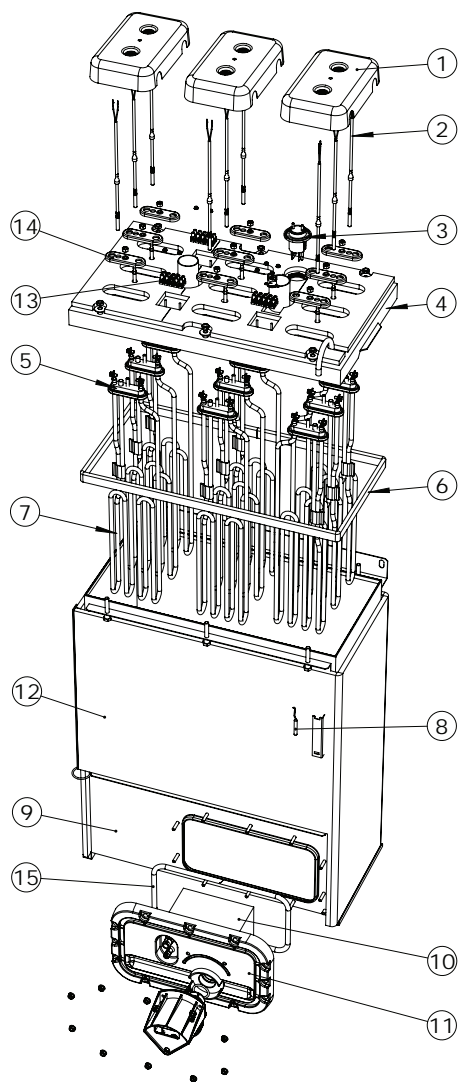


Рис. 14.б

Артикул	№	Наименование	Необходимое кол-во для одного увлажнителя UR		
			UR20	UR27	UR40
UR 20					
UR 27					
UR 40					
URKCR10020SP	1	Защитная крышка контактов питания (1 шт.)	3		6
URKCOP3020SP	4	Крышка бачка	1		1
URKPTCL020SP	2	Позистор (1 шт.)	3		6
URKTB000005P	13	Комплект клеммной колодки позистора	1		2

**Комплект титанового электроннагревателя (1 шт.)**

Артикул	№	Наименование	Необходимое кол-во для одного увлажнителя UR	
208V: URKH03T506SP	14	Крепление электроннагревателя		
230V: URKH03T505SP	5	Уплотнение электроннагревателя	3	6
400V: URKH03T505SP	7	Электроннагреватель (ТЭН)		

**Комплект электроннагревателя из сплава Incoloy (1 шт.)**

Артикул	№	Наименование	Необходимое кол-во для одного увлажнителя UR	
230V: URKH03I405SP	14	Фланец крышки нагревателя		
400V: URKH03I405SP	5	Уплотнение электроннагревателя	3	6
460V: URKH03I408SP	7	Электроннагреватель (ТЭН)		

**Комплект водяного контура**

Артикул	№	Наименование	Необходимое кол-во для одного увлажнителя UR	
URKG2000XLSP	6	Уплотнение крышки бачка		
URKF0000XLSP	15	Уплотнение крышки водопроводных соединений		1
URKNTC0000SP	10	Комплект фильтра бачка		1
URKB400020SP	8	Комплект датчика NTC		1
URKT140000SP	9	Комплект стального бачка		1
URKFLAN020SP	12	Теплоизолирующий корпус		1
URKF500000SP	11	Комплект крышки водопроводных соединений с уплотнением		1
	3	Комплект датчика вспенивания		1

Таблица 14.с

Если не указано «1 шт.», в комплект входит необходимое количество деталей для данной модели.

Артикул	№	Наименование	Необходимое кол-во для одного увлажнителя UR		
			UR53	UR60	UR80
UR 53					
UR 60					
UR 80					
URKCR10020SP	1	Защитная крышка контактов питания (1 шт.)	2		3
URKCOP5020SP	4	Крышка бачка			1
URKPTCL020SP	2	Позистор (1 шт.)	6		9
URKTB000005P	13	Комплект клеммной колодки позистора	2		3

**Комплект титанового электроннагревателя (1 шт.)**

Артикул	№	Наименование	Необходимое кол-во для одного увлажнителя UR	
400V: URKH03T506SP	14	Крепление электроннагревателя	6	9
460V: URKH03T505SP	5	Уплотнение электроннагревателя		
575V: URKH03T509SP	7	Электроннагреватель (ТЭН)		

**Комплект электроннагревателя из сплава Incoloy (1 шт.)**

Артикул	№	Наименование	Необходимое кол-во для одного увлажнителя UR	
400V: URKH03I406SP	14	Фланец крышки нагревателя	6	9
460V: URKH03I405SP	5	Уплотнение электроннагревателя		
690V: URKH04I413SP	7	Электроннагреватель (ТЭН)		

**Комплект водяного контура**

Артикул	№	Наименование	Необходимое кол-во для одного увлажнителя UR	
URKG2000XLSP	6	Уплотнение крышки бачка		
URKF0000XLSP	15	Уплотнение крышки водопроводных соединений		1
URKNTC0000SP	10	Комплект фильтра бачка		1
URKB600020SP	8	Комплект датчика NTC		1
URKT160000SP	9	Комплект стального бачка		1
URKFLAN020SP	12	Теплоизолирующий корпус		1
URKF500000SP	11	Комплект крышки водопроводных соединений с уплотнением		1
	3	Комплект датчика вспенивания		1

Таблица 14.д

Если не указано «1 шт.», в комплект входит необходимое количество деталей для данной модели.

Другие детали водяного контура

**Важное замечание:** Запрещается мыть пластиковые детали мощными средствами и растворителями. Отложения удаляются 20-процентным раствором уксусной кислоты, а затем детали тщательно промываются водой.

Модели UR 2–13 кг/ч

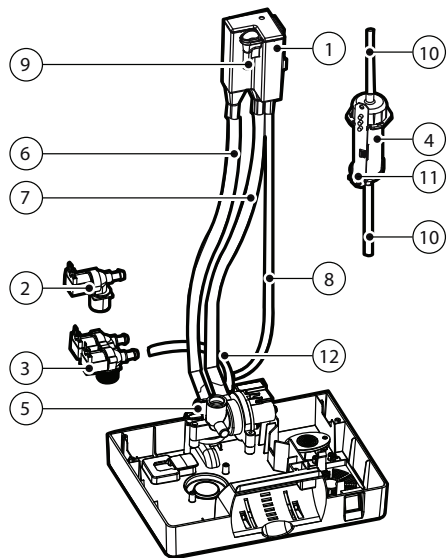


Рис. 14.с

Артикул		Поз.	Наименование
UR 2 - 4	UR 6 - 13		
<b>Комплект заправочного бачка</b>			
UEKVASC100SP		1	Заливной бачок
		9	Датчик электропроводности
KITFD11211SP		3	Электромагнитный смесительный сливной клапан (для соответствующих моделей)
KITVC10011SP		2	Электромагнитный клапан подачи воды (*)
URKSL00004SP		4	Датчик уровня
		10	Компенсирющие трубки
		11	Кабель
URKDRAIN01SP		5	Сливной насос
<b>Комплект водопроводных трубок</b>			
URKT00002MSP		6	Сливная трубка
		7	Трубка слива избытка воды из бачка
		8	Трубка подачи воды
		10	Компенсирющие трубки
URKTD002MSP (только для слива со смешиванием)	URKTD002MSP (только для слива со смешиванием)	12	Сливная смесительная трубка (для соответствующих моделей)»

Таблица 14.е

Если не указано «1 шт.», в комплект входит необходимое количество деталей для данной модели

\* отсутствует, если у увлажнителя смесительный слив.

Модели UR 20–80 кг/ч

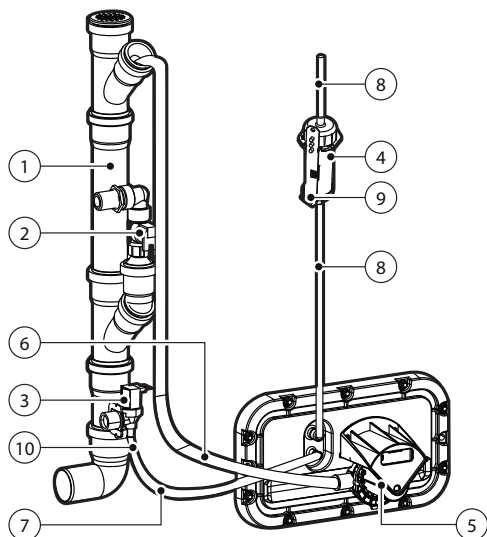


Рис. 14.д

Артикул		Поз.	Наименование
UR 20 - 40	UR 53 - 80		
URKDH00020SP		1	Комплект сливной колонки
KITVC00040SP	KITVC00100SP	3	Заливной электромагнитный клапан
URKDTV0000SP		2	Электромагнитный смесительный сливной клапан (для соответствующих моделей)
URKSL00004SP		4	Датчик уровня
		8	Компенсирющие трубки
		9	Кабель
URKPS00020SP		5	Сливной насос
<b>Комплект водопроводных трубок</b>			
URKT0002XLSP	URKT002XXLSP	6	Сливная трубка
		7	Трубка подачи воды
		8	Компенсирющая трубка
KITCN00000SP		10	Датчик электропроводности

Таблица 14.ф

Электрические устройства

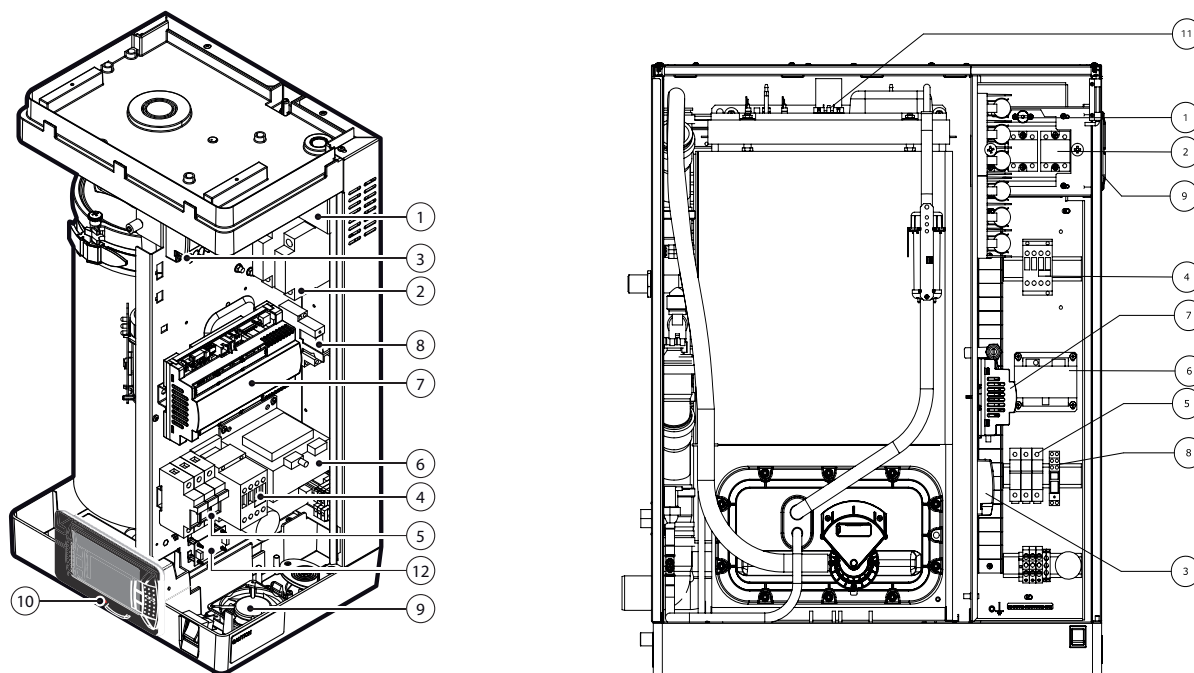


Рис. 14.e

Артикул	Описание №	Автоматический выключатель с тепловым расцепителем для защиты полупроводникового реле (Klixon) 1	Полупроводниковое реле (1 шт) 2	Защита двигателя (от перегрева) 3	Контактор 4	Держатель предохранителя 5	Трансформатор 6		
								UR80	UR60
	690V 3 фазы	URKKL20000SP	URKSSR5000SP	THP00A0000	KITCONT103SP	URKFH40000SP	URKTR00000SP		
	400-460-575V 3 фазы		URKSSR4000SP		KITCONT108SP	URKFH20000SP	UEKTR30000SP		
	690V 3 фазы		URKSSR5000SP		KITCONT103SP	URKFH40000SP	URKTR00000SP		
	400-460-575V 3 фазы		URKSSR3000SP		KITCONT107SP	URKFH20000SP	UEKTR30000SP		
	690V 3 фазы		URKSSR5000SP		KITCONT103SP	URKFH40000SP	URKTR00000SP		
	400-460-575V 3 фазы		URKSSR3000SP		KITCONT107SP	URKFH20000SP	UEKTR30000SP		
	690V 3 фазы		URKSSR5000SP		KITCONT103SP	URKFH40000SP	URKTR00000SP		
	460-575V 3 фазы		URKSSR3000SP			URKFH20000SP	UEKTR30000SP		
	400 3 фазы		URKSSR5000SP		KITCONT101SP	URKFH40000SP	URKTR00000SP		
	690V 3 фазы		URKSSR3000SP		KITCONT102SP	URKFH20000SP	UEKTR30000SP		
	400-460-575V 3 фазы		URKSSR5000SP		KITCONT103SP	URKFH40000SP	URKTR00000SP		
	230V 3 фазы		URKSSR3000SP		KITCONT101SP	URKFH40000SP	URKTR00000SP		
	690V 3 фазы		URKSSR5000SP		KITCONT102SP	URKFH20000SP	UEKTR30000SP		
	400-460-575V 3 фазы		URKSSR3000SP		KITCONT103SP	URKFH40000SP	URKTR00000SP		
	208-230V 3 фазы		URKSSR1020SP		KITCONT101SP	URKFH20000SP	UEKTR30000SP		
	400-460-575V 3 фазы				KITCONT102SP				
	230V 3 фазы	KITCONT101SP							
	230V 3 фазы	KITCONT102SP							
	230-400-460-575V 3 фазы	URKSSR1020SP	KITCONT101SP	URKFH20000SP	UEKTR30000SP				
	230-400-460-575V 3 фазы		KITCONT101SP						
	230V 1 фазы		KITCONT102SP						
	230V 1 фазы	URKSSR1020SP	KITCONT101SP	URKFH20000SP	UEKTR30000SP				
	230V 1 фазы		KITCONT101SP						
	ВСЕ		KITCONT101SP						

Артикул	Описание №	Электронный контроллер 7	Реле насоса 8	Fan 9	Сенсорный дисплей (TOUCH) 10	Жидкокристаллический дисплей 10	Защитка бачка котла от перегрева (Klixon) 11	Плата управления вентилятором 11	
									UR80
	690V 3 фазы	heaterSteam process: URH00000P4SP  heaterSteam titanium: URH00000T4SP	URKREL2400SP	URKFANL200SP	HCTXRCR000SP	PGD1PH0F00SP	URKKL00000SP	-	
	400-460-575V 3 фазы								
	690V 3 фазы								
	400-460-575V 3 фазы								
	690V 3 фазы								
	400-460-575V 3 фазы								
	690V 3 фазы								
	460-575V 3 фазы								
	400 3 фазы								
	690V 3 фазы								
	400-460-575V 3 фазы								
	230V 3 фазы								
	690V 3 фазы								
	400-460-575V 3 фазы								
	208-230V 3 фазы								
	400-460-575V 3 фазы								URKSSR1020SP
	230V 3 фазы								
	230-400-460-575V 3 фазы								
	230-400-460-575V 3 фазы								
	230V 1 фазы	URKSSR1020SP	URKRELFAN000SP	HCTXRCFP00SP	PGD1PH0F00SP	-	URKCFAN000SP		
	230V 1 фазы								
	ВСЕ								

Tab. 14.a



## 14.1 Техническое обслуживание

Мероприятия по техобслуживанию увлажнителя проводятся специалистами службы техподдержки компании CAREL и квалифицированными специалистами.

**Важно:** Перед проведением любых мероприятий:

- Выключите питание увлажнителя, переведя выключатель питания в положение «Выкл»;
- Закройте запорный клапан на подводящей водопроводной трубе.
- Выключателем питания на самом увлажнителе обесточивается только электронный контроллер, а другие электрические устройства остаются под напряжением!

## 14.2 Мероприятия техобслуживания

Плановое техническое обслуживание увлажнителей, работающих на водопроводной воде, предусматривает:

1. чистку всех деталей и устройств, контактирующих с водой:
  - a. электромагнитный клапан подачи воды (сливной/смесительный клапан в моделях, где установлен);
  - b. группа устройств слива/долива воды;
  - c. сливной насос;
  - d. электронагреватели;
  - e. заправочный бачок (модели UR002...UR013), фильтр и бачок для сбора накипи;
  - f. датчик уровня.
2. замену уплотнения бачка.

Внеплановое техническое обслуживание выполняется при выдаче соответствующего запроса на дисплее (код «CL»). В этом случае техобслуживания увлажнителя выполняется в полном объеме, а по окончании работ счетчик времени наработки обнуляется.

## 14.3 Периодичность техобслуживания

Периодичность техобслуживания зависит от расхода воды и количества вырабатываемого пара.

### Водопроводная вода

Жесткость воды	15...25 °f	25...40 °f
Часов работы в день	8...10	8...10
Кол-во техобслуживаний в год	2	3

Таблица 14.g

### Деминерализованная вода

При использовании деминерализованной воды частота мероприятий техобслуживания уменьшается.

**Примечание:** Производитель рекомендует проводить плановое/внеплановое техобслуживание как минимум раз в год независимо от продолжительности работы и показаний счетчика часов наработки.

## 14.4 Техобслуживание бачка

Данное мероприятие проводится в целях удаления известковых отложений, которые со временем накапливаются на электронагревателях и препятствуют нормальному нагреву воды.

**Предупреждение:**

- Запрещается мыть детали бачка и другую водопроводную арматуру мощными средствами и растворителями;
- Поверхность бачка горячая! Дождитесь, пока бачок остынет, прежде чем работать с ним или надевайте защитные перчатки.

Чтобы открыть доступ к бачку:

- Выключите увлажнитель и автоматический выключатель на его цепи питания;
- Откройте и снимите переднюю панель (см. раздел 1).
- Слейте всю воду из бачка (см. раздел «Выключение»);

Модели UR002-UR013 (см. рисунки ниже):

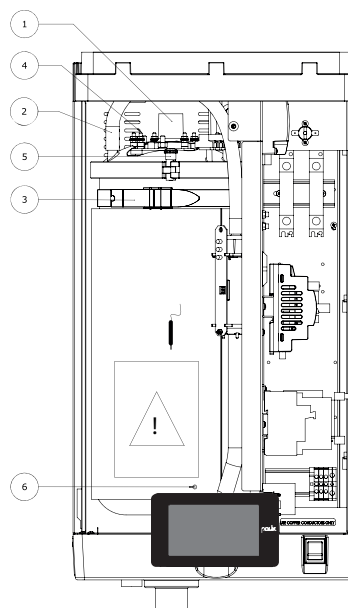


Рис. 14.f

- a. Освободите хомут и отсоедините паропроводную трубку (1);
- b. Снимите трубку компенсации давления (2), подсоединенную к датчику уровня на крышке бачка;
- c. Освободите хомут (3) и наклоните бачок из увлажнителя наружу.
- d. Снимите защитную крышку нагревателей (4), открутите гайки крепления и отсоедините электрические кабели. Открутите винт провода заземления (6);
- e. Отсоедините разъем датчика на перегородке;
- f. Снимите бачок. Поставьте его на поверхность, не боящуюся воды;
- g. Откройте бачок: открутите винты и гайки (5);
- h. Приподнимите крышку, к которой крепятся электронагреватели, и снимите ее с бачка;

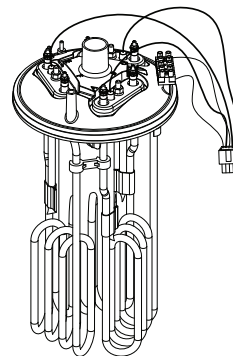


Рис. 14.g

- i. Порядок замены электронагревателей см. в параграфе 6.7 «Замена частей»;
- j. Почистите электронагреватели;
- k. Вытащите бачок сбора накипи с фильтром, находящийся в нижней части: вымойте и почистите мягкой щеткой;

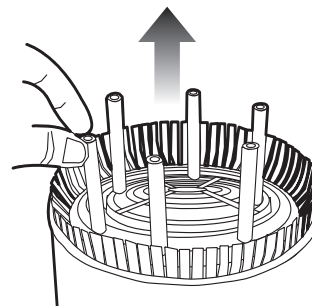


Рис. 14.h

- l. Почистите пленку, предотвращающую налипание накипи, которая может быть на внутренних стенках бачка (см. параграф 6.7 «Замена частей»);
- m. Удалите известковые отложения на стенках бачка и поставьте пленку на место (если есть);
- n. По окончании техобслуживания соберите все детали бачка и установите их в обратном порядке.

**Модели UR020-UR080:**

- a. Открутите винты (Рис. 6.i);

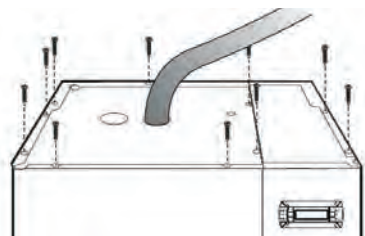


Рис. 14.i

- b. Вытащите винты и снимите верхнюю панель;

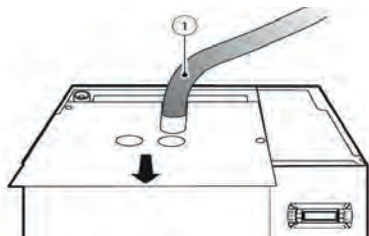


Рис. 14.j

- c. Освободите хомут и отсоедините паропроводную трубку (1);

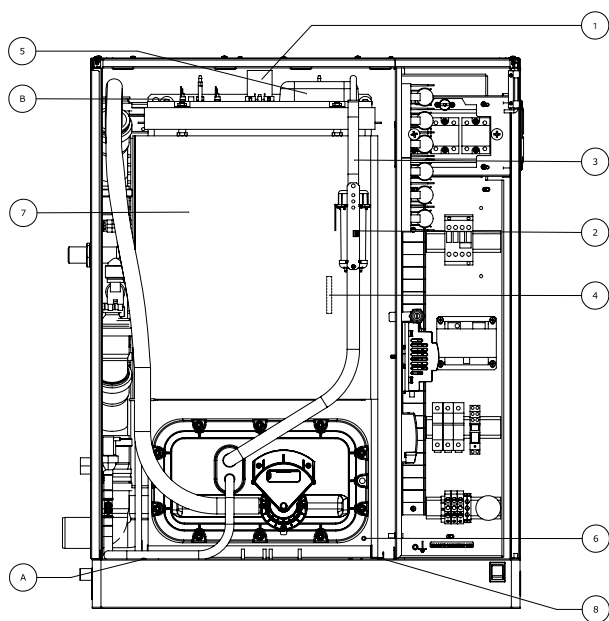


Рис. 14.k

- d. Отсоедините разъем датчика уровня (2);
- e. Снимите трубку компенсации давления (3), подсоединенную к датчику уровня на крышке бачка;
- f. Снимите крышку, защищающую электронагреватели (5), открутите гайки крепления и отсоедините провода и заземление (6);
- g. Отсоедините разъем датчика и снимите датчик NTC со стенки (4);
- h. Открутите винт (A) и винты заднего крепления (B);
- i. Снимите бачок, вытаскив его по направляющим (8);
- j. Снимите теплоизоляцию (7);
- k. Открутите гайки (9) и снимите крышку с бачка;

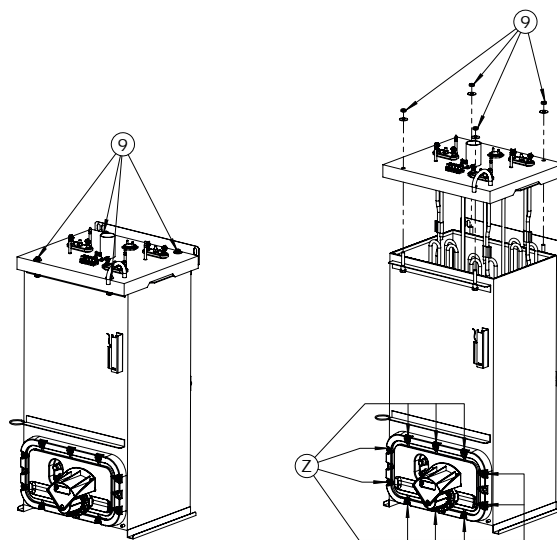


Рис. 14.l

Рис. 14.m

- l. Порядок замены электронагревателей см. в параграфе 6.7 «Замена частей»;
- m. Почистите электронагреватели;
- n. Электронагреватели (R) также можно чистить, не снимая верхнюю крышку; для этого достаточно снять переднюю панель и открутить крепежные гайки (Z);
- o. Теперь снимите бачок сбора накипи с фильтром (C);

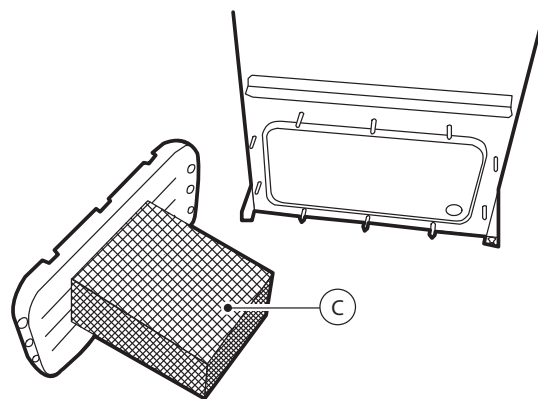


Рис. 14.n

- p. Промойте водой внутренние стенки бачка и удалите известковые отложения мягкой щеткой;
- q. Поставьте бачок на место и соберите все части увлажнителя в обратном порядке; не забудьте затянуть винты заземления.

Порядок подключения кабелей питания см. на электрических схемах возле головок электронагревателей.

**Бачок для сбора накипи (опция только для моделей производительностью 2–13 кг)**

На внутренних стенках бачка (в зависимости от модели) может быть пленка из специального материала, предотвращающего налипание известковых отложений на внутренние стенки бачка. Порядок чистки и замены:

- Вытащите бачок по инструкциям, приведенным выше;
- Медленно вытащите пленку через отверстие бачка, но сильно не тяните, чтобы не повредить ее;
- Откройте пленку, освободив защелки крепления;
- Вымойте водой и при необходимости почистите пластиковой щеткой; если есть повреждения, замените ее;
- Почистите бачок и удалите отложения;
- Снова намотайте пленку, закройте защелки крепления и поставьте на место в бачок.

**Чистка электронагревателей**

Удалив легкие отложения, которые легко чистятся, положите электронагреватели на 30 мин в теплый 20-процентный раствор уксусной кислоты, а затем шпателем (не металлическим) удалите остатки отложений, если они еще остались. Тщательно промойте. Поверхность имеет покрытие, предотвращающее налипание накипи.

**14.5 Электромагнитный клапан подачи воды/смесительный сливной клапан**

**UR002-UR013**

Подсоединив кабели и трубки, снимите электромагнитный клапан подачи воды (V2) и проверьте состояние входного фильтра. При необходимости почистите его мягкой щеткой под водой. Выполните аналогичные действия со «сливным смесительным» клапаном (V1); (на тех моделях, где он есть).

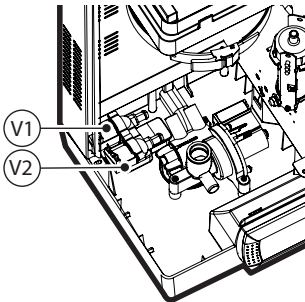


Рис. 14.о

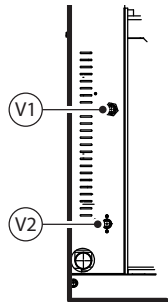


Рис. 14.п

**14.6 Заправочный бачок**

**UR002-UR013**

Проверьте отсутствие посторонних предметов и твердых отложений в бачке (V). Также проверьте состояние электродов измерения электропроводности – они должны быть чистыми. При необходимости вычистите и промойте водой.

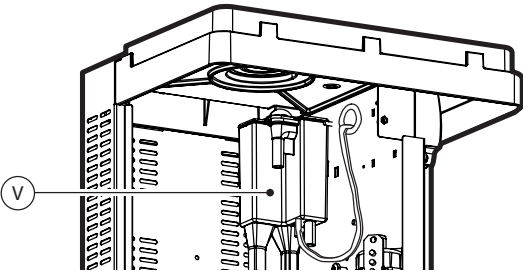


Рис. 14.к

**14.7 Замена частей**

**Предохранители (доп. цепи)**

Имеют размер 10,3 x 38 мм и установлены в держателе предохранителей. Исправность предохранителей проверяется тестером. Следует использовать предохранители, указанные в таблице.

UR*03	Модели UR002... UR080
Предохранители на первичной обмотке трансформатора F1-F2	URKFUSE300 (1 A GL, 10.3 x 38)
Предохранитель насоса F3	
Предохранитель на вторичной обмотке трансформатора F4	UEKFUSE400 (4 A AT 5 x 20 керамический)

Tab. 14.i

UR*U3	Модели UR002... UR080
Предохранители на первичной обмотке трансформатора F1-F2	URKFUSE100 (1 A GL, 10.3 x 38)
Предохранитель насоса F3	
Предохранитель на вторичной обмотке трансформатора F4	UEKFUSE400 (4 A AT 5 x 20 керамический)

Tab. 14.j

**Предохранители электронагревателей (модели UR\*U3)**

Быстросрабатывающие предохранители размером 27x60, устанавливаемый в держатель предохранителей. Исправность предохранителей проверяется тестером.

	Модели			
	UR027 (230 В 3 ф)	UR053 (400 В 3 ф) (460 В 3 ф)	UR060 (400 В 3 ф) (460 В 3 ф)	UR080 (400 В 3 ф) (460 В 3 ф) (575 В 3 ф)
Предохранители F5 – F6 – F7	40 A, GG (КТК)	40 A, GG (КТК)	50 A, GG (КТК)	40 A, GG (КТК)
Предохранители F8 – F9 – F10	40 A, GG (КТК)	40 A, GG (КТК)	40 A, GG (КТК)	40 A, GG (КТК)
Предохранители F11 F12 – F13	не используются	не используются	не используются	40 A, GG (КТК)

Tab. 14.k

Предохранитель	Артикул
40 A, GG (КТК)	URKFUSE700
50 A, GG (КТК)	URKFUSE800

**Электронагреватели**

Чтобы заменить электронагреватель, открутите крепежную гайку (D) на крышке. При этом рекомендуется также заменить уплотнение (G).

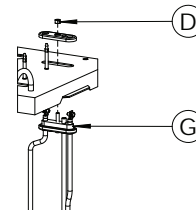


Рис. 14.г



**Примечание:** В моделях типоразмера 002–013 между электронагревателями установлены специальные держатели, чтобы электронагреватели стояли правильно. Перед снятием электронагревателей нужно снять держатели. После чистки держатели устанавливаются на место.

**Датчик температуры PTC**

Датчики PTC или позисторы (по одному на каждый электронагреватель) не нуждаются в регулярном техобслуживании. Их нужно просто менять, если защитный термостат начинает срабатывать, потому что показывается, что воды нет. На самом деле достаточно соответствующих показаний только одного позистора, чтобы контроллер выключил увлажнитель. Чтобы заменить позистор, нужно снять бачок (модели UR002...UR013) или верхнюю крышку увлажнителя (модели UR020...UR080), как описано в предыдущих параграфах, а затем:

- Снять крышки, закрывающие электронагреватели;
- Отсоединить провода позистора от клеммной колодки, затем отсоединить их от датчика и заменить его;
- Установить новый датчик и снова подсоединить все провода.



**Примечание:** Датчик вставляется до упора, пока не коснется концевого выключателя.

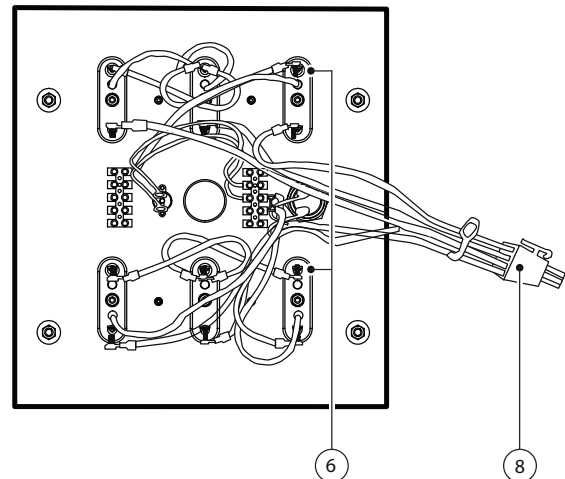


Рис. 14.с

**Датчик температуры NTC**

Датчик температуры с отрицательным ТКС (NTC) размещается в корпусе (P) снаружи между бачком и теплоизоляцией (если есть в зависимости от модели).

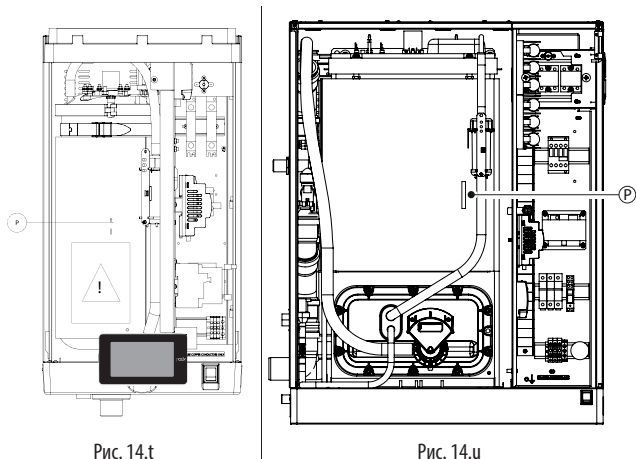


Рис. 14.t

Рис. 14.u

- Отсоедините провода датчика NTC от клеммной колодки, затем отсоедините их от датчика и замените его;

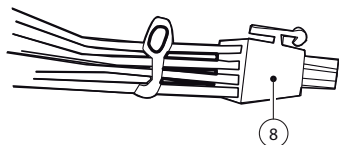


Рис. 14.v

**Сливной насос**

**Модели UR002-UR013**

Порядок действий:

- Снимите бачок как указано в параграфе 6.4;
- Найдите сливной насос в основании увлажнителя, открутите 3 винта (V) и снимите его;
- Проверьте состояние уплотнения (G) и при необходимости замените.

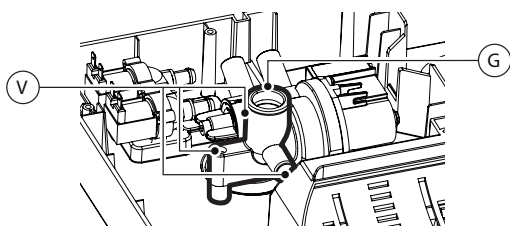


Рис. 14.w

**Модели UR020-UR080**

Порядок действий:

- Открутите 2 винта (V), снимите крышку (C) и сливной насос;
- Проверьте состояние уплотнения (G) и при необходимости замените.

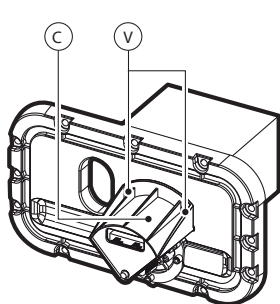


Рис. 14.x

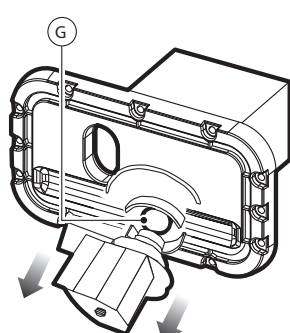


Рис. 14.y

**Полупроводниковое реле**

Полупроводниковые реле (их количество зависит от модели увлажнителя) могут повредиться в двух случаях: короткое замыкание или реле сгорело. Возможные последствия неисправности реле следующие: постоянное производство пара или, наоборот, разомкнутое состояние цепи. При неисправности нужно проверить состояние реле тестером.

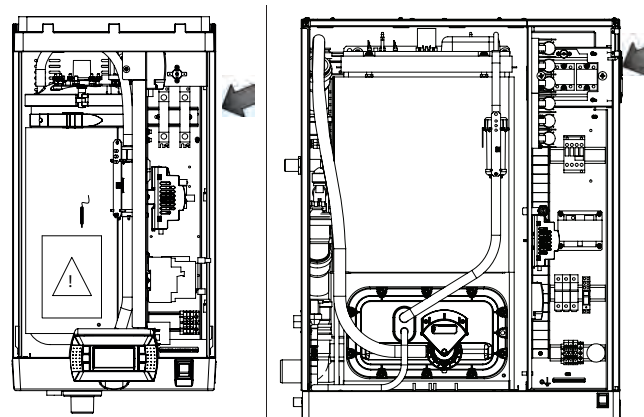


Рис. 14.z

Рис. 14.aa

**Вентилятор**

Полупроводниковые реле охлаждаются вентилятором. Он находится в основании у увлажнителя моделей UR002...UR013 или вверху справа у моделей UR020...UR080. Если охлаждение недостаточное, температура в секции электрических устройств может подниматься до 65 °C. В этом случае полупроводниковые реле обесточиваются автоматическим выключателем Kiixon с ручным возвратом в исходное состояние (см. схему электрических соединений) без сигнализации.

В данном случае необходимо проверить:

- Сработал автоматический выключатель с тепловым расцепителем на цепи питания полупроводникового реле или нет;
- Подается питание переменного тока напряжением 24 В от контроллера на вентилятор или нет. В моделях U002...UR013 стоит плата выпрямителя 24 В=, через которую идет питание на вентилятор.

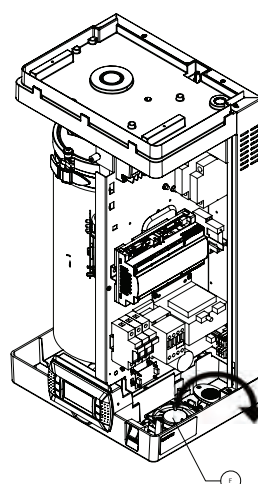


Рис. 14.ab

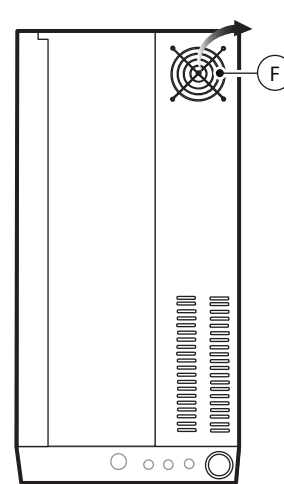


Рис. 14.ac

Если вентилятор неисправен:

**Модели UR002-UR013:**

- Открутите винты крепления и замените его;

**Модели UR020-UR080:**

- Открутите 4 винта крепления справа на корпусе и вытащите вентилятор из секции увлажнителя.

Если автоматический выключатель с тепловым расцепителем неисправен, открутите винты крепления и замените его.



**Примечание:**

- У моделей UR002...UR013 вентилятор приточного типа;
- У моделей UR020...UR080 вентилятор вытяжного типа.

## **14.8 Слив воды из бачка самотоком**

Слив воды самотоком без включения увлажнителя рекомендуется в следующих ситуациях:

- Увлажнитель неисправен
- Необходимо слить воду из бачка, не включая увлажнитель.

Порядок действий:

- Проверьте, что питание увлажнителя выключено;
- Снимите переднюю панель;
- Поверните механический кран под бачком (A).

Модели UR002-UR013

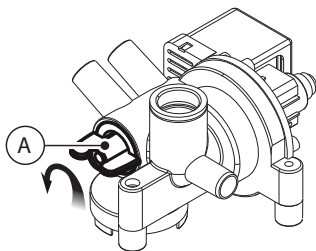


Рис. 14.ad

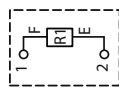


# 15. СХЕМЫ ЭЛЕКТРИЧЕСКИХ СОЕДИНЕНИЙ

## 15.1 Схема электрических соединений моделей UR002...UR004 соднофазным питанием 208/230 В – исполнение U

\* Выполняются организацией, ответственной за монтаж

TB	Клеммная колодка
THP	Защита двигателя
QC1	Быстроразъемное соединение
K	Контактор
LLC	Датчик уровня
ST	Клеммная колодка датчика
F1 - F2	Сетевые предохранители
F3	Предохранитель сливного насоса
F4	Предохранитель на вторичной обмотке трансформатора
FV	Клапан подачи воды
PTC	Датчик температуры электронагревателей
TR	Трансформатор
DP	Сливной насос
LS	Датчик высокого уровня воды
CS	Электроды датчика электропроводности
MS	Ручной выключатель
R	Электрическое сопротивление
SSR1-2	Полупроводниковое реле
FSB	Плата управления вентилятором
FAN	Вентилятор
RDT	Реле смесительного сливного клапана
DT	Смесительный сливной клапан
NTC	Датчик температуры воды
X1-X2	Питание вентиляторного парораспределителя (24 В~)
G	Контакт питания 24 В~ (+G) для датчиков Carel 0-10 В=



BRIDGING CONNECTION

0-1  
0-2

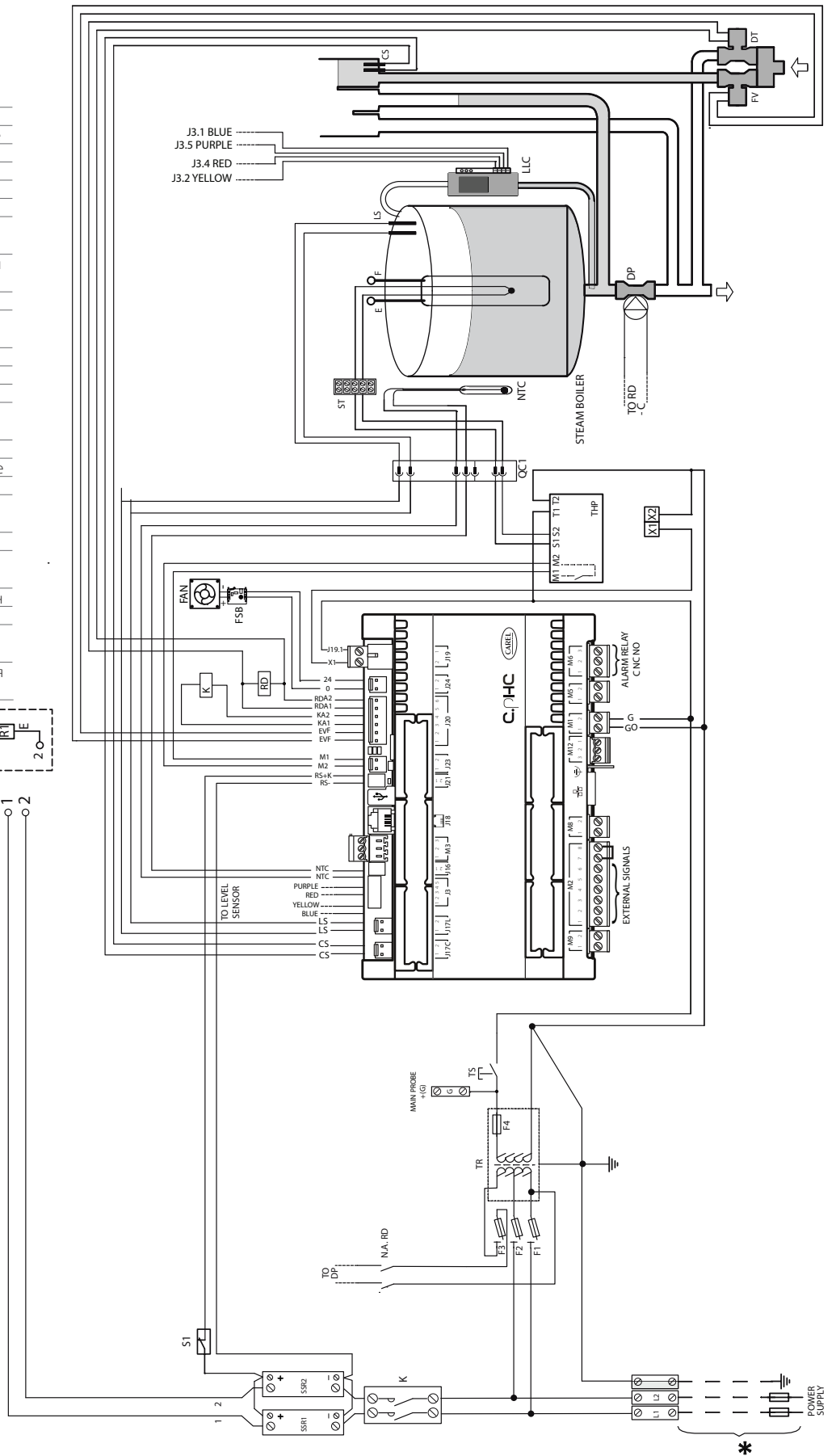


Рис. 15.a

15.2 Схема электрических соединений моделей UR002...UR004 с однофазным питанием 230 В – исполнение 0

\* Выполняются организацией, ответственной за монтаж

TB	Клеммная колодка
THP	Защита двигателя
QC1	Быстроразъемное соединение
K	Контактор
LLC	Датчик уровня
ST	Клеммная колодка датчика
F1 - F2	Сетевые предохранители
F3	Предохранитель сливного насоса
F4	Предохранитель на вторичной обмотке трансформатора
FV	Клапан подачи воды
PTC	Датчик температуры электронагревателей
TR	Трансформатор
DP	Сливной насос
LS	Датчик высокого уровня воды
CS	Электроды датчика электропроводности
MS	Ручной выключатель
R	Электрическое сопротивление
SSR1-2	Полупроводниковое реле
FSB	Плата управления вентилятором
FAN	Вентилятор
NTC	Датчик температуры воды
X1-X2	Питание вентиляторного парораспределителя (24 В~)
X3-X4	Питание сливного смесительного клапана (24 В~)
G	Контакт питания 24 В~ (+G) для датчиков Carel 0-10 В=

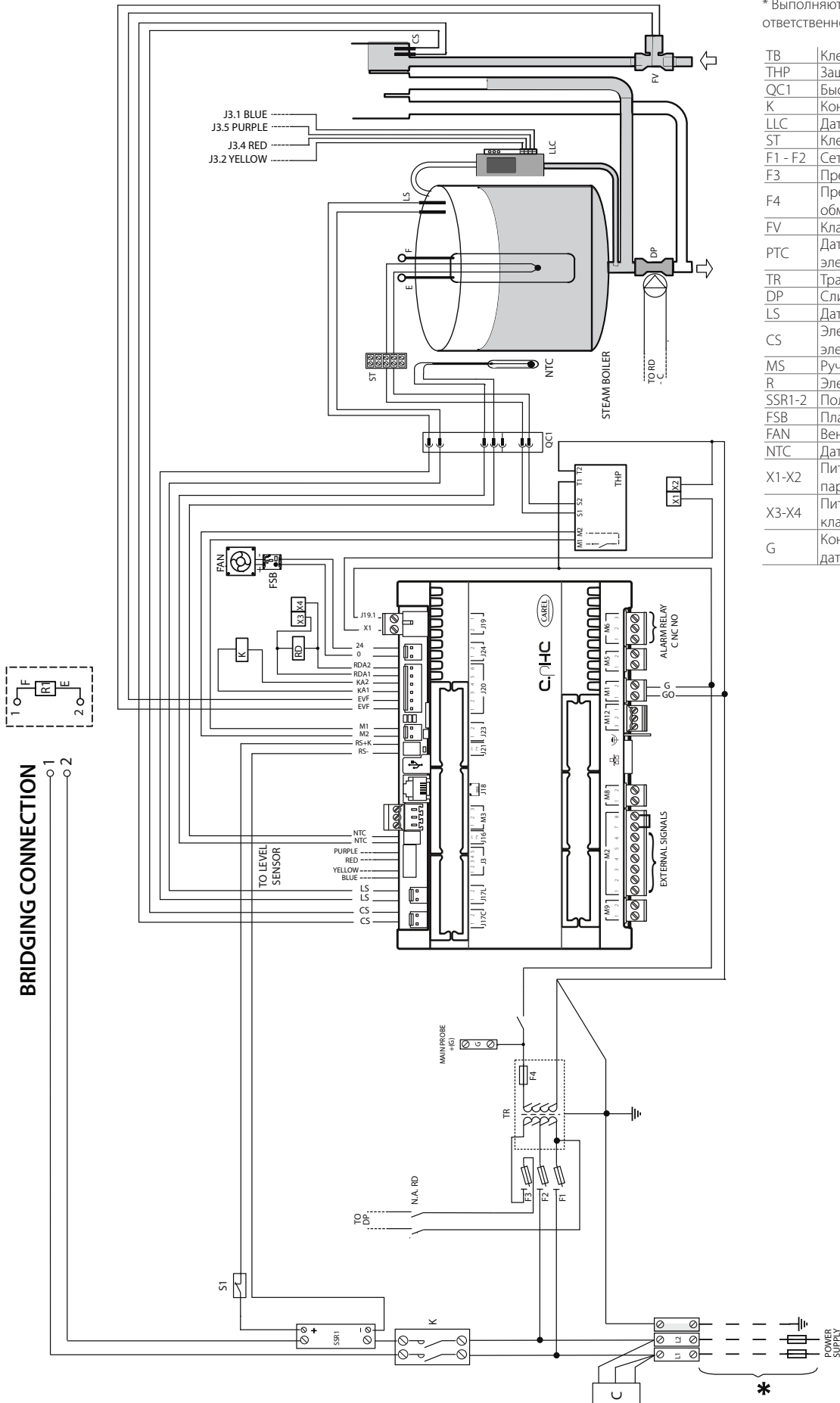
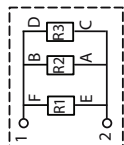


Рис. 15.б

### 15.3 Схема электрических соединений моделей UR006 с однофазным питанием 208/230 В – исполнение U

\* Выполняются организацией, ответственной за монтаж

TB	Клеммная колодка
THP	Защита двигателя
QC1	Быстроразъемное соединение
K	Контактор
LLC	Датчик уровня
ST	Клеммная колодка датчика
F1 - F2	Сетевые предохранители
F3	Предохранитель сливного насоса
F4	Предохранитель на вторичной обмотке трансформатора
FV	Клапан подачи воды
PTC1...3	Датчики электронагревателей 1...3
TR	Трансформатор
DP	Сливной насос
LS	Датчик высокого уровня воды
CS	Электроды датчика электропроводности
MS	Ручной выключатель
R1...3	Электронагреватели 1...3
SSR1...2	Полупроводниковое реле
FSB	Плата управления вентилятором
FAN	Вентилятор
RDT	Реле смесительного сливного клапана
DT	Смесительный сливной клапан
NTC	Датчик температуры воды
X1-X2	Питание вентиляторного парораспределителя (24 В~)
G	Контакт питания 24 В~ (+G) для датчиков Carel 0-10 В=



#### BRIDGING CONNECTION

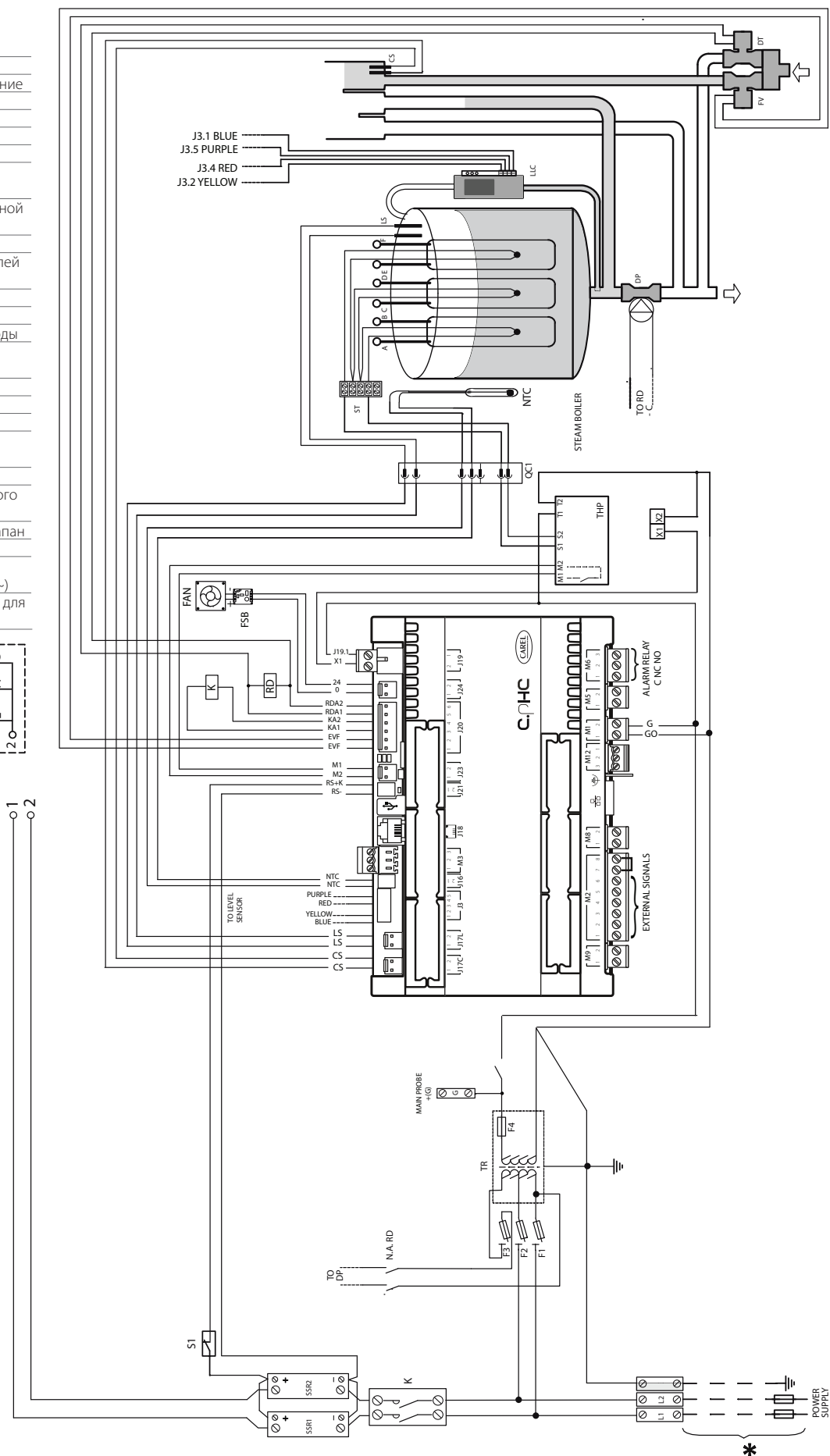
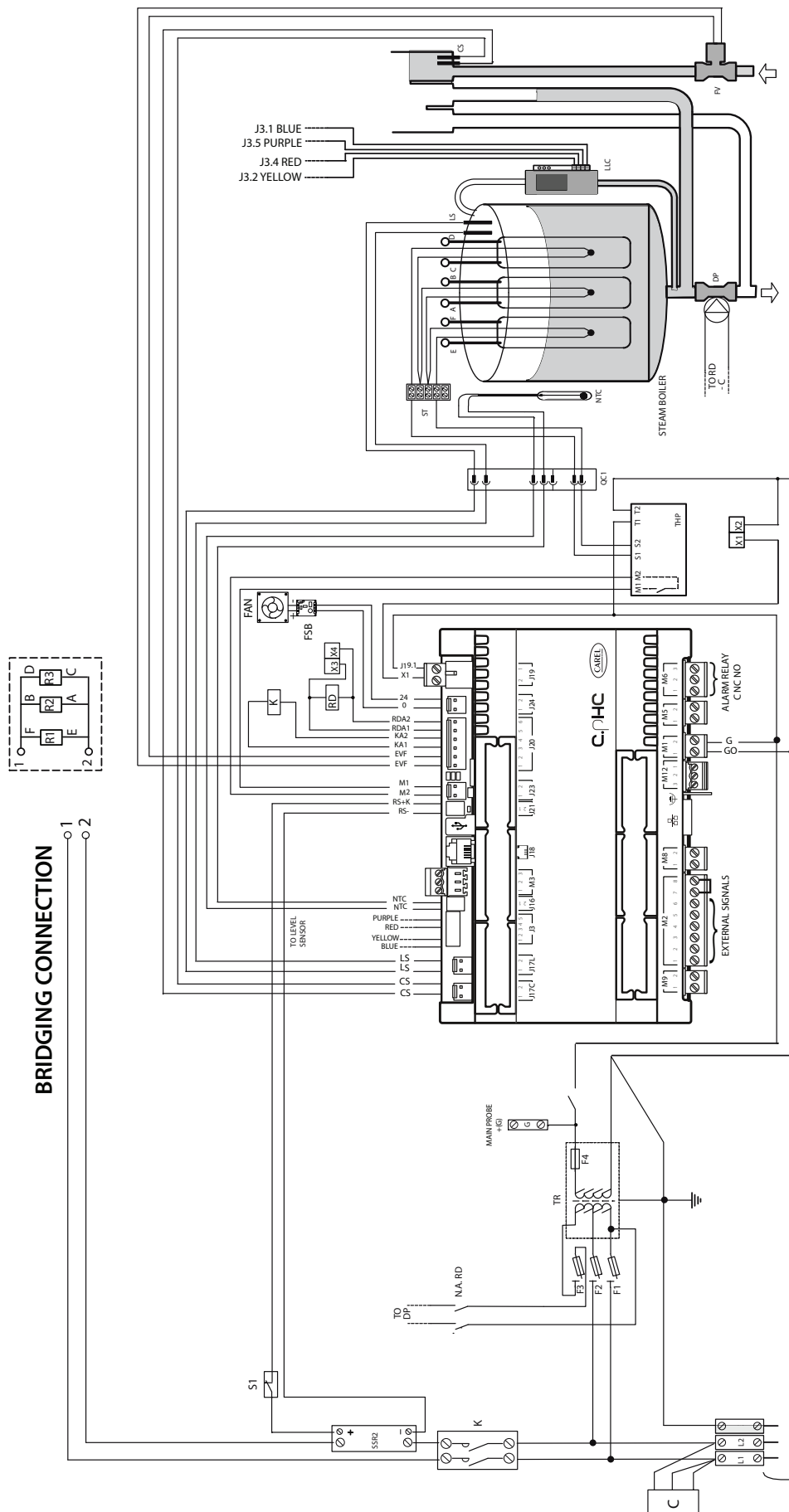


Рис. 15.c

15.4 Схема электрических соединений моделей UR006 с однофазным питанием  
230 В – исполнение 0



\* Выполняются организацией, ответственной за монтаж

TB	Клеммная колодка
TRP	Защита двигателя
QC1	Быстроразъемное соединение
K	Контактор
LLC	Датчик уровня
ST	Клеммная колодка датчика
F1 - F2	Сетевые предохранители
F3	Предохранитель сливного насоса
F4	Предохранитель на вторичной обмотке трансформатора
FV	Клапан подачи воды
PTC1...3	Датчики электронагревателей 1...3
TR	Трансформатор
DP	Сливной насос
LS	Датчик высокого уровня воды
CS	Электроды датчика электропроводности
MS	Ручной выключатель
R1...3	Электрическое сопротивление
SSR1...2	Полупроводниковое реле
FSB	Плата управления вентилятором
FAN	Вентилятор
NTC	Датчик температуры воды
X1-X2	Питание вентиляторного парораспределителя (24 В~)
X3-X4	Питание сливного смесительного клапана (24 В~)
G	Контакт питания 24 В~ (+G) для датчиков Carel 0-10 В=

Рис. 15.d

15.5 Схема электрических соединений моделей UR006...UR010...UR013 стрехфазным питанием (208/230/400/460/575 В) – исполнение U

\* Выполняется организацией, ответственной за монтаж

TB	Клеммная колодка
THP	Защита двигателя
QC1	Быстроразъемное соединение
K	Контактор
LLC	Датчик уровня
ST	Клеммная колодка датчика
F1 - F2	Сетевые предохранители
F3	Предохранитель сливного насоса
F4	Предохранитель на вторичной обмотке трансформатора
FV	Клапан подачи воды
PTC1...3	Датчики электронагревателей 1...3
TR	Трансформатор
DP	Сливной насос
LS	Датчик высокого уровня воды
CS	Электроды датчика электропроводности
MS	Ручной выключатель
R1...3	Электронагреватели 1...3
SSR1...3	Полупроводниковые реле 1...3
FSB	Плата управления вентилятором
FAN	Вентилятор
RDT	Реле смесительного сливного клапана
DT	Смесительный сливной клапан
NTC	Датчик температуры воды
X1-X2	Питание вентиляторного парораспределителя (24 В~)
G	Контакт питания 24 В~ (+G) для датчиков Carel 0-10 В=

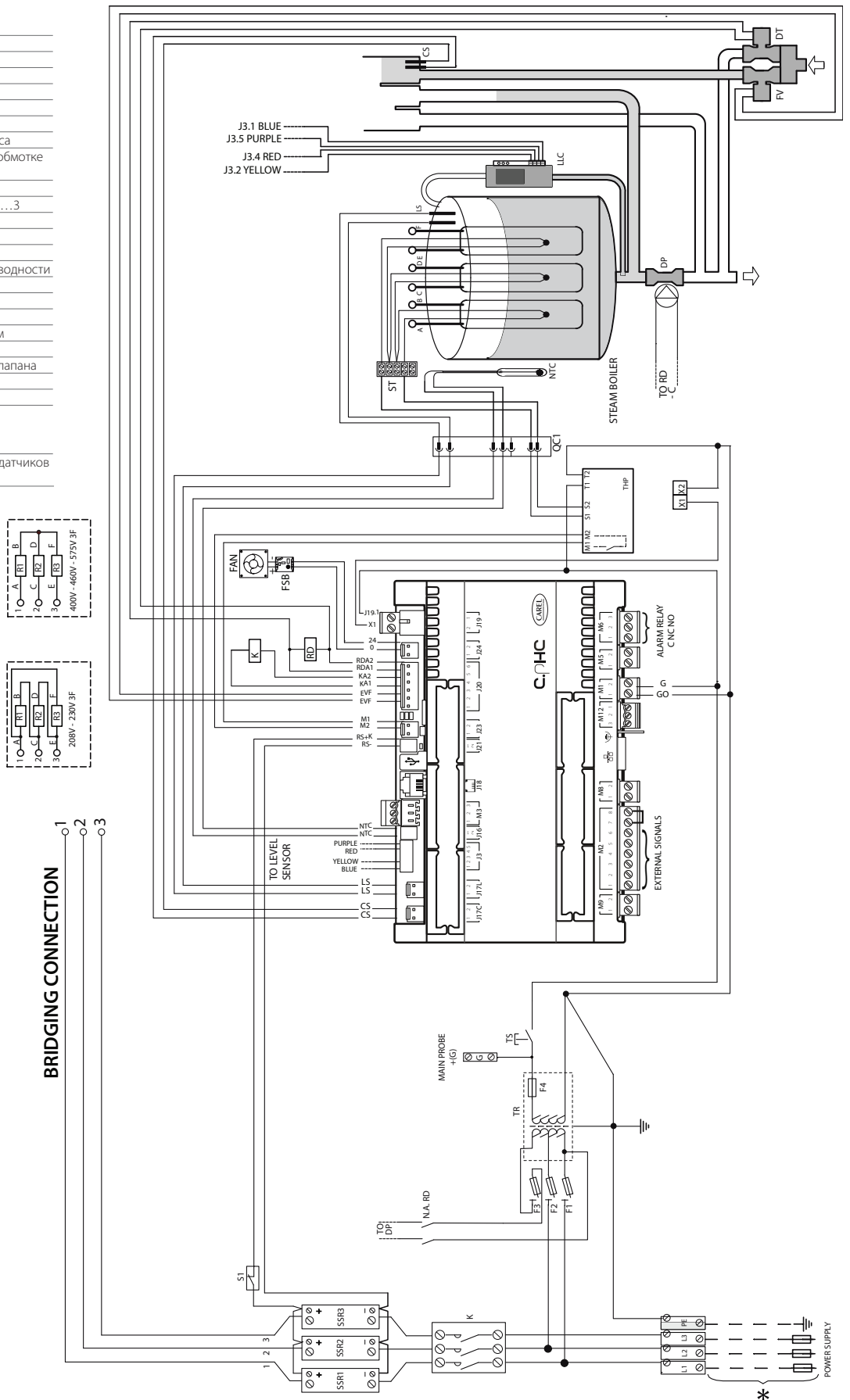


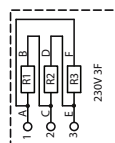
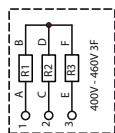
Рис. 15.e



15.6 Схема электрических соединений моделей UR006...UR010...UR013 трехфазным питанием (230/400/460 В) – исполнение 0

\* Выполняются организацией, ответственной за монтаж

TV	Клеммная колодка
TNP	Защита двигателя
QC1	Быстроразъемное соединение
K	Контактор
LLC	Датчик уровня
ST	Клеммная колодка датчика
F1 - F2	Сетевые предохранители
F3	Предохранитель сливного насоса
F4	Предохранитель на вторичной обмотке трансформатора
FV	Клапан подачи воды
PTC1...3	Датчик электронагревателей 1 ...3
TR	Трансформатор
DP	Сливной насос
LS	Датчик высокого уровня воды
CS	Электроды датчика электропроводности
M5	Ручной выключатель
R1...3	Электронагреватели 1 ...3
SSR1...2	Полупроводниковые реле 1 ...2
FSB	Плата управления вентилятором
FAN	Вентилятор
NTC	Датчик температуры воды
X1-X2	Питание вентиляторного парораспределителя (24 В~)
X3-X4	Питание сливного смесительного клапана (24 В~)
G	Контакт питания 24 В~ (+G) для датчиков Carel 0-10 В=



**BRIDGING CONNECTION**

1  
2  
3

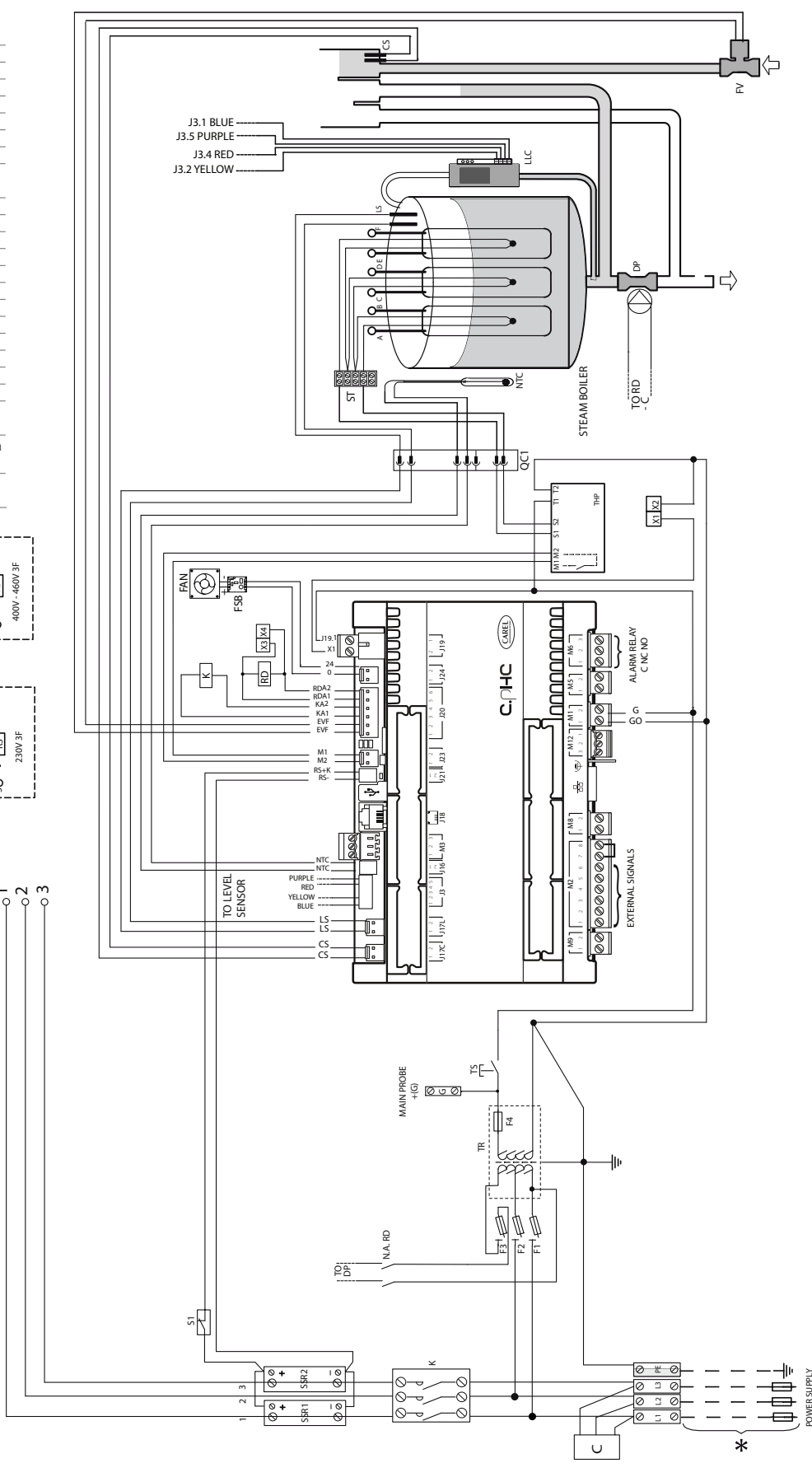


Рис. 15.f

**15.7 Схема электрических соединений модели UR020 с трехфазным питанием (400-460-575 В) – исполнение U / Схема электрических соединений модели UR027 с трехфазным питанием (400/460/575 В) – исполнение U**

\* Выполняются организацией, ответственной за монтаж

THP	Защита двигателя
QC1	Быстроразъемное соединение
K	Контактор
LLC	Датчик уровня
ST	Клеммная колодка датчика
F1 - F2	Сетевые предохранители
F3	Предохранитель сливного насоса
F4	Предохранитель на вторичной обмотке трансформатора
FV	Клапан подачи воды
PTC1...3	Датчики электронагревателей 1...3
TR	Трансформатор
DP	Сливной насос
LS	Датчик высокого уровня воды
CS	Электроды датчика электропроводности
MS	Ручной выключатель
R1...3	Электронагреватели 1...3
SSR1...3	Полупроводниковые реле 1...3
FSB	Плата управления вентилятором
FAN	Вентилятор
RDT	Реле смесительного сливного клапана
DT	Смесительный сливной клапан
NTC	Датчик температуры воды
S1	Автоматический выключатель с тепловым расцепителем для защиты полупроводникового реле
S2	Автоматический выключатель с тепловым расцепителем для защиты электронагревателя
G	Контакт питания 24 В~ (+G) для датчиков Carel 0-10 В=

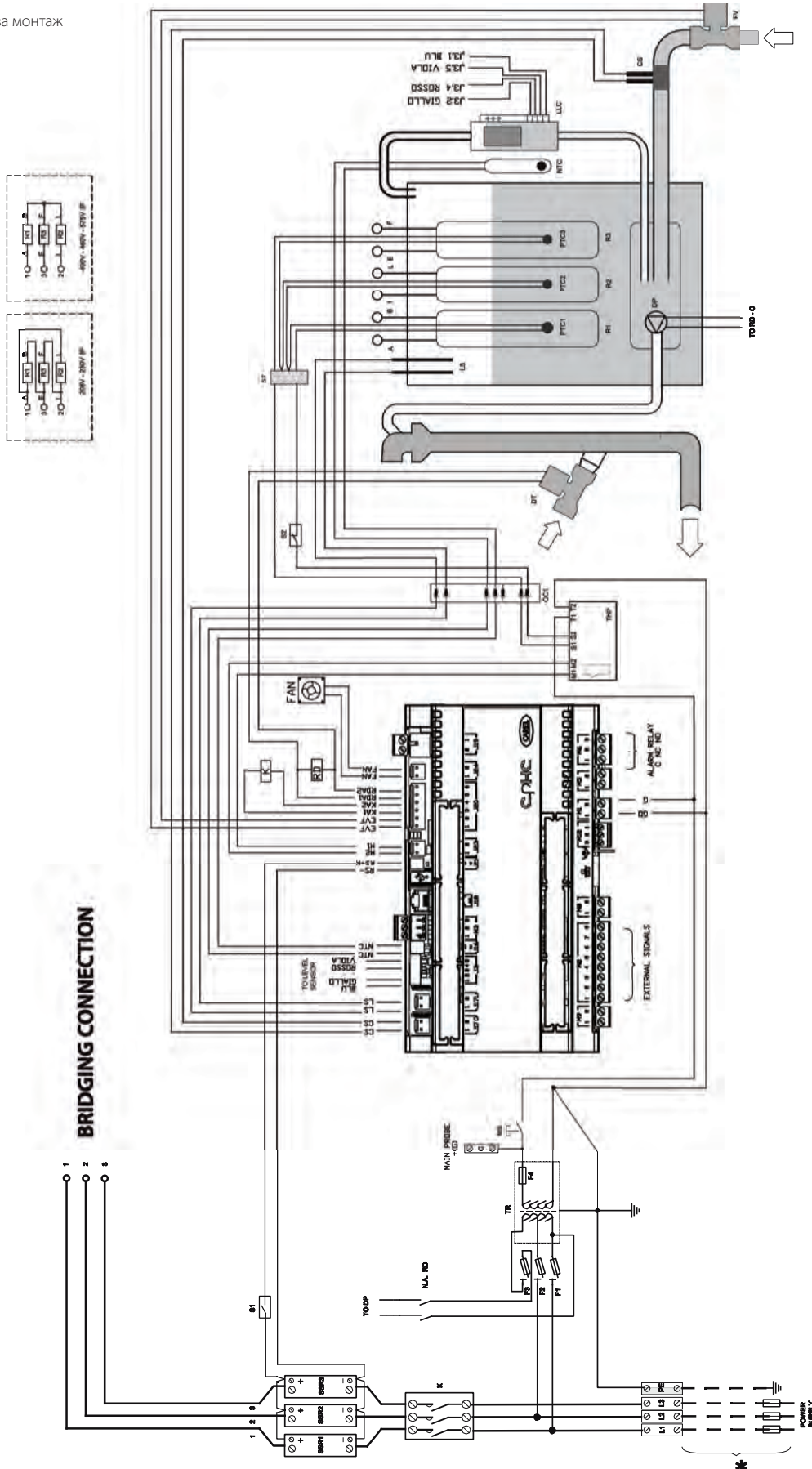


Рис. 15.g

**15.8 Схема электрических соединений моделей UR020...UR027 с трехфазным питанием (230/400/460/690 В) – исполнение 0**

\* Выполняются организацией, ответственной за монтаж

THP	Защита двигателя
QC1	Быстроразъемное соединение
K	Контактор
LLC	Датчик уровня
ST	Клеммная колодка датчика
F1 - F2	Сетевые предохранители
F3	Предохранитель сливного насоса
F4	Предохранитель на вторичной обмотке трансформатора
FV	Клапан подачи воды
PTC1...3	Датчики электронагревателей 1...3
TR	Трансформатор
DP	Сливной насос
LS	Датчик высокого уровня воды
CS	Электроды датчика электропроводности
MS	Ручной выключатель
R1...3	Электронагреватели 1...3
SSR1...3	Полупроводниковые реле 1...3
FAN	Вентилятор
NTC	Датчик температуры воды
S1	Автоматический выключатель с тепловым расцепителем для защиты полупроводникового реле
S2	Автоматический выключатель с тепловым расцепителем для защиты электронагревателя
X3-X4	Питание сливного смесительного клапана (24 В~)
G	Контакт питания 24 В~ (+G) для датчиков Carel 0-10 В=

**BRIDGING CONNECTION**

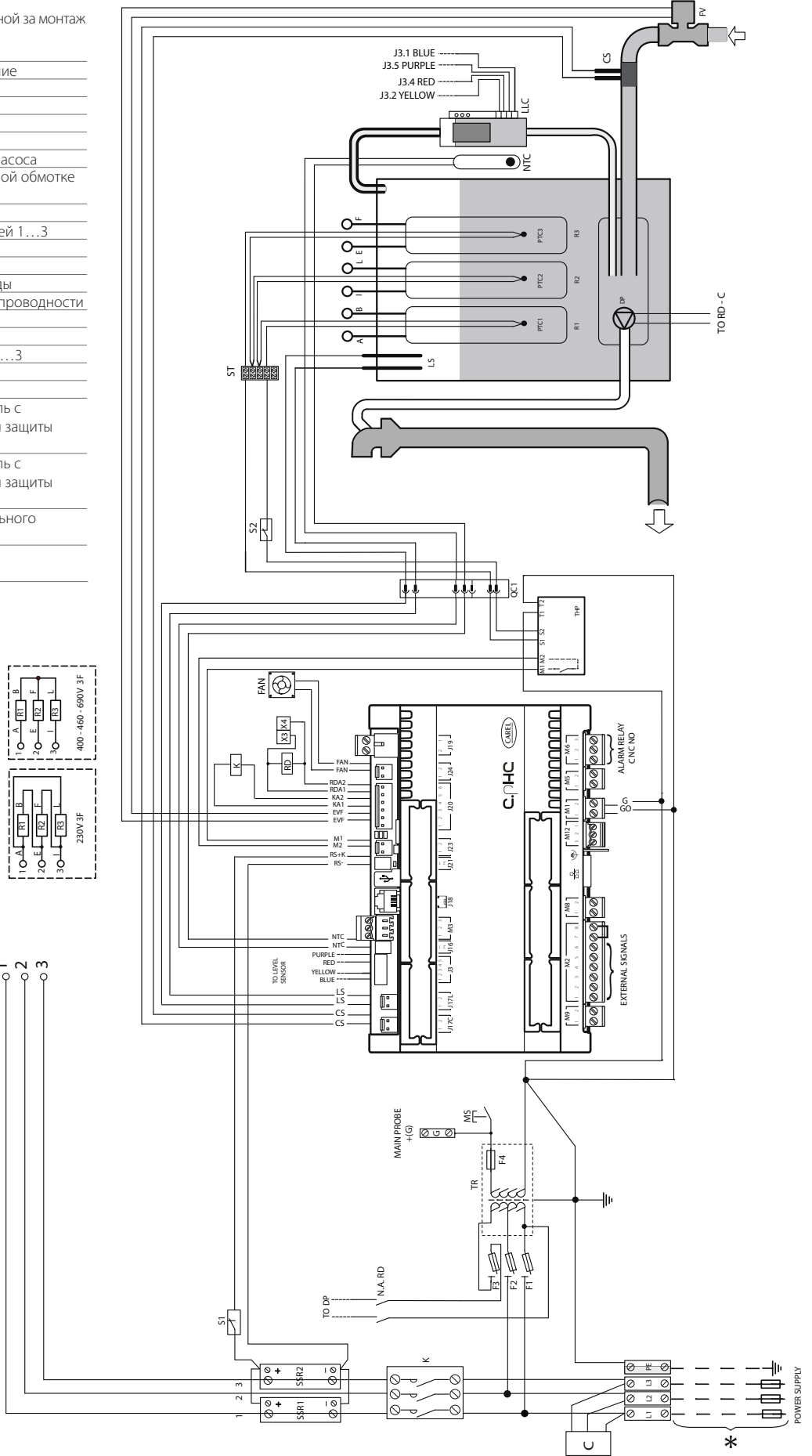
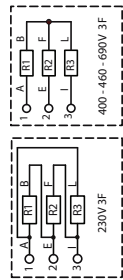


Рис. 15.н

15.9 Схема электрических соединений модели UR020/UR027 с трехфазным питанием (208-230 В) – исполнение U

\* Выполняются организацией, ответственной за монтаж

THP	Защита двигателя
QC1	Быстроразъемное соединение
K	Контактор
LLC	Датчик уровня
ST	Клеммная колодка датчика
F1 - F2	Сетевые предохранители
F3	Предохранитель сливного насоса
F4	Предохранитель на вторичной обмотке трансформатора
FV	Клапан подачи воды
PTC1...3	Датчики электронагревателей 1...3
TR	Трансформатор
DP	Сливной насос
LS	Датчик высокого уровня воды
CS	Электроды датчика электропроводности
MS	Ручной выключатель
R1...3	Электронагреватели 1...3
SSR1...3	Полупроводниковые реле 1...3
FAN	Вентилятор
RDT	Реле смесительного сливного клапана
DT	Смесительный сливной клапан
NTC	Датчик температуры воды
S1	Автоматический выключатель с тепловым расцепителем для защиты полупроводникового реле
S2	Автоматический выключатель с тепловым расцепителем для защиты электронагревателя
G	Контакт питания 24 В~ (+G) для датчиков Carel 0-10 В=

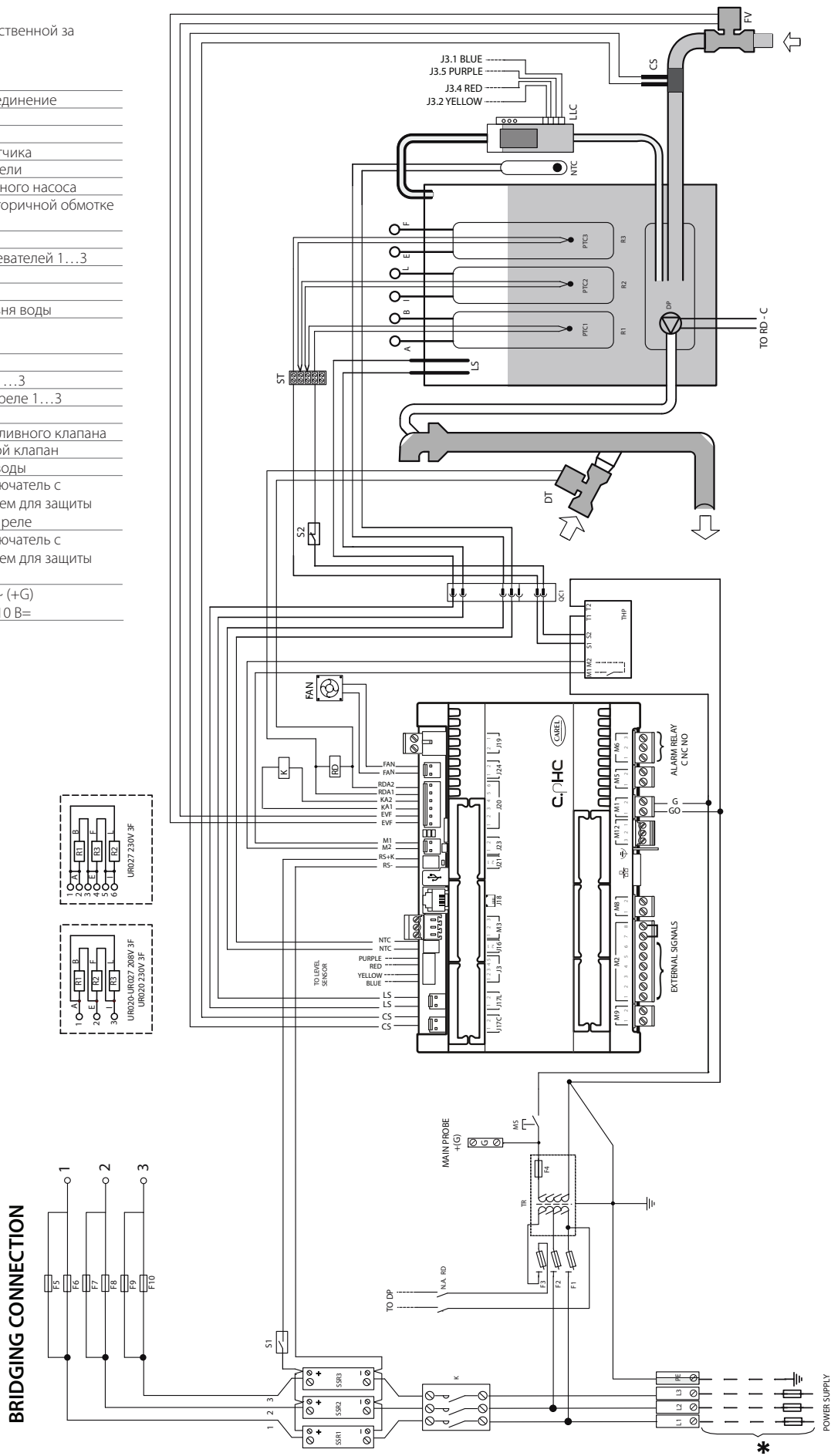
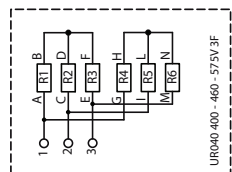
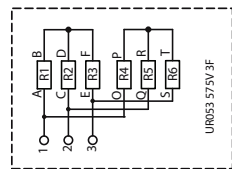


Рис. 15.i

**15.10 Схема электрических соединений моделей UR040 с трехфазным питанием (400/460/575 В) – исполнение U / Схема электрических соединений модели UR053 с трехфазным питанием (575 В) – исполнение U**

\* Выполняются организацией, ответственной за монтаж

THP	Защита двигателя
QC1	Быстроразъемное соединение
K	Контактор
LLC	Датчик уровня
ST1...2	Клеммные колодки датчиков
F1 - F2	Сетевые предохранители
F3	Предохранитель сливного насоса
F4	Предохранитель на вторичной обмотке трансформатора
FV	Клапан подачи воды
PTC1...6	Датчики электронагревателей 1...6
TR	Трансформатор
DP	Сливной насос
LS	Датчик высокого уровня воды
CS	Электроды датчика электропроводности
MS	Ручной выключатель
R1...6	Электронагреватели 1...6
SSR1...3	Полупроводниковые реле 1...3
FAN	Вентилятор
RDT	Реле смесительного сливного клапана
DT	Смесительный сливной клапан
NTC	Датчик температуры воды
S1	Автоматический выключатель с тепловым расцепителем для защиты полупроводникового реле
S2	Автоматический выключатель с тепловым расцепителем для защиты электронагревателя
G	Контакт питания 24 В~ (+G) для датчиков Carel 0-10 В=



**BRIDGING CONNECTION**

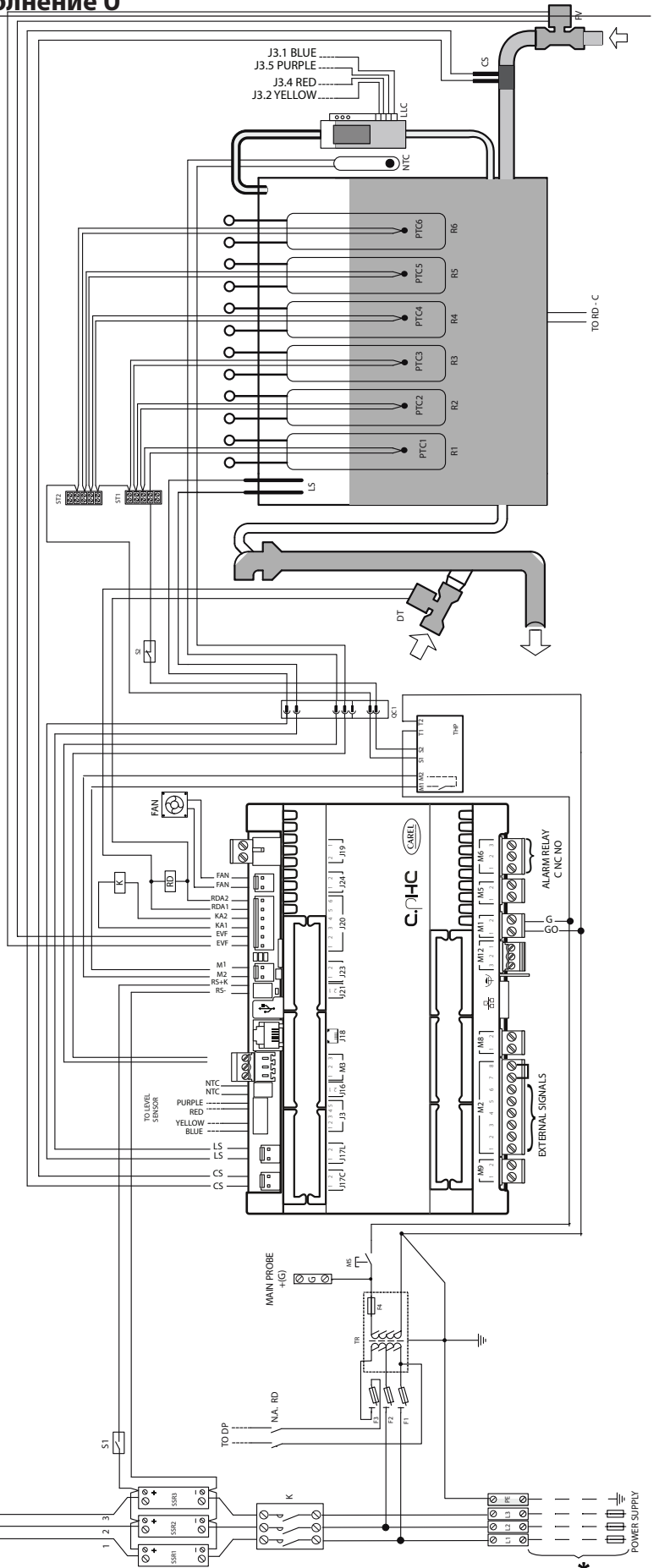
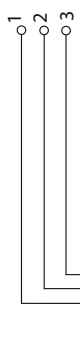


Рис. 15.1



15.11 Схема электрических соединений моделей UR040...UR053 с трехфазным питанием (400/460/690 В) – исполнение 0

\* Выполняются организацией, ответственной за монтаж

THP	Защита двигателя
QC1	Быстроразъемное соединение
K	Контактор
LLC	Датчик уровня
ST1...2	Клеммные колодки датчиков
F1 - F2	Сетевые предохранители
F3	Предохранитель сливного насоса
F4	Предохранитель на вторичной обмотке трансформатора
FV	Клапан подачи воды
PTC1...6	Датчики электронагревателей 1...6
TR	Трансформатор
DP	сливной насос
LS	Датчик высокого уровня воды
CS	Электроды датчика электропроводности
MS	Ручной выключатель
R1...6	Электронагреватели 1...6
SSR1...3	Полупроводниковые реле 1...3
FAN	Вентилятор
NTC	Датчик температуры воды
S1	Автоматический выключатель с тепловым расцепителем для защиты полупроводникового реле
S2	Автоматический выключатель с тепловым расцепителем для защиты электронагревателя
X3-X4	Питание сливного смесительного клапана (24 В~)
G	Контакт питания 24 В~ (+G) для датчиков Carel 0-10 В~

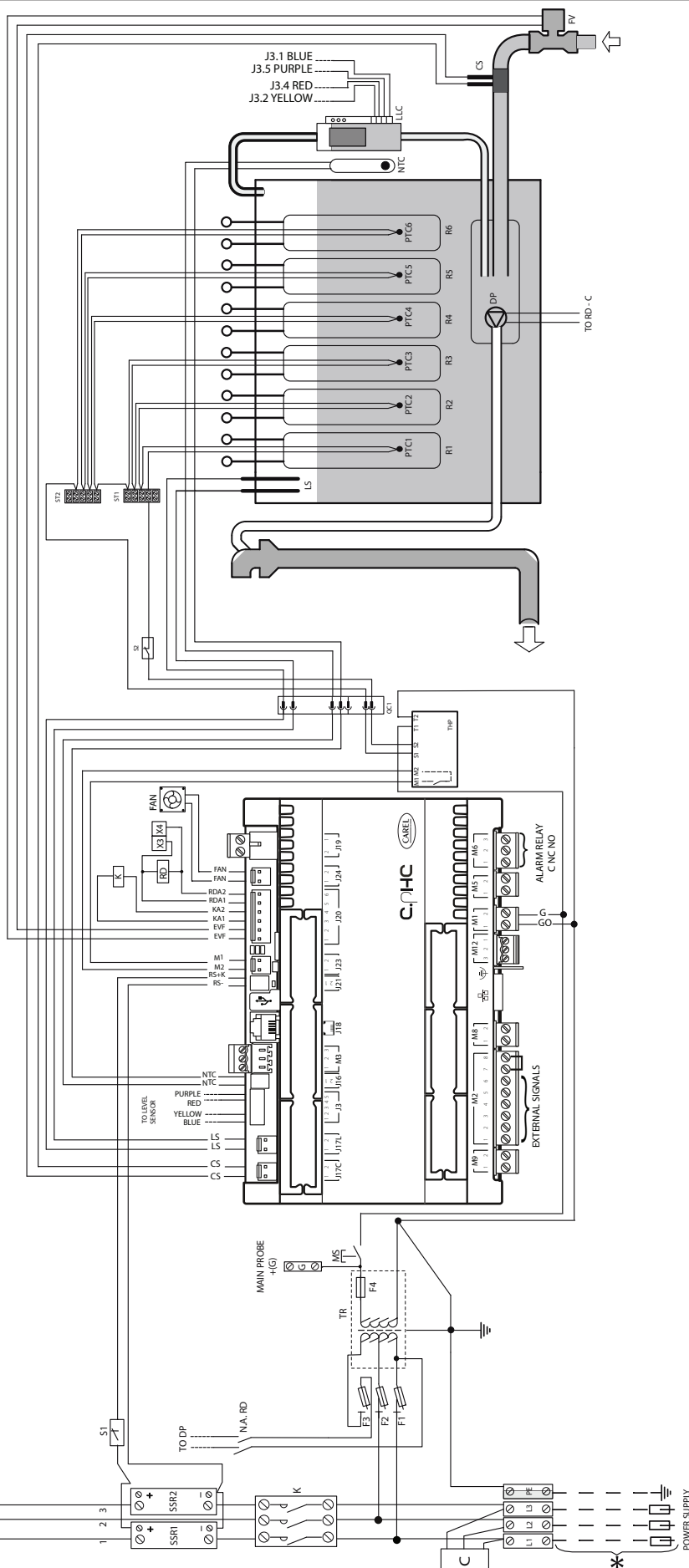
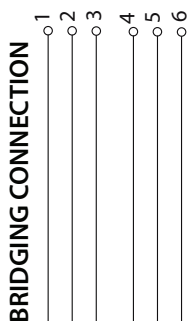
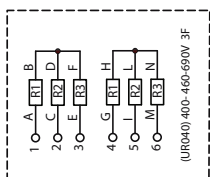
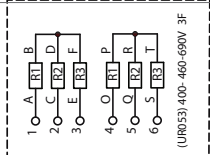


Рис. 15.k

15.12 Схема электрических соединений модели UR053 с трехфазным питанием (400/460 В) – исполнение U

\* Выполняются организацией, ответственной за монтаж

QC1	Быстроразъемное соединение
K	Контактор
LLC	Датчик уровня
ST1...2	Клеммные колодки датчиков
F1 - F2	Сетевые предохранители
F3	Предохранитель сливного насоса
F4	Предохранитель на вторичной обмотке трансформатора
FV	Клапан подачи воды
PTC1...6	Датчики электронагревателей 1...6
TR	Трансформатор
DP	Сливной насос
LS	Датчик высокого уровня воды
CS	Электроды датчика электропроводности
MS	Ручной выключатель
R1...6	Электронагреватели 1...6
SSR1...3	Полупроводниковые реле 1...3
FAN	Вентилятор
RDT	Реле смешительного сливного клапана
DT	Смесительный сливной клапан
NTC	Датчик температуры воды
S1	Автоматический выключатель с тепловым расцепителем для защиты полупроводникового реле
S2	Автоматический выключатель с тепловым расцепителем для защиты электронагревателя
G	Контакт питания 24 В~ (+G) для датчиков Carel 0-10 В=

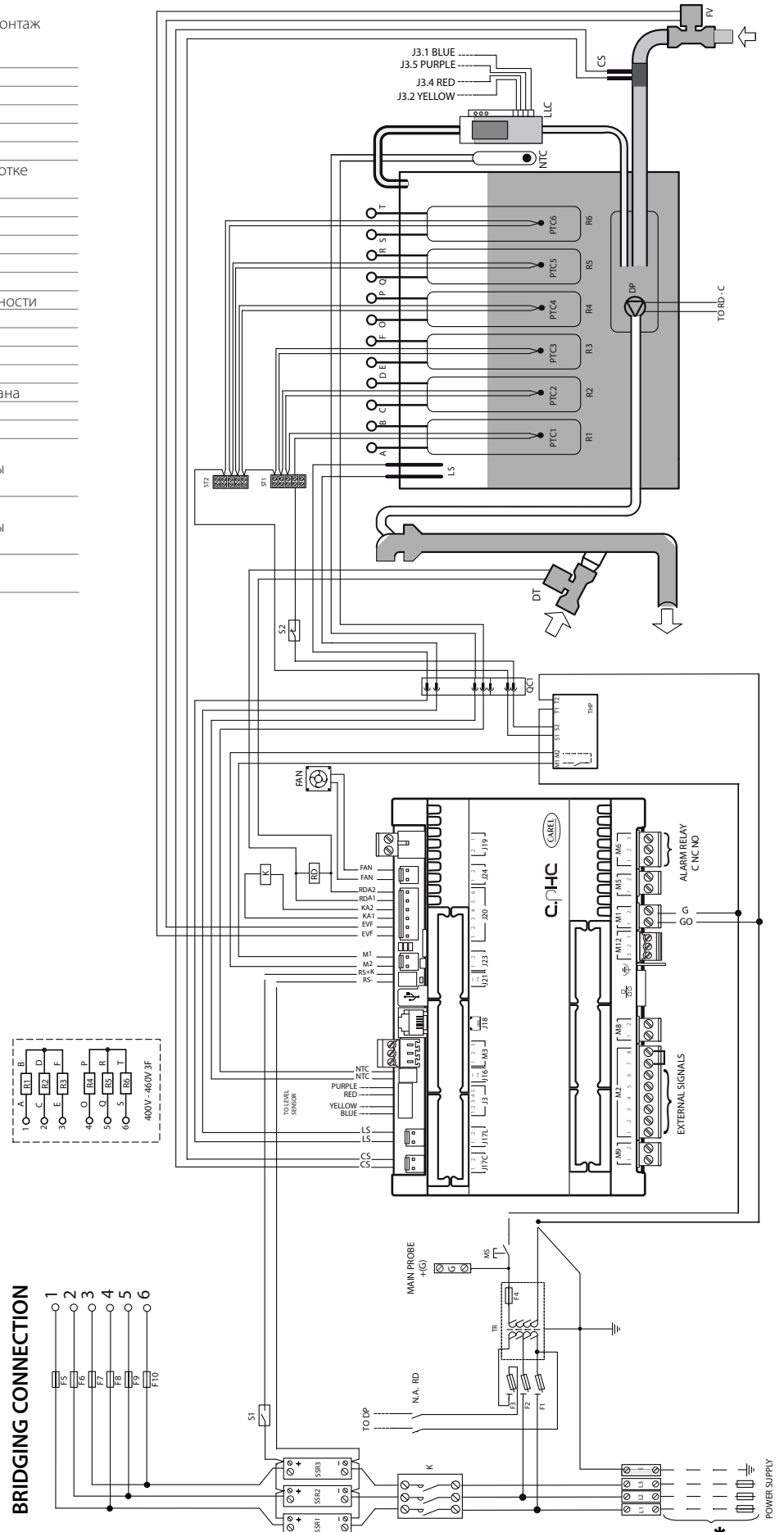
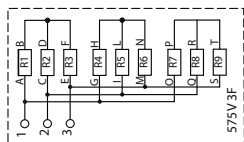


Рис. 15.1

**15.13 Схема электрических соединений модели UR060 с трехфазным питанием (575 В) – исполнение U**

\* Выполняются организацией, ответственной за монтаж

QC1	Быстроразъемное соединение
K	Контактор
LLC	Датчик уровня
ST1...3	Клеммные колодки датчиков
F1 - F2	Сетевые предохранители
F3	Предохранитель сливного насоса
F4	Предохранитель на вторичной обмотке трансформатора
FV	Клапан подачи воды
PTC1...9	Датчики электронагревателей 1...9
TR	Трансформатор
DP	Сливной насос
LS	Датчик высокого уровня воды
CS	Электроды датчика электропроводности
MS	Ручной выключатель
R1...9	Электронагреватели 1...9
SSR1...3	Полупроводниковые реле 1...3
FAN	Вентилятор
RDT	Реле смесительного сливного клапана
DT	Смесительный сливной клапан
NTC	Датчик температуры воды
S1	Автоматический выключатель с тепловым расцепителем для защиты полупроводникового реле
S2	Автоматический выключатель с тепловым расцепителем для защиты электронагревателя
G	Контакт питания 24 В~ (+G) для датчиков Carel 0-10 В=



**BRIDGING CONNECTION**

01  
02  
03

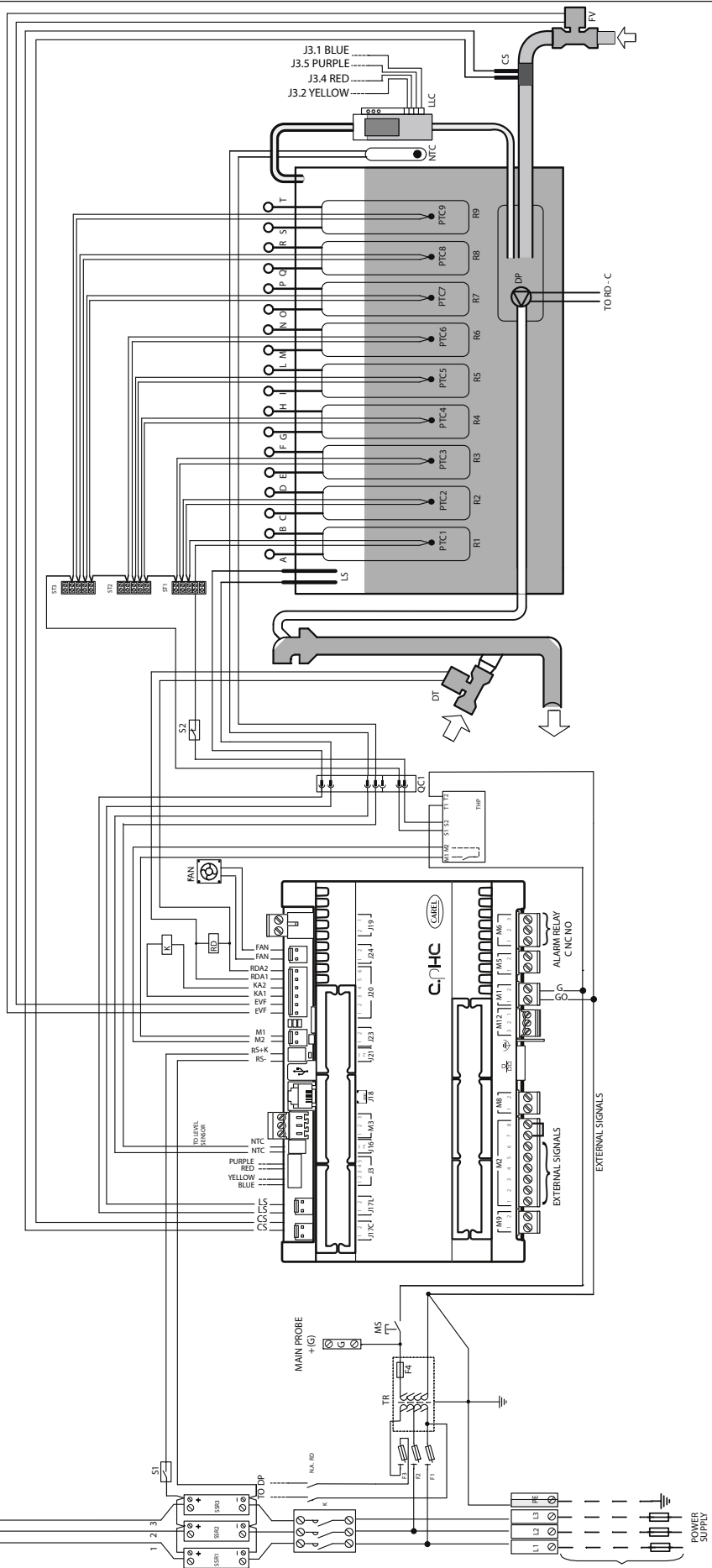


Рис. 15.m

15.14 Схема электрических соединений модели UR060 (400/460 В) – исполнение U

\* Выполняются организацией, ответственной за монтаж

QC1	Быстроразъемное соединение
K	Контактор
LLC	Датчик уровня
ST1...3	Клеммные колодки датчиков
F1 - F2	Сетевые предохранители
F3	Предохранитель сливного насоса
F4	Предохранитель на вторичной обмотке трансформатора
FV	Клапан подачи воды
PTC1...9	Датчики электронагревателей 1...9
TR	Трансформатор
DP	Сливной насос
LS	Датчик высокого уровня воды
CS	Электроды датчика электропроводности
MS	Ручной выключатель
R1...9	Электронагреватели 1...9
SSR1...2	Полупроводниковые реле 1...2
FAN	Вентилятор
NTC	Датчик температуры воды
S1	Автоматический выключатель с тепловым расцепителем для защиты полупроводникового реле
S2	Автоматический выключатель с тепловым расцепителем для защиты электронагревателя
C	Фильтр
G	Контакт питания 24 В~ (+G) для датчиков Carel 0-10 В=

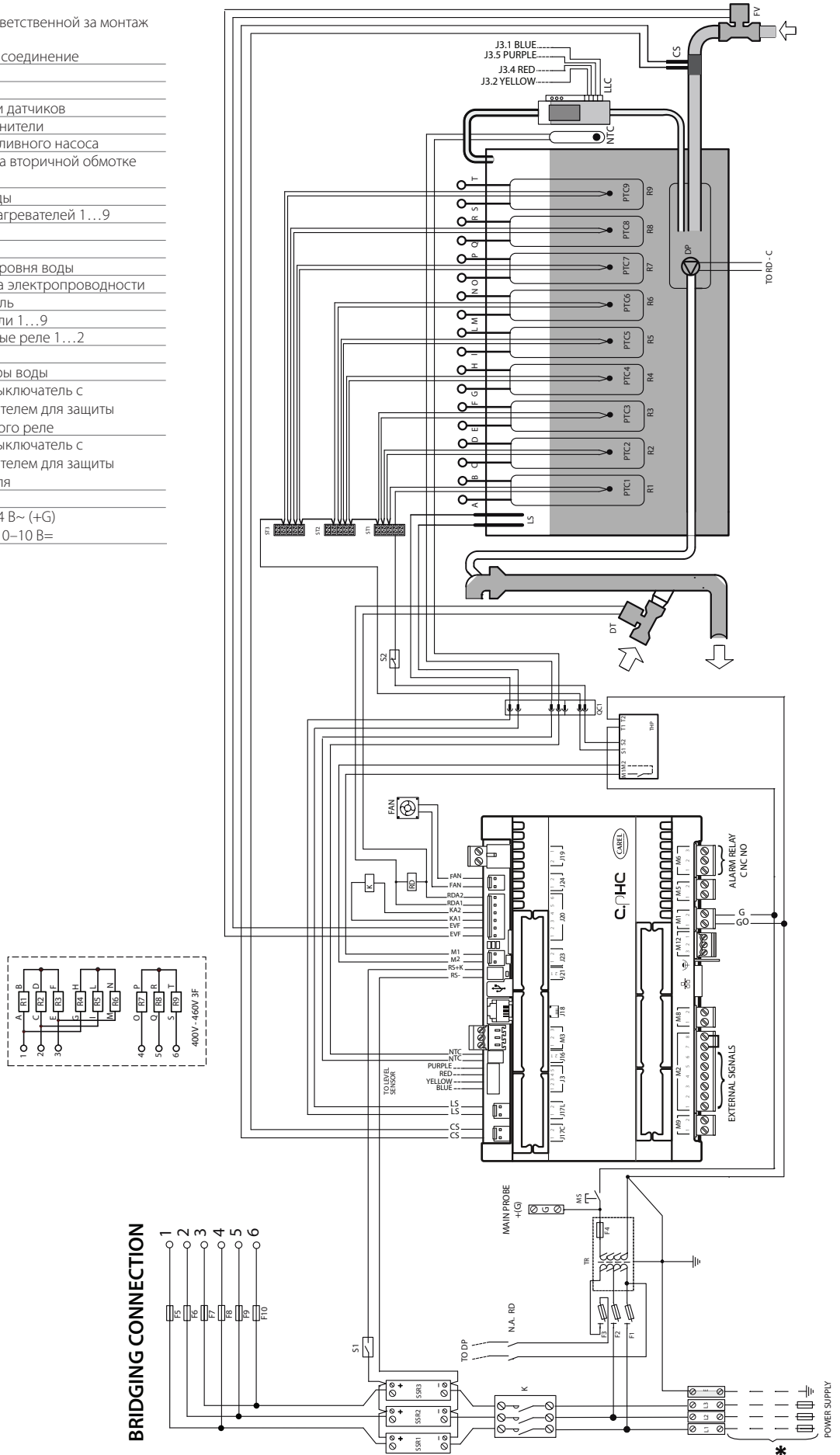


Рис. 15.n

15.15 Схема электрических соединений моделей UR060...UR080 с трехфазным питанием (400/460/690 В) – исполнение 0

\* Выполняются организацией, ответственной за монтаж

K	Контактор
LLC	Датчик уровня
ST1...3	Клеммные колодки датчиков
F1 - F2	Сетевые предохранители
F3	Предохранитель сливного насоса
F4	Предохранитель на вторичной обмотке трансформатора
FV	Клапан подачи воды
PTC1...9	Датчики электронагревателей 1...9
TR	Трансформатор
DP	Сливной насос
LS	Датчик высокого уровня воды
CS	Электроды датчика электропроводности
MS	Ручной выключатель
R1...9	Электронагреватели 1...9
SSR1...3	Полупроводниковые реле 1...3
FAN	Вентилятор
RDT	Реле смесительного сливного клапана
DT	Смесительный сливной клапан
NTC	Датчик температуры воды
S1	Автоматический выключатель с тепловым расцепителем для защиты полупроводникового реле
S2	Автоматический выключатель с тепловым расцепителем для защиты электронагревателя
X3-X4	Питание сливного смесительного клапана (24 В~)
G	Контакт питания 24 В~ (+G) для датчиков Carel 0-10 В=

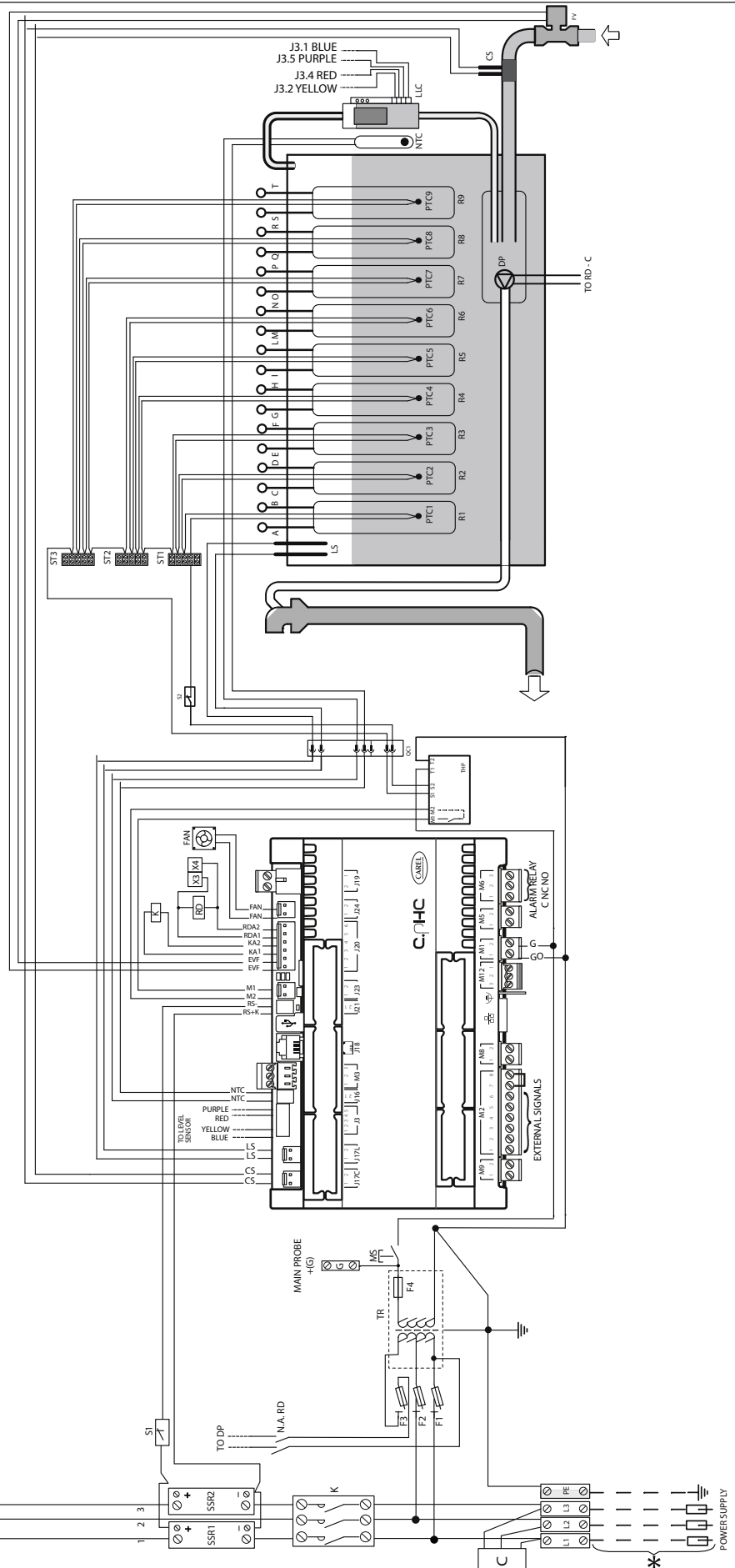
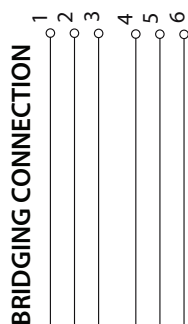
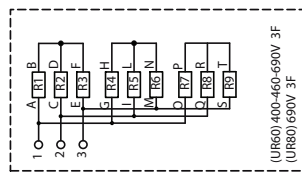
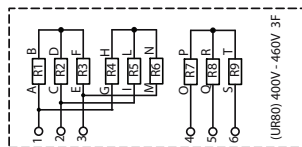


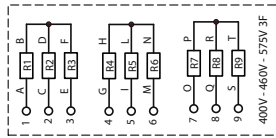
Рис. 15.0



15.16 Схема электрических соединений модели UR080 с трехфазным питанием (400/460/575 В) – исполнение U

\* Выполняются организацией, ответственной за монтаж

QC1	Быстроразъемное соединение
K	Контактор
LLC	Датчик уровня
ST1...3	Клеммные колодки датчиков
F1 - F2	Сетевые предохранители
F3	Предохранитель сливного насоса
F4	Предохранитель на вторичной обмотке трансформатора
FV	Клапан подачи воды
PTC1...9	Датчики электронагревателей 1...9
TR	Трансформатор
DP	Сливной насос
LS	Датчик высокого уровня воды
CS	Электроды датчика электропроводности
MS	Ручной выключатель
R1...9	Электронагреватели 1...9
SSR1...2	Полупроводниковые реле 1...2
FAN	Вентилятор
NTC	Датчик температуры воды
S1	Автоматический выключатель с тепловым расцепителем для защиты полупроводникового реле
S2	Автоматический выключатель с тепловым расцепителем для защиты электронагревателя
C	Фильтр
G	Контакт питания 24 В~ (+G) для датчиков Carel 0-10 В=



BRIDGING CONNECTION

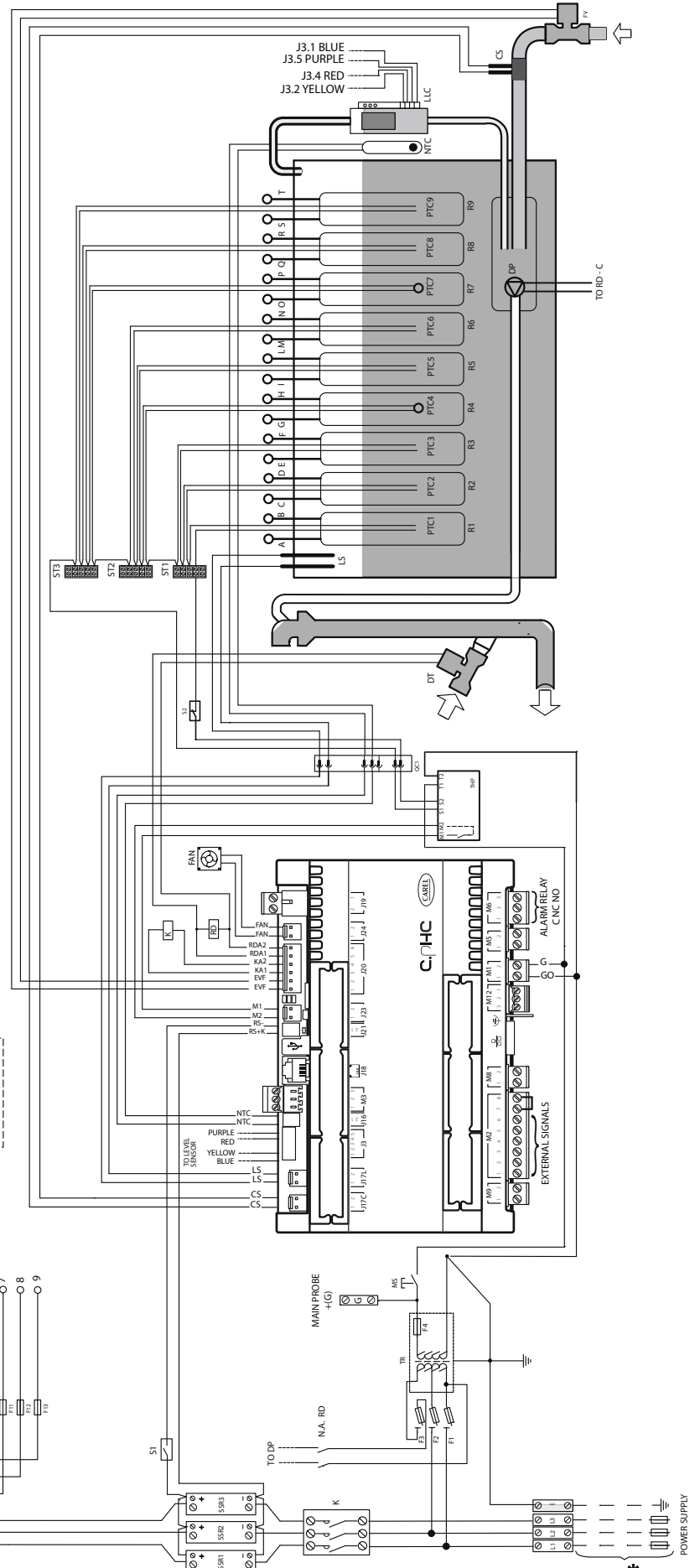
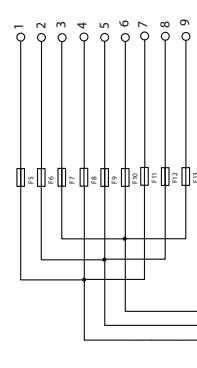


Рис. 15.п

## 16. ОБЩИЕ ХАРАКТЕРИСТИКИ И МОДЕЛЬНЫЙ РЯД

### 16.1 Модельный ряд увлажнителей heaterSteam и электрические характеристики

В таблице ниже приведены электрические характеристики, параметры питания и производительности модельного ряда увлажнителей.

Обратите внимание, что некоторые модели поддерживают несколько вариантов питающего напряжения, соответственно, потребляемая мощность и производительность будут разные.

Стандартные модели	Производительность <sup>(2-4)</sup> (кг/ч) (фунт./ч)	Мощность <sup>(2)</sup> (кВт)	Код	Напряжение <sup>(1)</sup> (при 50/60 Гц)	ТЭН (кол-во Вт)	Тип соединения	Ток (А)	Сечение провода контакта (мм <sup>2</sup> ) <sup>(3)</sup>	Сетевой предохранитель (А/тип)	Схема электрических соединений бачка <sup>(5)</sup>		Схема электрических соединений <sup>(5)</sup>	
										Модель URxxxxxx03	Модель URxxxxxxU3	Модель URxxxxxx03	Модель URxxxxxxU3
UR002	2.0 (4.4)	2,0	U	208	1 x 2012	-	9,7	2,5	10 / быстр.	-	Рис. 16а	-	Рис. 15.а
	2.0 (4.4)	2,0	D	230	1 x 1952	-	8,5	2,5	10 / быстр.	Рис. 16а	Рис. 16а	Рис. 15.б	Рис. 15.а
UR004	4.0 (8.8)	3,6	U	208	1 x 3605	-	17,3	2,5	25 / быстр.	-	Рис. 16а	-	Рис. 15.а
	4.0 (8.8)	3,3	D	230	1 x 3306	-	14,4	2,5	20 / быстр.	Рис. 16а	Рис. 16а	Рис. 15.б	Рис. 15.а
UR006	6.0 (13.2)	4,8	U	208	3 x 1597	-	23	6	32 / быстр.	-	Рис. 16б	-	Рис. 15.с
	6.0 (13.2)	4,7	D	230	3 x 1555	-	20,3	6	25 / быстр.	Рис. 16б	Рис. 16б	Рис. 15.д	Рис. 15.с
	6.0 (13.2)	4,8	W	208	3 x 1597	Δ	3 x 13,3	2,5	16 / быстр.	-	Рис. 16д	-	Рис. 15.е
	6.0 (13.2)	4,7	K	230	3 x 1555	Δ	3 x 11,7	2,5	16 / быстр.	Рис. 16д	Рис. 16д	Рис. 15.ф	Рис. 15.е
	6.0 (13.2)	4,7	L	400	3 x 1568	Y	3 x 6,8	2,5	10 / быстр.	Рис. 16с	Рис. 16с	Рис. 15.г	Рис. 15.е
	6.0 (13.2)	4,8	M	460	3 x 2500	Y	3 x 6,0	2,5	10 / быстр.	-	Рис. 16с	-	-
	6.0 (13.2)	4,8	N	575	3 x 1600	Y	3 x 4,8	2,5	10 / быстр.	-	Рис. 16с	-	-
	10.0 (22)	8,1	W	208	3 x 2703	Δ	3 x 22,5	6	32 / быстр.	-	Рис. 16д	-	Рис. 15.е
UR010	10.0 (22)	7,4	K	230	3 x 2460	Δ	3 x 18,5	6	25 / быстр.	Рис. 16д	Рис. 16д	Рис. 15.ф	Рис. 15.е
	10.0 (22)	7,4	L	400	3 x 2480	Y	3 x 10,7	2,5	16 / быстр.	Рис. 16с	Рис. 16с	Рис. 15.г	Рис. 15.е
	10.0 (22)	7,8	M	460	3 x 2603	Y	3 x 9,8	2,5	16 / быстр.	Рис. 16с	Рис. 16с	Рис. 15.г	Рис. 15.е
	10.0 (22)	7,5	N	575	3 x 2500	Y	3 x 7,5	2,5	10 / быстр.	-	Рис. 16с	-	-
UR013	13.0 (28.6)	9,9	K	230	3 x 3306	Δ	3 x 25	6	32 / быстр.	Рис. 16д	Рис. 16д	Рис. 15.ф	Рис. 15.е
	13.0 (28.6)	10,0	L	400	3 x 3333	Y	3 x 14,4	2,5	20 / быстр.	Рис. 16с	Рис. 16с	Рис. 15.г	Рис. 15.е
	13.0 (28.6)	9,8	M	460	3 x 3280	Y	3 x 12,4	2,5	16 / быстр.	Рис. 16с	Рис. 16с	Рис. 15.г	Рис. 15.е
UR020	20.0 (44)	16,2	W	208	3 x 5407	Δ	3 x 45,0	16	60 / быстр.	-	Рис. 16h	-	Рис. 15.i
	20.0 (44)	15,1	K	230	3 x 5038	Δ	3 x 37,9	16	60 / быстр.	Рис. 16h	Рис. 16h	Рис. 15.h	Рис. 15.h
	20.0 (44)	15,2	L	400	3 x 5079	Y	3 x 22,0	6	32 / быстр.	Рис. 16е	Рис. 16е	Рис. 15.h	Рис. 15.g
	20.0 (44)	15,1	M	460	3 x 5022	Y	3 x 18,9	6	25 / быстр.	Рис. 16е	Рис. 16е	Рис. 15.h	Рис. 15.g
	20.0 (44)	15,0	N	575	3 x 5008	Y	3 x 15,1	6	20 / быстр.	-	Рис. 16е	-	Рис. 15.g
	20.0 (44)	15,0	P	690	3 x 5000	Y	3 x 12,5	6	16 / быстр.	Рис. 16е	-	Рис. 15.h	-
	27.0 (59.5)	19,8	K	230	3 x 6612	Δ	3 x 49,8	16	60 / быстр.	Рис. 16h	Рис. 16e_1	Рис. 15.h	Рис. 15.i
	27.0 (59.5)	20,0	L	400	3 x 6666	Y	3 x 28,9	10	50 / быстр.	Рис. 16е	Рис. 16е	Рис. 15.h	Рис. 15.g
UR027	27.0 (59.5)	20,2	M	460	3 x 6717	Y	3 x 25,3	6	32 / быстр.	Рис. 16е	Рис. 16е	Рис. 15.h	Рис. 15.g
	27.0 (59.5)	19,8	N	575	3 x 6599	Y	3 x 19,9	6	25 / быстр.	-	Рис. 16е	-	Рис. 15.g
	27.0 (59.5)	20,0	P	690	3 x 6666	Y	3 x 16,9	6	20 / быстр.	Рис. 16е	-	Рис. 15.h	-
	40.0 (88)	30,5	L	400	6 x 5079	Y	3 x 44,0	16	50 / быстр.	Рис. 16k	Рис. 16k	Рис. 15.k	Рис. 15.j
	40.0 (88)	30,1	M	460	6 x 5022	Y	3 x 37,8	16	50 / быстр.	Рис. 16k	Рис. 16l	Рис. 15.k	Рис. 15.j
UR040	40.0 (88)	30,0	N	575	6 x 5008	Y	3 x 30,2	10	50 / быстр.	-	Рис. 16l	-	Рис. 15.j
	40.0 (88)	30,0	P	690	6 x 5000	Y	3 x 25,1	10	32 / быстр.	Рис. 16k	-	Рис. 15.k	-
	53.0 (117)	40,0	L	400	6 x 6666	Y	3 x 57,7	25	80 / быстр.	Рис. 16f	Рис. 16f	Рис. 15.k	Рис. 15.l
UR053	53.0 (117)	40,3	M	460	6 x 6717	Y	3 x 50,6	16	60 / быстр.	Рис. 16f	Рис. 16f	Рис. 15.k	Рис. 15.l
	53.0 (117)	39,6	N	575	6 x 6599	Y	3 x 39,8	16	60 / быстр.	-	Рис. 16g	-	Рис. 15.j
	53.0 (117)	40,0	P	690	6 x 6666	Y	3 x 33,2	10	50 / быстр.	Рис. 16f	-	Рис. 15.k	-
UR060	60.0 (132)	45,7	L	400	9 x 5079	Y	3 x 66	25	80 / быстр.	Рис. 16j	Рис. 16i	Рис. 15.o	Рис. 15.n
	60.0 (132)	45,2	M	460	9 x 5022	Y	3 x 56,7	25	80 / быстр.	Рис. 16j	Рис. 16i	Рис. 15.o	Рис. 15.n
	60.0 (132)	45,1	N	575	9 x 5008	Y	3 x 45,3	16	50 / быстр.	-	Рис. 16j	-	Рис. 15.m
	60.0 (132)	45,0	P	690	9 x 5000	Y	3 x 37,6	16	50 / быстр.	Рис. 16j	-	Рис. 15.o	-
UR080	80.0 (176)	60,0	L	400	9 x 6666	Y	3 x 86,6	35	125 / быстр.	Рис. 16i	Рис. 16m	Рис. 15.o	Рис. 15.p
	80.0 (176)	60,5	M	460	9 x 6717	Y	3 x 75,9	35	100 / быстр.	Рис. 16i	Рис. 16m	Рис. 15.o	Рис. 15.p
	80.0 (176)	59,4	N	575	9 x 6599	Y	3 x 59,6	25	80 / быстр.	-	Рис. 16m	-	Рис. 15.p
	80.0 (176)	60,0	P	690	9 x 6666	Y	3 x 50,2	16	60 / быстр.	Рис. 16j	-	Рис. 15.o	-

Таблица 16.а

(1) Допустимые отклонения сетевого напряжения: -15 %, +10 %;

Блоки UR не подходят для установки только в электрических системах IT.

(2) Максимальное отклонение ном. значений: +5 %-10 % (EN 60335-1);

(3) При определении размеров силовых кабелей всегда обращайтесь к действующим местным нормам. Линия электропитания увлажнителя должна иметь разъединитель и предохранитель, предохраняющий от коротких замыканий защиты, подходящего размера для тока, который должен быть установлен установщиком;

(4) Номинальное максимальное мгновенное значение паропроизводительности: на среднее значение паропроизводительности могут влиять некоторые внешние факторы, например: температура в помещении, качество воды, система парораспределения;

(5) Подробнее см. схемы электрических соединений

Данные не являются абсолютными и могут расходиться с требованиями местных стандартов. В случае расхождений предпочтение отдается последним.

Продукт UR0 \*\* HP004 соответствует требованиям европейской директивы по низковольтному оборудованию (lvd) 2014/35 / e и директивы по электромагнитной совместимости (emc) 2014/30 / eu, поскольку он был протестирован в соответствии со стандартом EMC ENEN 61000 -6-2: 2005; EN 61000-6-3: 2007 + AMD1.

## 16.2 Схема электрических соединений электронагревателей бачка

Конец провода затягивается верхней гайкой с моментом 3 Н·м.

1 фаза  
2-4 кг/ч 208-230 В

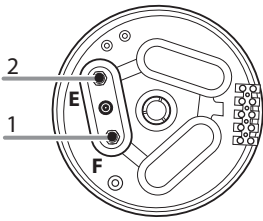


Рис. 16.a

1 фаза  
6 кг/ч 208-230 В

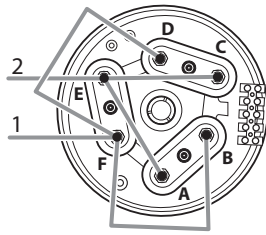


Рис. 16.b

3 фазы – ЗВЕЗДОЙ  
6 кг/ч 400 В  
10 кг/ч 400-460 В  
13 кг/ч 400-460-575 В

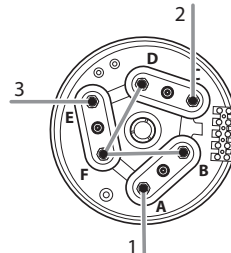


Рис. 16.c

3 фазы – ТРЕУГОЛЬНИКОМ  
6 кг/ч 208-230 В  
10 кг/ч 208-230 В  
13 кг/ч 230 В

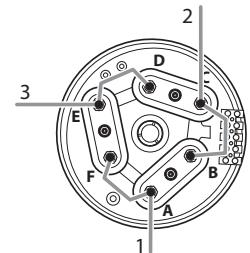


Рис. 16.d

3 фазы – ЗВЕЗДОЙ  
20-27 кг/ч 400-460-575-690 В (0+U)

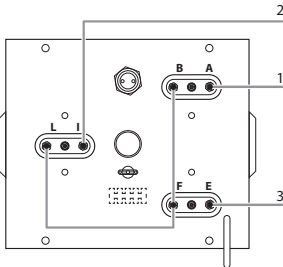


Рис. 16.e

3 фазы – ЗВЕЗДОЙ  
27 кг/ч 230 В (U)

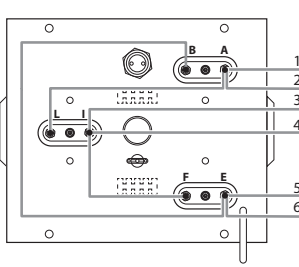


Рис. 16.f

3 фазы – ЗВЕЗДОЙ  
53 кг/ч 400-460 (0+U) - 690 В (0)

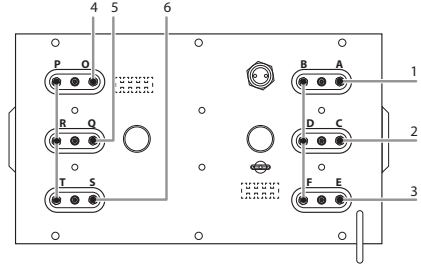


Рис. 16.g

3 фазы – ЗВЕЗДОЙ  
53 кг/ч 575 В (U)

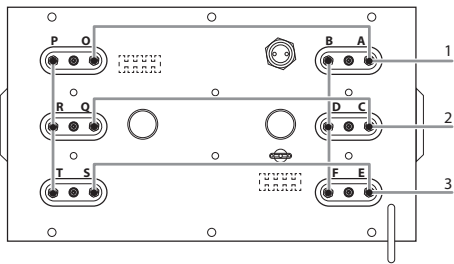


Рис. 16.h

3 фазы – ТРЕУГОЛЬНИКОМ  
20 кг/ч 208 (U) - 230 В (0+U)  
27 кг/ч 208 (U) - 230 В (U)

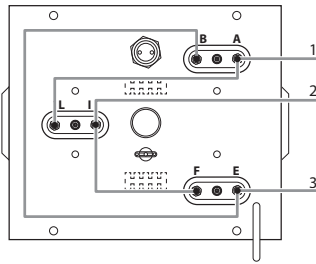


Рис. 16.i

3 фазы – ЗВЕЗДОЙ  
60 кг/ч 400-460 В (U)  
80 кг/ч 400-460 В (0)

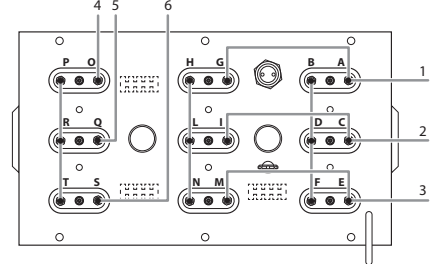


Рис. 16.j

3 фазы – ЗВЕЗДОЙ  
60 кг/ч 400-460-690 В (0) - 575 (U)  
80 кг/ч 690 В (0)

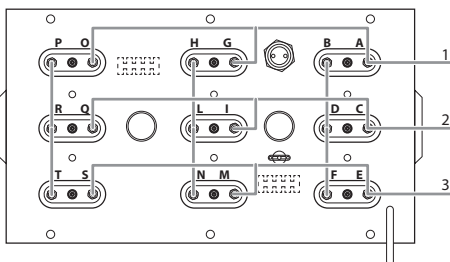


Рис. 16.k

3 фазы – ЗВЕЗДОЙ  
40 кг/ч 400 В (0+U) - 460-690 В (0)

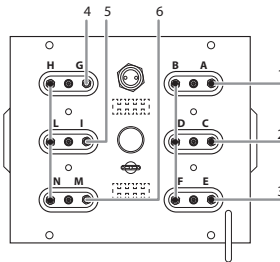


Рис. 16.l

3 фазы – ЗВЕЗДОЙ  
40 кг/ч 460-575 В (U)

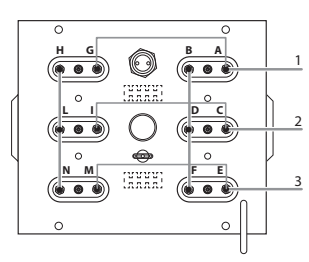


Рис. 16.m

3 фазы – ЗВЕЗДОЙ  
80 кг/ч 400-460-575 В (U)

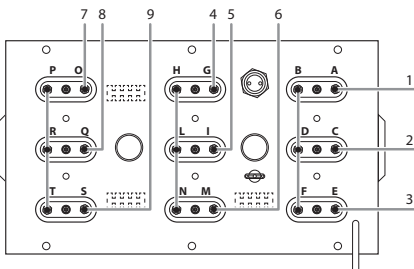


Рис. 16.n

### Обозначения

1-2-3-4 - 5-6-7-8-9	Контакты трехфазного питания
1-2	Контакты однофазного питания

### Примечание:

- Версия 0 - устройства с сертификатом CE;
- Версия U - устройства с сертификатом ETL (UL), в основном для рынка США.

### 16.3 Технические характеристики

	Модель											
	UR002	UR004	UR006	UR010	UR013	UR020	UR027	UR040	UR053	UR060	UR080	
количество электронагревателей	1	1	3	3	3	3	3	6	6	9	9	
<b>пар</b>												
присоединение, Ø мм (дюймы)	30 (1,2)					40 (1,6)			2 x 40 (2x1,6)			
диапазон давлений пара, Па (фунт. на кв. дюйм)	0...1500 (0...0,218)					0...2000 (0... 0,290)						
<b>потребляемая вода</b>												
соединение	Цилиндрическая резьба 3/4»											
диапазон температур °C (°F)	1...40 (33,8... 104)											
диапазон давлений (мПа)	0,1...0,8 (1...8 бар)											
жесткость (°fH)	≤ 40											
мгновенный расход (л/мин – галлон/мин)	1,1	1,1	1,1	1,1	1,1	4	4	4	10	10	10	
<b>сливаемая вода</b>												
Присоединение, Ø мм (дюймы)	40 (1,6)					50 (2)						
стандартная температура °C (°F)	≤100											
мгновенный расход (л/мин – галлон/мин)	5 (50 Гц) – 9 (60 Гц) (1,3–2,3)					17,5 (50 Гц) - 22,5 (60 Гц) (4,6 - 5,94)						
максимальный расход сливаемой воды (насос + клапан охлаждения) при 60 Гц (л/мин - галл./мин)*	23 (60Гц) (6)					54,3 (60Гц) (14,3)						
* при необходимости												
<b>условия окружающей среды</b>												
рабочая температура в помещении °C (°F)	1...40 (33,9... 104)											
рабочая относительная влажность в помещении (%)	10...60											
температура хранения, °C (°F)	-10...70 (33,8...158)					-25 ...55 (-13...131) для блока «П»						
относительная влажность хранения (%)	5... 95											
класс защиты	IP20											
<b>система</b>												
тип	срHC											
напряжение/частота питания (В / Гц)	24 / 50/60											
максимальная доп. мощность (ВА)	90											
входы датчиков (общие хар-ки)	конфигурируемый входной сигнал: 7 кОм для сигналов: 0...10 В, 2...10 В											
	сопротивление входа: 4,5 мОм для сигналов: 0...1 В											
	сопротивление входа: 100 Ом для сигналов: 0...20 мА, 4...20 мА											
питание активных датчиков (общие хар-ки)	24 В= (выпрямленное 24 В~), I <sub>max</sub> = 250 мА											
	12 В= 5 %, I <sub>max</sub> = 50 мА											
релейные выходы тревоги (общие хар-ки)	250 В, 2 А (2 А)											
	тип микрокоммутации 1С											
вход сигнала дистанционного управления (общие хар-ки)	сухой контакт; сопротивление не более 50 Ом, V <sub>max</sub> = 24 В=; I <sub>max</sub> =5 мА											
последовательный порт	трехконтактный RS485 / Fieldbus / BMS											
порт USB	USB типа А											
порт Ethernet	Ethernet											

Таблица 16.b

### 16.4 Модели паропроводных трубок

Модель увлажнителя:	UR002	UR004	UR006	UR010	UR013	UR020	UR027	UR040	UR053	UR060	UR080	
Диаметр выходного штуцера подачи пара, мм (дюймы):	30 (1,2")					40 (1,6")			2x40 (1,6")			
Максимальная производительность, кг/ч (фунт./ч):	2 (4,4)	4 (8,8)	6 (13,2)	10 (22)	13 (28,6)	20 (44)	27 (59,5)	40 (88)	53 (116,8)	60 (132,2)	80 (176,36)	
1312365AXX	√	√	√	√	√							
1312367AXX						√	√	√	√	√	√	

#### ТОЛЬКО ДЛЯ СЕВЕРОАМЕРИКАНСКОГО РЫНКА

SHOSE00030	√	√	√	√	√						
SHOSE00040						√	√	√	√	√	√

Таблица 16.c

### 16.5 Модели парораспределительных форсунок

			Модель увлажнителя:													
Диаметр выходного штуцера подачи пара, мм (дюймы):			UR002	UR004	UR006	UR010	UR013	UR020	UR027	UR040	UR053	UR060	UR080			
Максимальная производительность, кг/ч (фунт./ч):			2 (4,4)	4 (8,8)	6 (13,2)	10 (22)	13 (28,6)	20 (44)	27 (59,5)	40 (88)	53 (116,8)	60 (132,2)	80 (176,36)			
"Диаметр впускного патрубка форсунки, мм (дюймы)"	Максимальная производительность форсунки, кг/ч (фунт./ч):	Артикул	30 (1,2")	18 (39,7)	SDPOEM0022	1	1	1	1	1	(2)*	(2)*	(4)***	(4*)	(4*)	
			30 (1,2")	18 (39,7)												
			отверстие 30 (1,2")	30 (66,15)	SDPOEM0000											

Таблица 16.d

\*: необходимо комплект тройника CAREL с артикулом UEKY000000, впускной патрубок 40 мм (1,6") и 2 выпускных патрубка 30 мм (1,2")

\*\* : необходим комплект тройника CAREL с артикулом UEKY40X400, впускной патрубок 40 мм (1,6") и 2 выпускных патрубка 40 мм (1,6")

\*\*\*: use CAREL kit code UEKY40X400 (inlet 40 mm/1.6") and UEKY000000 (inlet 40 mm/1.6")

16.6 Модели линейных парораспределителей и типы монтажа

				Модель увлажнителя: UR002   UR004   UR006   UR010   UR013   UR020   UR027   UR040   UR053   UR060   UR080										
				Диаметр выходного штуцера подачи пара, мм (дюймы): 30 (1,2")					40 (1,6")			2x40 (1,6")		
				2 (4,4)	4 (8,8)	6 (13,2)	10 (22)	13 (28,6)	20 (44)	27 (59,5)	40 (88)	53 (116,8)	60 (132,2)	80 (176,36)
Диаметр впускного патрубков парораспредел-ля, мм (дюймы)»	Максимальная производительность форсунки, кг/ч (фунт./ч):	Длина парораспредел-ля, мм (дюймы)	Артикул											
30 (1,2")	5 (11)	350 (13,7)	DP035D30R0	1	1									
30 (1,2")	8 (17,6)	450 (17,7)	DP045D30R0	1	1	1								
30 (1,2")	12 (26,4)	600 (23,6)	DP060D30R0		1	1	1		(2)*					
30 (1,2")	18 (39,6)	850 (33,5)	DP085D30R0		1	1	1	1	(2)*	(2)*				
30 (1,2")	18 (39,6)	1050 (41,3)	DP105D30R0		1	1	1	1	(2)*	(2)*				
30 (1,2")	18 (39,6)	1250 (49,2)	DP125D30R0		1	1	1	1	(2)*	(2)*				
30 (1,2")	18 (39,6)	1650 (65)	DP165D30R0				1	1	(2)*	(2)*				
30 (1,2")	15 (33)	300 (11,8)	DP030D30RU	1	1	1	1	1						
30 (1,2")	15 (33)	450 (17,7)	DP045D30RU	1	1	1	1	1	(2)*	(2)*				
30 (1,2")	15 (33)	600 (23,6)	DP060D30RU		1	1	1	1	(2)*	(2)*				
40 (1,6")	25 (55)	850 (33,5)	DP085D40R0						1	(2)*	(2)**	(4)**	(4)**	(4)**
40 (1,6")	35 (77)	1050 (41,3)	DP105D40R0						1	1	(2)**	2	2	(4)**
40 (1,6")	45 (99)	1250 (49,2)	DP125D40R0						1	1	1	2	2	2
40 (1,6")	45 (99)	1550 (65)	DP165D40R0							1	1	2	2	2
40 (1,6")	45 (99)	2050 (80,7)	DP205D40R0								1	2	2	2
40 (1,6")	45 (99)	600 (23,6)	DP060D40RU						1	1	1	2	2	2
30 (1,2")	5 (11)	350 (13,7»)	DP035D30RH	1	1									
30 (1,2")	8 (17,6)	450 (17,7»)	DP045D30RH	1	1	1								
30 (1,2")	12 (26,4)	600 (23,6»)	DP060D30RH		1	1	1		(2)*					
30 (1,2")	18 (39,6)	850 (33,5»)	DP085D30RH		1	1	1	1	(2)*	(2)*				
30 (1,2")	18 (39,6)	1050 (41,3»)	DP105D30RH		1	1	1	1	(2)*	(2)*				
30 (1,2")	18 (39,6)	1250 (49,2»)	DP125D30RH		1	1	1	1	(2)*	(2)*				
30 (1,2")	18 (39,6)	1650 (65»)	DP165D30RH				1	1	(2)*	(2)*				
40 (1,6")	25 (55)	850 (33,5»)	DP085D40RH						1	(2)*	(2)**	(4)**	(4)**	(4)**
40 (1,6")	35 (77)	1050 (41,3»)	DP105D40RH						1	1	(2)**	2	2	(4)**
40 (1,6")	45 (99)	1250 (49,2»)	DP125D40RH						1	1	1	2	2	2
40 (1,6")	45 (99)	1650 (65»)	DP165D40RH							1	1	2	2	2
40 (1,6")	45 (99)	2050 (80,7»)	DP205D40RH								1	2	2	2

Таблица 16.е

(\*) необходим комплект тройника CAREL с артикулом UEKY000000, впускной патрубков 40 мм (1,6") и 2 выпускных патрубков 30 мм (1,2")

(\*\*) необходим комплект тройника CAREL с артикулом UEKY40X400, впускной патрубков 40 мм (1,6") и 2 выпускных патрубков 40 мм (1,6")

Стандартные варианты монтажа линейного парораспределителя показаны на Рис. 8.а.

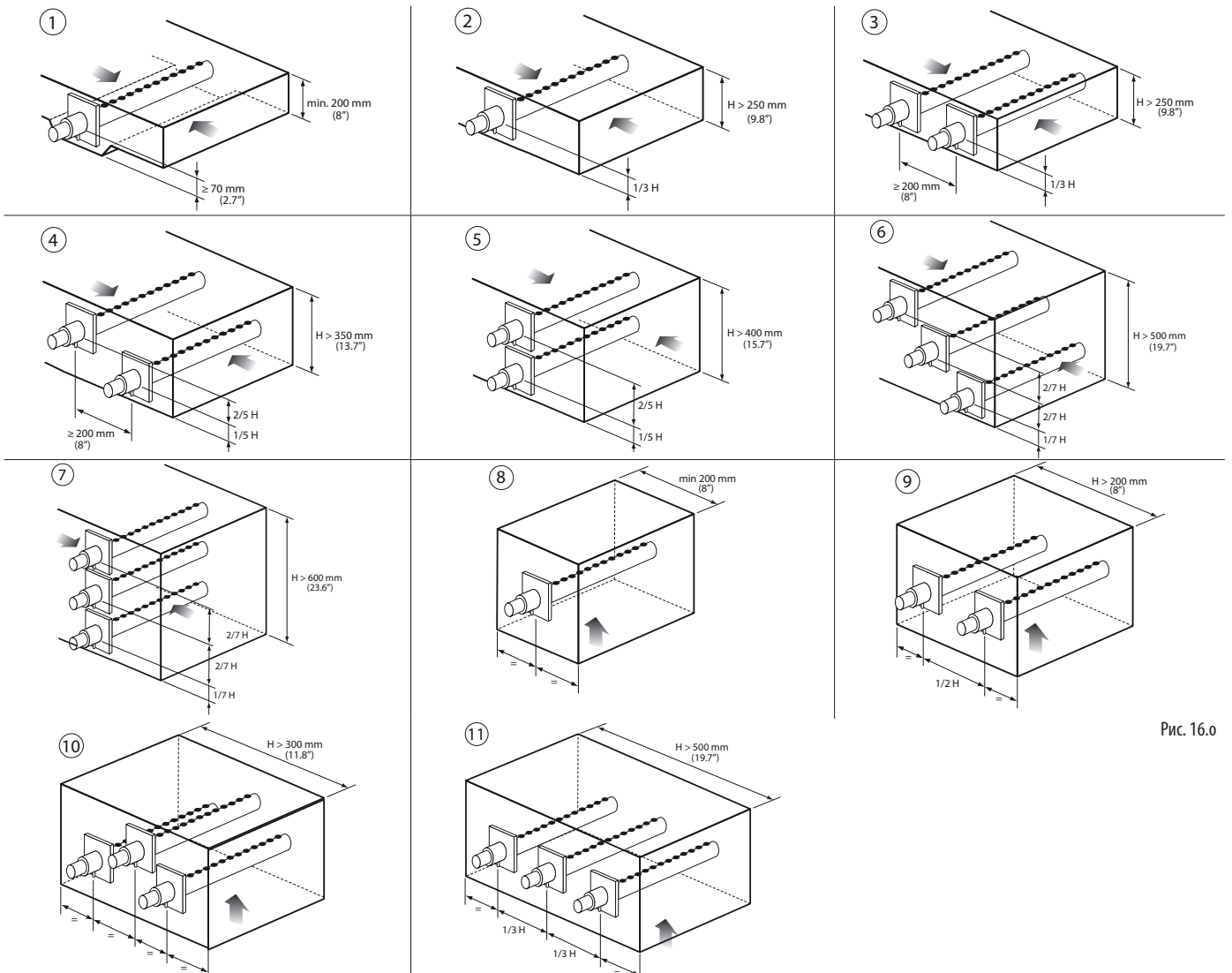


Рис. 16.о



# CAREL

**CAREL INDUSTRIES HQs**

Via dell'Industria, 11 - 35020 Brugine - Padova (Italy)

Tel. (+39) 0499 716611 - Fax (+39) 0499 716600

carel@carel.com - www.carel.com

Agenzia: