



ROYAL[®]
CLIMA



**ПРИТОЧНО-ВЫТЯЖНЫЕ
УСТАНОВКИ
с пластинчатым
рекуператором**

RCR-300, RCR-500, RCR-700

РУКОВОДСТВО ПО ЭКСПЛУАТАЦИИ

Перед началом работы внимательно прочитайте
и сохраните данное руководство

ERC

СОДЕРЖАНИЕ

| | |
|----------------------------------|----|
| ИСПОЛЬЗУЕМЫЕ ОБОЗНАЧЕНИЯ | 2 |
| ПРАВИЛА БЕЗОПАСНОСТИ | 3 |
| ТРАНСПОРТИРОВКА И ХРАНЕНИЕ | 4 |
| КОНТРОЛЬНЫЙ СПИСОК | 4 |
| ТЕХНИЧЕСКИЕ ХАРАКТЕРИСТИКИ | 5 |
| ГАБАРИТНЫЕ РАЗМЕРЫ | 7 |
| УСТАНОВКА ОБОРУДОВАНИЯ | 8 |
| ЭЛЕКТРИЧЕСКОЕ ПОДКЛЮЧЕНИЕ | 9 |
| ПУЛЬТ УПРАВЛЕНИЯ | 11 |
| ОБСЛУЖИВАНИЕ | 16 |
| УТИЛИЗАЦИЯ | 16 |
| ГАРАНТИЙНЫЙ ТАЛОН | 17 |

Уважаемый покупатель!

Руководство по установке и эксплуатации было подготовлено и предоставлено заказчику в качестве руководства по простому монтажу и эксплуатации агрегатов производства ROYAL Clima.

Руководство содержит описание агрегата, компонентов, а также основную информацию и рекомендации по правильной и безотказной эксплуатации.

Пожалуйста, ознакомьтесь с инструкциями и предупреждениями, приведенными в данном руководстве, перед началом работ по монтажу, эксплуатации и техническому обслуживанию, и храните данное руководство рядом с устройством в пределах доступности для обслуживающего персонала.

ВНИМАНИЕ!

Производитель не несет ответственности за любые повреждения, неисправности или опасности, возникшие в результате нецелевого использования оборудования.

ИСПОЛЬЗУЕМЫЕ ОБОЗНАЧЕНИЯ

ОСТОРОЖНО!

Требования, несоблюдение которых может привести к серьезной травме или летальному исходу.

Примечание:

1. Если повреждена кабель питания, он должен быть заменён авторизованной сервисной службой.
2. Прибор должен быть установлен с соблюдением существующих местных норм и правил эксплуатации электрических сетей.
3. Производитель оставляет за собой право без предварительного уведомления покупателя вносить изменения в конструкцию, комплектацию или технологию изготовления изделия с целью улучшения его свойств.
4. В тексте и цифровых обозначениях инструкции могут быть допущены опечатки.
5. Если после прочтения инструкции у вас останутся вопросы по эксплуатации прибора, обратитесь к продавцу или в специализированный сервисный центр для получения разъяснений.

ВНИМАНИЕ!

Требования, несоблюдение которых может привести к тяжелой травме или серьезному повреждению оборудования.

6. На изделии присутствует этикетка, на которой указаны технические характеристики и другая полезная информация о приборе.
7. В целях улучшения качества продукции производитель оставляет за собой право изменять комплектующие части изделия для разных партий поставок, цветовую гамму и внешний вид прибора без предварительного уведомления, что не нарушает принятые на территории страны производства/транзита/реализации стандарты качества и нормы законодательства.
8. Индикаторы на приборе могут не совпадать с графическим изображением в инструкции по эксплуатации, это зависит от серии выпуска прибора.

ПРАВИЛА БЕЗОПАСНОСТИ

ОСТОРОЖНО!

- Данное устройство должно использоваться в надлежащих условиях в соответствии с его техническими характеристиками и назначением конструкции (В противном случае ответственность лежит на пользователе)
- Посторонний персонал не должен вмешиваться в работу устройства и/или использовать неоригинальные запасные части. (В противном случае ответственность за неисправности, которые могут возникнуть лежит на практикующем)
- Не устанавливайте данное изделие в холодильных камерах, в бассейнах или в других местах, где температура и влажность значительно отличаются от нормальных условий (Несоблюдение этого предупреждения может привести к поражению электрическим током или неисправности)
- Не устанавливайте данное изделие там, где оно будет подвергаться прямому воздействию атмосферных осадков. (Несоблюдение этого предупреждения может привести к поражению электрическим током или неисправности)
- Не устанавливайте данное устройство в местах, где присутствуют пары кислот, щелочей или органических растворителей, краски или другие токсичные газы и/или газы, содержащие агрессивные компоненты, или высокие концентрации маслянистого пара (Несоблюдение этого предупреждения может привести не только к неисправности, но и к пожару, утечке электроэнергии и поражению электрическим током.)
- Не используйте данное устройство вне диапазона его номинального напряжения и управляющей мощности.
- Данное изделие ни при каких обстоятельствах нельзя разбирать. Только уполномоченные специалисты по ремонту имеют право проводить разборку и ремонт (Несоблюдение этого предупреждения может привести к пожару, поражению электрическим током или травме)
- Установка должна быть заземлена (Несоблюдение данного требования может привести к поражению электрическим током)
- В качестве средства отключения источника питания должен быть предусмотрен разъединитель с минимальным контактным зазором

ВНИМАНИЕ!

- 3 мм на всех полюсах Устанавливайте данное изделие в среде, где температура находится в пределах от -10 °C до +40 °C, а относительная влажность составляет менее 60 %. Если ожидается образование конденсата, необходимо использование предварительного нагревателя.
- Выберите достаточно прочное место для установки изделия, установите его правильно и надежно.
- Используйте соответствующие электрические провода для подключения клеммной платы и надежно подсоедините провода, чтобы исключить возможность обрыва. (Несоблюдение надлежащего подключения может привести к возгоранию)
- При прохождении металлических воздуховодов через деревянные элементы здания, облицованные металлическими рейками, проволочными рейками или металлом, эти воздуховоды должны быть установлены таким образом, чтобы они не вступали в электрический контакт с металлическими рейками, проволочными рейками или металлическими листами. (Утечка питания может привести к возгоранию)
- Наружные воздуховоды должны быть установлены с уклоном (1/30 или более) вниз по направлению к наружной зоне от установки и надлежащим образом изолированы. (Попадание дождевой воды может привести к утечке электроэнергии, пожару или повреждению домашнего имущества)
- Во время монтажа следует надевать перчатки. (Несоблюдение этого предупреждения может привести к травме)
- В месте подачи сетевого питания должен быть установлен специальный автоматический выключатель. Этот автоматический выключатель должен быть снабжен средством блокировки (замком и ключом).
- Максимальное расстояние от установки до панели управления не должна превышать 3 м.

ПРИМЕЧАНИЕ: Монтаж, произведенный не в соответствии с данным руководством снимает с производителя гарантийные обязательства

ТРАНСПОРТИРОВКА И ХРАНЕНИЕ

⚠ ВНИМАНИЕ!

При транспортировке исключайте попадание воды на агрегат. Во время разгрузки и хранения пользуйтесь, подходящей подъемной техникой, чтобы избежать повреждений и ранений.

Не поднимайте агрегаты за присоединительные патрубки. Берегите их от ударов и перегрузок.

Храните агрегаты в сухом помещении с температурой окружающей среды от +5 до +40 °С. Место хранения должно быть защищено от грязи и воды. Не рекомендуется хранить агрегат на складе больше одного года.

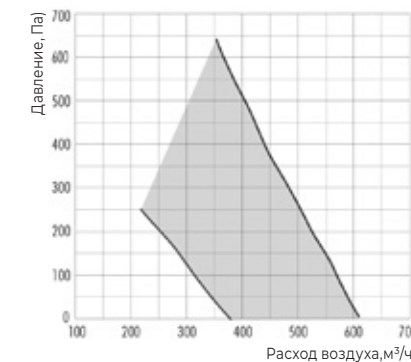
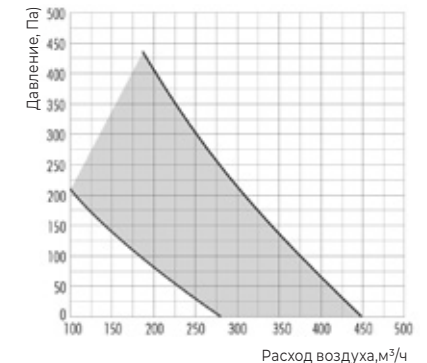
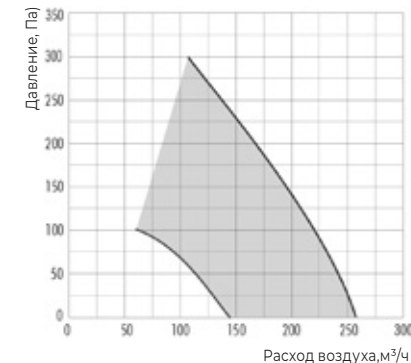
КОНТРОЛЬНЫЙ СПИСОК

В случае отказа устройства и при проведении пуско-наладочных работ ознакомьтесь с приведенным ниже контрольным списком. Если после ознакомления с этой информацией неисправности не устранены, обратитесь в сервисную службу.

- Убедитесь, что устройство получает питание и выполнено электрическое заземление
- Убедитесь, что электрические кабели проложены с правильным поперечным сечением! Проверьте, есть ли нагрев на кабелях или нет
- Проверьте, экранированы ли кабели на панели управления устройством или нет; убедитесь, что экранирование заземлено. Если нет – исправьте это
- Убедитесь, что фильтры приточного и вытяжного воздуха чистые и не блокируют поток воздуха
- Убедитесь, что на устройстве имеется подключение дренажа, проверьте возможные засоры в дренажной линии и при необходимости очистите их
- Пожалуйста, проверьте, совпадает ли диаметр соединения воздуховода устройства с диаметром патрубка. Если соединение воздуховода меньше, замените его на правильное
- Убедитесь, что электрические соединения устройства выполнены в соответствии с рекомендациями на устройстве и в данном руководстве, проверьте, нет ли неправильного подключения
- Убедитесь, что во время установки устройства достаточно места для обслуживания
- В условиях холодного климата на рекуператоре может образоваться иней. Установите электронагреватель в секции забора свежего воздуха устройства, чтобы обеспечить температуру от -8 °С и выше перед рекуператором
- После установки устройства убедитесь, что оно не создает ненормального звука или вибрации, если таковые имеются, убедитесь, что используются гибкие ставки и/или виброопоры

ТЕХНИЧЕСКИЕ ХАРАКТЕРИСТИКИ

| Параметр / Модель | RCR-300 | RCR-500 | RCR-700 |
|---|-------------|---------|---------|
| Макс. расход воздуха (при давлении 100 Па) м³/ч | 220 | 370 | 570 |
| Питание, В/Гц/Ф | 230/50/1 | | |
| Максимальная потребляемая мощность, Вт | 86 | 166 | 338 |
| Максимальный рабочий ток, А | 0,64 | 1,5 | 2,7 |
| Максимальное звуковое давление, dB | 57,4 | 57,3 | 57 |
| Заявленный макс. уровень утечки (внутр./внеш.) | <3 % / <3 % | | |
| Масса установки, кг | 24 | 41 | 41 |
| Температурная эффективность, % | 86,1 | 90,5 | 87,2 |
| Класс фильтров | G3 | G3 | G3 |



ОПИСАНИЕ ПРИБОРА

Установки серии ROYAL Clima RCR удаляют из помещения загрязненный воздух, очищая его, извлекая из него тепло и влагу и передавая их приточному воздуху. Установки предназначены для эксплуатации в коммерческих помещениях, торговых помещениях, общественных зонах, помещениях лёгкой промышленности. Установки позволяют экономить энергоресурсы и эффективно вентилировать помещения при существовании ограничения на потребление тепловой и электроэнергии.

Корпус

Для корпуса используется сталь с высокой коррозионной стойкостью 200 г/м² с оцинкованным покрытием. Толщина листа составляет 0,6 мм. Внутренняя сторона передней и задней панелей имеет вспененную негорючую тепло-звукоизоляцию 5 мм. Боковые стенки установки — листовая сталь высокой коррозионной стойкостью 200 г/м² толщиной 0,6 мм. На боковых стенках возможно выпадение конденсата.

Рекуператор

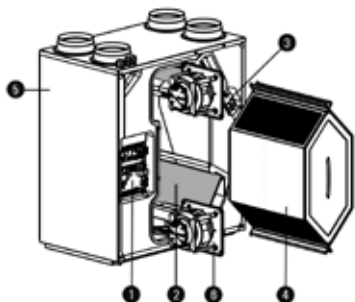
Вентиляционные установки оснащены алюминиевыми противоточными высокоэффективными пластинчатыми рекуператорами тепла. Теплообменники имеют пластины с величественной площадью поверхности, что обеспечивает высокую эффективность и отсутствие утечек. С оптимизацией теплообменника увеличивается теплопередача и уменьшается перепад давления.

Вентиляторы

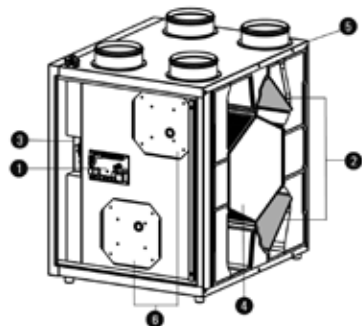
Установки оборудованы ЕС-двигателя с электронной коммутацией. Двигатели ЕС имеют более высокую эффективность и простое регулирование скорости, чем двигатели переменного тока.

Лопастей вентилятора имеют высокую аэродинамическую эффективность, лопатки загнуты назад. Использование двигателей ЕС снижает потребление энергии и повышает энергоэффективность установки.

Установка RCR-300



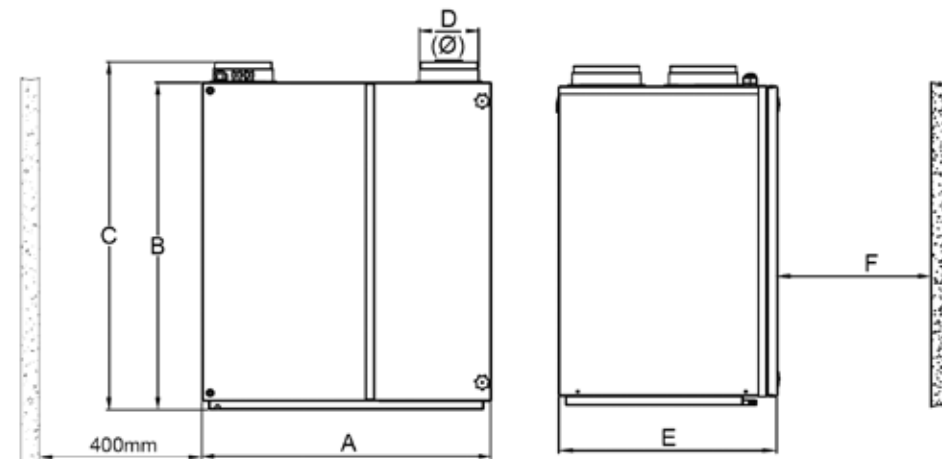
Установки RCR-500 и RCR-700



1. Плата управления
2. Фильтры
3. Привод
4. Рекуператор
5. Корпус установки
6. Вентиляторы

ГАБАРИТНЫЕ РАЗМЕРЫ

| Габариты, мм / Установка | RCR-300 | RCR-500 | RCR-700 |
|--------------------------|---------|---------|---------|
| A | 600 | 700 | 700 |
| B | 680 | 725 | 725 |
| C | 720 | 785 | 785 |
| D | ∅125 | ∅160 | ∅200 |
| E | 390 | 620 | 620 |
| F* | 400 | 600 | 600 |

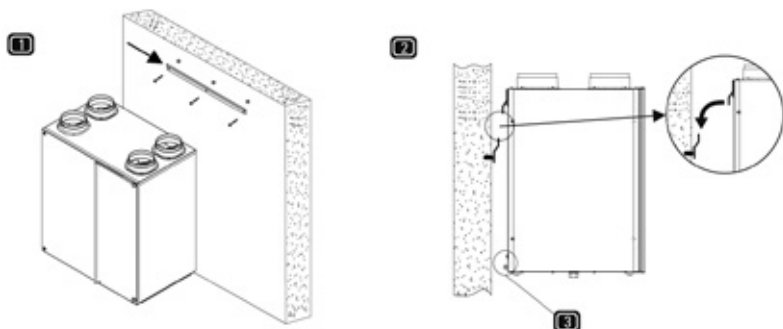


* Минимальное необходимое расстояние для обслуживания
400 мм слева от установки - минимальное необходимое расстояние для обслуживания установок RCR-500 и RCR-700

УСТАНОВКА ОБОРУДОВАНИЯ

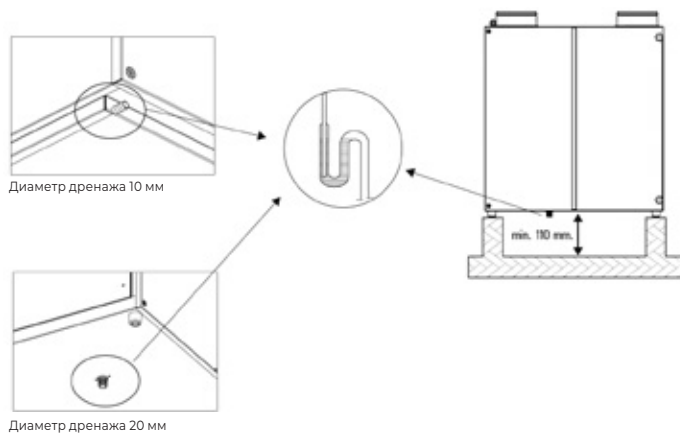
Настенный монтаж

1. Установите монтажную планку на стену с помощью винтов (Ø5×40 – 3 шт.)
2. Убедитесь, что установка держится на планке надежно
3. Для регулировки уровня относительно стены используйте винт, обозначенный на схеме (3)



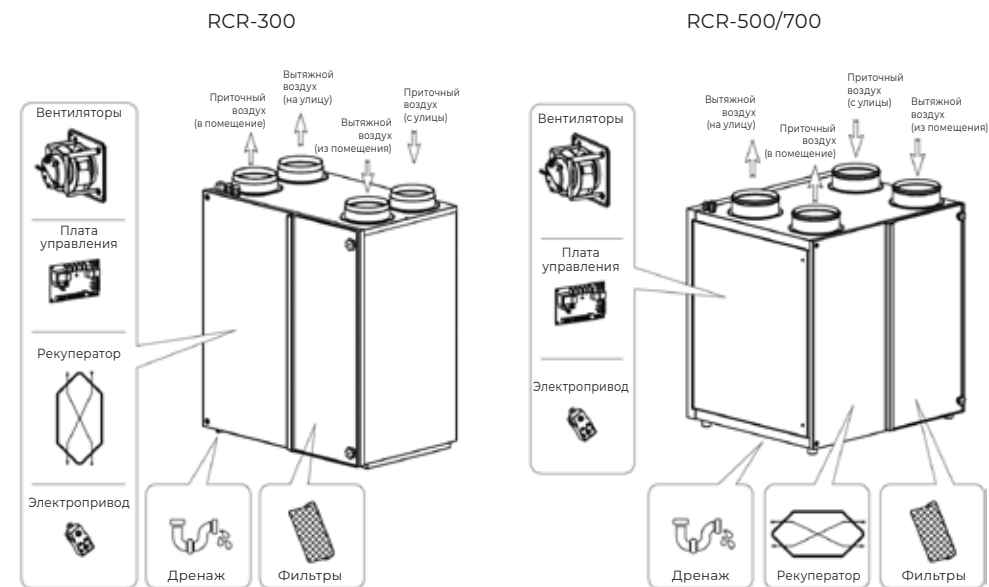
Напольный монтаж

Установки RCR-300 допускается монтировать непосредственно на полу. Установки RCR-500 и RCR-700 рекомендуется устанавливать на платформу чтобы обеспечить зазор 110 мм между полом и трубкой слива конденсата.



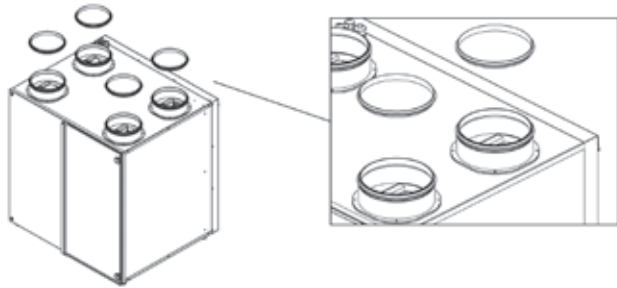
- Для сохранности компонентов необходимо обеспечить отвод конденсата из установки
- Для простоты обслуживания используйте съемное соединение с дренажной трубкой
- Используйте дренажный шланг с большим сечением, чем сечение дренажной трубки
- Необходимо предусмотреть дренажную трассу с сифоном

Подключение воздухопроводов и расположение функциональных элементов



Установка прокладок

Прокладки устанавливаются для плотности прилегания. Они легко устанавливаются и снимаются без дополнительного инструмента, как изображено ниже. Прокладки будут крепиться к устройству.



Установка нагревателей

Для надежной работы в условиях холодного климата по запросу заказчика возможна работа установки с канальными электронагревателями (поставляются опционально), которые могут быть установлены для предварительного и/или последующего нагрева воздуха.

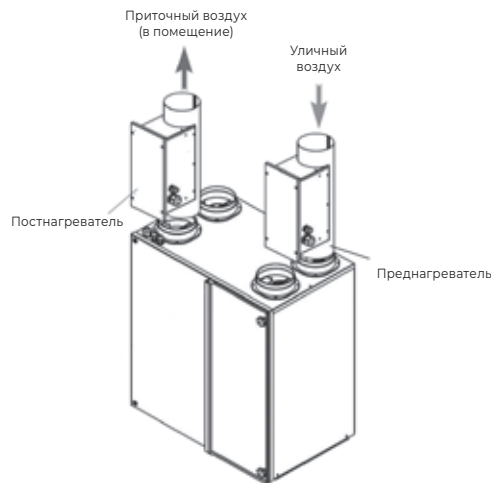
Предварительный нагрев

Канальный датчик температуры необходимо устанавливать перед предварительным нагревателем не ближе 250 мм к нему.

Последующий нагрев

Канальный датчик температуры необходимо устанавливать после постнагревателя не ближе 250 мм к нему.

Примечание. Контакт нагревателя не входит в комплект поставки, поставляется отдельно при выборе опции предварительного и/или последующего электронагревателя



⚠ ВНИМАНИЕ!

Ознакомьтесь перед началом установки оборудования.

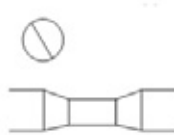
Необходимо избегать:

Экстремальных изгибов воздуховода

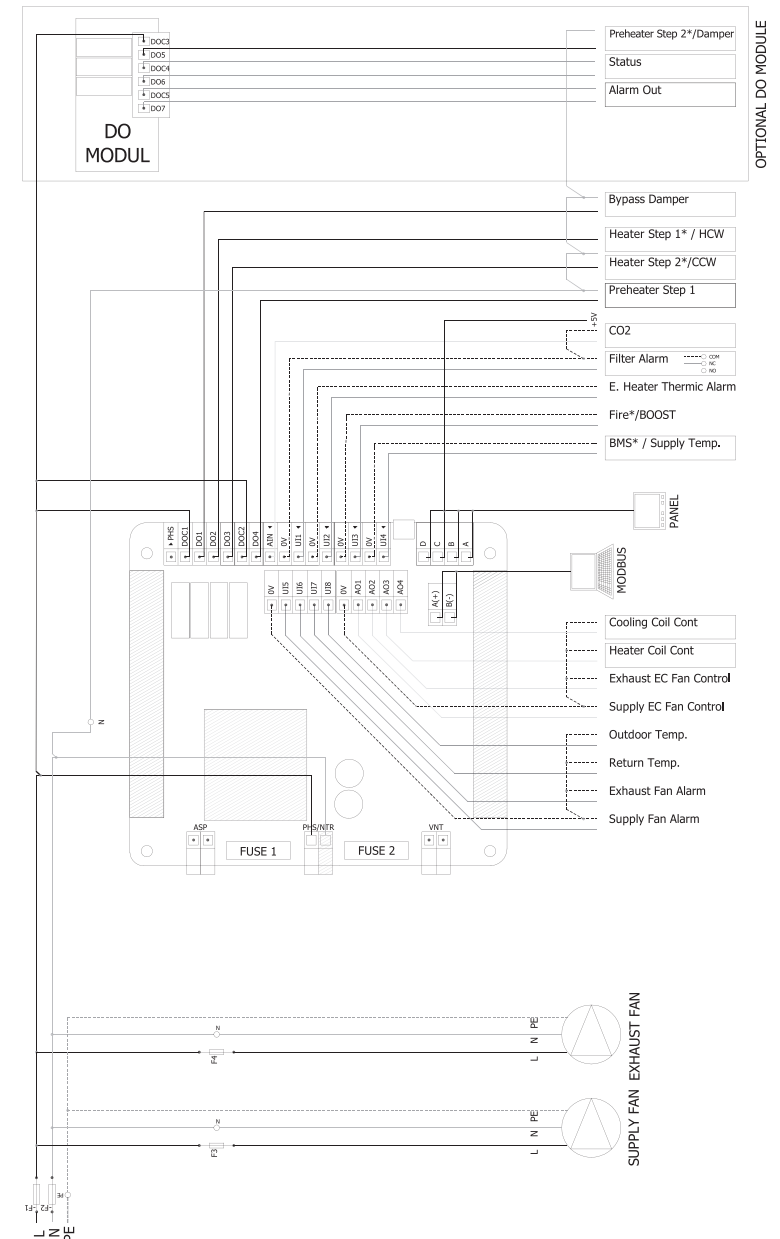
Множественных изгибов воздуховода

Отводы сразу после или перед установкой

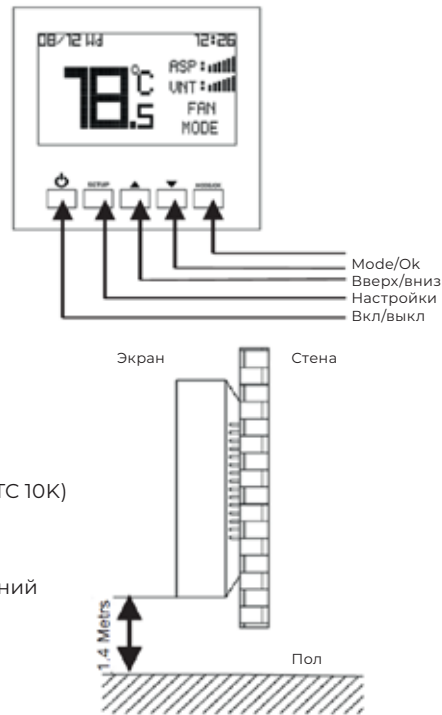
Существенных изменений в сечении воздуховодов



ЭЛЕКТРИЧЕСКОЕ ПОДКЛЮЧЕНИЕ



ПУЛЬТ УПРАВЛЕНИЯ



- Большой экран 3,1 дюйма
- Панель управления из двух частей (плата управления + настенный пульт)
- Управление вентиляторами
- Автоматический / Ручной режим
- Входная температура обратного воздуха (NTC 10K)
- Вход BMS (Сухой контакт)
- Настраиваемые Универсальные Входы
- Вывод Рабочей Информации Устройства
- Подключение к системе автоматизации зданий Modbus-RTU
- Пропорциональное Управление Клапаном
- Регулятор Скорости Вентилятора CO₂ Или Качества Воздуха (Опция)

Общие предупреждения

Перед началом установки устройства внимательно прочитайте руководство пользователя и приведенные ниже предупреждения.

- Ответственность за ущерб, потери и несчастные случаи, вызванные несоблюдением предупреждений в руководстве пользователя, лежит на пользователе.
- Не модифицируйте и не ремонтируйте устройство самостоятельно.
- Вмешательство в устройство может привести к сбою в работе устройства и повреждению устройства и системы. В этих случаях на устройство не распространяется гарантия из-за неисправностей.
- Не допускается использование устройства в условиях повышенной температуры и влажности

Технические характеристики пульта

Параметры окружающей среды

Температура хранения и работы: 0.. +50 °C (без образования конденсата и инея)

Электрические параметры

Управление: Цифровая настенная панель / Автоматизация зданий
Вместимость токового реле: 5 А (Контактор нагревателя, не входит в комплект поставки, поставляется отдельно при выборе опции предварительного и/или последующего электронагревателя)

Питание: Выходы переменного тока 230 В

Функция управления скоростью вентилятора

Плата управления имеет 7 скоростей вентилятора, каждая скорость по умолчанию настроена определенные значения. Максимальная скорость вентилятора «Проветривание». Если необходимо изменить скорость вентилятора эти значения могут быть изменены управляющей платой в меню сервисных параметров. Если установка включена, находится в режиме ручного управления он приводится в положение, когда ASP или VNT мигают, нажав **Mode/Ok** и ASP (VNT) уровень настраивается кнопками **ВВЕРХ** и **ВНИЗ**

Сервисный параметр:

3. Ручная установка значений скорости вытяжного вентилятора
4. Ручная установка значений скорости приточного вентилятора давления.

Выбор режима

- Выбор режима производится нажатием кнопки **Mode/OK** на панели, когда устройство включено.
- Если устройство в режиме ручного или автоматического нагрева, то установка температуры выбирается нажатием кнопки **Mode/OK**.
- В режиме ручного или автоматического нагрева, если нажата кнопка **Mode/OK** пока пользователь находится в разделе установки температуры – следующий режим вводится непосредственно.
- Если устройство находится в автоматическом режиме, Вы можете переключать режимы нажатием кнопки **Mode/OK**.

Установка температуры

Если устройство работает и находится в режиме ручного или автоматического нагрева, то нажатие кнопки **Mode/OK** приведет к тому, что значение температуры начнет моргать, пока значение температуры моргает, кнопками **ВВЕРХ** и **ВНИЗ** можно изменять значение температуры

Контроль загрязненности фильтра (опционально)

Эта функция позволяет контролировать периодичность смены фильтра. Есть 2 варианта контроля засоренности:

1. Режим записывает время работы устройства. Время смены фильтра устанавливается на определенное время выполнения заводскими настройками. По истечении заданного времени панель управления выдает предупреждение (мигает красная сигнальная лампочка) о замене фильтра.
2. Время замены фильтра можно регулировать механическим переключателем давления. При использовании этого метода, когда фильтр необходимо заменить, панель управления выдает предупреждение.

Функция Bypass (опционально)

Функция байпаса существует только на установках, имеющих байпасный модуль. Он используется, когда требуется подавать очищенный свежий воздух

в помещение без прохождения через теплообменник (переходные сезоны). Плата управления решает, будет ли открыт байпасный модуль или нет, контролируя температуру наружного воздуха, температуру обратного воздуха и установленные значения температуры.

Электрический преднагреватель (опционально)

Используется для предотвращения обледенения внутри устройства в регионах с очень низкими наружными температурами. Он работает постепенно в зависимости от температуры наружного воздуха. Начальная температура срабатывания подогревателя по умолчанию установлена на 0 °C. Его можно изменить в сервисном меню.

Примечание: при подключении подогревателя можно использовать непосредственно клеммы, указанные на электрической схеме устройства. Для получения сигнала аварии электрического подогревателя необходимо выполнить подключение, сняв перемычку на соответствующей клемме.

Функция управления электрическим нагревателем (опционально)

Функция управления электронагревателем существует только на устройствах, оснащенных канальным электронагревателем. Эта функция управляет электрическим нагревателем, который используется для повышения температуры приточного воздуха. Он работает в зависимости от температуры удаляемого воздуха и заданных значений температуры. Можно управлять электронагревателем с 1 или 2 ступенями.

Примечание: если подключен электронагреватель, можно использовать непосредственно клеммы, указанные на электрической схеме устройства. Для получения сигнала тревоги электрического подогревателя необходимо выполнить подключение, сняв перемычку на соответствующей клемме.

Функция защиты от обмерзания (опционально)

Конденсат образуется внутри устройства при температуре наружного воздуха ниже 0°C. Теплообменник может быть поврежден, если внутри замерзнет конденсат. Плата управления периодически изменяет скорость вращения вентилятора, чтобы предотвратить замерзание. Когда температура опускается ниже заданного значения, можно использовать один или несколько из следующих сценариев:

1. Скорость приточного вентилятора может быть снижена
2. Включение предварительного нагревателя (если имеется)
3. Включение заслонки Vu-pass (если имеется)

Функция проветривания

Используется для обеспечения высокого воздухообмена вытяжного и приточного воздуха, который может потребоваться из-за любых воздействий, возникающих в помещении (например, неприятный запах на кухне, при использовании ванной и/или туалета). Во время работы устройства в любом месте, когда активирован режим

проветривания, вентиляторы работают на полную мощность. После работы в течение указанного времени наддува устройство продолжает работать в обычном режиме.

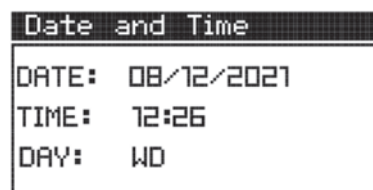
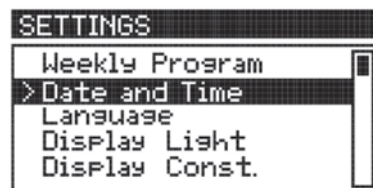
1. Можно использовать клеммы проветривания, как показано на электрической схеме (опция).

Примечание: время работы режима проветривания может быть настроено.

Отключение при пожаре

На плате управления имеется реле с сухим контактом. Функция активируется в случае возгорания, если реле с сухим контактом подключено к противопожарной системе.

Настройка даты и времени

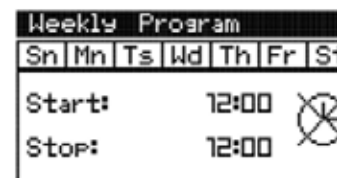


Пока устройство включено, нажмите кнопку **Настройки** на панели в течение 2 секунд.

- Выберите Настройку даты и времени с помощью кнопки Вниз и нажмите кнопку **Mode/OK**.
- Выберите настройки дня, месяца и года с помощью кнопок **Вверх/вниз** и подтвердите с помощью кнопки **Mode/OK**.
- Выберите настройки часов и минут с помощью кнопок **Вверх/вниз** и подтвердите с помощью кнопки **Mode/OK**.

- Выберите день с помощью кнопок **Вверх/вниз** и прокрутите с помощью кнопки **Mode/OK** и кнопкой **Включение/Выключение**.

Функция недельного программирования





На панели доступна функция недельного таймера. Устройство можно запрограммировать на автоматическую работу в определенные периоды недели.

- При включенном устройстве нажмите кнопку **Настройки** на панели в течение 2 секунд, при выборе еженедельной программы нажмите кнопку **Mode/OK**.
- Выберите день для настройки с помощью кнопок **Вверх/вниз** и кнопки **Mode/OK**.
- Параметр **Start** устанавливает время запуска устройства. Подтвердите с помощью кнопки **Mode/OK** и установите время окончания работы устройства (параметр Stop) и сохраните с помощью кнопки **Mode/OK**.
- Те же этапы процесса повторяются для других дней, а время начала и окончания настраивается по желанию.
- После создания еженедельной программы она возвращается на главный

экран с помощью кнопки Включение/Выключение.

- Примечание 1: Если время начала после времени окончания, устройство остается выключенным в течение выбранного дня.
- Примечание 2: Если время начала и время окончания совпадают, приложение еженедельной программы не будет работать в течение выбранного дня.
- Примечание 3: Если на устройстве установлена еженедельная программа на текущий день, на экране появляется логотип часов, который работает в запрограммированное рабочее время.
- Примечание 4: Если устройство запрограммировано еженедельно на текущий день и находится в пределах запрограммированных рабочих часов, на экране появится логотип остановки часов.

 Недельное программирование активировано и устройство на паузе

 Недельное программирование активировано

Кнопка блокировки/разблокировки

- Блокировка снимается нажатием кнопки **Setup** и **Вниз** в течение 5 секунд в открытом положении.
- Для блокировки нажмите **Setup** и **Вниз** еще раз в течение 5 секунд

Сброс ошибок

Если код неисправности мигает в верхнем углу экрана и неисправность устранена, неисправность сбрасывается нажатием кнопки **Setup** и кнопки **Вверх** одновременно при включенном экране.

Примечание: Перед сбросом сигнала тревоги о загрязнении фильтра техническая служба должна заменить фильтр.

Коды аварий

| Значение | Двоичный код | Пояснение |
|----------|---------------------|---------------------------------------|
| E 1 | 0000.0000.0000.0001 | Авария вытяжного вентилятора |
| E 2 | 0000.0000.0000.0010 | Авария приточного вентилятора |
| E 4 | 0000.0000.0000.0100 | Авария электрического нагревателя |
| E 8 | 0000.0000.0000.1000 | Ошибка расхода вытяжного вентилятора |
| E 16 | 0000.0000.0001.0000 | Ошибка расхода приточного вентилятора |
| E 32 | 0000.0000.0010.0000 | Авария компрессора |
| E 64 | 0000.0000.0100.0000 | Низкое давление |
| E 128 | 0000.0000.1000.0000 | Высокое давление |
| E 256 | 0000.0001.0000.0000 | Пожарная тревога |
| E 512 | 0000.0010.0000.0000 | Сбой фаз |
| E 1024 | 0000.0100.0000.0000 | Ошибка VRF |

Коды предупреждений

| Значение | Двоичный код | Пояснение |
|----------|---------------------|---------------------------------------|
| W 1 | 0000.0000.0000.0001 | Открыто системой автоматизации зданий |
| W 2 | 0000.0000.0000.0010 | Режим проветривания |
| W 4 | 0000.0000.0000.0100 | Загрязнен фильтр 1 |
| W 8 | 0000.0000.0000.1000 | Загрязнен фильтр 2 |
| W 16 | 0000.0000.0001.0000 | Режим оттайки |
| W 32 | 0000.0000.0010.0000 | Заморозка термостата |
| W 64 | 0000.0000.0100.0000 | Аварийная ситуация |

Использование сервисного меню

Для входа в меню обслуживания пользователей:

- Одновременно нажмите кнопки **Вверх** и **Вниз** на панели, пока устройство находится под напряжением.
- На экране, который вы видите, используйте кнопки **Вверх** и **Вниз** для ввода пароля службы и нажмите кнопку **Mode/OK**.

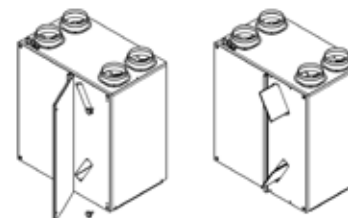
Примечание: Служебный пароль: "58"

- Если пароль введен правильно, введите на дисплее номер параметра, который вы хотите изменить, и нажмите кнопку **Mode/OK**.
- После изменения параметра, который вы хотите изменить, зарегистрируйтесь, нажав кнопку **Mode/OK**, и перейдите в главное меню с помощью кнопки **Включение/Выключение**.
- Нажмите кнопку **Включение/Выключение**, чтобы выйти из сервисного меню.

СЕРВИСНОЕ ОБСЛУЖИВАНИЕ

- Перед сервисным обслуживанием отключите подачу питания на установку.
- Не эксплуатируйте установку без фильтров, это может привести к повреждению других компонентов.
- Производите очистку фильтров каждый месяц, замену – каждые полгода (в зависимости от условий эксплуатации частота замены фильтров может меняться).
- Производите очистку рекуператора каждые два года.

Очистка фильтров

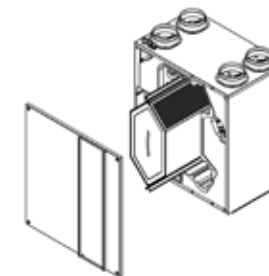


- Открутить винты и открыть сервисную дверцу. Вытащить фильтры.



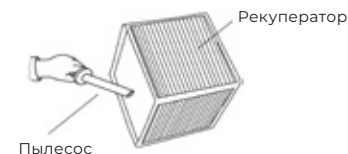
- С помощью пылесоса произведите очистку фильтра. Для более глубокой очистки фильтр можно оставить в мыльном растворе на некоторое время, после чего сполоснуть водой. Не надавливайте и не трите фильтр в процессе очистки. Перед использованием фильтр необходимо высушить.

Очистка рекуператора



- Открутить винты и снять сервисную крышку. Осторожно вытащить рекуператор.

Примечание: максимальный вес рекуператора 5,5 кг



- Очистите рекуператор с помощью пылесоса. ВАЖНО! Использование воды или химических чистящих средств не допускается.

СЕРТИФИКАЦИЯ

Декларация соответствия принята на основании:

Протоколов испытаний № 500836-22 от 02.09.2022 года, № 401852-22 от 02.09.2022 года, № 702293-22 от 02.09.2022 года, выданных Центром физико-химических и биологических испытаний №300 Федерального бюджетного учреждения «Государственный региональный центр стандартизации, метрологии и испытаний в г. Москве и Московской области» (регистрационный номер аттестата аккредитации RA.RU.21A343

Декларация о соответствии действительна с 02.09.2022 по 01.09.2027

Регистрационный номер декларации о соответствии: ЕАЭС N RU Д-TR.РА06.В.15732/22

УТИЛИЗАЦИЯ

По окончании срока службы агрегат следует утилизировать. Подробную информацию по утилизации агрегата вы можете получить у представителя местного органа власти.



Импортер:

ООО «Компания БИС». 119180, Москва, ул. Б. Полянка, д. 2, стр. 2, пом./комн. 1/8, РФ.

Изготовитель:

ЭРАКО ИКЛИМЛЕНДИРМЕ ВЕ ЕНДАСТРИ-ЕЛЬ СОГУТМА СИСТЕМЛЕРИ ТИКАРЕТ ФНОНИМ СИРКЕТИ. ФЕРИЯДШ ОСБ Мах. Кад. «Фабрика» № 14/2 Феризли, Сакарья, Турция

Произведено под контролем:

«Клима Технолоджи С.Р.Л.», Виа Марко Поло 7, 35040 Сант-Урбано, Италия.
Дата изготовления товара указана на нем непосредственно. Сделано в Турции.

ROYAL.ru

Отдельные технические параметры приборов могут отличаться от приведенных в настоящей инструкции. ООО «Компания БИС» оставляет за собой право изменять технические характеристики изделий с целью улучшения качества продукции.

ГАРАНТИЙНЫЕ ОБЯЗАТЕЛЬСТВА

Настоящий документ не ограничивает определенные законом права потребителей, но дополняет и уточняет оговоренные законом обязательства, предполагающие соглашение Сторон, либо договор.

Поздравляем вас с приобретением техники отличного качества!

Убедительно просим вас во избежание недоразумений до установки/эксплуатации изделия внимательно изучить его инструкцию по эксплуатации. В конструкцию, комплектацию или технологию изготовления изделия, с целью улучшения его технических характеристик, могут быть внесены изменения. Такие изменения вносятся без предварительного уведомления Покупателя и не влекут обязательств по изменению/улучшению ранее выпущенных изделий.

Внешний вид и комплектность изделия

Тщательно проверьте внешний вид изделия и его комплектность, все претензии по внешнему виду и комплектности предъявляйте Продавцу при покупке изделия.

Гарантийный срок

Гарантийный срок составляет 24 месяца. Гарантийное обслуживание производится в соответствии с гарантийными обязательствами, перечисленными в гарантийном талоне.

Гарантийное обслуживание

Гарантийное обслуживание купленного вами прибора осуществляется через Продавца, монтажную организацию, проводившую установку прибора (если изделие нуждается в специальной установке, подключении или сборке), специализированные сервисные центры.

По вопросам качества работы авторизованных сервисных центров обращайтесь по электронной почте: service@breez.ru, service_R@breez.ru

Дополнительную информацию по продукту вы можете получить у Продавца или на сайте: www.royal.ru

Техническое обслуживание

По всем вопросам, связанным с техобслуживанием изделия, обращайтесь в монтажную организацию или специализированные сервисные центры. Подробная информация о сервисных центрах, уполномоченных осуществлять ремонт и техническое обслуживание изделия, находится на вышеуказанном сайте.

Заполнение гарантийного талона

Внимательно ознакомьтесь с гарантийным талоном и проследите, чтобы он был правильно заполнен и имел штамп Продавца. При отсутствии штампа Продавца и даты продажи (либо кассового чека

с датой продажи) гарантийный срок исчисляется с даты производства изделия.

Запрещается вносить в гарантийный талон какие-либо изменения, а также стирать или переписывать указанные в нём данные. Гарантийный талон должен содержать: наименование и модель изделия, его серийный номер, дату продажи, а также подпись уполномоченного лица и штамп Продавца. В случае неисправности прибора по вине изготовителя обязательство по устранению неисправности будет возложено на уполномоченную изготовителем организацию. В данном случае покупатель вправе обратиться к Продавцу.

Ответственность за неисправность прибора, возникшую по вине организации, проводившей установку (монтаж) прибора возлагается на монтажную организацию. В данном случае необходимо обратиться к организации, проводившей установку (монтаж) прибора.

Для установки (подключения) изделия (если оно нуждается в специальной установке, подключении или сборке) рекомендуем обращаться в специализированные сервисные центры, где можете воспользоваться услугами квалифицированных специалистов. Продавец, уполномоченная изготовителем организация, импортёр и изготовитель не несут ответственности за недостатки изделия, возникшие из-за его неправильной установки (подключения).

Область действия гарантии

Обслуживание в рамках предоставленной гарантии осуществляется только на территории РФ и распространяется на изделия, купленные на территории РФ.

Настоящая гарантия не дает права на возмещение и покрытие ущерба, произошедшего в результате переделки или регулировки изделия, без предварительного письменного согласия изготовителя, с целью приведения его в соответствие с национальными или местными техническими стандартами и нормами безопасности, действующими в любой другой стране, кроме РФ, где это изделие было первоначально продано.

Настоящая гарантия распространяется на производственные или конструкционные дефекты изделия

Выполнение ремонтных работ и замена дефектных деталей изделия специалистами уполномоченного сервисного центра производится в сервисном центре или непосредственно у Покупателя (по усмотрению сервисного центра). Гарантийный ре-

монтаж изделия выполняется в срок не более 45 дней. В случае если во время устранения недостатков товара станет очевидным, что они не будут устранены в определённый соглашением Сторон срок, Стороны могут заключить соглашение о новом сроке устранения недостатков товара. Гарантийный срок на комплектующие изделия (детали, которые могут быть сняты с изделия без применения каких-либо инструментов, т. е. ящики, полки, решётки, корзины, насадки, щётки, трубки, шланги и др. подобные комплектующие) составляет 3 (три) месяца. Гарантийный срок на новые комплектующие, установленные на изделие при гарантийном или платном ремонте, либо приобретённые отдельно от изделия, составляет 3 (три) месяца со дня выдачи отремонтированного изделия Покупателю, либо продажи последнему этих комплектующих.

Настоящая гарантия не распространяется на:

- периодическое обслуживание и сервисное обслуживание изделия (чистку, замену фильтров или устройств, выполняющих функции фильтров);
- любые адаптации и изменения изделия, в т. ч. с целью усовершенствования и расширения обычной сферы его применения, которая указана в Инструкции по эксплуатации изделия, без предварительного письменного согласия изготовителя;
- аксессуары, входящие в комплект поставки.

Настоящая гарантия также не предоставляется случаям, если недостаток в товаре возник в результате:

- использования изделия не по его прямому назначению, не в соответствии с его Инструкцией по эксплуатации, в том числе эксплуатации изделия с перегрузкой или совместно со вспомогательным оборудованием, не рекомендуемым Продавцом, уполномоченной изготовителем организацией, импортёром, изготовителем;
- наличия на изделии механических повреждений (сколов, трещин и т. д.), воздействий на изделие чрезмерной силы, химически агрессивных веществ, высоких температур, повышенной влажности/запылённости, концентрированных паров, если что-либо из перечисленного стало причиной неисправности изделия;
- ремонта/наладки/инсталляции/адаптации/пуска изделия в эксплуатацию не уполномоченными на то организациями/лицами;
- неаккуратного обращения с устройством, ставшего причиной физических, либо косметических повреждений поверхности;
- если нарушены правила транспортировки/хранения/монтажа/эксплуатации;

- стихийных бедствий (пожар, наводнение и т. д.) и других причин, находящихся вне контроля Продавца, уполномоченной изготовителем организации, импортёра, изготовителя и Покупателя, которые причинили вред изделию;
- неправильного подключения изделия к электрической или водопроводной сети, а также неисправностей (несоответствие рабочих параметров) электрической или водопроводной сети и прочих внешних сетей;
- дефектов, возникших вследствие попадания внутрь изделия посторонних предметов, жидкостей, кроме предусмотренных инструкцией по эксплуатации, насекомых и продуктов их жизнедеятельности и т. д.;
- необходимости замены ламп, фильтров, элементов питания, аккумуляторов, предохранителей, а также стеклянных/фарфоровых/матерчатых и перемещаемых вручную деталей и других дополнительных быстроизнашивающихся/сменных деталей изделия, которые имеют собственный ограниченный период работоспособности, в связи с их естественным износом;
- дефектов системы, в которой изделие использовалось как элемент этой системы.

С момента подписания Покупателем Гарантийного талона считается, что:

- вся необходимая информация о купленном изделии и его потребительских свойствах предоставлена Покупателю в полном объёме, в соответствии со ст. 10 Закона «О защите прав потребителей»;
- покупатель получил Инструкцию по эксплуатации купленного изделия на русском языке и

- покупатель ознакомлен и согласен с условиями гарантийного обслуживания/особенностями эксплуатации купленного изделия;
- покупатель не имеет претензий к внешнему виду/комплектности купленного изделия.

Отметить здесь, если работа изделия проверялась в присутствии Покупателя.

Подпись Покупателя: _____

Дата: _____

| | | | |
|--|--|--|--|
| Работу принял (Ф.И.О., подпись) | | | |
| Мастер (Ф.И.О., подпись) | | | |
| Адрес монтажа | | | |
| Организация (название, адрес, тел., номер лицензии, печать) | | | |
| Дата | | | |
| Изделие, вид работ | | | |

| | | | |
|--|--|--|--|
| Работу принял (Ф.И.О., подпись) | | | |
| Заменённые детали | | | |
| Дата окончания ремонта | | | |
| Организация (название, адрес, тел., номер лицензии, печать) | | | |
| Дата начала ремонта | | | |
| Изделие | | | |



LANTAVENT.ru
sale@lantavent.ru

