



## Технический паспорт

### Гидравлические характеристики

Максимальное рабочее давление $P_N$	10 бар
Расход $Q_{\max}$	4,4 м <sup>3</sup> /ч
Мин. изб. давление на входе в насос 50 °С	0,5 м
Мин. изб. давление на входе в насос 95 °С	3 м
Мин. изб. давление на входе в насос 110 °С	10 м
Т перекачиваемой жидкости $T_{\min}$	-10 °С
Макс. Т перекачиваемой жидкости $T_{\max}$	95 °С
Макс. температура перекачиваемой жидкости при макс. температуре окружающей среды +25 °С $T_{\max}$	95 °С
Макс. температура перекачиваемой жидкости при макс. температуре окружающей среды +40 °С $T_{\max}$	95 °С
Температура окружающей среды мин. $T_{\min}$	-10 °С
Макс. температура окружающей среды $T_{\max}$	40 °С

### Данные электродвигателя

Индекс энергоэффективности (ЕЕI)	0.23
Подключение к сети	1~230 V ±10%, 50/60 Hz
Номинальная мощность $P_2$	58 Вт
Частота вращения мин. $n_{\min}$	500 1/min
Частота вращения макс. $n_{\max}$	4800 1/min
Потребляемая мощность (мин.) $P_{1\min}$	4 Вт
Потребляемая мощность $P_{1\max}$	75 Вт
Создаваемые помехи	EN 61000-6-3
Помехозащищенность	EN 61000-6-2
Электромагнитная совместимость	EN 61800-3
Кабельный ввод	1 x PG11
Класс нагревостойкости изоляции	F
Класс защиты	IPX4D

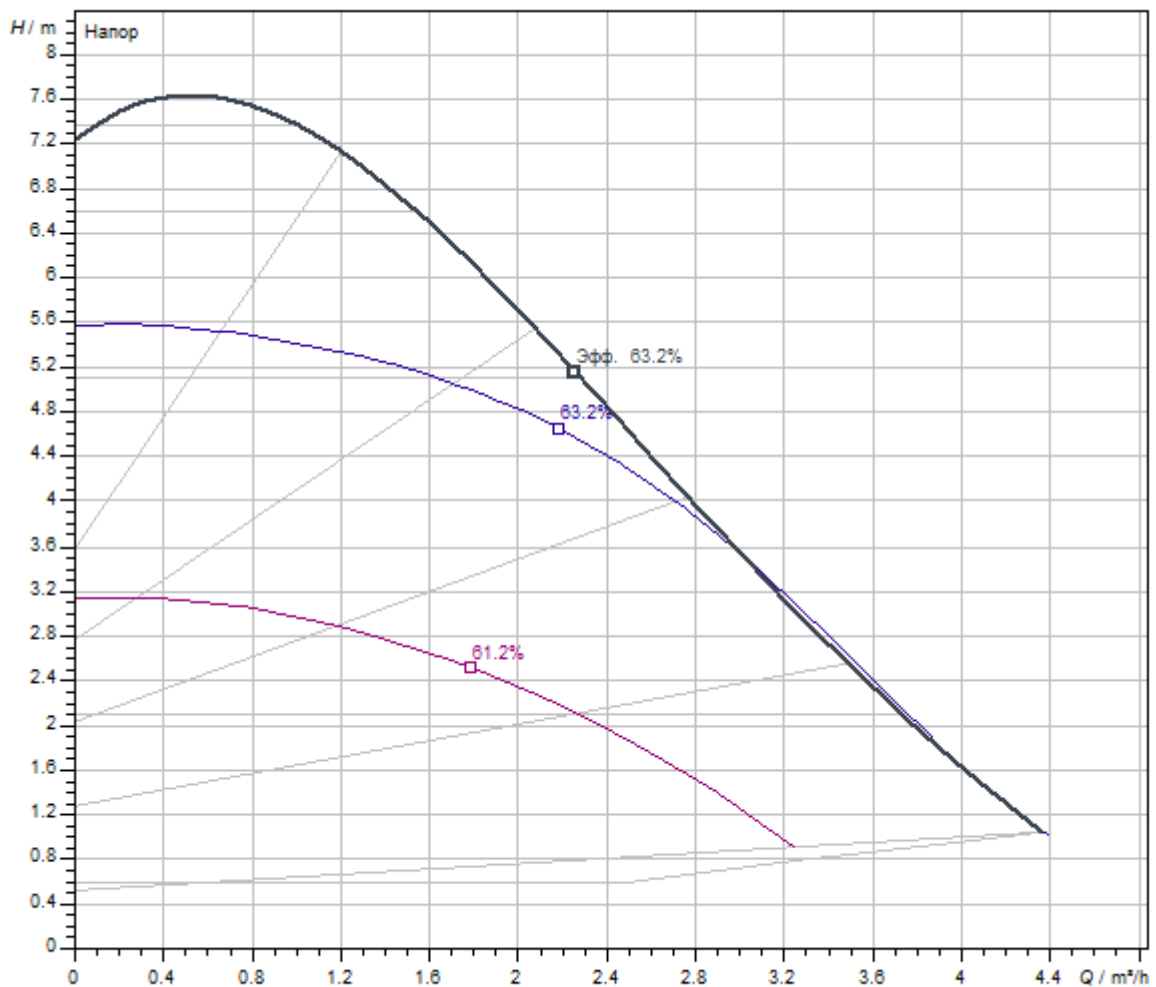
### Материалы

Корпус насоса	Чугун
Рабочее колесо	PP-GF40
Вал	Нержавеющая сталь
Материал подшипника	Металлографит

### Установочные размеры

Патрубок на напорн. стороне DNd	G 1½
Патрубок на всас. стороне DN <sub>s</sub>	G 1½
Монтажная длина <i>l</i> <sub>0</sub>	180 мм

### Характеристики



Перекачиваемая жидкость	Water 100 %
Т перекачиваемой жидкости $T$	20.00 °C
Частота вращения в рабочей точке	2900 1/min

Размеры и габаритные чертежи

Wilo-Yonos PICO 25/1-8 PN 10

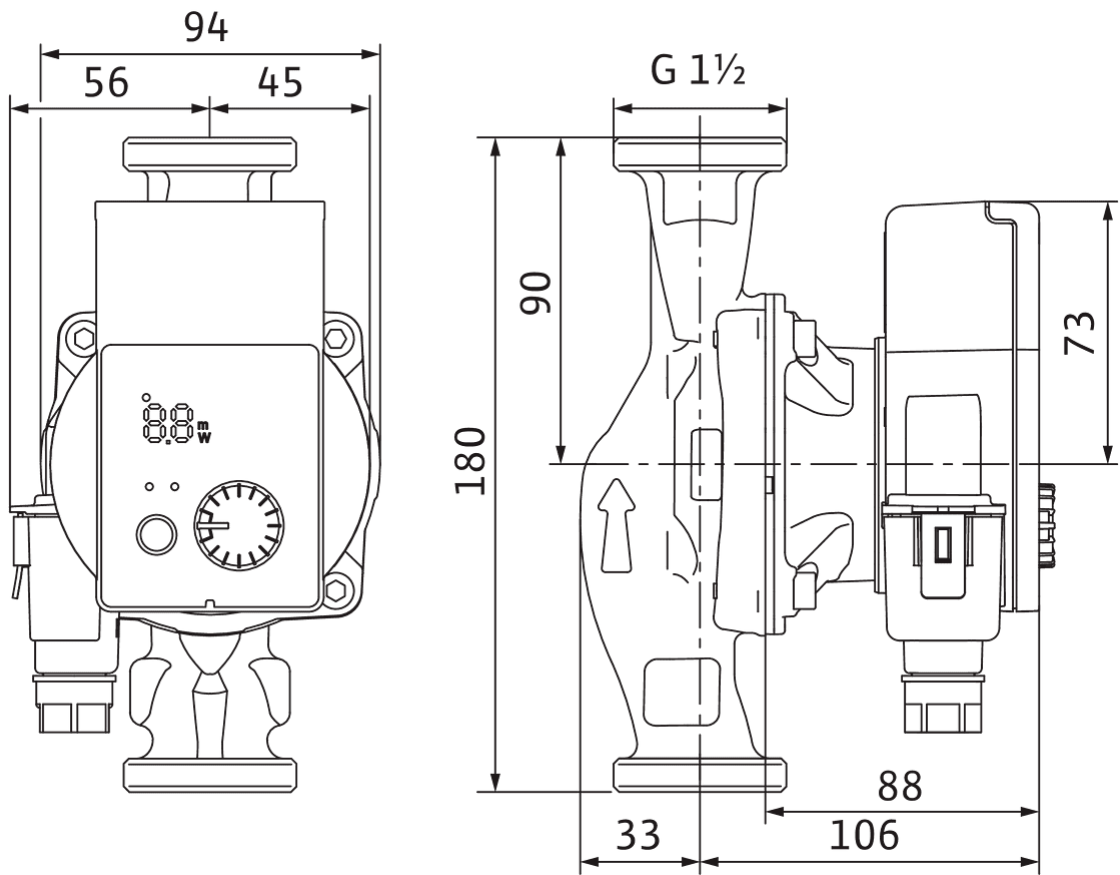
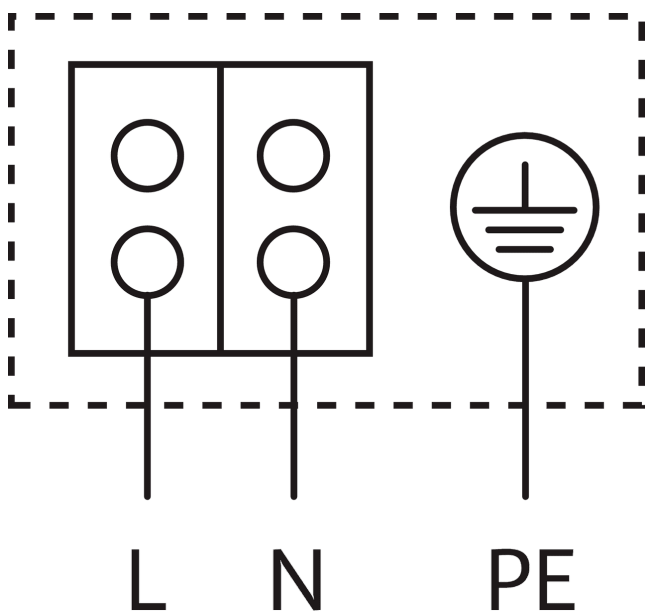


Схема подключения



Устойчивый к токам блокировки электродвигатель

**Однофазный электродвигатель** (EM), 2-полюсный - 1~230 В, 50 Гц

## Описание изделия

Высокоэффективный насос Wilo-Yonos PICO с электронной системой регулирования Не требующие техобслуживания циркуляционные насосы с мокрым ротором и с резьбовым подсоединением, устойчивый к токам блокировки синхронный электродвигатель по технологии ЕСМ и встроенная электронная система регулирования частоты вращения для плавного регулирования перепада давления. Применяется во всех системах отопления и кондиционирования. Режим регулировки можно выбрать в соответствии с применяемой системой радиаторного или напольного отопления.

Серийное оснащение:

- Предварительный выбор способа регулирования для оптимального распределения нагрузки: Постоянный перепад давления ( $\Delta p-c$ ), переменный перепад давления ( $\Delta p-v$ ), постоянная частота вращения (3 кривые регулирования)
- Встроенная защита электродвигателя

- Светодиодный индикатор для установки заданного значения, индикации актуальной потребляемой мощности в ваттах и расхода в м<sup>3</sup>/ч
- Автоматическая функция деблокирования
- Функция ручного удаления воздуха для удаления воздуха из полости ротора насоса
- Повторный пуск вручную

### Эксплуатационные параметры

Т перекачиваемой жидкости <i>T</i>	-10 °C
Температура окружающей среды <i>T</i>	-10 °C
Максимальное рабочее давление <i>P<sub>N</sub></i>	10 бар
Мин. изб. давление на входе в насос 50 °C	0,5 м
Мин. изб. давление на входе в насос 95 °C	3 м
Мин. изб. давление на входе в насос 110 °C	10 м

### Данные электродвигателя

Индекс энергоэффективности (EEI)	0.23
Создаваемые помехи	EN 61000-6-3
Помехозащищенность	EN 61000-6-2
Подключение к сети	1~230 V, 50/60 Hz
Потребляемая мощность <i>P<sub>1</sub></i> <sub>max</sub>	75 Вт
Частота вращения мин. <i>n<sub>min</sub></i>	500 1/min
Частота вращения макс. <i>n<sub>max</sub></i>	4800 1/min
Класс защиты электродвигателя	IPX4D
Кабельный ввод	1 x PG11

### Материалы

Корпус насоса	Чугун
Рабочее колесо	PP-GF40
Вал	Нержавеющая сталь
Материал подшипника	Металлографит

## Установочные размеры

Патрубок на всас. стороне DN <sub>s</sub>	G 1½
Патрубок на напорн. стороне DN <sub>d</sub>	G 1½
Монтажная длина <i>l<sub>0</sub></i>	180 мм

## Информация о размещении заказа

Изделие	Wilo
Обозначение изделия	Yonos PICO 25/1-8
Масса нетто приibl. <i>m</i>	2 кг
Артикульный номер	4215517