



Технический паспорт

Гидравлические характеристики

| | |
|--|-----------------------|
| Максимальное рабочее давление P_N | 10 бар |
| Расход Q_{\max} | 2,7 м ³ /ч |
| Мин. изб. давление на входе в насос 50 °С | 0,5 м |
| Мин. изб. давление на входе в насос 95 °С | 3 м |
| Мин. изб. давление на входе в насос 110 °С | 10 м |
| Т перекачиваемой жидкости T_{\min} | -10 °С |
| Макс. Т перекачиваемой жидкости T_{\max} | 95 °С |
| Макс. температура перекачиваемой жидкости при макс. температуре окружающей среды +25 °С T_{\max} | 95 °С |
| Макс. температура перекачиваемой жидкости при макс. температуре окружающей среды +40 °С T_{\max} | 95 °С |
| Температура окружающей среды мин. T_{\min} | -10 °С |
| Макс. температура окружающей среды T_{\max} | 40 °С |

Данные электродвигателя

| | |
|--|------------------------|
| Индекс энергоэффективности (ЕЕI) | 0.18 |
| Подключение к сети | 1~230 V ±10%, 50/60 Hz |
| Номинальная мощность P_2 | 15 Вт |
| Частота вращения мин. n_{\min} | 700 1/min |
| Частота вращения макс. n_{\max} | 3400 1/min |
| Потребляемая мощность (мин.) $P_{1\min}$ | 4 Вт |
| Потребляемая мощность $P_{1\max}$ | 20 Вт |
| Создаваемые помехи | EN 61000-6-3 |
| Помехозащищенность | EN 61000-6-2 |
| Электромагнитная совместимость | EN 61800-3 |
| Кабельный ввод | 1 x PG11 |
| Класс нагревостойкости изоляции | F |
| Класс защиты | IPX4D |

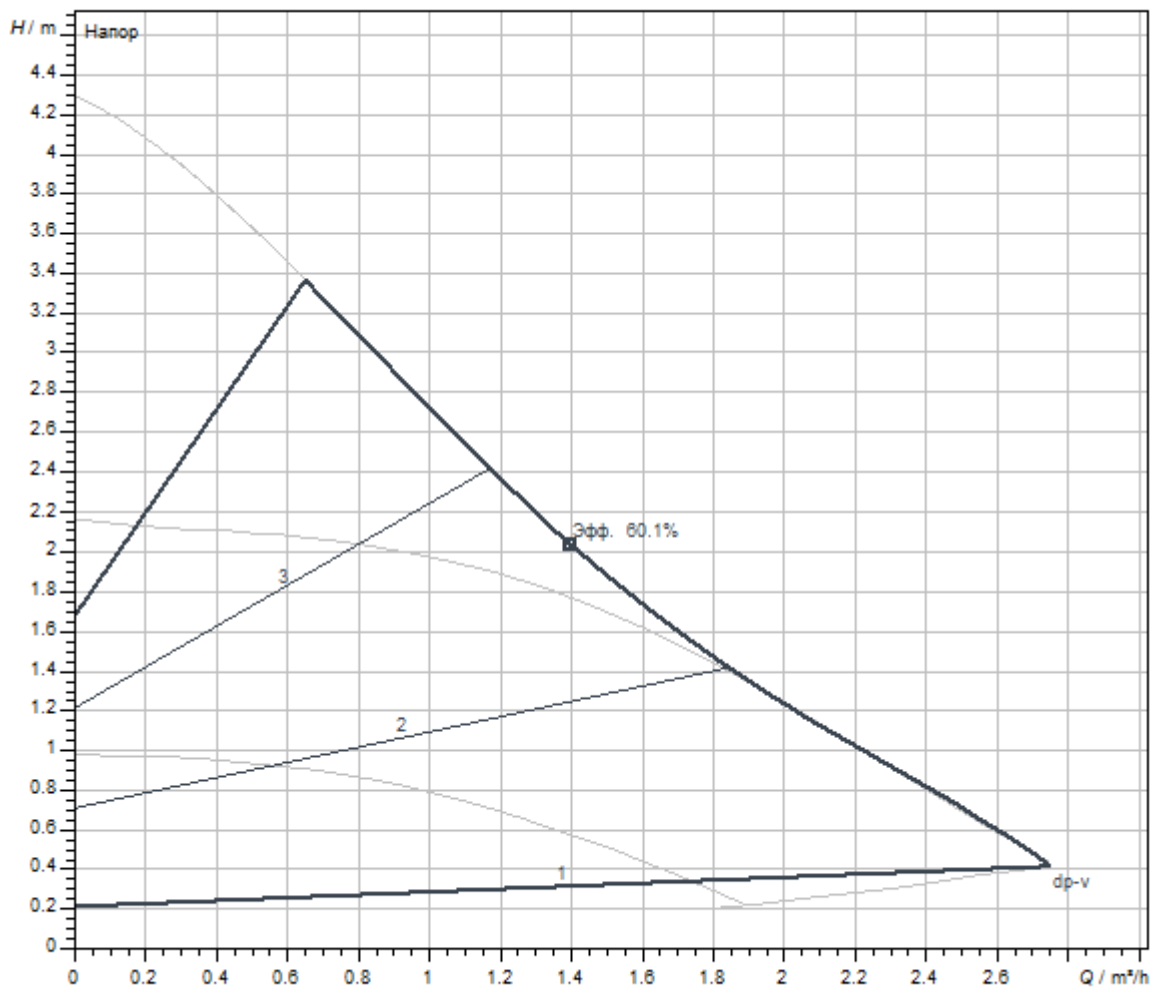
Материалы

| | |
|---------------------|-------------------|
| Корпус насоса | Чугун |
| Рабочее колесо | PP-GF40 |
| Вал | Нержавеющая сталь |
| Материал подшипника | Металлографит |

Установочные размеры

| | |
|---|--------|
| Патрубок на напорн. стороне DNd | G 1½ |
| Патрубок на всас. стороне DN _s | G 1½ |
| Монтажная длина <i>l</i> ₀ | 180 мм |

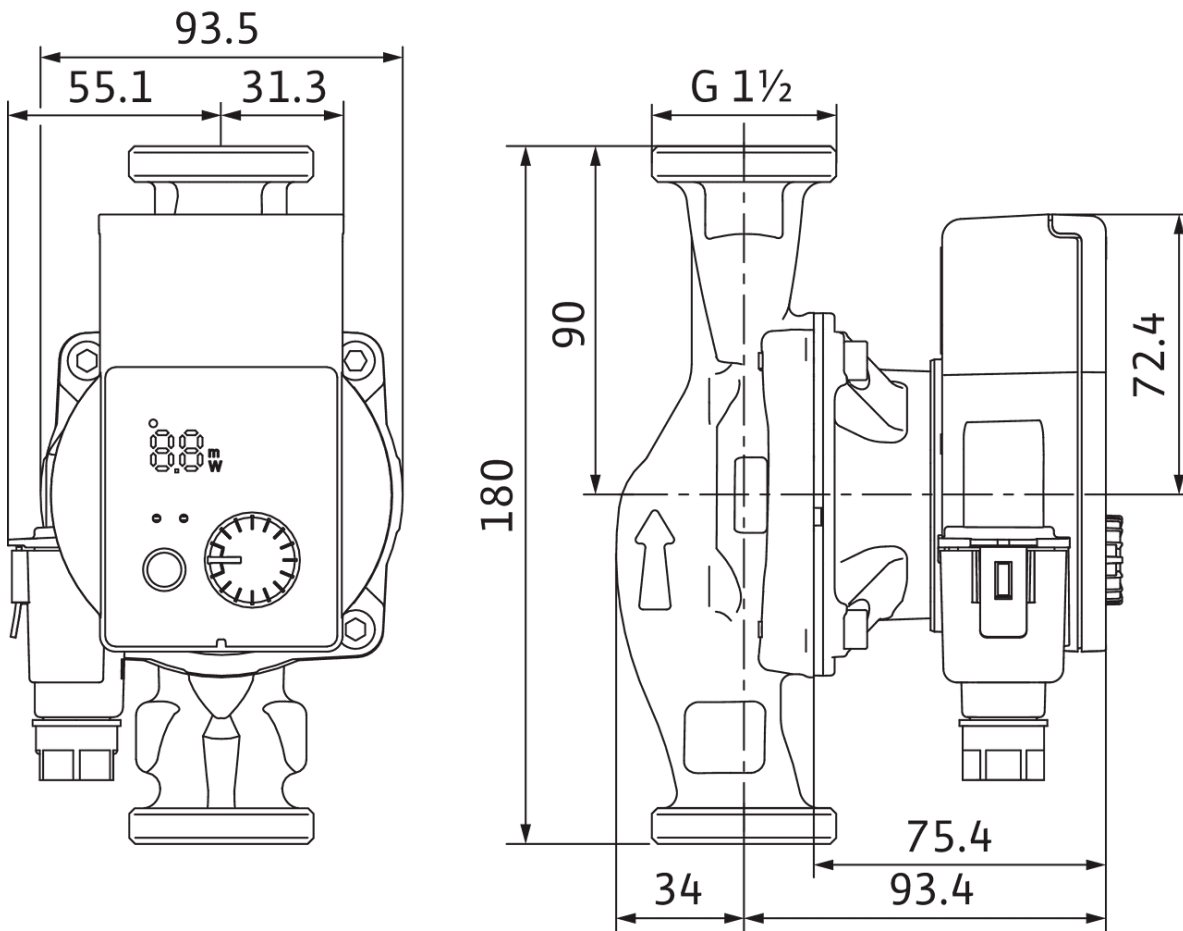
Характеристики



| | |
|------------------------------------|-------------|
| Перекачиваемая жидкость | Water 100 % |
| Т перекачиваемой жидкости <i>T</i> | 20.00 °C |
| Частота вращения в рабочей точке | 2900 1/min |

Размеры и габаритные чертежи

4215513_ConGraph_yonos_pico_row_180_dim_01_1708



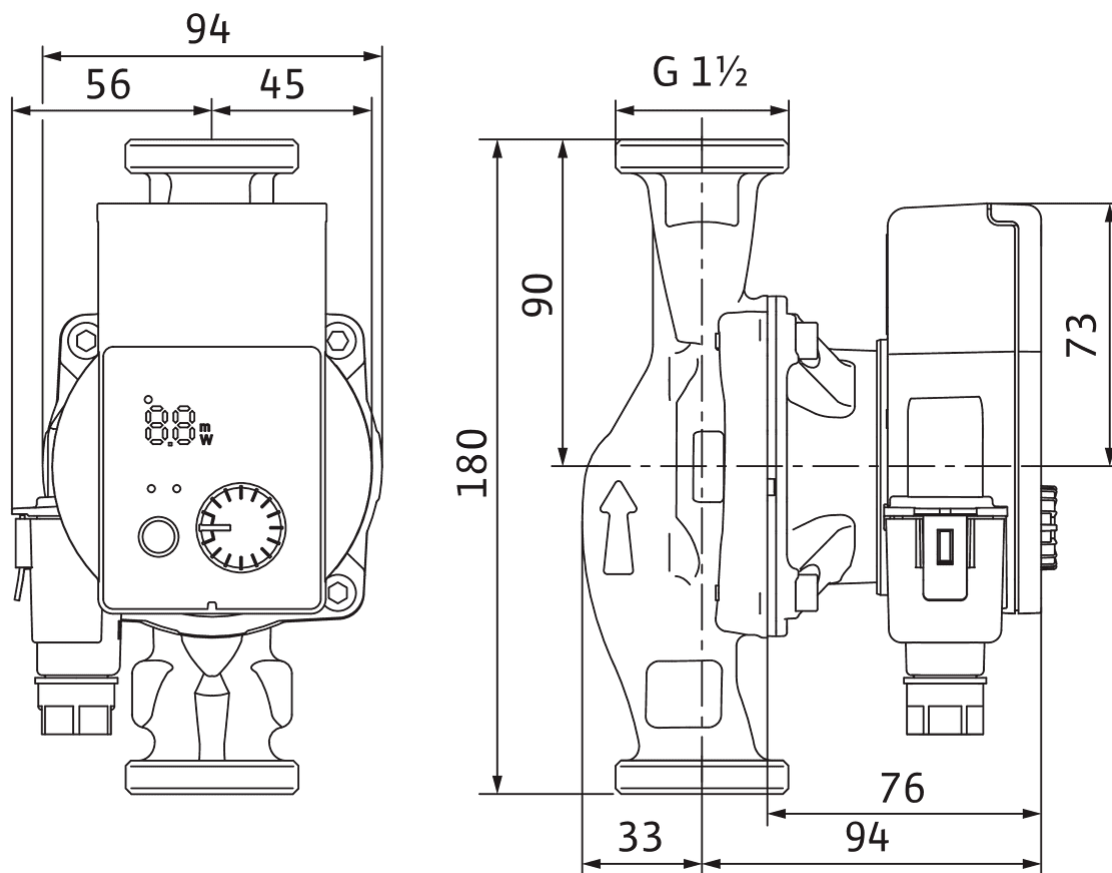
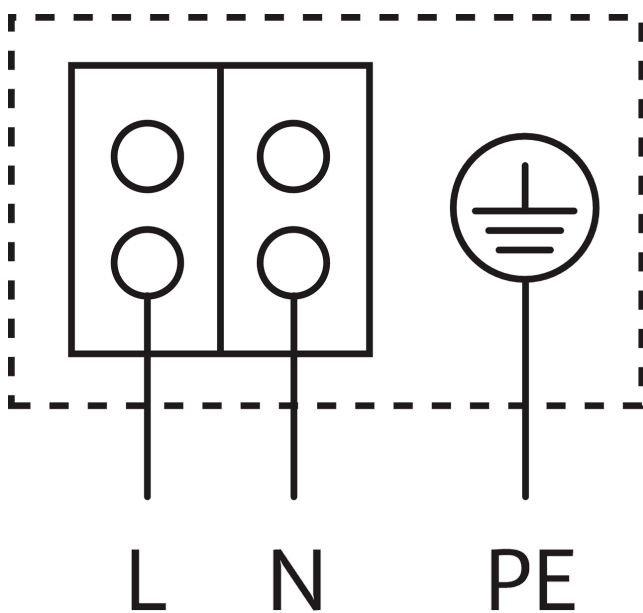


Схема подключения



Устойчивый к токам блокировки электродвигатель

Однофазный электродвигатель (EM), 2-полюсный - 1~230 В, 50 Гц

Описание изделия

Высокоэффективный насос Wilo-Yonos PICO с электронной системой регулирования Не требующие техобслуживания циркуляционные насосы с мокрым ротором и с резьбовым подсоединением, устойчивый к токам блокировки синхронный электродвигатель по технологии ЕСМ и встроенная электронная система регулирования частоты вращения для плавного регулирования перепада давления. Применяется во всех системах отопления и кондиционирования. Режим регулировки можно выбрать в соответствии с применяемой системой радиаторного или напольного отопления.

Серийное оснащение:

- Предварительный выбор способа регулирования для оптимального распределения нагрузки: Постоянный перепад давления ($\Delta p-c$), переменный перепад давления ($\Delta p-v$), постоянная частота вращения (3 кривые регулирования)
- Встроенная защита электродвигателя

- Светодиодный индикатор для установки заданного значения, индикации актуальной потребляемой мощности в ваттах и расхода в м³/ч
- Автоматическая функция деблокирования
- Функция ручного удаления воздуха для удаления воздуха из полости ротора насоса
- Повторный пуск вручную

Эксплуатационные параметры

| | |
|--|--------|
| Т перекачиваемой жидкости <i>T</i> | -10 °C |
| Температура окружающей среды <i>T</i> | -10 °C |
| Максимальное рабочее давление <i>P_N</i> | 10 бар |
| Мин. изб. давление на входе в насос 50 °C | 0,5 м |
| Мин. изб. давление на входе в насос 95 °C | 3 м |
| Мин. изб. давление на входе в насос 110 °C | 10 м |

Данные электродвигателя

| | |
|--|-------------------|
| Индекс энергоэффективности (EEI) | 0.18 |
| Создаваемые помехи | EN 61000-6-3 |
| Помехозащищенность | EN 61000-6-2 |
| Подключение к сети | 1~230 V, 50/60 Hz |
| Потребляемая мощность <i>P₁</i> <i>P_{max}</i> | 20 Вт |
| Частота вращения мин. <i>n_{min}</i> | 700 1/min |
| Частота вращения макс. <i>n_{max}</i> | 3400 1/min |
| Класс защиты электродвигателя | IPX4D |
| Кабельный ввод | 1 x PG11 |

Материалы

| | |
|---------------------|-------------------|
| Корпус насоса | Чугун |
| Рабочее колесо | PP-GF40 |
| Вал | Нержавеющая сталь |
| Материал подшипника | Металлографит |

Установочные размеры

| | |
|---|--------|
| Патрубок на всас. стороне DN _s | G 1½ |
| Патрубок на напорн. стороне DN _d | G 1½ |
| Монтажная длина <i>l₀</i> | 180 мм |

Информация о размещении заказа

| | |
|------------------------------|-------------------|
| Изделие | Wilo |
| Обозначение изделия | Yonos PICO 25/1-4 |
| Масса нетто приibl. <i>m</i> | 1,8 кг |
| Артикульный номер | 4215513 |