

PGD0000F00/PGD0000W00 Графический дисплей pCO / pCO Graphic Display



ПРОЧИТАЙТЕ И СОХРАНИТЕ
ДАННУЮ ИНСТРУКЦИЮ
READ AND SAVE
THESE INSTRUCTIONS

Вариант для монтажа на панели Panel mounting terminal

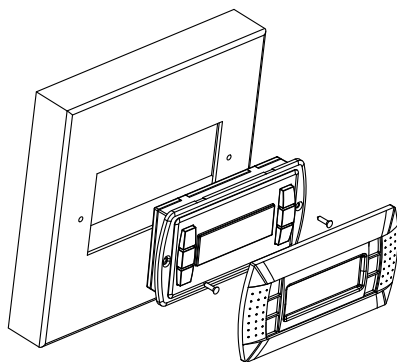


Рис. 1

Вариант для монтажа на стене Wall mounting terminal

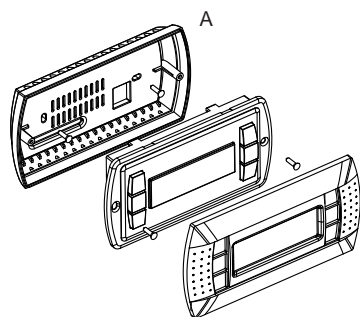


Рис. 2

Установка адреса / Configuring the address

```
Display address
setting.....:nn
I/O Board address:xx
```

Рис. 3

```
Display address
changed
```

Рис. 4

Задание списка терминалов закрытых и открытых для доступа / Assigning the list of private and shared terminals

```
Terminal Conf9
Press ENTER
to continue

↓

P12:Adr  Priv/Shared
Trm1 02     Sh
Trm2 03     Ph
Trm3 None  --OK?NO
```

Рис. 5

(RUS) Благодарим за выбор нашей компании в качестве поставщика. Уверены, что наши изделия удовлетворят Вас как заказчика.

Графический дисплей pGD представляет собой электронный прибор, совместимый с ранее выпущенными терминалами линий PCOI/PCOT. При этом pGD обеспечивает возможность полного графического управления функциями при помощи иконок, загружаемых программным обеспечением (далее – ПО) прикладного уровня, а также допускает загрузку международных шрифтов двух типоразмеров: 5x7 и 11x15 точек. Прикладное программное обеспечение хранится непосредственно на плате pCO и, следовательно, для работы терминала не требуется загрузка дополнительных программ. Работоспособность терминала обеспечивается в широком температурном диапазоне (от минус 20 до плюс 60 градусов Цельсия), а в случае применения для встраиваемого оборудования наличие передней панели обеспечивает более надёжную защиту терминала (согласно IP65).

Коды моделей

Вариант для встраивания или монтажа на панели	PGD0000F00
Вариант для монтажа на стене	PGD0000W00

Вариант для монтажа на панели (код PGD0000F00)

Терминалы этого варианта разработаны для монтажа на панели. Шаблон для сверления размером 127x69 мм, с двумя круглыми отверстиями (каждое по 4 мм в диаметре), как показано на рис. 8. Для правильной установки выполните следующие действия:

- Подсоедините телефонный кабель;
- Установите в проём терминал PGD0000F00 со снятой передней рамкой и закрепите в этом положении, завернув в панель винты с потайной головкой из комплекта терминала, как показано на рис. 1;
- Установите переднюю рамку, посадив рамку на место до «щелчка».

Вариант для монтажа на стене (код PGD0000W00)

Для установки терминала на стену необходимо в первую очередь закрепить на ней заднюю часть корпуса А (рис. 2), используя стандартную коробку для трёхсекционного выключателя.

- Закрепите тыльную часть корпуса в стандартной коробке, используя винты с круглой головкой из комплекта терминала;
- Подсоедините телефонный кабель;
- Установите в коробку переднюю часть терминала, привинтив её к тыльной части корпуса с использованием винтов с потайной головкой из комплекта, как показано на рис. 2;
- В завершение работы установите переднюю рамку, посадив рамку на место до «щелчка».

Электрические соединения

Подсоедините телефонный кабель (код S90CONN00*) с разъёмом (RJ12), идущий от платы управления pCO к задней панели терминала.

Установка адреса

Установка адреса терминала возможна только после подачи питания с использованием стандартного телефонного разъёма RJ12. Значение адреса, установленное на заводе, равно 32). Для входа в режим установки адреса нажмите одновременно клавиши ↓ ↑ и удерживайте их нажатыми не менее 5 секунд. На дисплее должно появиться сообщение, показанное на рис.3, с мигающим курсором, расположенным в левом верхнем углу экрана.

- Для изменения отображённого на экране значения адреса, однократно нажмите клавишу ↓ и курсор автоматически переместится в поле адреса (nn);
- используя клавиши ↓, выберите необходимое значение адреса. Подтвердите выбор нажатием клавиши ↓. Если выбранное для ввода значение отлично от ранее установленного, на экране появится сообщение, показанное на рис. 4, а затем новое значение будет записано в постоянную память терминала.

Если поле адреса nn содержит значение 0, терминал будет связываться с платами pCO, используя протокол "точка-точка" (вместо сетевого протокола pLAN) и поле со значением адреса ввода-вывода "I/O Board address: xx" не будет отображаться на экране как не имеющее смысла.

pCO: Задание списка терминалов закрытых и открытых для доступа

При необходимости возможно индивидуальное назначение терминалов, связанных с каждой из плат pCO. Список терминалов задаётся следующим образом:

- войдите в режим задания конфигурации, используя клавиши ↓↑ способом, описанным в предыдущем разделе;
- последовательно нажимайте клавишу ↓ до тех пор, пока курсор не окажется в соответствующем поле xx задания адреса ввода-вывода («I/O board address») рис.3;
- клавишами ↓ выберите плату pCO, опрашиваемую дисплеем. Появившиеся допустимые значения соответствуют платам pCO, находящимся на связи. Если сеть pLAN работает с ошибками или на связи отсутствуют платы pCO, поле окажется недоступным для изменений и вместо адреса здесь появится символ «—»;
- после нажатия ↓ на экран будет выведено изображение, показанное на рис.5;
- в этом случае клавиша ↓ так же перемещает курсор к следующему по очереди полю, а клавиши ↓ точно так же изменяют значение текущего поля. В поле P:xx отображается значение адреса, выбранного для платы pCO. В показанном на рисунке примере выбрано значение адреса «12»;
- для выхода из процедуры установки адресов и сохранения внесённых изменений, выберите поле «OK?», далее выберите «Yes» и подтвердите выбор нажатием клавиши ↓.

Значения полей (строк) в столбце «Adr» показывают адреса терминалов, поставленных в соответствие плате pCO с адресом «12». При этом тип терминала выводится в столбце «Priv/Shared».

Замечание: Поскольку терминалы pGD не имеют порта для печати, их нельзя конфигурировать с типом "Sp" («shared printer»).

В случае если терминал не активен в течение 30 секунд и более (то есть за это время не произведено ни одного нажатия клавиши), режим задания конфигурации автоматически прерывается без внесения изменений.

Задание списка терминалов закрытых и открытых для доступа Assigning the list of private and shared terminals

```
NetSTAT 1 000000 8
T:xx 9 16
Enter 17 24
To quit 25 32
```

Рис. 6

```
FGD0 V1.2
Mar 26 2003
HW:A
```

Рис. 7

Установочные размеры / Dimensions

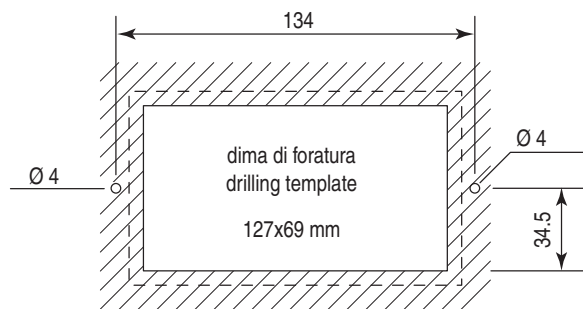


Рис. 8

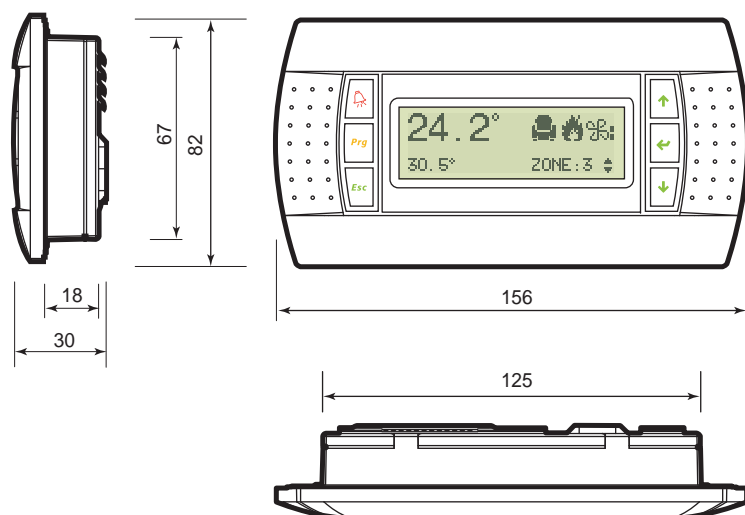


Рис. 9

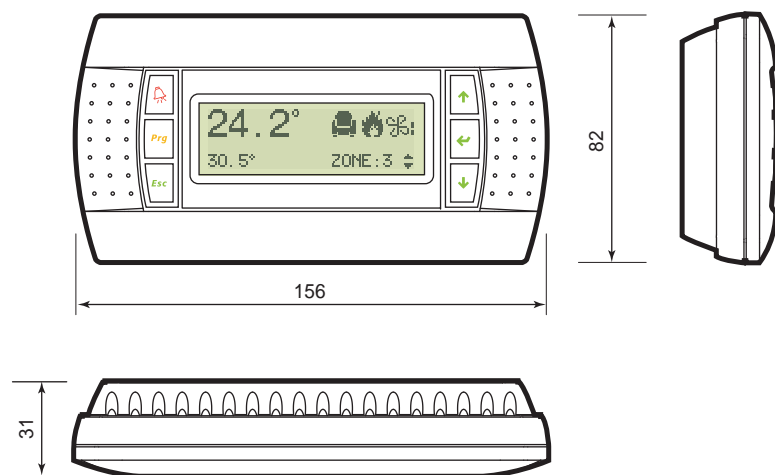


Рис. 10

Сообщения об ошибках

Когда терминал обнаруживает разрыв связи с одной из заданных в конфигурации плат pCO, на дисплее выводится сообщение об ошибке: I/O Board xx fault.

В том случае, если терминал вообще не получает сигналов от сети, на дисплее появляется сообщение: **NO LINK**.

Вывод на экран состояния сети и версии «прошито» ПО

Информация, показанная на рис.6, выводится на экран одновременным нажатием клавиш (↓) в течение не менее чем 10 секунд (только в режиме pLAN).

На рис.6 даётся пример информации о состоянии сети pLAN с указанием числа подключенных устройств и их адресов.

Ключ:

☐ : контроллеры pCO работают в сети

☐ : терминалы работают в сети

☐ : нет подключенных устройств

Показанное на рис.4 иллюстрирует, что:

контроллеры pCO с адресами 1,2,25 исправны и работают в сети

терминалы 3, 4, 15, 26 исправны и работают в сети.

Нажатием клавиш ↓ на экран может выводиться версия ПО, «прошито» и хранящегося в памяти терминала, (см. рис.7).

Для выхода из процедуры NetSTAT нажмите ↵.

Изменение контраста жидкокристаллического экрана

Для подстройки контраста используйте клавиши ⏏ + Prg + ↓.

Технические характеристики

Дисплей	Графический FSTN
Тип	светодиоды зелёного свечения (под управлением от прикладного ПО)
Подсветка	120x32 точек
Графическое разрешение	4 строки x 20 столбцов (размер шрифта 5x7 и 11x15 точек); 2 строки x 10 столбцов (размер шрифта 11x15 точек); или смешанный режим
Текстовый режим:	4,5 мм (размер шрифта 5x7 точек) 9 мм (размер шрифта 11x15 точек)
Высота символа	71,95x20,75 мм
Размер рабочей области:	76x25,2 мм
Размер области отображения:	
Светодиоды клавиатуры	
2 светодиода, управляемые от прикладного ПО, красного и оранжевого свечения (клавиши «Prg» и «Alarm»)	
4 зелёных светодиода в качестве подсветки жидкокристаллического индикатора (клавиши «Esc»)	
Источник питания	
Напряжение питания:	Питание обеспечивается от pCO по телефонному кабелю, или от внешнего источника 18/30 В постоянного тока с защитой цепи двумя плавкими предохранителями номинала 250 мА *
Максимальная потребляемая мощность:	0,8 ВА
Максимальное удаление	
Максимальная длина сети pLAN:	500 метров при использовании кабеля «витая пара» AWG22
Максимальное расстояние до терминала pCO:	500 метров при использовании телефонного кабеля 500 метров при использовании кабеля «витая пара» AWG22 и TCONN6J000 *
	Замечание: для достижения максимальной дальности обмена используйте топологию «шина» с длиной отдельных сегментов не более 5 метров.
Материалы	
Прозрачная передняя панель:	прозрачный поликарбонат
Тыльная часть чёрно-серого корпуса (устанавливаемого в стену):	Поликарбонат и пластик ABS
Клавиатура:	силиконовая резина
Прозрачная крышка корпуса:	прозрачный поликарбонат
Класс пожарной опасности:	V0 для прозрачной передней и задней частей корпуса HВ для силиконовой клавиатуры и прочих деталей
Прочее	
Индекс защиты:	IP65 для варианта установки на панели IP40 для варианта установки на стене Защита от ультрафиолета UL тип 1
Условия эксплуатации:	от - 20 °C до плюс 60 °C при 90% относительной влажности без конденсации
Условия хранения:	от - 20 °C до плюс 70 °C при 90% относительной влажности без конденсации
Класс программного обеспечения и конструктивного исполнения:	A
Классификация по защите от поражения электрическим током:	предназначено для встраивания в устройства с классом защиты 1 или 2
Класс изоляции:	250 В
Допустимый период работы изолирующих частей под напряжением:	продолжительная работа
Категория огне- и теплостойкости:	D
Категория стойкости в отношении электрических разрядов:	I
Опасность в отношении окружающей среды:	норма

CAREL

CAREL S.p.A.
Via dell'Industria, 11 - 35020 Brugine - Padova (Italy)
Tel. (+39) 0499716611 - Fax (+39) 0499716600
http://www.carel.com - e-mail: carel@carel.com

LANTAVENT.RU / sale@lantavent.ru / +7 (495) 369-15-50