



Прецизионные кондиционеры HAIRF



HAIRF[®]

Прецизионное кондиционирование воздуха

About Hairf

Hairf — ведущий мировой поставщик критически важных систем электропитания и охлаждения. Компания производит прецизионные кондиционеры, источники бесперебойного питания (ИБП), клапанно-регулируемые свинцово-кислотные аккумуляторные батареи, статические переключатели передачи (СПП), интеллектуальные системы распределения электроэнергии (СРЭЭ) и ограничители перенапряжения (ОПН).

Компания Hairf с ее более чем 30-летним опытом исследований, разработок и производства оборудования для серверных помещений сотрудничает с лабораториями мирового класса, предоставляет специализированные продукты для точного удовлетворения потребностей пользователей и создает полноценные решения для серверных помещений. Положитесь на нашу линейку критически важного оборудования.

Наша профессиональная международная команда системных инженеров и специалистов по продажам и обслуживанию круглосуточно работает в более чем 50 странах, включая Мексику, Россию, Пакистан, Китай, Филиппины, Сингапур и Казахстан.

На сегодняшний день для обеспечения быстрой технической поддержки, монтажа, ввода в эксплуатацию, техобслуживания и других послепродажных услуг у нас есть офисы в 22 городах, включая Пекин, Шанхай, Гуанчжоу, Шэньчжэнь, Чэнду, Сиань, Ухань, Чжэнчжоу, Фучжоу, Харбин и Хух-Хото.



Главный принцип, которого Hairf придерживается при разработке прецизионных кондиционеров, — безопасность и надежность системы. Hairf предлагает обширные линейки продуктов, удовлетворяющие даже самым жестким требованиям пользователей к эффективности систем и защите окружающей среды. Кондиционеры Hairf совместимы с другими устройствами и гибки в эксплуатации. Прецизионные кондиционеры Hairf обеспечивают совместимые варианты различных технических решений, чтобы пользователи могли выбирать наиболее подходящие для себя системные комплексы, не беспокоясь о реконструкции на месте.

Hairf стремится к защите экологии и окружающей среды. Компания полностью учитывает воздействие на окружающую среду при разработке каждого продукта и старается достигать оптимального баланса между высокими эксплуатационными характеристиками и экологичностью. Во всех прецизионных кондиционерах Hairf применяется экологически безопасный хладагент R407C.

Агрегаты кондиционирования воздуха Hairf разрабатываются с ориентацией на универсальность, эксплуатационную гибкость и экономию времени/затрат при монтаже, обслуживании и управлении. Благодаря простоте монтажа, простоте подсоединения трубопроводов подачи воды и удобству подключения электропитания система кондиционирования легко устанавливается, отлаживается и запускается.

Для того чтобы высокотехнологичное оборудование было максимально эффективным, оно должно быть установлено в подходящей среде. Быстрое развитие мобильной связи и Интернета привело к появлению сложных и одновременно компактных базовых коммуникационных станций, центров телекоммуникационного обмена данными и центров хранения и обработки Интернет-данных, для эксплуатации которых требуются выдающиеся теплотехнические характеристики и тщательный контроль условий окружающей среды. Выпуская исключительно качественную продукцию, Hairf гарантирует точный, надежный, безопасный и долговременный контроль условий эксплуатации высокотехнологичного оборудования и, как следствие, в состоянии обеспечивать надежную среду для работы сложных и передовых электронных систем.

Прецизионные кондиционеры Hairf широко применяются в телекоммуникационных центрах, банках, музеях, лабораториях, цехах производства пластин и больничных операционных, где температура, влажность и чистота воздуха имеют первостепенное значение. Наше оборудование используется, в частности, в Telecom Italia Group, Deutsche Telekom AG и Swiss Bank Corp

Высококачественные элементы системы управления

Система управления соответствует стандартам CE и IEC, оснащена передовой технологией электрического управления и может работать от источника питания напряжением 380 В ±20%. Кроме того, она устанавливается в сочетании с модулем защиты источника питания, что позволяет выбрать эффективность защиты в диапазоне 380 В ±50%. Если напряжение выходит за пределы выбранного диапазона, автоматически включается система защиты устройства. Когда напряжение возвращается в допустимые пределы, устройство автоматически перезапускается.

Испаритель

Высокоэффективный испаритель, изготовленный из качественного материала с использованием передовых профессиональных технологий, обеспечивает большую площадь теплообмена и более высокую долю явного тепла блока прецизионного кондиционирования воздуха.

Расширительный клапан

Расширительный клапан с применением передовой технологии теплового расширения отличается высокой надежностью и стабильностью работы и точно контролирует подачу хладагента. Для снижения энергопотребления холодильного оборудования мы используем в высокоэффективных прецизионных кондиционерах усовершенствованные электронные расширительные клапаны.

Увлажнитель

Всемирно признанная передовая система электродного парувлажнения, при использовании которой объем увлажнения, а также приток и отток воды контролируются компьютером, и программа автоматической очистки цилиндра увлажнителя для обеспечения требуемой эффективности увлажнения цилиндра.

Корпус

Благодаря уникальной конструкции рамы и черному стальному каркасу, демонстрирующим непревзойденную технологию производства, элегантный корпус профессионального уровня гарантирует безопасность устройства в любых условиях транспортировки и эксплуатации.

Фильтр

Воздушный фильтр стандарта EU4 с металлическим кронштейном эффективно отфильтровывает пыль и твердые частицы для очистки воздуха в помещении телекоммуникационного оборудования.

Спиральный компрессор

Основа функциональных возможностей агрегата — герметичный спиральный компрессор Copeland, обеспечивающий высокую мощность, малошумность и длительный срок службы.

Комнатный нагнетательный вентилятор

Используется центробежный нагнетательный вентилятор с прямым приводом и лопатками, загнутыми назад, а статическое давление регулируется в диапазоне от 0 до 400 Па, что обеспечивает непрерывную круглогодичную* и круглосуточную эксплуатацию. Средний срок службы — 10 лет. В высокоэффективном блоке используется энергосберегающий вентилятор евростандарта, управляемый сигналом уровня 0–10 В, с приводом постоянного тока и бесступенчатым регулированием скорости, превосходящий традиционные вентиляторы по энергосбережению.

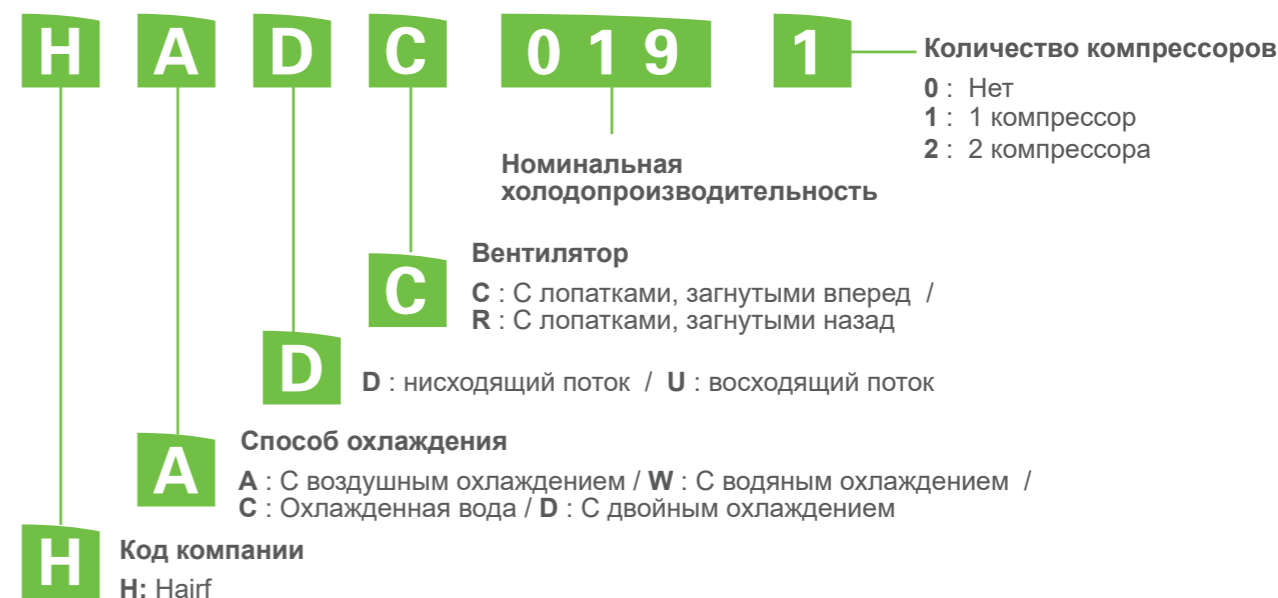
Нагреватель

Электронагреватель с функцией защиты от перегрева и устойчивостью к ионизации соответствует экологическим требованиям к машинным залам с малой тепловой нагрузкой для базовых станций в условиях холодного арктоальпийского климата.

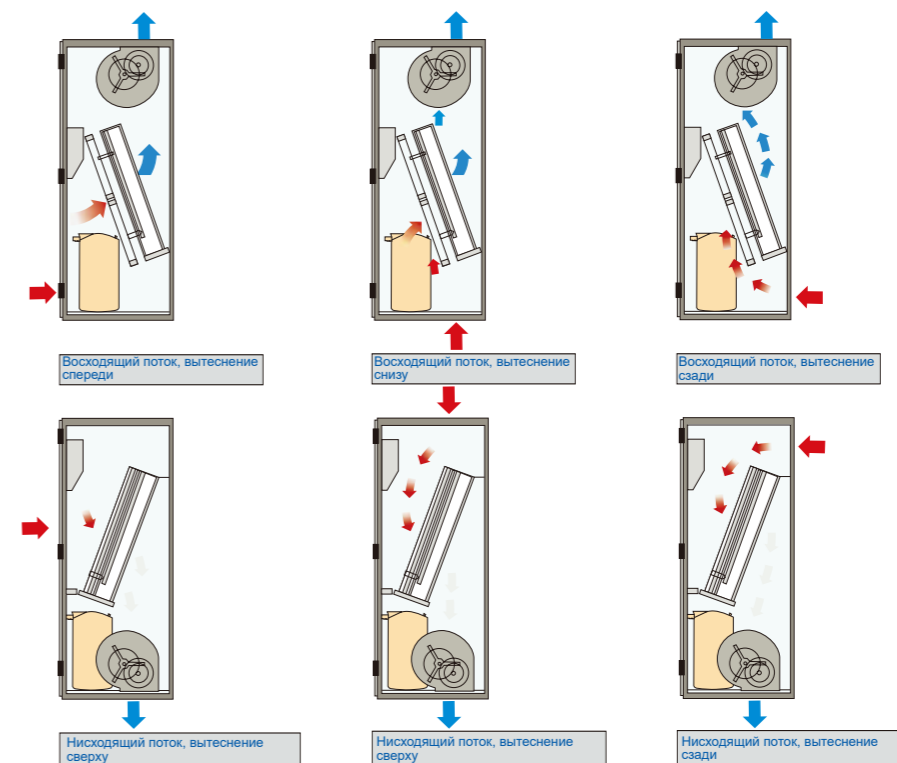
Конденсатор

Благодаря корпусу из антикоррозионного сплава, обеспечивающему требуемый срок службы и надлежащий внешний вид конденсатора, осевому вентилятору с внешним ротором, удовлетворяющему требованиям по охране окружающей среды по уровню шума, и регулятору скорости вентилятора в зависимости от температуры обеспечиваются малошумность и энергоэффективность.

Условное обозначение модели продукта



Направления потока и вытеснения



03/04

Микропроцессорное управление

В системе управления агрегата применяется передовой 32-битовый микропроцессор, обеспечивающий более точные и удобные системный мониторинг, программирование и регистрацию аварийных сигналов. При нормальных значениях рабочей температуры и влажности точность регулирования температуры находится в пределах ±0,2°, а точность регулирования влажности — в пределах ±2%. Панель управления с широкими возможностями настройки позволяет использовать большой сенсорный экран с разрешением 1/4 VGA.

Различные режимы централизованного Интернет-мониторинга

Через сеть Интернет-мониторинга можно удаленно контролировать состояние кондиционера в режиме реального времени. Эта система поддерживает различные виды сетей: домашние и телекоммуникационные сети, системы автоматизации зданий и сети централизованного мониторинга питания и окружающей среды.

Технические данные блоков с воздушным охлаждением DX (I)

Модель: HADC/HAUC		0061	0081	0101	0111	0131	0161	0191	0201
Холодопроизводительность (1)	кВт	5.9	7.7	9.3	10.6	12.6	15.6	18.2	20.5
Воздушный поток	м³/ч	1720	2150	2850	3200	3530	4800	5200	5700
Коэффициент энергоэффективности		3.60	3.65	3.55	3.65	3.60	3.65	3.65	3.66
Отношение сухого тепла к общему		0.95	0.93	0.95	0.95	0.93	0.96	0.93	0.93
Компрессор									
Тип		Спиральный							
Производительность	кВт	1.5	1.9	2.2	2.3	3.0	3.6	4.3	5.3
Количество	шт.	1	1	1	1	1	1	1	1
Испаритель с оребренным змеевиком									
Площадь передней поверхности	м²	0.29	0.29	0.47	0.47	0.47	0.65	0.65	0.65
Геометрические размеры	мм	25×21.65							
Тип ребер		Гидрофильные							
Шаг ребер	мм	1.8							
Секция вентилятора									
Тип		Центробежный вентилятор							
Количество	шт.	1	1	2	2	2	2	2	2
Потребляемый ток	А	1.2	1.6	3.2	3.2	3.2	3.8	3.8	3.8
Потребляемая мощность	Вт	165	282	500	563	563	668	668	850
AESP макс. производительность (2)	Па	180	180	180	250	250	250	250	250
Воздушный фильтр									
Эффективность		EU4							
Общая площадь поверхности	м²	2.2	2.2	3.6	3.6	3.6	5.0	5.0	5.0
Класс огнестойкости		1							
Электронагреватели									
Общая теплопроизводительность	кВт	2	2	2.5	2.5	2.5	5	5	5
Количество	шт.	1	1	1	1	1	2	2	2
Материал		С положительным термическим коэффициентом (PTC)							
Увлажнитель									
Производительность	кг/ч	5-8	5-8	5-8	5-8	5-8	5-8	5-8	5-8
Потребляемая мощность	кВт	2.25	2.25	2.25	2.25	2.25	2.25	2.25	2.25
Размеры и масса									
Высота	мм	1875	1875	1875	1875	1875	1875	1875	1875
Длина	мм	600	600	900	900	900	1200	1200	1200
Глубина	мм	449	449	449	449	449	449	449	449
Масса	кг	150	157	195	210	230	245	255	270
Уровень шума									
Уровень звукового давления (3)	дБ(А)	46	48	48	49	51	52	53	52

Технические данные блоков с воздушным охлаждением DX (II)

Модель: HADC/HAUC		0201	0251	0261	0271	0301	0351	0401	0451
Холодопроизводительность (1)	кВт	21.2	23.2	26.8	27.3	31.5	35.6	41.2	44
Воздушный поток	м³/ч	6530	7050	7280	8500	9000	10000	11000	13000
Коэффициент энергоэффективности		3.72	3.60	3.60	3.75	3.71	3.71	3.71	3.68
Отношение сухого тепла к общему		0.98	0.98	0.92	0.98	0.99	0.98	0.97	0.95
Компрессор									
Тип		Спиральный							
Производительность	кВт	5.2	5.5	5.9	6.2	7.4	8.3	9.3	10.1
Количество	шт.	1	1	1	1	1	1	1	1
Испаритель с оребренным змеевиком									
Площадь передней поверхности	м²	0.8	0.8	0.8	1.4	1.4	1.4	1.7	1.7
Геометрические размеры	мм	25×21.65							
Тип ребер		Гидрофильные							
Шаг ребер	мм	1.8							
Секция вентилятора									
Тип		Центробежный вентилятор							
Количество	шт.	1	1	1	1	1	1	2	2
Потребляемый ток	А	2.5	2.5	2.8	3.2	3.5	4.1	4.4	4.9
Потребляемая мощность	Вт	1050	1100	1200	1300	1320	2000	2150	2400
AESP макс. производительность (2)	Па	360	360	360	380	380	355	355	355
Воздушный фильтр									
Эффективность		EU4							
Общая площадь поверхности	м²	5.8	5.8	5.8	6.5	6.5	6.5	7.8	7.8
Класс огнестойкости		1							
Электронагреватели									
Общая теплопроизводительность	кВт	5	5	5	5	5	8	8	8
Количество	шт.	2	2	2	2	2	2	2	2
Материал		С положительным термическим коэффициентом (PTC)							
Увлажнитель									
Производительность	кг/ч	8-13	8-13	8-13	8-13	8-13	8-13	8-13	8-13
Потребляемая мощность	кВт	6	6	6	6	6	6	6	6
Размеры и масса									
Высота	мм	1998	1998	1998	1998	1998	1998	1998	1998
Длина	мм	1000	1000	1000	1000	1000	1000	1750	1750
Глубина	мм	795	795	795	795	795	795	795	795
Масса	кг	375	385	393	450	490	590	595	610
Уровень шума									
Уровень звукового давления (3)	дБ(А)	52	53	53	55	56.5	58	60	60

- (1) Температура при вытеснении 24°C, относительная влажность 50%, наружная температура 40°C
- (2) Если требуется более высокое внешнее статическое давление (ВСД), свяжитесь с Hairf.
- (3) Шум измеряется в свободном поле на расстоянии 2 м от блока.



05/06 >

- (1) Температура при вытеснении 24°C, относительная влажность 50%, наружная температура 40°C
- (2) Если требуется более высокое внешнее статическое давление (ВСД), свяжитесь с Hairf.
- (3) Шум измеряется в свободном поле на расстоянии 2 м от блока.

Технические данные блоков с водяным охлаждением DX (I)

Технические данные блоков с воздушным охлаждением DX (III)

Модель: HADC/HAUC		0272	0322	0362	0422	0452	0512	0522	0652	0692	0752	0852	0912	1022
Холодопроизводительность (1)	кВт	26.9	31.9	35.9	41.9	44.3	50.5	54.4	61.4	68.7	76.2	85.5	90.8	102
Воздушный поток	м³/ч	8000	9000	10000	11500	12950	14500	16000	17500	18000	21000	23500	23500	24200
Коэффициент энергоэффективности		3.60	3.65	3.66	3.61	3.63	3.72	3.72	3.65	3.61	3.61	3.61	3.65	3.62
Отношение сухого тепла к общему		0.95	0.96	0.93	0.95	0.93	0.93	0.95	0.96	0.95	0.93	0.95	0.94	0.93
Компрессор														
Тип		Спиральный												
Производительность	кВт	6.0	7.0	8.2	9.2	10.0	11.0	11.2	13.6	15.8	17.6	18.6	19.6	22.4
Количество	шт.	2	2	2	2	2	2	2	2	2	2	2	2	2
Испаритель с оребренным змеевиком														
Площадь передней поверхности	м²	1.7	1.7	1.7	1.7	1.7	1.7	1.7	1.7	1.7	2.8	2.8	2.8	2.8
Геометрические размеры	мм	25×21.65												
Тип ребер		Гидрофильные												
Шаг ребер	мм	1.8												
Секция вентилятора														
Тип		Центробежный вентилятор												
Количество	шт.	2	2	2	2	2	2	2	2	2	3	3	3	3
Потребляемый ток	А	4.3	4.3	4.3	4.4	4.4	4.4	5	5.2	5.2	6.5	16.5	16.5	16.5
Потребляемая мощность	Вт	1600	1600	1800	1800	2000	2000	3000	3300	3900	3900	5400	6300	6300
AESP макс. производительность (2)	Па	380	380	380	355	355	355	380	380	380	360	400	400	400
Воздушный фильтр														
Эффективность		EU4												
Общая площадь поверхности	м²	7.8	7.8	7.8	7.8	7.8	7.8	7.8	7.8	7.8	13.5	13.5	13.5	13.5
Класс огнестойкости		1												
Электронагреватели														
Общая теплопроизводительность	кВт	5	5	5	10	10	10	10	10	10	12	12	24	24
Количество	шт.	2	2	2	3	3	3	3	3	3	2	2	4	4
Материал		С положительным термическим коэффициентом (PTC)												
Увлажнитель														
Производительность	кг/ч	8-13	8-13	8-13	8-13	8-13	8-13	8-13	8-13	8-13	8-13	8-13	8-13	8-13
Потребляемая мощность	кВт	6	6	6	6	6	6	6	6	6	6	6	6	6
Размеры и масса														
Высота	мм	1998	1998	1998	1998	1998	1998	1998	1998	1998	1998	1998	1998	1998
Длина	мм	1750	1750	1750	1750	1750	1750	1750	1750	1750	2500	2500	2500	2500
Глубина	мм	795	795	795	795	795	795	795	795	795	795	795	795	795
Масса	кг	565	580	590	605	615	615	620	625	625	979	985	992	1015
Уровень шума														
Уровень звукового давления (3)	дБ(А)	56	58	59	62	62	63	64	65	65	65	65	65	66

Модель: HWDC/HWUC		0061	0081	0101	0111	0131	0161	0191	0201
Холодопроизводительность (1)	кВт	6.59	8.48	10.70	12.15	14.21	17.98	20.86	24.00
Холодопроизводительность (2)	кВт	5.66	7.16	9.04	10.27	12.00	14.90	17.55	19.97
Воздушный поток	м³/ч	1720	2150	2850	3200	3530	4800	5200	6000
Коэффициент энергоэффективности		3.65	3.72	3.60	3.68	3.63	3.68	3.68	3.16
Отношение сухого тепла к общему		0.95	0.95	0.93	0.95	0.96	0.96	0.95	0.95
Компрессор									
Тип		Спиральный							
Производительность	кВт	1.5	1.9	2.4	2.7	3.35	4.2	5.0	4.5
Количество	шт.	1	1	1	1	1	1	1	1
Испаритель с оребренным змеевиком									
Площадь передней поверхности	м²	0.29	0.29	0.47	0.47	0.47	0.65	0.65	0.65
Геометрические размеры	мм	25×21.65							
Тип ребер		Гидрофильные							
Шаг ребер	мм	1.8							
Секция вентилятора									
Тип		Центробежный вентилятор							
Количество	шт.	1	1	2	2	2	2	2	2
Потребляемый ток	А	1.2	1.6	3.2	3.2	3.2	3.8	3.8	3.4
Потребляемая мощность	Вт	165	282	500	563	563	668	668	1300
AESP макс. производительность (2)	Па	180	180	180	180	250	250	250	250
Воздушный фильтр									
Эффективность		EU4							
Общая площадь поверхности	м²	2.2	2.2	3.6	3.6	3.6	5.0	5.0	5.0
Класс огнестойкости		1							
Электронагреватели									
Общая теплопроизводительность	кВт	2	2	2.5	2.5	2.5	5	5	5
Количество	шт.	1	1	1	1	1	2	2	2
Материал		С положительным термическим коэффициентом (PTC)							
Увлажнитель									
Производительность	кг/ч	5-8	5-8	5-8	5-8	5-8	5-8	5-8	5-8
Потребляемая мощность	кВт	1.5	1.5	2.25	2.25	2.25	2.25	2.25	2.25
Конденсатор с водяным охлаждением									
Тип		Конденсатор паяного пластинчатого теплообменника							
Расход воды	л/с	0.40	0.51	0.64	0.73	0.85	1.10	1.25	1.44
Перепад давления воды	кПа	47.5	47.5	48	48	48	49	49	49
Количество	шт.	1	1	1	1	1	1	1	1
Размеры и масса									
Высота	мм	1875	1875	1875	1875	1875	1875	1875	1875
Длина	мм	600	600	900	900	900	1200	1200	1200
Глубина	мм	449	449	449	449	449	449	449	449
Масса	кг	162	169	207	232	265	273	285	300
Уровень шума									
Уровень звукового давления (4)	дБ(А)	46	48	48	49	51	52	53	52

- (1) Температура при вытеснении 24°C, относительная влажность 50%, наружная температура 40°C
- (2) Если требуется более высокое внешнее статическое давление (ВСД), свяжитесь с Hairf.
- (3) Шум измеряется в свободном поле на расстоянии 2 м от блока.



07/08 >

- (1) Температура воды на входе T30°C, температура воды на выходе T35°C
- (2) Температура воды на входе T40°C, температура воды на выходе T45°C
- (3) Если требуется более высокое внешнее статическое давление (ВСД), свяжитесь с Hairf.
- (4) Шум измеряется в свободном поле на расстоянии 2 м от блока.

Технические данные блоков с водяным охлаждением DX (II)

Модель: HWDC/HWUC		0201	0251	0261	0271	0301	0351	0401	0451
Холодопроизводительность (1)	кВт	24.00	25.30	28.50	30.50	35.40	40.60	46.50	50.50
Холодопроизводительность (2)	кВт	19.97	21.06	25.37	25.37	29.45	35.55	39.16	45.10
Воздушный поток	м³/ч	6530	7050	7280	8500	9000	10000	11000	13800
Коэффициент энергоэффективности		3.16	3.75	3.65	3.65	3.74	3.74	3.74	3.65
Отношение сухого тепла к общему		0.95	0.94	0.92	0.94	0.95	0.95	0.95	0.94
Компрессор									
Тип	Спиральный								
Производительность	кВт	5.50	5.60	6.60	7.10	8.10	8.75	10.30	10.8
Количество	шт.	1	1	1	1	1	1	1	1
Испаритель с оребренным змеевиком									
Площадь передней поверхности	м²	0.8	0.8	0.8	1.4	1.4	1.4	1.7	1.7
Геометрические размеры	мм	25×21.65							
Тип ребер	Гидрофильные								
Шаг ребер	мм	1.8							
Секция вентилятора									
Тип	Центробежный вентилятор								
Количество	шт.	1	1	1	1	1	1	2	2
Потребляемый ток	А	2.5	2.5	2.8	3.2	3.5	4.1	4.4	5.0
Потребляемая мощность	Вт	1050	1100	1200	1300	1320	2000	2150	2600
AESP макс. производительность (2)	Па	380	380	380	425	425	355	355	350
Воздушный фильтр									
Эффективность	EU4								
Общая площадь поверхности	м²	5.8	5.8	5.8	6.5	6.5	6.5	7.8	7.8
Класс огнестойкости	1								
Электронагреватели									
Общая теплопроизводительность	кВт	5	5	5	5	5	8	8	8
Количество	шт.	2	2	2	2	2	2	2	2
Материал	С положительным термическим коэффициентом (PTC)								
Увлажнитель									
Производительность	кг/ч	8-13	8-13	8-13	8-13	8-13	8-13	8-13	8-13
Потребляемая мощность	кВт	6	6	6	6	6	6	6	6
Конденсатор с водяным охлаждением									
Тип	Конденсатор паяного пластинчатого теплообменника								
Расход воды	л/с	1.44	1.70	1.83	1.83	2.12	2.40	2.78	3.2
Перепад давления воды	кПа	49	49	49	51	51	51	51	51
Количество	шт.	1	1	1	1	1	1	1	1
Размеры и масса									
Высота	мм	1998	1998	1998	1998	1998	1998	1998	1998
Длина	мм	1000	1000	1000	1000	1000	1000	1750	1750
Глубина	мм	795	795	795	795	795	795	795	795
Масса	кг	375	385	393	450	490	590	595	610
Уровень шума									
Уровень звукового давления (4)	дБ(А)	52	53	53	55	56.5	60	60	60

- (1) Температура воды на входе T30°C , температура воды на выходе T35°C
(2) Температура воды на входе T40°C , температура воды на выходе T45°C
(3) Если требуется более высокое внешнее статическое давление (BCD), свяжитесь с Hairf.
(4) Шум измеряется в свободном поле на расстоянии 2 м от блока.

Технические данные блоков с водяным охлаждением DX (III)

Модель: HWDC/HWUC		0272	0302	0362	0422	0452	0512	0552	0602	0692	0762	0852	0912	1022	1182	1302
Холодопроизводительность (1)	кВт	27.9	34.60	40.6	48.0	50.6	57.1	60.9	70.7	81.8	90.0	95.6	100.8	112.5	126.8	138.2
Холодопроизводительность (2)	кВт	23.5	28.9	34.0	39.9	42.1	48.8	50.7	58.9	68.6	80.3	83.6	92.5	98.6	117.3	128.1
Воздушный поток	м³/ч	8000	9000	10000	11500	12950	13500	16000	17500	18000	21000	23500	23500	24200	28500	31200
Коэффициент энергоэффективности		3.67	3.68	3.64	3.65	3.65	3.73	3.73	3.65	3.61	3.61	3.61	3.65	3.62	3.60	3.59
Отношение сухого тепла к общему		0.95	0.95	0.96	0.95	0.95	0.93	0.96	0.96	0.95	0.93	0.97	0.95	0.94	0.95	0.94
Компрессор																
Тип	Спиральный															
Производительность	кВт	6.0	7.8	9.2	11.2	12.0	13.2	13.5	16.4	19.4	20.4	21.8	22.8	25.0	28.0	31.0
Количество	шт.	2	2	2	2	2	2	2	2	2	2	2	2	2	2	2
Испаритель с оребренным змеевиком																
Площадь передней поверхности	м²	1.7	1.7	1.7	1.7	1.7	1.7	1.7	1.7	1.7	2.8	2.8	2.8	2.8	3.1	3.1
Геометрические размеры	мм	25×21.6														
Тип ребер	Гидрофильные															
Шаг ребер	мм	1.8														
Секция вентилятора																
Тип	Центробежный вентилятор															
Количество	шт.	2	2	2	2	2	2	2	2	2	3	3	3	3	3	3
Потребляемый ток	А	4.3	4.3	4.3	4.4	4.4	4.4	5	5.2	5.2	6.5	6.5	6.5	6.5	18.7	21
Потребляемая мощность	Вт	2500	2500	1800	1800	2000	2000	3000	3300	3900	3900	5400	6300	6300	7200	8500
AESP макс. производительность (2)	Па	425	425	425	355	355	355	405	378	378	378	400	400	400	350	350
Воздушный фильтр																
Эффективность	EU4															
Общая площадь поверхности	м²	7.8	7.8	7.8	7.8	7.8	7.8	7.8	7.8	7.8	13.5	13.5	13.5	13.5	14	14
Класс огнестойкости	1															
Электронагреватели																
Общая теплопроизводительность	кВт	5	5	5	10	10	10	10	10	10	12	12	24	24	24	24
Количество	шт.	2	2	2	3	3	3	3	3	3	2	2	4	4	4	4
Материал	С положительным термическим коэффициентом (PTC)															
Увлажнитель																
Производительность	кг/ч	8-13	8-13	8-13	8-13	8-13	8-13	8-13	8-13	8-13	8-13	8-13	8-13	8-13	8-13	8-13
Потребляемая мощность	кВт	6	6	6	6	6	6	6	6	6	6	6	6	6	6	6
Конденсатор с водяным охлаждением																
Тип	Конденсатор паяного пластинчатого теплообменника															
Расход воды	л/с	1.67	2.10	2.43	2.87	3.03	3.41	3.64	4.23	4.89	5.56	5.68	6.02	6.72	7.2	7.9
Перепад давления воды	кПа	51	52	52	52	52	53	53	53	53	53	54	55	55	60	60
Количество	шт.	2	2	2	2	2	2	2	2	2	2	2	2	2	2	2
Размеры и масса																
Высота	мм	1998	1998	1998	1998	1998	1998	1998	1998	1998	1998	1998	1998	1998	1998	1998
Длина	мм	1750	1750	1750	1750	1750	1750	1750	1750	1750	2500	2500	2500	2500	2500	2500
Глубина	мм	795	795	795	795	795	795	795	795	795	795	795	875	875	875	875
Масса	кг	565	580	590	605	615	615	620	625	625	979	950	992	1020	1080	1150
Уровень шума																
Уровень звукового давления (4)	дБ(А)	56	58	59	62	62	63	64	65	65	65	65	65	66	68	69

- (1) Температура воды на входе T30°C , температура воды на выходе T35°C
(2) Температура воды на входе T40°C , температура воды на выходе T45°C
(3) Если требуется более высокое внешнее статическое давление (BCD), свяжитесь с Hairf.
(4) Шум измеряется в свободном поле на расстоянии 2 м от блока.

Технические данные блоков, работающих на охлажденной воде CW (I)

Модель: HCDC/HCUC		0080	0110	0140	0160	0200	0230
Холодопроизводительность [вода, 7/12°C]	кВт	7.6	10.6	13.9	15.6	19.3	22.2
Холодопроизводительность [вода, 10/15°C]	кВт	5.3	6.2	9.8	11.3	14.0	15.7
Расход воздуха	м³/ч	1720	2150	3200	3530	4800	5200
Расход воды	л/с	0.40	0.56	0.73	0.78	0.96	1.14
Перепад давления воды	кПа	37	37	39	52	52	52
Испаритель с оребренным змеевиком							
Площадь передней поверхности	м²	0.29	0.29	0.47	0.47	0.65	0.65
Отношение сухого тепла к общему [вода, 7/12°C]		0.83	0.83	0.84	0.83	0.84	0.83
Отношение сухого тепла к общему [вода, 10/15°C]		0.98	0.96	0.98	0.97	0.98	0.96
Секция вентилятора							
Тип	Центробежный вентилятор						
Количество	шт.	1	1	2	2	2	2
По стандарту AESP	Па	20-240					
Воздушный фильтр							
Эффективность	EU4						
Общая площадь поверхности	м²	2.2	2.2	3.6	3.6	5.0	5.0
Электронагреватели							
Общая теплопроизводительность	кВт	2	2	2.5	2.5	5	5
Количество	шт.	1	1	1	1	2	2
Увлажнитель							
Производительность	кг/ч	5-8	5-8	5-8	5-8	5-8	5-8
Потребляемая мощность	кВт	2.25	2.25	2.25	2.25	2.25	2.25
Размеры и масса							
Высота	мм	1875	1875	1875	1875	1875	1875
Длина	мм	600	600	900	900	1200	1200
Глубина	мм	449	449	449	449	449	449
Масса	кг	125	135	150	160	170	175
Уровень шума							
Уровень звукового давления (*)	дБ(А)	48	50	51	51	52	52

Технические данные блоков, работающих на охлажденной воде CW (II)

Модель: HCDC/HCUC		0300	0400	0500	0650	0850	0900	01000	01200	01300	01500
Холодопроизводительность [вода, 7/12°C]	кВт	37.9	47.5	61.2	69.8	85.6	94.7	108.5	125.6	135.6	156.8
Холодопроизводительность [вода, 10/15°C]	кВт	28.4	39.5	50.2	60.0	71.5	77.5	93.3	108.0	114	132.7
Расход воздуха	м³/ч	8120	13500	16500	16800	17500	19000	25800	28800	35500	42000
Расход воды	л/с	1.89	2.50	3.10	3.48	4.30	4.78	5.3	6.1	7.05	7.5
Перепад давления воды	кПа	46	52	53	55	56	56	62	63	62	64
Испаритель с оребренным змеевиком											
Площадь передней поверхности	м²	1.10	1.75	1.90	1.90	2.8	2.80	2.80	3.95	3.95	3.95
Отношение сухого тепла к общему [вода, 7/12°C]		0.83	0.84	0.83	0.82	0.86	0.84	0.82	0.84	0.83	0.82
Отношение сухого тепла к общему [вода, 10/15°C]		0.98	0.98	0.97	0.92	0.92	0.91	0.89	0.93	0.91	0.92
Секция вентилятора											
Тип	Центробежный вентилятор										
Количество	шт.	1	1	2	2	2	2	3	3	3	3
По стандарту AESP	Па	30-240									
Воздушный фильтр											
Эффективность	EU4										
Общая площадь поверхности	м²	5.8	5.8	7.8	7.8	7.8	7.8	7.8	13.5	13.5	13.5
Электронагреватели											
Общая теплопроизводительность	кВт	5	5	12	12	18	18	24	24	24	24
Количество	шт.	2	2	2	2	3	3	4	4	4	4
Увлажнитель											
Производительность	кг/ч	8-13	8-13	8-13	8-13	8-13	8-13	8-13	8-13	8-13	8-13
Потребляемая мощность	кВт	6									
Размеры и масса											
Высота	мм	1998	1998	1998	1998	1998	1998	1998	1998	1998	1998
Длина	мм	1000	1000	1750	1750	1750	1750	1750	2500	2500	2500
Глубина	мм	795	795	795	795	795	795	795	795	875	795
Масса	кг	310	370	410	430	450	490	510	730	750	850
Уровень шума											
Уровень звукового давления (*)	дБ(А)	58	58	60	61	63	63	63.5	68	68	68

(*) Шум измеряется в свободном поле на расстоянии 2 м от блока.

Технические данные блоков, работающих на охлажденной воде CW (I)

Технические данные моделей с воздушным охлаждением:

Модель: HDDR/HDUR		0251	0301	0401	0512	0602	0762	0912	1022
Холодопроизводительность (1)	кВт	23.2	31.5	41.2	50.5	61.4	76.2	90.8	102
Расход воздуха	м ³ /ч	7280	9000	10000	12950	17000	21000	25000	25000
Коэффициент энергоэффективности		3.70	3.71	3.71	3.72	3.63	3.41	3.45	3.52
Отношение сухого тепла к общему		0.98	0.99	0.97	0.93	0.96	0.93	0.97	0.96
Производительность	кВт	6.1	7.0	9.6	11.0	13.6	17.6	19.6	22.4
Количество	шт.	1	1	1	2	2	2	2	2
Количество	шт.	1	2	2	2	2	3	3	3
Потребляемый ток	А	2.5	4.3	4.4	4.4	5	6.5	6.5	6.5
Потребляемая мощность	Вт	1100	1600	1800	2000	3300	3900	6300	6300
Макс. производительность по стандарту AESP (2)	Па	360	380	355	355	380	360	360	360
Общая теплопроизводительность	кВт	5	5	8	10	12	12	24	24
Электронагреватели	шт.	2	2	2	3	2	2	4	4
Производительность	кг/ч	8	8	8	8	8	8	8	8
Потребляемая мощность	кВт	6	6	6	6	6	6	6	6
Высота	мм	1998	1998	1998	1998	1998	1998	1998	1998
Длина	мм	1000	1750	1750	1750	1750	2500	2500	2500
Глубина	мм	795	795	795	795	795	795	875	875
Масса	кг	385	585	595	615	940	979	992	1015
Уровень звукового давления (3)	дБ(А)	53	56.5	60	63	65	65	65	66

Технические данные моделей с использованием охлажденной воды:

Холодопроизводительность [вода, 7/12°C]	кВт	22.2	37.9	42.6	51.5	61.2	78.4	94.7	118.6
Холодопроизводительность [вода, 10/15°C]	кВт	15.7	28.4	33.1	41.7	50.2	64.3	77.5	91.6
Расход воды	л/с	1.14	1.96	2.10	2.53	3.14	3.85	4.78	5.9
Перепад давления воды	кПа	46	46	52	53	56	58	62	62
Отношение сухого тепла к общему [вода, 7/12°C]		0.83	0.83	0.84	0.84	0.83	0.82	0.84	0.82
Отношение сухого тепла к общему [вода, 10/15°C]		0.96	0.98	0.98	0.98	0.97	0.92	0.91	0.83

Конфигурации конденсаторов с воздушным охлаждением (I)

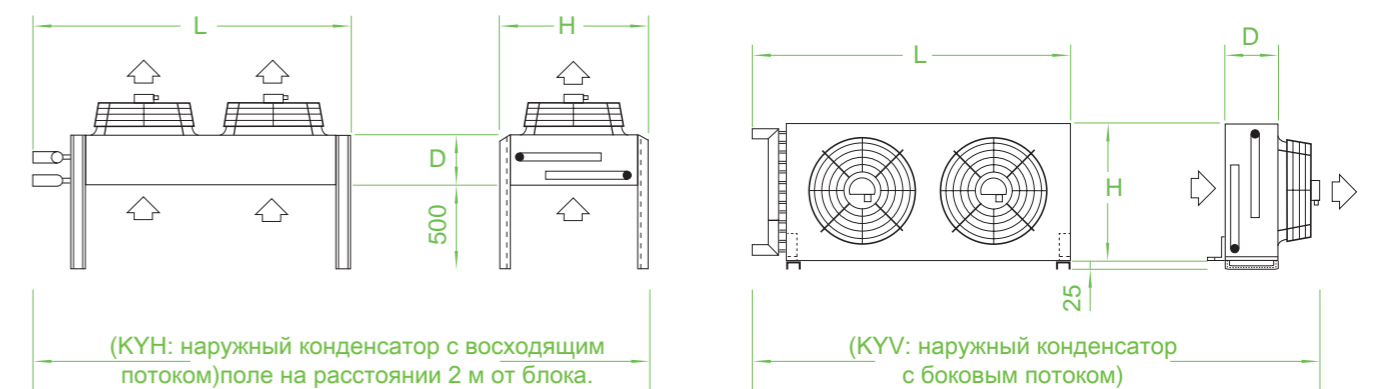
Модель блока:	0061	0081	0101	0111	0131	0161	0191	0201	0251	0261	0271	0301	0351	0401	0451
Модель конденсатора (KYV/KYN)	39	39	39	39	39	58	58	80	80	80	100	100	120	150	165

Конфигурации конденсаторов с воздушным охлаждением (II)

Модель блока:	0272	0302	0362	0422	0452	0512	0552	0602	0692	0762	0852	0912	1022
Модель конденсатора (KYV/KYN)	2×58	2×58	2×58	2×80	2×80	2×80	2×100	2×100	2×120	2×150	2×150	2×165	2×180

Технические данные наружных конденсаторов

Модель конденсатора (KYV/KYN)	39	58	80	100	120	150	165	180	
Номинальная мощность (кВт)	0.35	0.35×2	0.35	0.35×2	0.35×2	0.76×2	0.76×2	0.78×2	
Электропитание	220/50 Гц								
Расход воздуха	5500	11000	12000	12050	22000	23500	25000	38000	
Диаметр вентилятора (мм)	450	450	450	500	500	630	630	630	
Количество вентиляторов	1	2	2	2	2	2	2	2	
Уровень звукового давления (дБ)	50	56	62	62	66	68	70	70	
Размеры	Д (мм)	980	1280	1530	1530	1790	1850	2035	2200
	Г (мм)	350	350	350	400	400	400	400	400
	В (мм)	605	750	750	996	955	996	996	996
Масса (кг)	35	48	95	120	144	152	165	190	
Установочные размеры (Монтажное отверстие Ø12)	775×420	1075×420	1243×480	1345×480	1625×480	1685×480	1850×480	1970×480	



* Если температура наружного воздуха достигает 50°C, нужно использовать

(1) Температура при вытеснении 24°C, относительная влажность 50%, наружная температура 40°C

(2) Если требуется более высокое внешнее статическое давление (ВСД), свяжитесь с Hairf.

(3) Шум измеряется в свободном поле на расстоянии 2 м от блока.





Прецизионные блоки с воздушным/водяным охлаждением
0061 ~ 0301

Прецизионные блоки с использованием охлажденной воды
0080 ~ 0300



Прецизионные блоки с воздушным/водяным охлаждением
0351 ~ 0451

Прецизионные блоки с воздушным/водяным охлаждением
0272 ~ 0692

Прецизионные блоки с использованием охлажденной воды
0400 ~ 01000



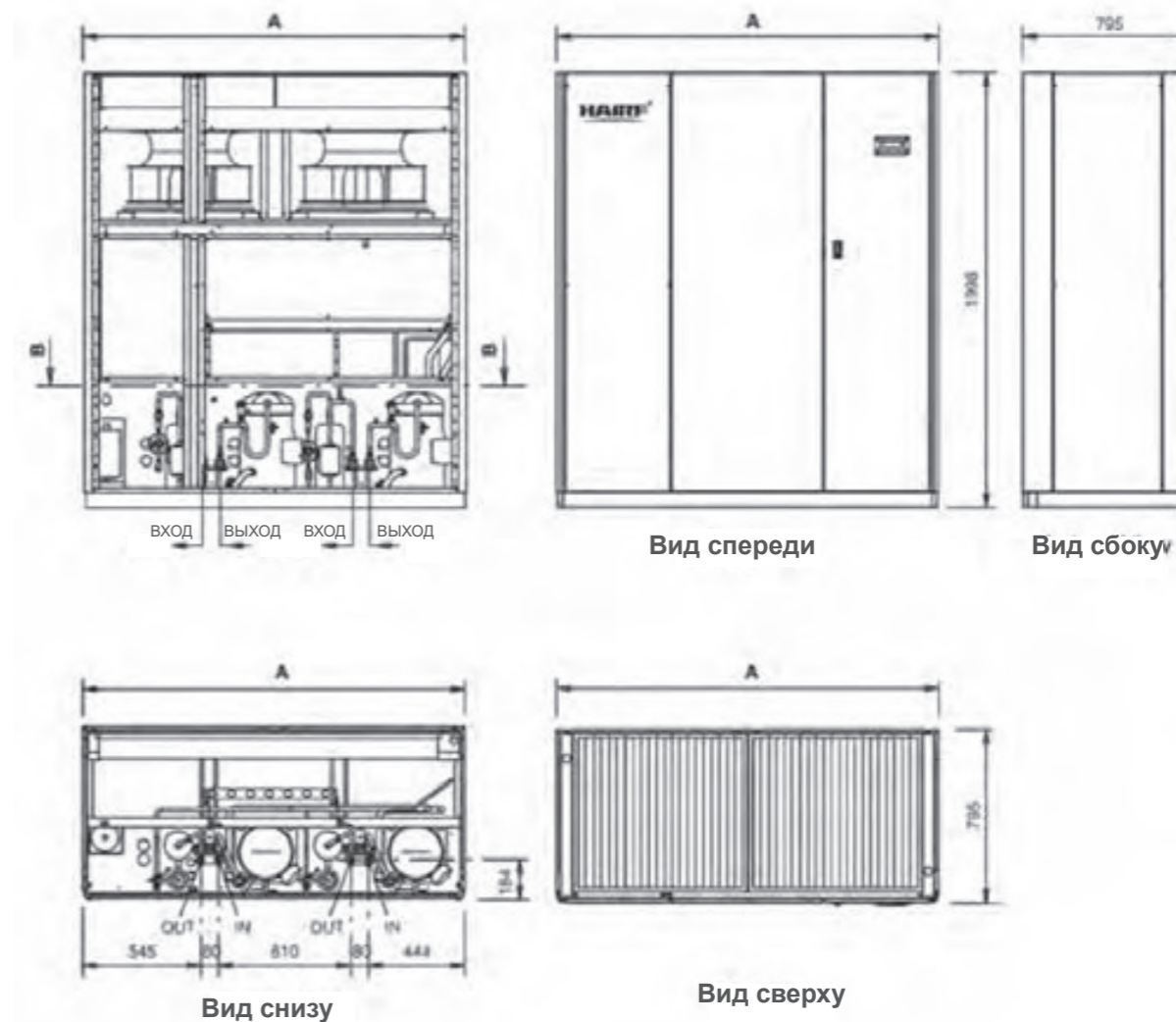
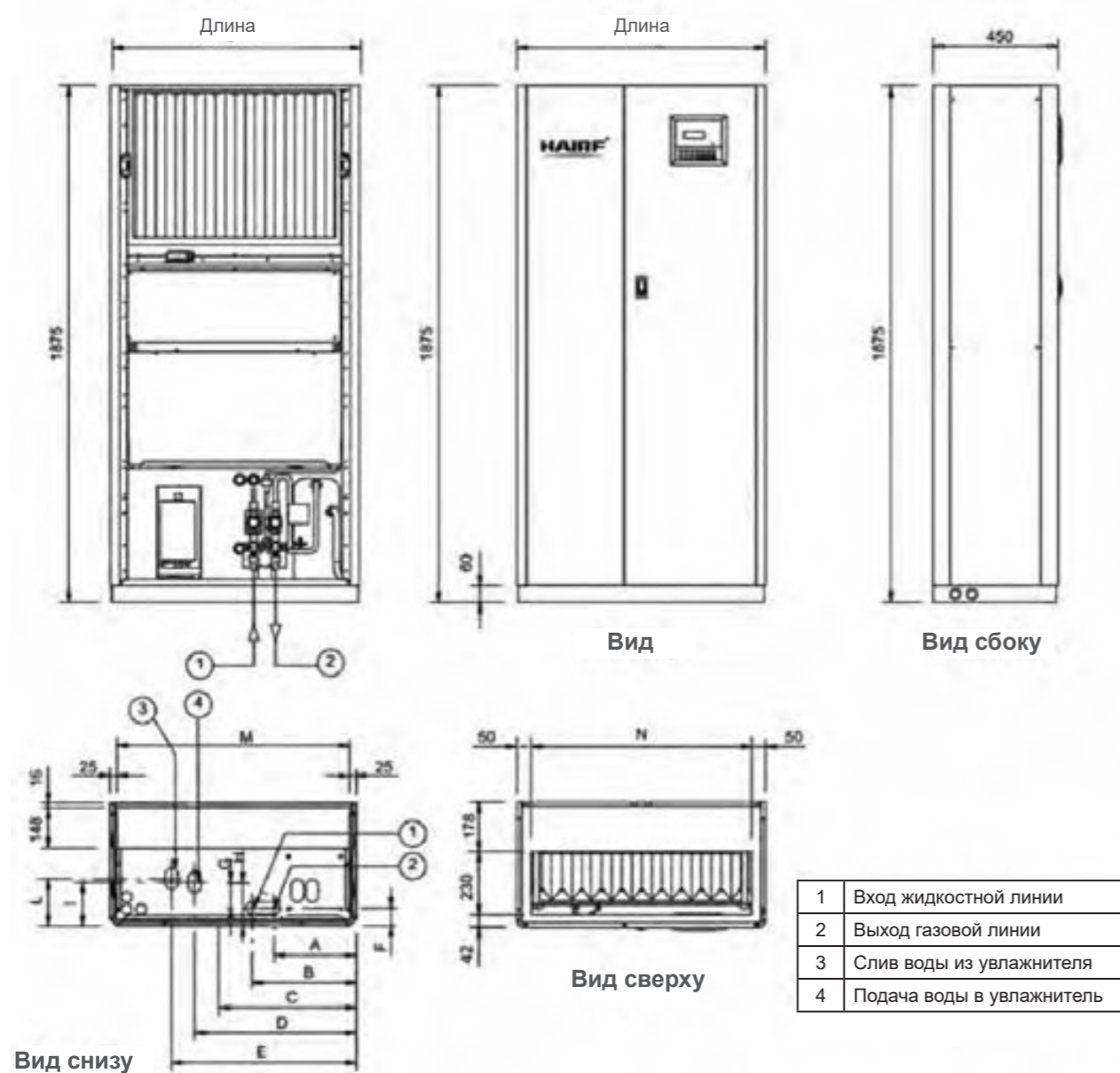
Прецизионные блоки с воздушным/водяным охлаждением
0762 ~ 1302

Прецизионные блоки с использованием охлажденной воды
01200 ~ 01500



Конструкция с использованием моделей Hairf HADC / HAUC

Конструкция с использованием моделей Hairf HADC / HAUC



17/18 >

HADC	0061	0081	0101	0111	0131	0161	0191	0201
A	298		298		298			
B	378		378		378			
C	378		500		500			
D	436		586		736			
E	519		670		820			
F	65		65		65			
G	-		63		63			

HADC	0061	0081	0101	0111	0131	0161	0191	0201
H	155		155		155			
I	158		158		158			
L	170		170		170			
M	542		842		1142			
N	500		800		1100			
Длина	600		900		1200			
Конструкция	1		2		3			

HADR	0201	0251	0261	0271	0301	0351	0401	0272	0322
HAUR	0201	0251	0261	0271	0301	0351	0401	0272	0322
A	1000				1750				
Масса	375	385	393	450	490	590	595	565	580

HADR	0362	0422	0452	0512	0522	0652	0692	0752	0852	0912	1022
HAUR	0362	0422	0452	0512	0522	0652	0692	0752	0852	0912	1022
A	1750						2500				
Масса	590	605	615	615	620	625	625	979	985	992	1015

HAIRF[®]



LANTAVENT.RU

sale@lantavent.ru

+7 (495) 369-15-50

