

**Цифровой контроллер для систем с двумя испарителями XR64CX**

**1. ОБЩИЕ ПРЕДУПРЕЖДЕНИЯ**

**1.1 ПЕРЕД ПРИМЕНЕНИЕМ ПРОЧИТЕ, ПОЖАЛУЙСТА, ЭТО РУКОВОДСТВО**

- Это руководство является частью данного изделия и должно находиться рядом с прибором, чтобы легко и быстро получить справку.
- Данный прибор не должен использоваться для других целей, не описанных ниже. Его нельзя использовать в качестве защитного устройства.
- Перед продолжением работы проверьте границы применения.
- Компания Dixell Srl оставляет за собой право вносить изменения в продукцию без какого-либо уведомления, обеспечивая неизменные функциональные возможности.

**1.2 МЕРЫ БЕЗОПАСНОСТИ**

- Перед подключением прибора проверьте правильность напряжения питания.
- Не подвергать воздействию воды или влаги: используйте контроллер только в рабочих пределах, избегая резких изменений температуры при высокой влажности воздуха, чтобы предотвратить образование конденсата.
- Предупреждение: перед любым обслуживанием отключите все электрические соединения.
- Установите датчик в месте, недоступном для конечного пользователя. Прибор нельзя вскрывать.
- В случае отказа или неправильной работы, верните прибор фирме-продавцу или в "Dixell S.r.l." (см. адрес) с детальным описанием неисправности.
- Учитывайте макс. ток, который можно применить к каждому реле (см. Технические Данные)
- Убедитесь, что провода датчиков, нагрузки и электропитания разделены и проложены достаточно далеко друг от друга, без пересечения или переплетения.
- При применении в промышленном оборудовании может быть полезно использование сетевых фильтров (наша модель FT1) параллельно с индуктивной нагрузкой.

**2. ОБЩЕЕ ОПИСАНИЕ**

Модель XR64CX, формата 32 x 74mm – это микропроцессорный контроллер, подходящий для применения в средне- или низкотемпературных блоках охлаждения с вентиляцией и 2мя испарителями. У него есть четыре релейных выхода для управления компрессором, вентилятором, оттайкой 1 и 2, которая может быть либо электрической, либо с реверсивным циклом (горячий газ). Он также снабжен до четырех входов датчиков NTC или PTC, первый - для контроля температуры, второй и третий, расположенные на испарителе, для контроля температуры окончания оттайки и управления вентилятором. Четвертый датчик подключается к разъему HOT KEY и используется для подачи сигнала аварии по температуре конденсатора или для показа температуры.

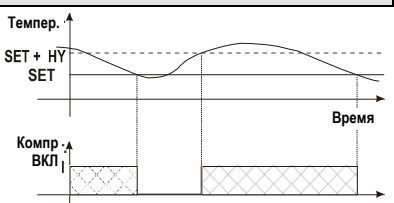
Выход HOT KEY позволяет подключать блок с помощью внешнего модуля XJ485-CX к сети, совместимой с ModBUS-RTU, такой как блоки мониторинга Dixell семейства XWEB. Также он позволяет программировать контроллер с помощью ключа программирования HOT KEY.

Прибор полностью конфигурируется с помощью специальных параметров, которые могут быть легко запрограммированы с клавиатуры.

**3. УПРАВЛЕНИЕ НАГРУЗКАМИ**

**3.1 КОМПРЕССОР**

Регулирование выполняется согласно температуре, измеренной датчиком термостата с положительной разницей от уставки: если температура растет и достигает уставки плюс дифференциал, то компрессор запускается и затем выключается, когда температура снова достигнет значения уставки.



При повреждении датчика термостата, пуск и остановка компрессора осуществляется по времени согласно параметрам "COп" и "COF".

**3.2 ОТТАЙКА**

С помощью параметра "tdF" доступны два режима оттайки: оттайка с электрическим нагревателем (tdF = EL) и оттайка горячим газом (tdF = in). Другие параметры используются для контроля интервала между циклами оттайки (IdF), его макс. длительности (MdF и Mds) и двух режимов оттайки: по времени или с управлением по датчику испарителя (P2P и P3P). По окончании оттайки начинается время стекания капель, его продолжительность задается в параметре FSt. При FSt = 0 время стекания капель отключено.

**3.3 УПРАВЛЕНИЕ ВЕНТИЛЯТОРАМИ ИСПАРИТЕЛЯ**

Режим управления вентиляторов выбирается в параметре "FnC":  
**FnC = C\_n**: вентиляторы будут ВКЛ и ВыКЛ с компрессором и не будут работать при оттайке;  
**FnC = o\_n** вентиляторы работают, даже если компрессор выкл. и не работают при оттайке; После оттайки имеется задержка вентиляторов по времени, предоставляя время для стекания, задаваемое с помощью параметра "FnD".  
**FnC = C\_Y** вентиляторы будут ВКЛ и ВыКЛ с компрессором и будут работать при оттайке;  
**FnC = o\_Y** вентиляторы будут работать постоянно также и при оттайке  
 Дополнительный параметр "FSI" обеспечивает задание температуры, измеренной датчиком испарителя, выше которой вентиляторы всегда ВЫКЛЮЧЕНЫ. Это используется, чтобы обеспечить циркуляцию воздуха, только если его температура ниже, чем задано в "FSI".

**3.3.1 Принудительное включение вентиляторов**

Эта функция, управляемая параметром Fct, предназначена для того, чтобы избежать коротких циклов вентиляторов, что может произойти после включения контроллера, либо после оттайки, когда комнатный воздух греет испаритель. Работа: если разница температуры между датчиком испарителя и комнатным датчиком больше, чем значение параметра Fct, то вентиляторы включаются. При Fct=0 эта функция отключена.

**3.3.2 Циклическое включение вентиляторов, когда компрессор выкл.**

Когда Fnс = с-п или с-Y (вентиляторы включены параллельно компрессору), то посредством параметров Fop и FoF вентиляторы могут осуществлять циклы включения и выключения, даже если компрессор выключен. Когда компрессор выключен, вентиляторы продолжают работать в течение времени Fop. При Fop = 0 вентиляторы всегда остаются выключенными, когда компрессор выключен.

**4. КОМАНДЫ, ПОДАВАЕМЫЕ С ПЕРЕДНЕЙ ПАНЕЛИ**



**SET**: отображает значение желаемой уставки; в режиме программирования – выбирает параметр или подтверждает операцию.

**(DEF)** запускает ручную оттайку

**(ВВЕРХ)**: просмотр значения макс. сохраненной температуры; в режиме программирования – позволяет пролистывать коды параметров или увеличивать отображаемое значение.

**(ВНИЗ)**: просмотр значения мин. сохраненной температуры; в режиме программирования – позволяет пролистывать коды параметров или уменьшать отображаемое значение.

**(Выключение)**: Выключает контроллер, если onF = off.

**(Светодиод)**: Не используется.

**КОМБИНАЦИИ КНОПОК:**

**(Вверх) + (Вниз)**: Блокирует и разблокирует клавиатуру.

**SET + (Вниз)**: Вход в режим программирования.

**SET + (Вверх)**: Возврат к отображению температуры в помещении.

**4.1 ИСПОЛЬЗОВАНИЕ СВЕТОДИОДОВ**

В следующей таблице описаны функции каждого светодиода.

LED	РЕЖИМ	ФУНКЦИЯ
	ВКЛ	Компрессор активирован
	Мигает	Активирована задержка против коротких циклов
	ВКЛ	Оттайка активирована
	Мигает	Выполняется отсчет времени стекания капель
	ВКЛ	Вентиляторы активированы
	Мигает	Отсчет времени задержки вентиляторов после оттайки.
	ВКЛ	Сигнал активной аварии
	ВКЛ	Выполняется непрерывный цикл охлаждения
	ВКЛ	Режим энергосбережения активирован
	°C/°F ВКЛ	Единицы измерения
	°C/°F Мигает	Фаза программирования

**5. ЗАПОМИНАНИЕ МАКС. & МИН. ТЕМПЕРАТУРЫ**

**5.1 КАК ПРОСМОТРЕТЬ МИН. ТЕМПЕРАТУРУ**

1. Нажмите и отпустите кнопку **(Вниз)**.
2. На экране появится сообщение "Lo", сопровождаемое значением минимальной зарегистрированной температуры.
3. Снова нажав кнопку **(Вниз)**, или через 5сек будет восстановлен исходный экран.

**5.2 КАК ПРОСМОТРЕТЬ МАКС. ТЕМПЕРАТУРУ**

1. Нажмите и отпустите кнопку **(Вверх)**.
2. На экране появится сообщение "Hi", сопровождаемое значением максимальной зарегистрированной температуры.
3. Снова нажав кнопку **(Вверх)**, или через 5сек будет восстановлен исходный экран.

**5.3 КАК СБРОСИТЬ МАКС. И МИН. СОХРАНЕННУЮ ТЕМПЕРАТУРУ**

1. Во время отображения макс. или мин. температуры нажмите и удерживайте кнопку SET более чем 3сек. (на дисплее появится сообщение rSt)
2. Для подтверждения операции сообщение "rSt" начинает мигать и на дисплее появится значение нормальной температуры.

**6. ОСНОВНЫЕ ФУНКЦИИ**

**6.1 КАК ПРОСМОТРЕТЬ УСТАВКУ**

1. Нажмите и сразу же отпустите кнопку SET: дисплей покажет значение уставки;
2. Нажмите и сразу же отпустите кнопку SET или подождите 5сек, чтобы снова отобразить значение датчика.

**6.2 КАК ИЗМЕНИТЬ УСТАВКУ**

1. Чтобы изменить значение Уставки, нажмите кнопку SET более чем на 2 секунды;
2. Будет отображаться значение уставки и светодиод "°C" или "°F" начинает мигать;
3. Чтобы изменить Уставку, нажмите стрелки **(Вверх)** или **(Вниз)** в течение 10сек.

4. Чтобы запомнить новое значение уставки, нажмите кнопку SET снова или ждите 10сек.

### 6.3 КАК ЗАПУСТИТЬ РУЧНУЮ ОТТАЙКУ



Нажмите кнопку DEF более чем на 2 секунды и запустится ручная оттайка.

### 6.4 КАК ИЗМЕНИТЬ ЗНАЧЕНИЕ ПАРАМЕТРА

Чтобы изменить значение параметра, действуйте следующим образом:

1. Войдите в режим Программирования, нажав кнопки Set +  $\blacktriangledown$  в течение 3сек (светодиод "°C" или "°F" начинает мигать).
2. Выберите требуемый параметр. Нажмите кнопку "SET", чтобы отобразить его значение.
3. Пользуйтесь кнопками "ВВЕРХ" или "ВНИЗ", чтобы изменить его значение.
4. Нажмите "SET", чтобы сохранить новое значение и перейти к следующему параметру.

**Чтобы выйти:** Нажмите кнопки SET+UP или подождите 15 сек, не нажимая никакие кнопки.

**ПРИМЕЧАНИЕ:** заданное значение сохраняется, даже если выход из процедуры выполнен по истечении времени ожидания.

### 6.5 СКРЫТОЕ МЕНЮ

Скрытое меню включает все параметры контроллера.

#### 6.5.1 КАК ВОЙТИ В СКРЫТОЕ МЕНЮ

1. Войдите в режим Программирования, нажав кнопки Set +  $\blacktriangledown$  в течение 3сек (светодиод "°C" или "°F" начинает мигать).
2. Отпустите, затем снова нажмите кнопки Set+ $\blacktriangledown$  в течение более чем 7сек. На дисплее появится значок Pr2, сразу же сопровождаемый параметром HU.
3. Выберите требуемый параметр.
4. Нажмите кнопку "SET", чтобы вывести на дисплей его значение.
5. Пользуйтесь кнопкой  $\blacktriangle$  или  $\blacktriangledown$ , чтобы изменить его значение.
6. Нажмите "SET", чтобы сохранить новое значение и перейти к следующему параметру.

**Чтобы выйти:** Нажмите SET +  $\blacktriangle$  или подождите 15 сек, не нажимая никакие кнопки.

**ПРИМЕЧАНИЕ 1:** если в Pr1 нет ни одного параметра, то через 3сек на дисплее будет выведено сообщение "noP". Удерживайте кнопки нажатыми до появления сообщения Pr2.

**ПРИМЕЧАНИЕ 2:** заданное значение сохраняется, даже если выход из процедуры выполнен по истечении времени ожидания.

#### 6.5.2 КАК ПЕРЕМЕСТИТЬ ПАРАМЕТР ИЗ СКРЫТОГО МЕНЮ НА ПЕРВЫЙ УРОВЕНЬ И НАОБОРОТ.

Любой параметр, присутствующий в СКРЫТОМ МЕНЮ, можно удалить или поместить на "ПЕРВЫЙ УРОВЕНЬ" (уровень пользователя), нажав кнопки "SET +  $\blacktriangledown$ ". В СКРЫТОМ МЕНЮ, когда параметр присутствует на Первом Уровне, включена десятичная точка.

### 6.6 КАК ЗАБЛОКИРОВАТЬ КЛАВИАТУРУ

1. Удерживайте кнопки ВВЕРХ + ВНИЗ нажатыми в течение более чем 3сек.
2. Сообщение "POF" будет выведено на дисплей, а клавиатура будет заблокирована. С этого момента можно будет просмотреть уставку и Макс. или Мин. сохраненную температуру.
3. Если кнопка нажата более чем 3сек, на дисплее будет выведено сообщение "POF".

### 6.7 ЧТОБЫ РАЗБЛОКИРОВАТЬ КЛАВИАТУРУ

Удерживайте нажатыми кнопки  $\blacktriangle$  и  $\blacktriangledown$  более чем 3сек, пока на дисплее не появится сообщение "POF".

### 6.8 НЕПРЕРЫВНЫЙ ЦИКЛ

Если оттайка в текущий момент не выполняется, то этот цикл можно активировать, удерживая в нажатом состоянии кнопку  $\blacktriangle$  в течение около 3 секунд. Компрессор будет работать, поддерживая уставку "ccS" в течение времени, заданного в параметре "CCt". Цикл можно завершить до окончания заданного времени, нажимая ту же кнопку  $\blacktriangle$  в течение 3 секунд.

### 6.9 ФУНКЦИЯ ВКЛ/ВЫКЛ

При "onF = off", нажав на кнопку ВКЛ/ВЫКЛ, мы выключим контроллер. На дисплее появится сообщение "OFF". В таком состоянии регулирование отключено. Чтобы включить контроллер, снова нажмите кнопку ВКЛ/ВЫКЛ.

**ПРЕДУПРЕЖДЕНИЕ:** Нагрузка, подключенная к нормально замкнутым контактам реле, всегда запитана и под напряжением, даже если контроллер в дежурном режиме.

## 7. ПАРАМЕТРЫ

### РЕГУЛИРОВАНИЕ

**Hu Дифференциал:** (0,1  $\pm$  25,5°C / 1 $\pm$ 255 °F) Дифференциал срабатывания уставки. ВКЛ (Cut IN) компрессора - это Уставка + дифференциал (Hu). ВЫКЛ (Cut OUT) компрессора - когда температура достигнет уставки.

**LS Минимальная уставка:** (-50°C+SET/-58°F+SET): Задает мин. значение уставки.

**US Максимальная уставка:** (SET+110°C/ SET+230°F). Задает макс. значение уставки.

**Of Калибровка датчика термостата:** (-12,0 $\pm$ 12,0°C; -120 $\pm$ 120°F) позволяет скорректировать возможное отклонение датчика термостата.

**P2P Наличие датчика испарителя:** n= отсутствует: оттайка останавливается по времени; y= присутствует: оттайка останавливается по температуре.

**Oe Калибровка датчика испарителя:** (-12,0 $\pm$ 12,0°C; -120 $\pm$ 120°F). позволяет скорректировать возможное отклонение датчика испарителя.

**P3P Наличие датчика второго испарителя (P3):** n= отсутствует: контакты работают как цифровой вход; y= присутствует: контакты работают как третий датчик.

**O3 Калибровка датчика второго испарителя (P3):** (-12,0 $\pm$ 12,0°C; -120 $\pm$ 120°F), позволяет скорректировать возможное отклонение третьего датчика.

**P4P Наличие четвертого датчика:** (n = отсутствует; y = присутствует).

**o4 Калибровка четвертого датчика:** (-12,0 $\pm$ 12,0°C) позволяет скорректировать возможное отклонение четвертого датчика.

**OdS Задержка активации выходов при запуске:** (0 $\pm$ 255мин) Эта функция доступна при первичном запуске контроллера и задерживает активацию любого выхода на время, заданное в этом параметре.

**Ac Задержка против коротких циклов:** (0 $\pm$ 50мин) минимальный интервал между остановкой компрессора и последующим перезапуском.

**rtr Процентное соотношение второго и первого датчика для регулирования** (0 $\pm$ 100; 100 = P1, 0 = P2): это позволяет задать регулирование в соответствии с процентным соотношением первого и второго датчика по следующей формуле (rtr(P1-P2)/100 + P2).

**CCt Время ВКЛ компрессора в течение непрерывного цикла:** (0,0 $\pm$ 24,0ч; разреш. 10мин)

Позволяет задать длину непрерывного цикла: компрессор продолжает работать без остановки в течение времени CCt. Можно использовать, например, когда камера наполнена новыми продуктами.

**CCS Уставка непрерывного цикла:** (-50 $\pm$ 150°C) задает уставку, используемую во время непрерывного цикла.

**COп Время ВКЛ компрессора с неисправным датчиком:** (0 $\pm$ 255мин) время, в течение которого компрессор работает при неисправном датчике термостата. При COп=0 компрессор всегда ВЫКЛ.

**COF Время ВЫКЛ компрессора с неисправным датчиком:** (0 $\pm$ 255мин) время, в течение которого компрессор ВЫКЛ при неисправном датчике термостата. При COF=0 компрессор всегда включен.

### ВИЗУАЛИЗАЦИЯ

**CF Единицы измерения температуры:** °C=градусы Цельсия; °F=градусы Фаренгейта. ВНИМАНИЕ: Когда единица измерения меняется, необходимо проверить и изменить, если требуется, параметры Hu, LS, US, Of, ALU и ALL.

**rES Разрешение (для °C):** (in = 1°C; dE = 0.1 °C) позволяет показывать десятичную точку.

**Lod Индикация контроллера:** (P1; P2, P3, P4, SET, dtr): позволяет выбрать, какой датчик будет показан на дисплее контроллера: P1 = Датчик термостата; P2 = Датчик испарителя; P3 = Третий датчик (только для моделей с этой опцией); P4 = Четвертый датчик, SET = уставка; dtr = процент визуализации.

**rEd Индикация X-REP (опция):** (P1; P2, P3, P4, SET, dtr): позволяет выбрать, какой датчик будет показан на дисплее X-REP: P1 = Датчик термостата; P2 = Датчик испарителя; P3 = Третий датчик (только для моделей с этой опцией); P4 = Четвертый датчик, SET = уставка; dtr = процент визуализации.

**dLy Задержка показа температуры:** (0  $\pm$ 20,0м; разреш. 10с) когда температура растет, дисплей обновляется на 1°C/1°F по истечении этого времени.

**dtr Процентное соотношение второго и первого датчика для визуализации, когда Lod = dtr (0 $\pm$ 100; 100 = P1, 0 = P2):** если Lod = dtr, то он позволяет задать визуализацию согласно процентному соотношению первого и второго датчика по следующей формуле (dtr(P1-P2)/100 + P2).

### ОТТАЙКА

**tdF Тип оттайки:** EL = электронагреватель; in = горячий газ

**dte Температура окончания первой оттайки:** (-50 $\pm$ 50 °C/ -58 $\pm$ 122°F) Активирована, только если P2P=y. Задает температуру, измеренную датчиком испарителя, которая вызывает окончание оттайки.

**dtS Температура окончания второй оттайки:** (-50 $\pm$ 50 °C/ -58 $\pm$ 122°F) Активирована, только если P3P=y. Задает температуру, измеренную датчиком второго испарителя, которая вызывает окончание оттайки.

**ldF Интервал между циклами оттайки:** (1 $\pm$ 120ч) Определяет интервал времени между началом двух циклов оттайки.

**mdF (Максимальная) длительность оттайки:** (0 $\pm$ 255мин) Когда P2P = n, (нет датчика испарителя: оттайка по времени) задает длительность оттайки, когда P2P = y (окончание оттайки по температуре) задает максимальную длительность оттайки.

**mdS (Максимальная) длительность второй оттайки:** (0 $\pm$ 255мин) Когда P3P = n, (нет датчика испарителя: оттайка по времени) задает длительность оттайки, когда P3P = y (окончание оттайки по температуре) задает максимальную длительность оттайки.

**dSd Задержка начала оттайки:** (0 $\pm$ 99мин) Это удобно, когда требуется другое время начала оттайки, чтобы избежать излишней нагрузки на объекте.

**dFd Температура, отображаемая во время оттайки:** (rt = реальная температура; it = температура в начале оттайки; SET = уставка; dEF = значок "dEF")

**dAd МАКС задержка индикации после оттайки:** (0 $\pm$ 255мин). Задает максимальное время между концом оттайки и возобновлением показа реальной температуры в помещении.

**Fdt Время стекания капель:** (0 $\pm$ 120м) интервал времени между достижением температуры окончания оттайки и возобновлением нормальной работы управления. Это время позволяет удалить капли воды с испарителя, которые могли образоваться при оттайке.

**dPo Первая оттайка после запуска:** (y = немедленно; n = по истечении времени ldF)

**dAF Задержка оттайки после непрерывного цикла:** (0 $\pm$ 23,5ч) интервал времени между концом цикла быстрой заморозки и последующей оттайкой, связанной с ним.

### ВЕНТИЛЯТОРЫ

**FnC Режим работы вентиляторов:**

**C-n** = работают вместе с компрессором, ВЫКЛ во время оттайки;

**o-n** = режим постоянной работы, ВЫКЛ во время оттайки;

**C-y** = работают вместе с компрессором, ВКЛ во время оттайки;

**o-y** = режим постоянной работы, ВКЛ во время оттайки;

**Fnd Задержка вентиляторов после оттайки:** (0 $\pm$ 255мин) Интервал между окончанием оттайки и запуском вентиляторов испарителя.

**Fct Дифференциал температуры, чтобы избежать коротких циклов вентиляторов** (0 $\pm$ 59°C; Fct=0 функция отключена). Если разница температуры между датчиками испарителя и в помещении больше, чем значение параметра Fct, вентиляторы включены.

**FSt Температура остановки вентиляторов:** (-50 $\pm$ 50°C/122°F) настройка температуры, считываемой датчиком испарителя, выше которой вентиляторы всегда ВЫКЛЮЧЕНЫ.

**Fon Время ВКЛ вентиляторов:** (0 $\pm$ 15мин) При Fnc = C\_n или C\_y, (вентиляторы включаются одновременно с компрессором). Задает время цикла ВКЛ вентиляторов испарителя, когда компрессор выключен. При Fon = 0 и FoF  $\neq$  0 вентиляторы всегда выключены, при Fon=0 и FoF=0 вентиляторы всегда выключены.

**FoF Время ВЫКЛ вентиляторов:** (0 $\pm$ 15мин) При Fnc = C\_n или C\_y, (вентиляторы включаются одновременно с компрессором). Задает время цикла ВЫКЛ вентиляторов испарителя, когда компрессор выключен. При Fon = 0 и FoF  $\neq$  0 вентиляторы всегда выключены, при Fon=0 и FoF=0 вентиляторы всегда выключены.

**FAP Выбор датчика для управления вентиляторами:** nP = нет датчика; P1 = датчик термостата; P2 = датчик испарителя; P3 = конфигурируемый датчик; P4 = Датчик на разьеме Hot Key.

### АВАРИИ

**ALC Конфигурация аварий по температуре:** (Ab; rE)

**Ab** = абсолютная температура: аварии по температуре выдаются по значению ALL или ALU. **rE** = аварии по температуре относительно уставки. Авария по температуре активируется, когда температура превысит значение "SET+ALU" или "SET-ALL".

**ALU Авария по МАКС. температуре:** (SET+110°C; SET+230°F) когда достигается эта температура, после задержки времени "ALd" активируется авария.

**ALL Авария по Миним. температуре:** (-50,0  $\pm$  SET°C; -58 $\pm$ 230°F) когда достигается эта температура, после задержки времени "ALd" активируется авария.

**AFH Дифференциал для аварии по температуре / восстановления работы вентиляторов:** (0,1 $\pm$ 25,5°C; 1 $\pm$ 45°F) Дифференциал срабатывание для восстановления после аварии по температуре. Используется также для перезапуска вентилятора при достижении темп. FSt

**ALd Задержка аварии по температуре:** (0 $\pm$ 255мин) Интервал времени между обнаружением условий аварии и соответствующим сигналом аварии.

**dAO Исключение аварии по температуре при запуске:** (от 0,0мин до 23,5ч) Интервал между обнаружением условий аварии после подачи питания на контроллер и сигналом аварии.



**АВАРИЯ ПО ТЕМПЕРАТУРЕ КОНДЕНСАЦИИ**

- AP2** Выбор датчика для аварии по температуре конденсации: **nP** = нет датчика; **P1** = датчик термостата; **P2** = датчик испарителя; **P3** = конфигурируемый датчик; **P4** = Датчик на разъеме Hot Key.
- AL2** Авария по низкой температуре конденсации: (-55÷150°C) когда достигается эта температура, то, возможно после задержки времени Ad2, поступает сигнал аварии LA2.
- Au2** Авария по высокой температуре конденсации: (-55÷150°C) когда достигается эта температура, то, возможно после задержки времени Ad2, поступает сигнал аварии HA2.
- AN2** Дифференциал восстановления после аварии по температуре конденсации: (0,1÷25,5°C; 1÷45°F)
- Ad2** Задержка аварии по температуре конденсации: (0÷255мин) Интервал времени между обнаружением условий аварии конденсации и сигналом аварии.
- dA2** Исключение аварии по температуре конденсации при запуске: (от 0.0мин до 23.5ч, разр. 10мин)
- bLL** Выкл. компрессора по аварии низкой температуры конденсации: **n** = нет: компрессор продолжает работать; **Y** = да, компрессор выключен пока присутствует авария, в любом случае регулирование возобновляется как минимум по истечении времени AC.
- AC2** Выкл. компрессора по аварии высокой темпер-ры конденсации: **n**=нет: компрессор продолжает работать; **Y** = да, компрессор выключен пока присутствует авария, в любом случае регулирование возобновляется как минимум по истечении времени AC.

**ЦИФРОВОЙ ВХОД – АКТИВИРОВАН ТОЛЬКО ЕСЛИ P3P = N**

- i1P** Полярность цифрового входа: **oP** цифровой вход активируется по размыканию контакта; **CL**: цифровой вход активируется по замыканию контакта.
- i1F** Конфигурация цифрового входа: **EAL** = внешняя авария: отображается сообщение "EA"; **bAL** = серьезная авария, отображается сообщение "CA". **PAL** = авария реле давления, отображается сообщение "CA"; **dog** = функция дверного контакта; **def** = запуск цикла оттайки; **AUS** = не активируется; **Htr** = изменение типа действия (охлаждение – нагрев); **Fan** = не задавать; **ES** = Энергосбережение.
- did**: (0÷255 мин) при **i1F = EAL** или **i1F = bAL** Задержка аварии цифрового входа: задержка между обнаружением условий внешней аварии и последующим сигналом. при **i1F = dog**: задержка сигнала аварии открытия двери при **i1F = PAL**: время для срабатывания реле давления: интервал времени для вычисления числа срабатываний реле давления.
- nPS** Число срабатываний реле давления: (0 ÷15) Число срабатываний реле давления в течение интервала "did", перед выдачей сигнала аварии (I2F = PAL). Если за время did достигнуто **nPS** срабатываний, выключите и включите контроллер, чтобы возобновить нормальное регулирование.
- odc** Состояние компрессора и вентилятора при открытой двери: **po** = нормальное; **Fan** = Вентилятор ВЫКЛ; **CPr** = Компрессор ВЫКЛ; **F C** = Компрессор и вентилятор ВЫКЛ.
- trd** Перезапуск выходов после аварии doA: **po** = авария doA не влияет на выходы; **yES** = перезапуск выходов по аварии doA;
- HES** Повышение температуры во время цикла Энергосбережения: (-30,0°C÷30,0°C / -22 ÷ 86°F), задает значение, повышающее уставку во время цикла Энергосбережения.

**ДРУГИЕ ПАРАМЕТРЫ**

- Adr** Последовательный адрес: (1÷244): Идентифицирует адрес контроллера при подключении к ModBUS-совместимой системе мониторинга.
- PbC** Тип датчика: позволяет задать тип датчика, используемого контроллером: **Ptc** = PTC-датчик, **ntc** = NTC-датчик.
- onF** Активация кнопки вкл/выкл: **nu** = отключена; **oF** = активирована; **ES** = не задавать.
- dP1** Показ датчика термостата
- dP2** Показ датчика испарителя
- dP3** Показ третьего датчика - опция.
- dP4** Показ четвертого датчика.
- rSE** Фактическая уставка: Показывает уставку, используемую в течение цикла энергосбережения или в течение непрерывного цикла.
- rEL** Версия программного обеспечения: для внутреннего использования.
- Ptb** Таблица кодов параметров: только для чтения.

**8. ЦИФРОВОЙ ВХОД (АКТИВИРУЕТСЯ ПРИ P3P = N)**

Цифровой вход свободный от напряжения программируются в разных конфигурациях параметром "i1F".

**8.1 ВХОД ДВЕРНОГО КОНТАКТА (i1F = dog)**

Он оповещает о состоянии двери и о состоянии соответствующего релейного выхода с помощью параметра "odc": **po** = нормальное (любое изменение); **Fan** = Вентилятор ВЫКЛ; **CPr**= Компрессор ВЫКЛ; **F C** = Компрессор и вентилятор ВЫКЛ. При открывании двери по истечении задержки времени, заданной в параметре "did", активируется авария двери, на дисплее появится сообщение "dA" и регулирование возобновится, если **trr** = **yES**. Сигнал аварии прекращается, как только внешний цифровой вход снова вернется в исходное положение. При открытой двери, сигналы аварии по высокой и низкой температуре не выдаются.

**8.2 ОБЩАЯ АВАРИЯ (i1F = EAL)**

После срабатывания цифрового входа блок будет ждать в течение времени задержки "did" прежде, чем выдать аварийное сообщение "EAL". Состояние выходов не меняется. Сигнал аварии прекращается, как только цифровой вход деактивируется.

**8.3 РЕЖИМ СЕРЬЕЗНОЙ АВАРИИ (i1F = bAL)**

После срабатывания цифрового входа блок будет ждать в течение времени задержки "did" прежде, чем выдать аварийное сообщение "CA". Релейные выходы ВЫКЛЮЧАЮТСЯ. Сигнал аварии прекращается, как только цифровой вход деактивируется.

**8.4 РЕЛЕ ДАВЛЕНИЯ (i1F = PAL)**

Если в течение интервала времени, заданного в параметре "did", число срабатываний реле давления достигнет значения параметра "nPS", то на дисплее появится аварийное сообщение по давлению "CA". Компрессор и регулирование останавливаются. Когда цифровой вход ВКЛ, компрессор всегда ВЫКЛ. Если за время did достигнуто число **nPS** срабатываний, выключите и включите контроллер, чтобы возобновить нормальное регулирование.

**8.5 НАЧАЛО ОТТАЙКИ (i1F = dFr)**

Запускает оттайку, если имеются надлежащие условия. По окончании оттайки нормальное регулирование возобновится, только если цифровой вход отключен, в противном случае контроллер будет ждать истечения защитного времени "MFr".

**8.6 ИЗМЕНЕНИЕ ТИПА ДЕЙСТВИЯ: НАГРЕВ-ОХЛАЖДЕНИЕ (i1F = Htr)**

Эта функция позволяет изменять регулирование контроллера: с охлаждения на нагрев и наоборот.

**8.7 ЭНЕРГОСБЕРЕЖЕНИЕ (i1F = ES)**

Функция Энергосбережения позволяет изменять значение уставки, получая сумму SET+ HES (параметр). Эта функция включена, пока активирован цифровой вход.

**8.8 ПОЛЯРНОСТЬ ЦИФРОВОГО ВХОДА**

Полярность цифрового входа зависит от параметра "i1P".  
**i1P=CL**: цифровой вход активируется по замыканию контакта.  
**i1P=OP**: цифровой вход активируется по размыканию контакта

**9. ПОСЛЕДОВАТЕЛЬНАЯ ШИНА TTL – ДЛЯ СИСТЕМ МОНИТОРИНГА**

Последовательная шина TTL, доступная при подключении к разъему HOT KEY, позволяет с помощью внешнего конвертора TTL/RS485, **XJ485-CX**, подключить контроллер к ModBUS-RTU совместимой системе мониторинга, такой как XWEB5000/3000/500/300.

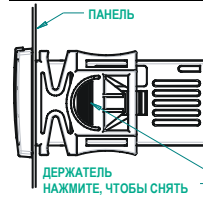
**10. ВЫХОД X-REP– ОПЦИЯ**

К контроллеру через разъем HOT KEY можно подключить опциональный выносной дисплей X-REP. X-REP-выход **ИСКЛЮЧАЕТ** подключение к мониторингу по последовательной шине.



Для подключения выносного дисплея X-REP к контроллеру необходимо использовать следующие соединительные кабели CAB-51F(1m), CAB-52F(2m), CAB-55F(5m).

**11. УСТАНОВКА И МОНТАЖ**



Контроллер **XR64CX** должен монтироваться на вертикальной панели в вырез 29x71мм и закрепляться, используя поставляемые специальные держатели. Диапазон температур, разрешенный для правильной эксплуатации - 0÷60°C. Избегайте мест, подверженных сильной вибрации, с присутствием агрессивных газов, чрезмерной запыленностью или влажностью. Те же рекомендации применяйте и к датчикам. Позвольте воздуху циркулировать через отверстия для охлаждения.

**12. ЭЛЕКТРИЧЕСКИЕ СОЕДИНЕНИЯ**

Контроллеры имеют клеммную колодку с зажимами под винт для подключения кабелей с сечением проводов до 2,5мм². Перед подключением кабелей убедитесь, что напряжение питания соответствует характеристикам контроллера. Кабели датчиков размещайте отдельно от кабелей питания, от выходных и силовых соединений. Не превышайте максимально допустимый ток для каждого реле, при более мощных нагрузках используйте подходящее внешнее реле.

**12.1 ПОДКЛЮЧЕНИЕ ДАТЧИКОВ**

Датчики должны устанавливаться баллоном вверх, чтобы предотвратить повреждения из-за случайного попадания жидкости. Рекомендуется размещать датчик термостата вдали от воздушных потоков, чтобы правильно мерять среднюю температуру в помещении. Поместите датчик окончания оттайки между оребрением испарителя в самом холодном месте, где обмерзает больше всего, вдали от нагревателей или самых теплых мест при оттайке, чтобы предотвратить преждевременное окончание оттайки.

**13. КАК ПОЛЬЗОВАТЬСЯ КЛЮЧОМ HOT KEY**

**13.1 КАК ПРОГРАММИРОВАТЬ HOT KEY С КОНТРОЛЛЕРА (ЗАГРУЗКА)**

- Запрограммируйте один контроллер с помощью его клавиатуры.
- Когда контроллер **ВКЛ**, вставьте ключ "Hot key" и нажмите кнопку **▲**; появится сообщение "uPL", сопровождаемое мигающей надписью "End"
- Нажмите кнопку "SET" и надпись End перестанет мигать.
- ВЫКЛЮЧИТЕ** контроллер, извлеките ключ "Hot Key", затем снова **ВКЛЮЧИТЕ** его.

**ПРИМЕЧАНИЕ:** При сбое программирования появится сообщение "Err". Снова нажмите **▲**, если вы хотите возобновить загрузку, или извлеките ключ "Hot key", чтобы прервать операцию.

**13.2 КАК ПРОГРАММИРОВАТЬ КОНТРОЛЛЕР, ИСПОЛЬЗУЯ HOT KEY (ВЫГРУЗКА)**

- ВЫКЛЮЧИТЕ** контроллер.
- Вставьте **запрограммированный** ключ "Hot Key" в 5-штырьковый разъем и затем **ВКЛЮЧИТЕ** контроллер.
- Список параметров из ключа "Hot Key" автоматически выгружается в память контроллера, появится мигающее сообщение "doL", сопровождаемое мигающей надписью "End".
- Через 10 секунд контроллер возобновит свою работу уже с новыми параметрами.
- Извлеките ключ "Hot Key".

**ПРИМЕЧАНИЕ:** При сбое программирования появится сообщение "Err". В этом случае выключите прибор, затем включите, если вы хотите возобновить выгрузку, или извлеките ключ "Hot key", чтобы прервать операцию.

**14. СИГНАЛЫ АВАРИЙ**

Сообщение	Причина	Выходы
"P1"	Поломка комнатного датчика	Выход компрессора согл. пар. "COP" и "COF"
"P2"	Поломка датчика испарителя	Окончание оттайки по времени
"P3"	Поломка третьего датчика	Выходы без изменения
"P4"	Поломка четвертого датчика	Выходы без изменения
"HA"	Авария по макс. температуре	Выходы без изменения
"LA"	Авария по мин. температуре	Выходы без изменения
"HA2"	Высокая темп. конденсации	Зависит от параметра "Ac2"
"LA2"	Низкая темп. конденсации	Зависит от параметра "bLL"
"dA"	Дверь открыта	Перезапуск компрессора и вентиляторов
"EA"	Внешняя авария	Выходы без изменения
"CA"	Серьезная внеш. авария (i1F=bAL)	Все выходы ВЫКЛ
"CA"	Авария реле давления i1F=PAL	Все выходы ВЫКЛ

14.1 СБРОС АВАРИИ

Аварии датчиков "P1", "P2", "P3" и "P4" возникают через несколько секунд после поломки соответствующего датчика; они автоматически сбрасываются после того, как нормальная работа датчиков возобновлена. Перед заменой датчика проверьте его подключения.  
Аварии по температуре "HA", "LA", "HA2" и "LA2" автоматически сбрасываются, как только температура вернется к нормальному значению.  
Аварии "EA" и "CA" (при i1F=bAL) сбрасываются, как только отключится цифровой вход.  
Авария "CA" (при i1F=pAL) сбрасывается только **выключением и включением** контроллера.

14.2 ДРУГИЕ СООБЩЕНИЯ

Pon	Клавиатура разблокирована
PoF	Клавиатура заблокирована
poP	<b>В режиме программирования:</b> в списке Pr1 нет ни одного параметра <b>На дисплее</b> или в dP2, dP3, dP4: выбранный датчик не активирован

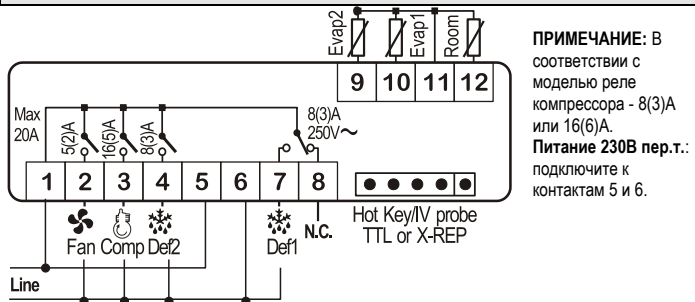
15. ТЕХНИЧЕСКИЕ ДАННЫЕ

Корпус: самозатухающий пластик ABS.  
Размер: XR64CX спереди 32x74мм; глубина 60мм;  
Монтаж: XR64CX - на панель в вырез размером 71x29мм  
Защита: IP20; Защита спереди: XR64CX IP65  
Соединения: Клеммная колодка с зажимами под винт, сечение провода ≤ 2,5мм².  
Электропитание: согласно модели: 12В пер./пост.т.±10%; 24В пер./пост.т.±10%; 230В пер.т. ±10%, 50/60Гц, 110В пер.т. ±10%, 50/60Гц  
Энергопотребление: 3ВА макс.  
Дисплей: 3 цифры, красные светодиоды высотой 14,2мм; Входы: до 4 датч. NTC или PTC.  
Цифровой вход: контакты без напряжения  
Релейные выходы: компрессор SPST 8(3)A, ~250В; SPST 16(6)A ~250В  
оттайка 1: SPDT 8(3)A, ~250В или SPST 16(6)A ~250В  
вентилятор: SPST 5A, ~250В или SPST 16(6)A ~250В  
оттайка 2: SPDT 8(3)A, ~250В или SPST 16(6)A ~250В  
Сохранение данных: в энергонезависимой памяти (EEPROM).  
Класс применения: 1В; Степень загрязнения окр. среды: 2; Класс ПО: А.;  
Макс. допустимое импульсное напряжение: 2500В; Категория Перенапряжения: II  
Рабочая температура: 0÷60°C; Температура хранения: -30÷85°C.  
Относительная влажность: 20÷85% (без конденсации)  
Диапазон измерения и регулирования: NTC-датчик: -40÷110°C (-40÷230°F);  
PTC-датчик: -50÷150°C (-58÷302°F)  
Разрешение: 0,1°C или 1°F (выбирается); Точность (окруж. темп. 25°C): ±0,7°C ±1 знак

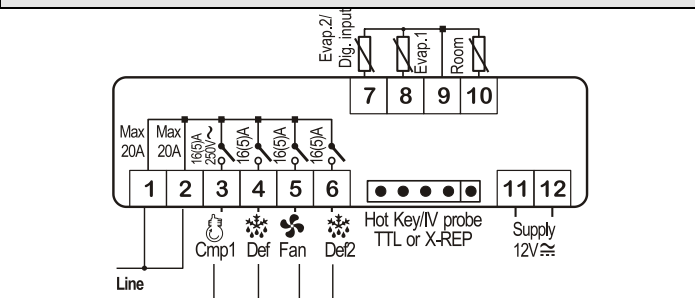
16. ПОДКЛЮЧЕНИЯ

Выход X-REP исключает TTL-выход. Он присутствует в следующих кодах:  
XR64CX-xx2x, XR64CX-xx3x;

16.1 XR64CX – РЕЛЕ КОМП. 8А ИЛИ 16А – 230В ИЛИ 120В ПЕР. ТОКА



16.2 XR64CX – 4 X 16А – 12В ПЕР/ПОСТ. ТОКА



17. ЗНАЧЕНИЯ НАСТРОЕК ПО УМОЛЧАНИЮ

Значок	Наименование	Диапазон	Значение	Уровень
Set	Уставка	LS+US	-5.0	---
Hu	Дифференциал	0,1÷25,5°C/ 1÷ 255°F	2.0	Pr1
LS	Минимальная уставка	-50°C÷SET/-58°F÷SET	-50.0	Pr2
US	Максимальная уставка	SET÷110°C/ SET ÷ 230°F	110	Pr2
Ot	Калибровка датчика термостата	-12÷12°C /-120÷120°F	0.0	Pr1
P2P	Наличие датчика испарителя	n= отсутствует; Y= прис.	Y	Pr1
OE	Калибровка датчика испарителя	-12÷12°C /-120÷120°F	0.0	Pr2
P3P	Наличие третьего датчика	n= отсутствует; Y= прис.	n	Pr2
O3	Калибровка третьего датчика	-12÷12°C /-120÷120°F	0	Pr2
P4P	Наличие четвертого датчика	n= отсутствует; Y= прис.	n	Pr2
O4	Калибровка четвертого датчика	-12÷12°C /-120÷120°F	0	Pr2
OdS	Задержка выходов при запуске	0÷255 мин	0	Pr2
AC	Задержка против коротких циклов	0 ÷ 50 мин	1	Pr1
rtr	Процент датч. P1-P2 для регулирования	0 ÷ 100 (100=P1, 0=P2)	100	Pr2

Значок	Наименование	Диапазон	Значение	Уровень
CCt	Длительность непрерывного цикла	0.0÷24.0ч	0.0	Pr2
CCS	Уставка для непрерывного цикла	(-55.0÷150.0°C) (-67÷302°F)	-5	Pr2
COn	Время ВКЛ Компрессора с неисправным датчиком	0 ÷ 255 мин	15	Pr2
COF	Время ВЫКЛ Компрессора с неисправным датчиком	0 ÷ 255 мин	30	Pr2
CF	Единицы измерения температуры	°C ÷ °F	°C	Pr2
rES	Разрешение	in=целое; dE= дес.точка	dE	Pr1
LoD	Индикация датчика	P1,P2	P1	Pr2
rEd²	Индикация X-REP	P1 - P2 - P3 - P4 - SET - dtr	P1	Pr2
dLy	Задержка показа температуры	0 ÷ 20.0 мин (10 сек)	0	Pr2
dtr	Процент датч. P1-P2 для индикации	1 ÷ 99	50	Pr2
tdF	Тип оттайки	EL=Эл.нагр.; in= Гор.Газ	EL	Pr1
dtE	Темпер.-ра окончания первой оттайки	-50 ÷ 50 °C	8	Pr1
dtS	Темпер.-ра окончания второй оттайки	-50 ÷ 50 °C	8	Pr1
ldF	Интервал между циклами оттайки	1 ÷ 120ч	6	Pr1
MdF	(Максим.-я) длительность оттайки 1	0 ÷ 255 мин	30	Pr1
MdS	(Максим.-я) длительность оттайки 2	0 ÷ 255 мин	30	Pr1
dSd	Задержка начала оттайки	0÷99мин	0	Pr2
dFd	Индикация во время оттайки	rt, it, SET, DEF	it	Pr2
dAd	Макс. задержка индикации после оттайки	0 ÷ 255 мин	30	Pr2
Fdt	Время отвода воды	0÷120 мин	0	Pr2
dPo	Первая оттайка после подачи питания	n=после ldF; y=немедл.	n	Pr2
dAF	Задержка оттайки после быстрой заморозки	0 ÷ 23ч и 50'	0.0	Pr2
Fnc	Режим работы вентиляторов	C-n, o-n, C-y, o-y	o-n	Pr1
Fnd	Задержка вентиляторов после оттайки	0÷255мин	10	Pr1
Fct	Дифференциал температуры для принудительного запуска вентиляторов	0÷50°C	10	Pr2
FSt	Температура остановки вентиляторов	-50÷50°C/-58÷122°F	2	Pr1
Fon	Время Вкл. вентиляторов при выкл. компрессоре	0÷15 (мин)	0	Pr2
FoF	Время Выкл. вентиляторов при выкл. компрессоре	0÷15 (мин)	0	Pr2
FAP	Выбор датчика для управления вентиляторами	nP; P1; P2; P3; P4	P2	Pr2
ALc	Конфигурация аварий по температуре	E= относ. уставки; Ab= абсол	Ab	Pr2
ALU	Авария по Максимальной температуре	Set÷110.0°C; Set÷230°F	110	Pr1
ALL	Авария по Минимальной температуре	-50.0°C÷Set/-58°F÷Set	-50.0	Pr1
AFH	Дифференциал для восстановления после аварии по температуре	(0,1°C÷25,5°C) (1°F÷45°F)	1	Pr2
ALd	Задержка аварии по температуре	0 ÷ 255 мин	15	Pr2
dAO	Задержка аварии по темп. при запуске	0 ÷ 23ч 50'	1.3	Pr2
AP2	Датчик аварии по темп. конденсации	nP; P1; P2; P3; P4	P4	Pr2
AL2	Авария по низкой темп. конденсации	(-55 ÷ 150°C) (-67 ÷ 302°F)	-40	Pr2
AU2	Авария по высокой темп. конденсации	(-55 ÷ 150°C) (-67 ÷ 302°F)	110	Pr2
AH2	Диффер. восстановления после аварии по температуре конденсации	[0,1°C ÷ 25,5°C] [1°F ÷ 45°F]	5	Pr2
Ad2	Задержка аварии по темп. конденсации	0 ÷ 254 (мин), 255=nU	15	Pr2
dA2	Задержка аварии по температуре конденсации при запуске	0.0 ÷ 23ч 50'	1,3	Pr2
bLL	Выкл. компрессора по аварии низкой температуры конденсации	n(0) - Y(1)	n	Pr2
AC2	Выкл. компрессора по аварии высокой температуры конденсации	n(0) - Y(1)	n	Pr2
i1P	Полярность цифрового входа	oP=разомкн.; CL=замкн.	cl	Pr1
i1F	Конфигурация цифрового входа	EAL, bAL, PAL, dor; dEF; Htr, AUS	dor	Pr1
did	Задержка аварии цифр. входа	0÷255мин	15	Pr1
Nps	Число срабатываний реле давления	0 ÷ 15	15	Pr2
odc	Состояние компрессора и вентилятора при открытой двери	no; Fan; CPr; F_C	F-c	Pr2
rrd	Перезапуск регулирования при аварии двери	n - Y	y	Pr2
HES	Дифференциал Энергосбережения	(-30°C÷30°C) (-54°F÷54°F)	0	Pr2
PbC	Тип датчика	Ptc; ntc	ntc	Pr2
Adr	Последовательный адрес	1÷247	1	Pr2
onF	Активация кнопки вкл/выкл	nu, oFF; ES	nu	Pr1
dP1	Показ датчика термостата	--	--	Pr2
dP2	Показ датчика первого испарителя	--	--	Pr1
dP3	Показ датчика второго испарителя	--	--	Pr1
dP4	Показ четвертого датчика	--	--	Pr1
rSE	Фактическая уставка	текущая уставка	--	Pr2
rEL	Версия программного обеспечения	--	--	Pr2
Ptb	Код таблицы параметров	--	--	Pr2

² Только для моделей XR64CX-xx2x, XR64CX-xx3x;


**ланта-климат**  
 Оборудование для автоматизации и диспетчеризации инженерных систем  
 Оборудование для кондиционирования, вентиляции, отопления  
[sale@lantavent.ru](mailto:sale@lantavent.ru)  
**(495) 369-15-50**  
 Широкий ассортимент продукции | Выгодные цены | Доставка транспортными компаниями по России