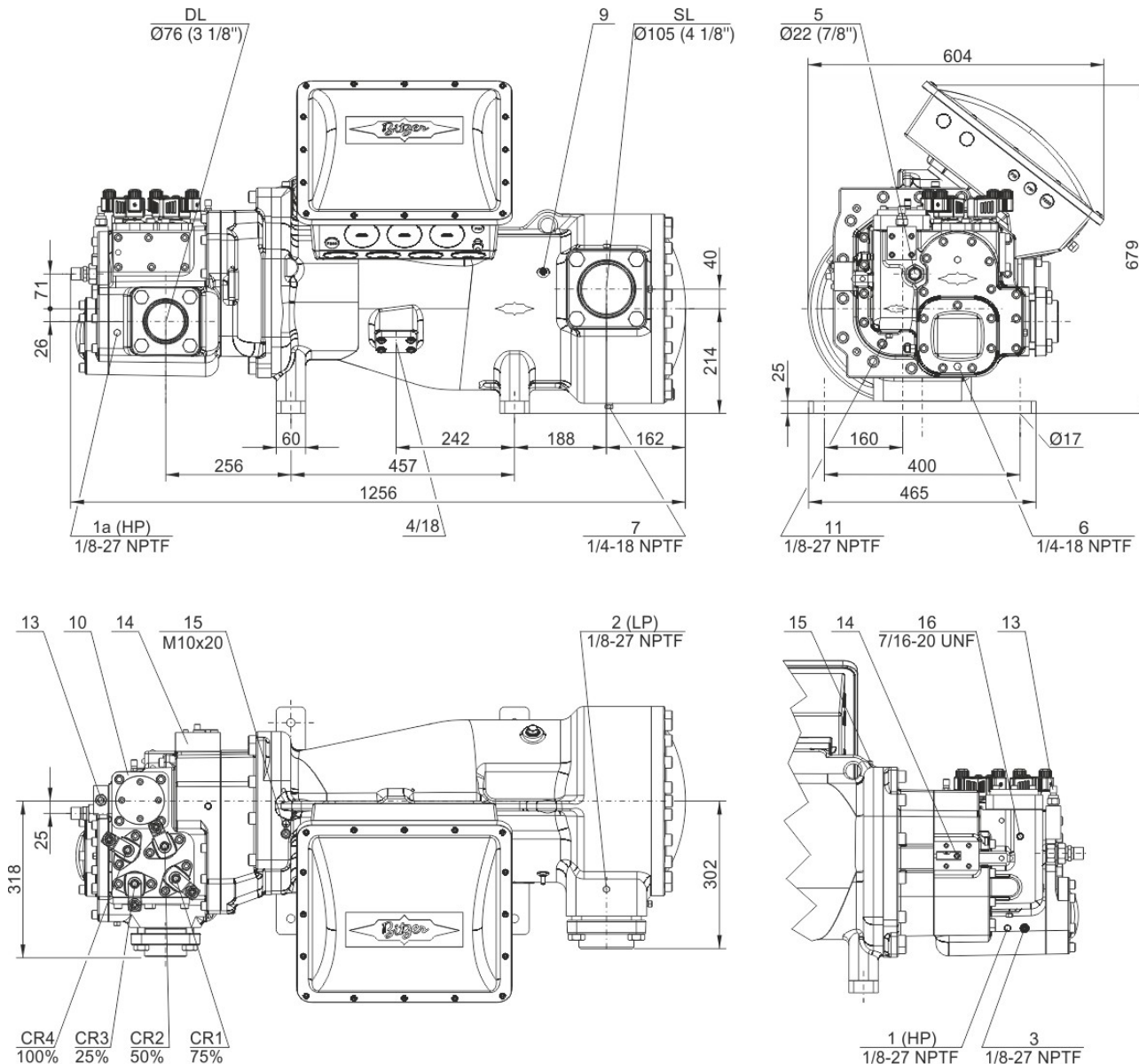




Технические данные: HSN8561-110

Размеры и соединения



Технические данные

Технические параметры

Объемная произв-сть (2900об/мин 50 Гц)	359 м³/ч
Объемная произв-сть (3500об/мин 60 Гц)	433 м³/ч
Вес	565 kg
Макс. избыточное давление (НД/ВД)	19 / 28 bar
Присоединение линии всасывания	DN 100
Присоединение линии нагнетания	76 mm - 3 1/8"
Адаптер/запорный вентиль для ECO	28 mm - 1 1/8" (Option)
Адаптер для впрыскивания жидкости	22 mm - 7/8" (Option)
Тип масла для R22	B150SH, B100 (Option)
Тип масла для R134a/R404A/R507A/R407A/R407F	BSE170
Тип масла для R448A/R449A/R454C	BSE170

Параметры мотора

Версия мотора	1
Напряжение мотора (др. по запросу)	380-415V PW-3-50Hz



Максимальный рабочий ток	197.0 A
Пусковой ток (ротор заблокирован)	520.0 A D / 801.0 A DD
Мах. энергопотребление	110,2 kW

Комплект поставки

Датчик температуры нагнетания	Standard
Стартовая разгрузка	Standard
Контроль расхода масла	SE-B3 (Standard)
Защита мотора	SE-E1 + SE-B3 (Standard), SE-E3 (Standard for 660-690V)
Регулирование производительности	100-75-50% or 100-50% (Standard)
Класс защиты	IP54

Доступные опции

Запорный вентиль на всасывании	Option
Запорный вентиль на нагнетании	Option
ЕСО-присоединение с запорным вентилем	Option
Защита мотора	SE-i1 (200-690V)

Измерения шумовых параметров



Полугерметичные винтовые компрессоры HS

HSK = применяется для кондиционирования и среднетемпературного охлаждения:

HSN = применяется для низкотемпературного охлаждения:

Указание относительно границ области применения (см. Техническая информация - Границы области применения)

- * Диаграммы действительны для стандартного режима работы и работы в условиях полной нагрузки
- * В условиях высокого давления режим частичной загрузки ограничен (см. Границы области применения в руководстве по проектированию SH-100)
- * В режиме работы с экономайзером максимально допустимая температура испарения смещается на 10 К вниз, из-за существующей опасности избыточной компрессии и перегрузки мотора из-за высокого расхода хладагента. При изменении температуры испарения с высокой на более низкую порт экономайзера должен оставаться закрытым до тех пор, пока температура не опустится ниже максимально допустимой и не будет достигнут стабильный режим работы (например, управление портом экономайзера через реле низкого давления). О возможности использования системы экономайзера в условиях высокой температуры испарения следует проконсультироваться со специалистами "БИТЦЕР".

HS 64/74

- * Регулирование производительности компрессоров в режиме работы с экономайзером ограничивается одной ступенью регулирования производительности (CR 75%).

По вопросам настройки режимов работы и особенностей конструкции системы следует проконсультироваться со специалистами "БИТЦЕР".

Данные по звуковому воздействию

Данные справедливы при эксплуатации на 50Гц (IP-агрегаты на 60Гц) и R404A.

Уровень звукового давления: значения справедливы при измерении на открытой местности при полусферическом распространении звука с расстояния 1 м от источника. Подробнее смотрите Техническую Информацию "Шумовые параметры".

Данные по производительности сертифицированные ASERCOM

ASERCOM - Ассоциация Европейских производителей компонентов холодильного оборудования проводит сертификацию данных по производительности компрессоров. Высокий уровень этой сертификации обеспечивается и поддерживается:

- * проверками достоверности данных, проводимыми экспертами,
- * регулярными измерениями, проводимыми независимыми институтами.

Необходимость приложения значительных усилий для сертификации объясняет ограниченное количество сертифицированных моделей. В связи с этим, пока не все модели компрессоров BITZER на сегодня сертифицированы. В программе вы увидите специальный знак в окне результатов расчёта соответствующего компрессора справа внизу под таблицей, а также в распечатке расчётных данных. Список всех сертифицированных компрессоров, а также подробную информацию о комитете ASERCOM вы сможете посмотреть на сайте.

Обозначения присоединительных штуцеров на изображениях в окне меню "Тех. Данные/Размеры":

- 1 Реле высокого давления (HP)
 - 1a Дополнительный штуцер высокого давления
 - 1b Присоединение для трансдюсера высокого давления (HP)
- 2 Реле низкого давления (LP)
 - 2a Дополнительный штуцер низкого давления
 - 2b Присоединение для трансдюсера низкого давления (LP)
- 3 Присоединение для датчика температуры нагнетаемого газа (HP)
- 4 Присоединение для экономайзера (ECO)
HS.85: ECO-адаптер с соединительным патрубком (опция)
- 5 Присоединение впрыска масла
- 6 Присоединение для замера давления масла у HS.85 и OS.85:
Слив масла (корпус компрессора)
- 7 Слив масла (моторная часть корпуса)
 - 7a Слив масла (фильтр всасываемого газа)



- 7b Слив масла из полости за сальником вала (сервисное присоединение)
 - 7c Трубка слива масла (сальник вала)
 - 8 Резьбовое отверстие для крепления опоры
 - 9 Резьбовое отверстие для фиксации патрубка (ECO и линии LI)
 - 10 Сервисный штуцер (масляный фильтр)
 - 11 Слив масла (масляный фильтр)
 - 12 Мониторинг маслопускного клапана
 - 13 Контроль масляного фильтра
 - 14 Реле протока масла
 - 15 Винт заземления корпуса
 - 16 Предохранительный клапан давления (камера масляного фильтра)
 - 17 Сервисный штуцер для сальника вала
 - 18 Жидкостной впрыск (LI)
 - 19 Модуль управления
 - 20 Индикатор положения золотника
 - 21 Датчик уровня масла
 - 22 Присоединение для трансмиттера давления масла
 - 23 Подключение для возврата масла и газа (для систем с затопленным испарителем, адаптер - опция)
 - 24 Доступ к ограничителю циркуляции масла
 - SL Линия всасывания
 - DL Линия нагнетания
- Размеры с допусками по EN ISO 13920-B.