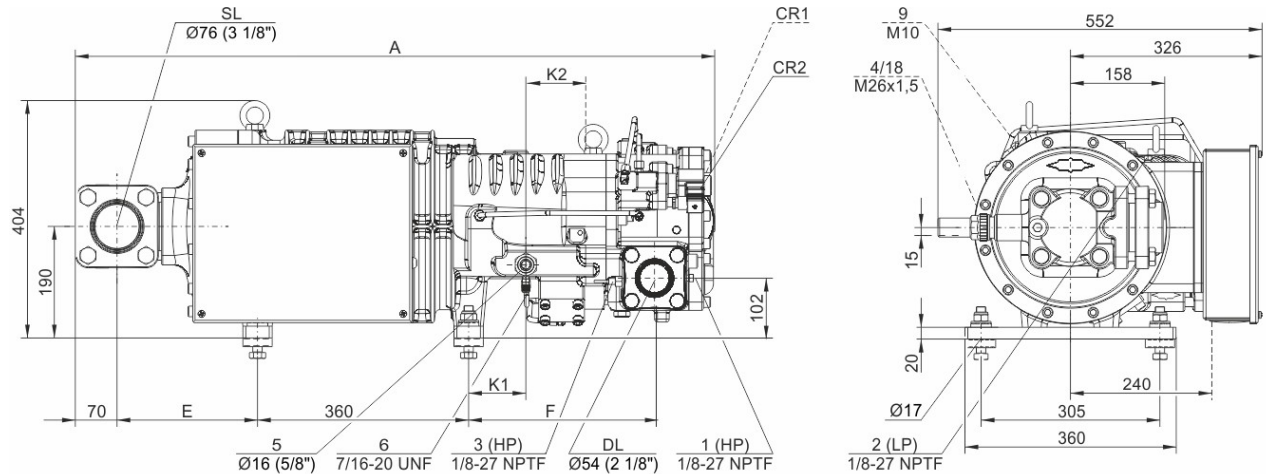




## Технические данные: HSN7471-75

### Размеры и соединения



Тип	A	E	F	K1	K2
HS.7451,HS.7461	1015	190	295	76	109
HSK7471-70, HSN7471-75	1037	190	318	98	97
HSK7471-90	1087	240	318	98	97

### Технические данные

#### Технические параметры

Объемная произв-сть (2900об/мин 50 Гц)	250 м³/h
Объемная произв-сть (3500об/мин 60 Гц)	302 м³/h
Вес	326 kg
Макс. избыточное давление (НД/ВД)	19 / 28 bar
Присоединение линии всасывания	76 mm - 3 1/8"
Присоединение линии нагнетания	54 mm - 2 1/8"
Адаптер/запорный вентиль для ECO	22 mm - 7/8" (Option)
Тип масла для R22	B150SH, B100 (Option)
Тип масла для R134a/R404A/R507A/R407A/R407F	BSE170
Тип масла для R448A/R449A/R454C	BSE170

#### Параметры мотора

Версия мотора	1
Напряжение мотора (др. по запросу)	380-415V PW-3-50Hz
Максимальный рабочий ток	144.0 A
Пусковой ток (ротор заблокирован)	350.0 A D / 585.0 A DD
Мах. энергопотребление	85,0 kW

#### Комплект поставки

Датчик температуры нагнетания	Standard
Стартовая разгрузка	Standard
Контроль расхода масла	SE-B3 (Standard)
Защита мотора	SE-E1 (Standard), SE-E3 (Standard for 660-690V)
Запорный вентиль на всасывании	Standard
Регулирование производительности	100-75-50% (Standard)
Класс защиты	IP54

#### Доступные опции

Запорный вентиль на нагнетании	Option
ECO-присоединение с запорным вентилем	Option
Защита мотора	SE-i1 (200-690V)

#### Измерения шумовых параметров

Уровень звуковой мощности (-35°C/40°C) @50Гц	87,5 dB(A)
Уровень звукового давления @1м (-35°C/40°C) @50Гц	79,5 dB(A)



## Полугерметичные винтовые компрессоры HS

**HSK** = применяется для кондиционирования и среднетемпературного охлаждения:

**HSN** = применяется для низкотемпературного охлаждения:

### Указание относительно границ области применения (см. Техническая информация - Границы области применения)

- \* Диаграммы действительны для стандартного режима работы и работы в условиях полной нагрузки
- \* В условиях высокого давления режим частичной загрузки ограничен (см. Границы области применения в руководстве по проектированию SH-100)
- \* В режиме работы с экономайзером максимально допустимая температура испарения смещается на 10 К вниз, из-за существующей опасности избыточной компрессии и перегрузки мотора из-за высокого расхода хладагента. При изменении температуры испарения с высокой на более низкую порт экономайзера должен оставаться закрытым до тех пор, пока температура не опустится ниже максимально допустимой и не будет достигнут стабильный режим работы (например, управление портом экономайзера через реле низкого давления). О возможности использования системы экономайзера в условиях высокой температуры испарения следует проконсультироваться со специалистами "БИТЦЕР".

### HS 64/74

- \* Регулирование производительности компрессоров в режиме работы с экономайзером ограничивается одной ступенью регулирования производительности (CR 75%).

По вопросам настройки режимов работы и особенностей конструкции системы следует проконсультироваться со специалистами "БИТЦЕР".

### Данные по звуковому воздействию

Данные справедливы при эксплуатации на 50Гц (IP-агрегаты на 60Гц) и R404A.

Уровень звукового давления: значения справедливы при измерении на открытой местности при полусферическом распространении звука с расстояния 1 м от источника. Подробнее смотрите Техническую Информацию "Шумовые параметры".

### Данные по производительности сертифицированные ASERCOM

ASERCOM - Ассоциация Европейских производителей компонентов холодильного оборудования проводит сертификацию данных по производительности компрессоров. Высокий уровень этой сертификации обеспечивается и поддерживается:

- \* проверками достоверности данных, проводимыми экспертами,
- \* регулярными измерениями, проводимыми независимыми институтами.

Необходимость приложения значительных усилий для сертификации объясняет ограниченное количество сертифицированных моделей. В связи с этим, пока не все модели компрессоров BITZER на сегодня сертифицированы. В программе вы увидите специальный знак в окне результатов расчёта соответствующего компрессора справа внизу под таблицей, а также в распечатке расчётных данных. Список всех сертифицированных компрессоров, а также подробную информацию о комитете ASERCOM вы сможете посмотреть на сайте.

### Обозначения присоединительных штуцеров на изображениях в окне меню "Тех. Данные/Размеры":

- 1 Реле высокого давления (HP)
  - 1a Дополнительный штуцер высокого давления
  - 1b Присоединение для трансдюсера высокого давления (HP)
- 2 Реле низкого давления (LP)
  - 2a Дополнительный штуцер низкого давления
  - 2b Присоединение для трансдюсера низкого давления (LP)
- 3 Присоединение для датчика температуры нагнетаемого газа (HP)
- 4 Присоединение для экономайзера (ECO)  
HS.85: ECO-адаптер с соединительным патрубком (опция)
- 5 Присоединение впрыска масла
- 6 Присоединение для замера давления масла у HS.85 и OS.85:  
Слив масла (корпус компрессора)
- 7 Слив масла (моторная часть корпуса)
  - 7a Слив масла (фильтр всасываемого газа)



- 7b Слив масла из полости за сальником вала (сервисное присоединение)
  - 7c Трубка слива масла (сальник вала)
  - 8 Резьбовое отверстие для крепления опоры
  - 9 Резьбовое отверстие для фиксации патрубка (ECO и линии LI)
  - 10 Сервисный штуцер (масляный фильтр)
  - 11 Слив масла (масляный фильтр)
  - 12 Мониторинг маслопускного клапана
  - 13 Контроль масляного фильтра
  - 14 Реле протока масла
  - 15 Винт заземления корпуса
  - 16 Предохранительный клапан давления (камера масляного фильтра)
  - 17 Сервисный штуцер для сальника вала
  - 18 Жидкостной впрыск (LI)
  - 19 Модуль управления
  - 20 Индикатор положения золотника
  - 21 Датчик уровня масла
  - 22 Присоединение для трансмиттера давления масла
  - 23 Подключение для возврата масла и газа (для систем с затопленным испарителем, адаптер - опция)
  - 24 Доступ к ограничителю циркуляции масла
  - SL Линия всасывания
  - DL Линия нагнетания
- Размеры с допусками по EN ISO 13920-B.