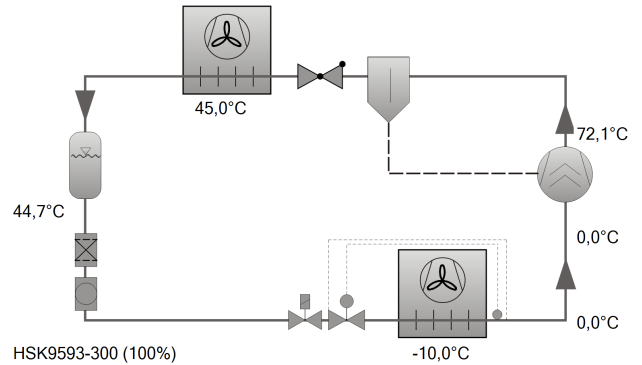




Выбор: Полугерметичные винтовые компрессоры HS

Исходные данные

модель компрессора	HSK9593-300
Хладагент	R404A
Темп., используемая в расчете	Темп. "точки росы"
Тиспарения SST	-10,00 °C
Тконденсации SCT	45,0 °C
Переохл-е (в конденсаторе)	0 K
Перегрев всасыв. паров	10,00 K
Режим эксплуатации	Стандарт
Энергоснабжение	400V-3-50Hz
Полезный перегрев	100%
Дополнит. охлаждение	Автоматически
Макс. темп. нагнетания	80,0 °C



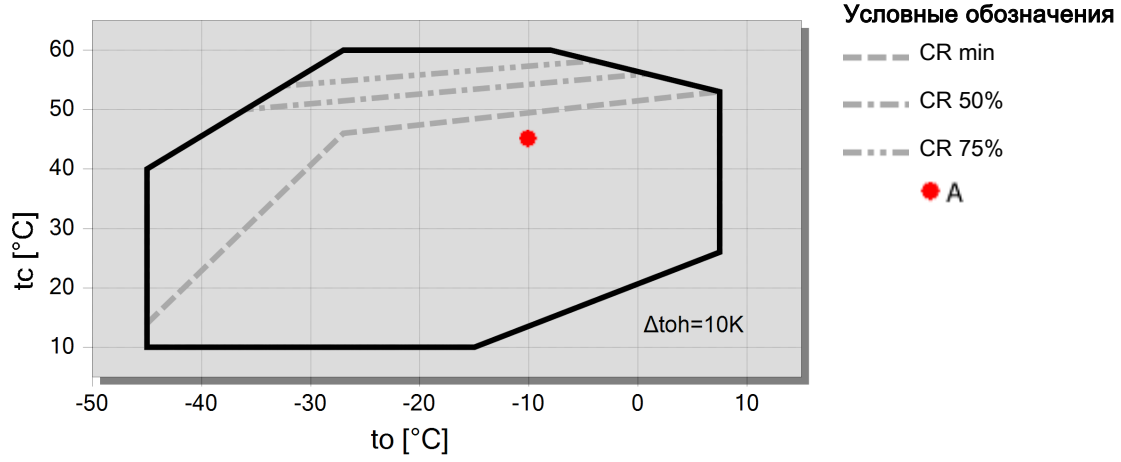
Результат

Компрессор	HSK9593-300-40D
Ступени регулирования производительности	100%
Холодопроизвод-сть	485 kW
Холодопроизвод-сть*	485 kW
Произв-сть испарителя	485 kW
Потребл. мощность	230 kW
Ток (400V)	373 A
Напряжения питания	380-415V
Производительность конденсатора	715 kW
SOP/КПД	2,10
SOP/КПД *	2,10
Массов. расход LP	17181 kg/h
Массов. расход HP	17181 kg/h
Режим эксплуатации	Стандарт
Темп. жидкости	44,7 °C
Объемн. расход масла	7,26 m³/h
Способ охлаждения	--
Температура нагнетания без охлаждения	72,1 °C

Данные, подтверждённые экспериментально

*в соответствии со стандартом EN12900 (10K перегрев всасываемых паров, 0K переохлаждение жидкости)

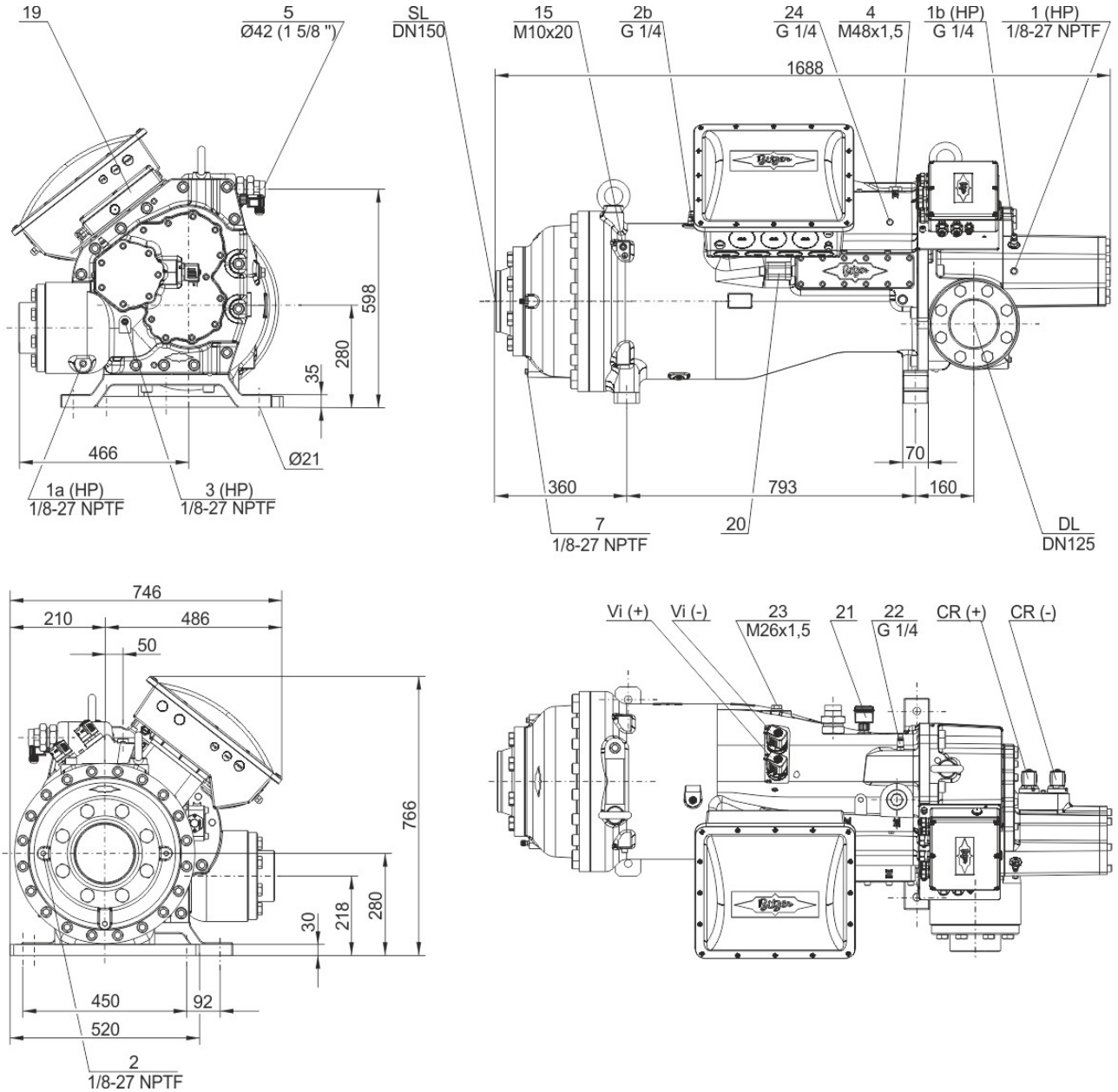
Границы применения Standard





Технические данные: HSK9593-300

Размеры и соединения



Технические данные

Технические параметры

Объемная произв-сть (2900об/мин 50 Гц)	910 m ³ /h
Объемная произв-сть (3500об/мин 60 Гц)	1098 m ³ /h
Вес	1100 kg
Макс. избыточное давление (НД/ВД)	19 / 32 bar
Присоединение линии всасывания	DN 150
Присоединение линии нагнетания	DN 125
Адаптер/запорный вентиль для ECO	D35L (Option), DN 40 (Option)
присоединение ECO патрубка (компрессор)	D42L (Option)
Тип масла для R22	B150SH, B100 (Option)
Тип масла для R134a/R404A/R507A/R407A/R407F	BSE170
Тип масла для R448A/R449A/R454C	BSE170

Параметры мотора

Версия мотора

1



Напряжение мотора (др. по запросу)	380-415V D-3-50Hz
Максимальный рабочий ток	490.0 A
Пусковой ток (ротор заблокирован)	805.0 A Y / 2520.0 A D
Мах. энергопотребление	305,9 kW

Комплект поставки

Датчик температуры нагнетания	Standard
Комплект для впрыска масла	Standard
Стартовая разгрузка	CM-SW-01
Контроль расхода масла	OLC-D1 & CM-SW-01
Защита мотора	CM-SW-01 (Standard)
Плавное регулирование производ-сти	100-25% (Automatic Control)
Бесступенчатое регулирование Vi	Standard
Класс защиты	IP54

Доступные опции

Запорный вентиль на нагнетании	DN 125 (option)
Присоединение впрыска масла	Option
Adapter for oil return	Option
Adapter and shut-off valve for oil return	Option
Антивибрационные демпферы	Option
Нагреватель крышки клеммной коробки	Option

Измерения шумовых параметров



Полугерметичные винтовые компрессоры HS

HSK = применяется для кондиционирования и среднетемпературного охлаждения:

HSN = применяется для низкотемпературного охлаждения:

Указание относительно границ области применения (см. Техническая информация - Границы области применения)

- * Диаграммы действительны для стандартного режима работы и работы в условиях полной нагрузки
- * В условиях высокого давления режим частичной загрузки ограничен (см. Границы области применения в руководстве по проектированию SH-100)
- * В режиме работы с экономайзером максимально допустимая температура испарения смещается на 10 К вниз, из-за существующей опасности избыточной компрессии и перегрузки мотора из-за высокого расхода хладагента. При изменении температуры испарения с высокой на более низкую порт экономайзера должен оставаться закрытым до тех пор, пока температура не опустится ниже максимально допустимой и не будет достигнут стабильный режим работы (например, управление портом экономайзера через реле низкого давления). О возможности использования системы экономайзера в условиях высокой температуры испарения следует проконсультироваться со специалистами "БИТЦЕР".

HS 64/74

- * Регулирование производительности компрессоров в режиме работы с экономайзером ограничивается одной ступенью регулирования производительности (CR 75%).

По вопросам настройки режимов работы и особенностей конструкции системы следует проконсультироваться со специалистами "БИТЦЕР".

Данные по звуковому воздействию

Данные справедливы при эксплуатации на 50Гц (IP-агрегаты на 60Гц) и R404A.

Уровень звукового давления: значения справедливы при измерении на открытой местности при полусферическом распространении звука с расстояния 1 м от источника. Подробнее смотрите Техническую Информацию "Шумовые параметры".

Данные по производительности сертифицированные ASERCOM

ASERCOM - Ассоциация Европейских производителей компонентов холодильного оборудования проводит сертификацию данных по производительности компрессоров. Высокий уровень этой сертификации обеспечивается и поддерживается:

- * проверками достоверности данных, проводимыми экспертами,
- * регулярными измерениями, проводимыми независимыми институтами.

Необходимость приложения значительных усилий для сертификации объясняет ограниченное количество сертифицированных моделей. В связи с этим, пока не все модели компрессоров BITZER на сегодня сертифицированы. В программе вы увидите специальный знак в окне результатов расчёта соответствующего компрессора справа внизу под таблицей, а также в распечатке расчётных данных. Список всех сертифицированных компрессоров, а также подробную информацию о комитете ASERCOM вы сможете посмотреть на сайте.

Обозначения присоединительных штуцеров на изображениях в окне меню "Тех. Данные/Размеры":

- 1 Реле высокого давления (HP)
 - 1a Дополнительный штуцер высокого давления
 - 1b Присоединение для трансдюсера высокого давления (HP)
- 2 Реле низкого давления (LP)
 - 2a Дополнительный штуцер низкого давления
 - 2b Присоединение для трансдюсера низкого давления (LP)
- 3 Присоединение для датчика температуры нагнетаемого газа (HP)
- 4 Присоединение для экономайзера (ECO)
HS.85: ECO-адаптер с соединительным патрубком (опция)
- 5 Присоединение впрыска масла
- 6 Присоединение для замера давления масла у HS.85 и OS.85:
Слив масла (корпус компрессора)
- 7 Слив масла (моторная часть корпуса)
 - 7a Слив масла (фильтр всасываемого газа)



- 7b Слив масла из полости за сальником вала (сервисное присоединение)
 - 7c Трубка слива масла (сальник вала)
 - 8 Резьбовое отверстие для крепления опоры
 - 9 Резьбовое отверстие для фиксации патрубка (ECO и линии LI)
 - 10 Сервисный штуцер (масляный фильтр)
 - 11 Слив масла (масляный фильтр)
 - 12 Мониторинг маслопускного клапана
 - 13 Контроль масляного фильтра
 - 14 Реле протока масла
 - 15 Винт заземления корпуса
 - 16 Предохранительный клапан давления (камера масляного фильтра)
 - 17 Сервисный штуцер для сальника вала
 - 18 Жидкостной впрыск (LI)
 - 19 Модуль управления
 - 20 Индикатор положения золотника
 - 21 Датчик уровня масла
 - 22 Присоединение для трансмиттера давления масла
 - 23 Подключение для возврата масла и газа (для систем с затопленным испарителем, адаптер - опция)
 - 24 Доступ к ограничителю циркуляции масла
 - SL Линия всасывания
 - DL Линия нагнетания
- Размеры с допусками по EN ISO 13920-B.