

SAVE VTR 250/B

Руководство пользователя

RU

Документ, переведенный с английского языка | 2544953 - v01



Содержание

1	Общее	1			
1.1	Общее описание	1			
1.2	Гарантия	1			
1.3	Ярлык	1			
2	Предупреждения	1			
3	Эксплуатация	2			
3.1	SAVE LIGHT NaviPad	2			
3.1.1	Индикаторы	2			
3.1.2	Выбор уровня расхода воздуха	2			
3.1.3	Отмена спящего режима	3			
3.1.4	Изменение адреса панели управления (при использовании нескольких панелей управления)	3			
3.2	SAVE TOUCH панель управления / SAVE CONNECT	4			
3.2.1	Общие символы	4			
3.2.2	Обзор главного экрана	5			
3.2.3	Строка состояния и аварийные сигналы	5			
3.2.4	Экран быстрого доступа к информации	6			
3.2.5	Выбор режима пользователя	6			
3.2.6	Изменение температуры	7			
3.2.7	Изменение расхода воздуха	8			
3.2.8	Установка еженедельного графика	8			
4	Техническое обслуживание	10			
4.1	График технического обслуживания	10			
4.2	Доступ к внутренним компонентам	10			
4.3	Замена фильтров	11			
4.3.1	Сброс времени замены фильтра	12			
4.3.2	Выбор другого комплекта фильтров	12			
4.4	Очистка теплообменника	12			
4.5	Очистка вентиляторов	13			
4.6	Замена приводного ремня ротора	14			
4.6.1	Временное решение для ремонта ремня	14			
4.7	Техническое обслуживание системы воздухопроводов	15			
4.7.1	Чистка жалюзи вытяжного воздуха и диффузоров приточного воздуха	15			
4.7.2	Проверка наружного воздухозаборника	15			
4.7.3	Проверка крышного зонта (если установлен)	15			
4.7.4	Проверка и чистка воздухопроводов	15			
5	Исправление проблем	15			
6	Электрические характеристики	17			
7	Утилизация и переработка	17			

1 Общее

1.1 Общее описание

В этом руководстве рассматривается порядок эксплуатации и техобслуживания левосторонней модели (L).

Прочитайте инструкции внимательно и в полном объеме.

Расширенные настройки и установка аксессуаров описаны в *Руководстве по техническому обслуживанию и установке дополнительного оборудования*.

Со всеми документами можно ознакомиться в нашем онлайн каталоге по адресу www.systemair.com.

1.2 Гарантия

Претензии по гарантии принимаются при условии надлежащего выполнения подключения устройств, соблюдения правил их эксплуатации и использования в соответствии с листками технических данных. Кроме того, необходимо, чтобы техническое обслуживание изделия выполнялось в строгом соответствии с планом и имелся заполненный акт ввода в эксплуатацию. В случае претензии по гарантии компания Systemair потребует представить эти документы.

1.3 Ярлык

Перед тем, как обращаться к специалисту сервисной службы, запишите артикул и серийный номер оборудования, указанные на шильдиках, которые находятся рядом с внешним соединительным коробом и внутри агрегата.

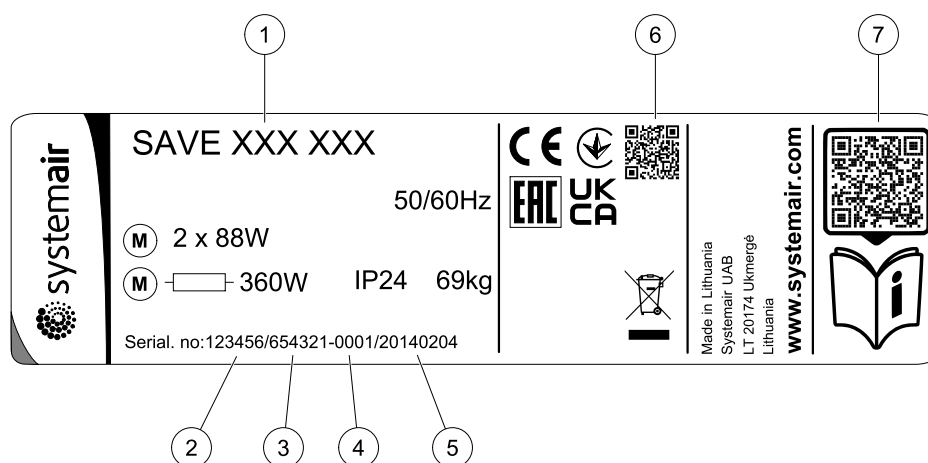


Рис. 1 Ярлык

Поз.	Описание
1	Шифр установки (спецификация установки)
2	Номер установки
3	Заводской номер установки
4	Серийный номер
5	Дата производства (ГГ.ММ.ДД)
6	QR-код для перехода к номеру производственного заказа (МО) и версии программного обеспечения
7	QR-код для перехода к списку зап.частей и документации

2 Предупреждения



Опасно

- Перед проведением любых электромонтажных работ и мероприятий техобслуживания убедитесь, что установка отключена от питающей электросети!
- Все работы по электромонтажу и техобслуживанию выполняются квалифицированным специалистом по установке в полном соответствии с действующими правилами и нормативами.



Предупреждение

- Данный продукт не предназначен для использования детьми и людьми с ограниченными физическими и умственными способностями, а также людьми, не имеющими достаточного опыта и знаний, если ответственному за безопасность этих людей (или оператору) не предоставлены соответствующие инструкции. Следите за детьми и не допускайте игр с оборудованием.
- Соблюдайте осторожность, чтобы не порезаться об острые края во время техобслуживания или монтажа. Надевайте защитные перчатки.



Предупреждение

- Несмотря на то, что сетевое питание устройства было отключено, все еще существует риск получения травм из-за вращающихся деталей, которые не полностью остановились.

3 Эксплуатация

Агрегатом можно управлять одним или несколькими способами:

- SAVE LIGHT панель управления, см. 2.
- SAVE TOUCH панель управления, см. 4.
- SAVE CONNECT, см. 4.

3.1 SAVE LIGHT NaviPad

SAVE LIGHT это базовая панель управления SAVE серийными бытовыми вентиляционными агрегатами. SAVE LIGHT позволяет менять уровни расхода воздуха и указывает на наличие аварийных сигналов.

1. Кнопка для увеличения расхода воздуха
2. Кнопка для уменьшения расхода воздуха
3. Текущий уровень расхода воздуха/режим
4. Светодиодный индикатор замены фильтра
5. Светодиодный индикатор общей аварии

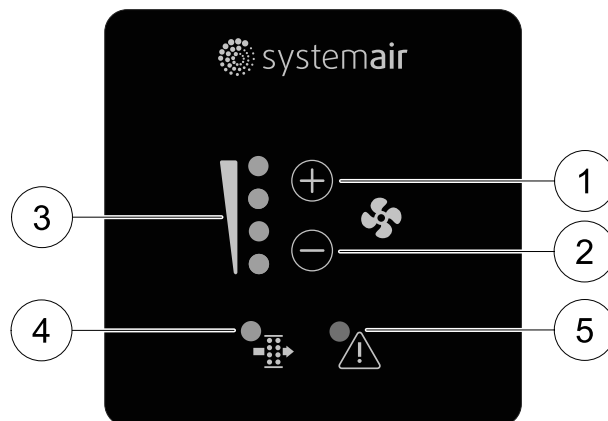


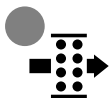
Рис. 2 Пояснение символов

3.1.1 Индикаторы



Светодиодный индикатор общей аварии сигнализирует о возникновении какого-либо аварийного сигнала. Тип аварийного сигнала не уточняется.

Невозможно подтвердить аварийные сигналы с помощью SAVE LIGHT панели управления. Проверьте панель управления SAVE TOUCH или свяжитесь с местной службой техобслуживания.



Светодиодный индикатор замены фильтра указывает на необходимость замены фильтра. Фильтры не подлежат очистке и заменяются по мере необходимости. Как правило замена выполняет 2-3 раза в год в зависимости от степени загрязнения воздуха и места установки.

3.1.2 Выбор уровня расхода воздуха

светодиодные индикаторы показывают текущий уровень расхода воздуха (рисунок 2, поз. 3).

- Нажмите (+) кнопку для увеличения расхода воздуха.
- Нажмите (-) кнопку для уменьшения расхода воздуха.

Выкл.	Низкий (Минимум)	Нормальный	Высокий	Освежить (Максимум)	Авто – мигает медленно
Вентилятор можно перевести в положение Выкл. путем активации функции ручной остановки вентилятора в меню Сервис .	Скорость вентилятора – 25%	Скорость вентилятора – 45%	Скорость вентилятора – 70%	Устанавливает скорость вентиляторов приточного и вытяжного воздуха на Максимум уровни для замены воздуха в помещении свежим воздухом в кратчайшие сроки. Агрегат возвращается в ранее активированный режим через 1 час, находясь в режиме Освежить .	Автоматическое управление расходом воздуха. Доступно только тогда, когда функции Еженедельный график, Управление по потребности активированы или функция контроля вентилятора установлена на Внешний.



Примечание.

- Минимум И Максимум расход воздуха может быть активирован с помощью сигнала из внешнего источника.
- Авто режим или функция Ручная остановка вентилятора может быть включена с помощью панели управления SAVE TOUCH или мобильного приложения.
- В стандартной квартире **не** рекомендуется переводить вентилятор в режим Выключено. При ручной остановке вентилятора агрегат должен иметь клапаны в вытяжных и приточных воздуховодах, чтобы избежать притока холодного воздуха и конденсации влаги при остановленном агрегате.

3.1.3 Отмена спящего режима

Для отмены спящего режима нажмите на любую кнопку. SAVE LIGHT возвращает агрегат в спящий режим через 3 минуты бездействия.

В спящем режиме все индикаторы панели управления выключены. Спящий режим активен с 21.00 до 7.00 (исходя из времени работы воздухообрабатывающего агрегата).

3.1.4 Изменение адреса панели управления (при использовании нескольких панелей управления)

Если используется несколько SAVE LIGHT панелей управления, необходимо изменить адреса остальных панелей управления.

У каждой панели управления должен быть свой уникальный адресный номер. Чтобы панели управления работали корректно, они не должны иметь одинаковое адресное значение.

1. Нажмите и в течение 10 секунд удерживайте кнопку, чтобы отобразить значение адреса текущей панели управления.
2. Нажмите для кнопки для увеличения и кнопку для уменьшения значения.

Значение адреса можно изменить от 6 до 10. Значение по умолчанию – 10.

Значение адреса	Индикация
6	Светодиодный индикатор низкого расхода воздуха включен
7	Светодиодные индикаторы нормального расхода воздуха включены
8	Светодиодные индикаторы высокого расхода воздуха включены
9	Светодиодные индикаторы режима «Освежить» включены
10	Все светодиодные индикаторы включены

3.2 SAVE TOUCH панель управления / SAVE CONNECT

Настройки выполняются касанием значков или опций. Чувствительный сенсорный экран реагирует на легкое касание, нет необходимости в усиленном нажатии.

SAVE CONNECT решение (мобильное приложение и Модуль доступа к Интернету) имеет такую же структуру меню и функции, как и панель управления SAVE TOUCH, поэтому данный раздел также может выступать в качестве руководства для мобильного приложения.

3.2.1 Общие символы

Следующие символы выбора являются общими и присутствуют в меню на большинстве страниц:



Кнопка Назад, расположенная в верхнем левом углу, для возврата в предыдущее меню



Стрелка вверх для увеличения значения



Стрелка вниз для уменьшения значения



Ползунок для включения или выключения функции. Белый кружок — функция отключена, зеленый кружок — функция включена.

ОТМЕНИТЬ

Кнопка для отмены изменений

Установить/ОК

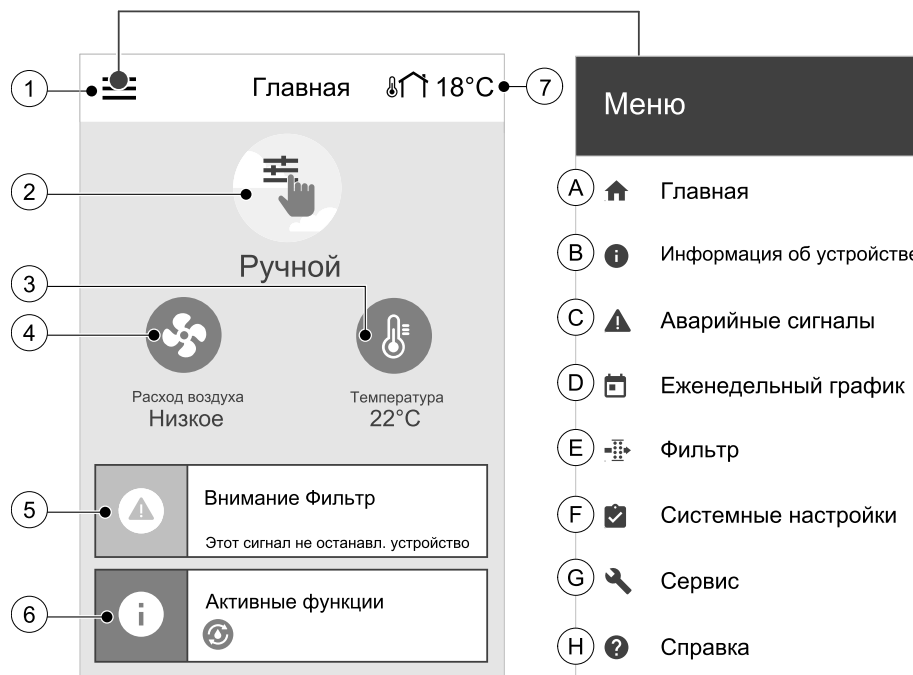
Кнопки для подтверждения изменений

В некоторых меню есть более одной страницы. Чтобы перейти на следующую страницу, коснитесь индикатора страницы в верхнем правом углу. Первое число указывает текущую страницу, второе число указывает общее количество страниц.

Многие опции отображаются в виде всплывающего окна. Выберите опцию из отображаемого списка во всплывающем окне и нажмите ОК, чтобы подтвердить выбор.

3.2.2 Обзор главного экрана

1. Меню
2. Активный режим пользователя
3. Параметры температуры
4. Параметры расхода воздуха
5. Аварийные сигналы и предупреждения
6. Строка состояния
7. Наружная температура



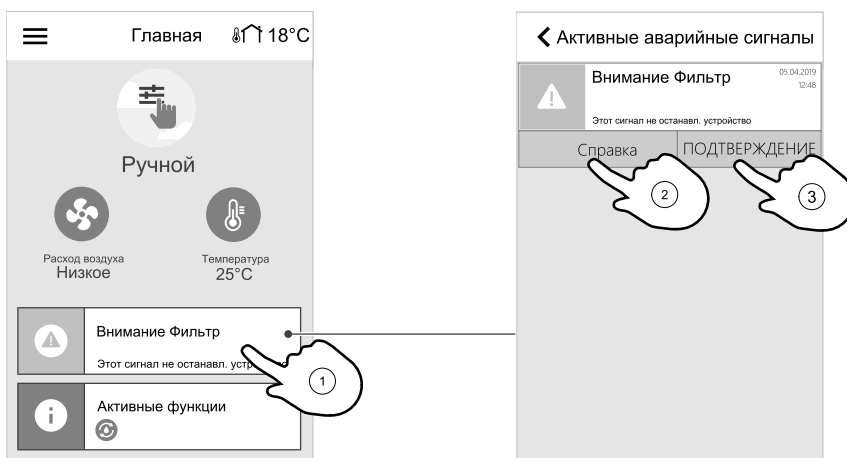
- | | |
|--|--|
| A. Возврат на главный экран | E. Просмотр и изменение времени, оставшегося до замены фильтра |
| B. Основные сведения об агрегате (доступны только для просмотра) | F. Общие системные настройки |
| C. Аварийные сигналы, активные в данный момент, и история аварийных сигналов | G. Конфигурация всех системных параметров |
| D. Настройка и проверка еженедельного графика | H. Справка, поиск и устранение неисправностей |

3.2.3 Строка состояния и аварийные сигналы

В строке состояния отображаются все функции, активные в данный момент времени. Чтобы просмотреть более подробные описания активных функций, коснитесь строки состояния.

? Более подробная информация о режимах пользователя и функциях приведена в меню Справка.

Чтобы просмотреть активные аварийные сигналы, коснитесь иконки аварийных сигналов.



Для просмотра более подробных сведений об аварийном сигнале, коснитесь кнопки СПРАВКА. Чтобы сбросить аварийный сигнал, коснитесь кнопки ПОДТВЕРЖДЕНИЕ.

**Примечание.**

Перед тем, как сбрасывать аварийный сигнал, необходимо устранить его причину, в противном случае он будет выдан снова.
Если проблема не устранена, обратитесь в монтажную организацию или по месту приобретения оборудования.

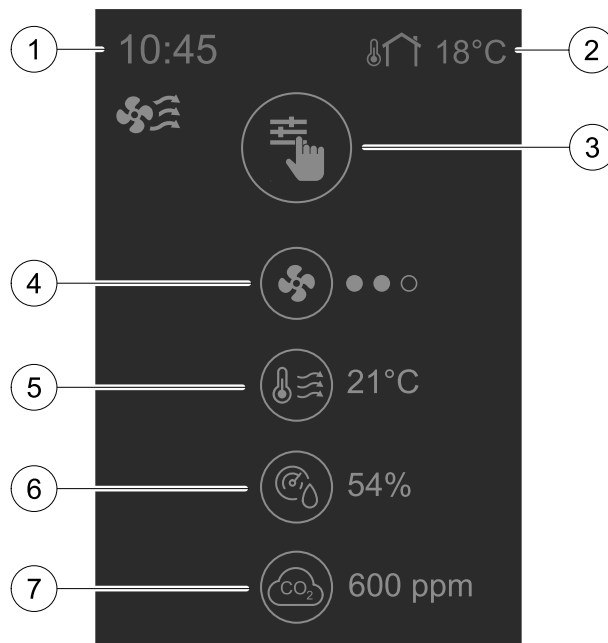
3.2.4 Экран быстрого доступа к информации

Экран быстрого доступа к информации может отображаться вместо экрана спящего режима.

На экран быстрого доступа к информации выводится следующая информация:

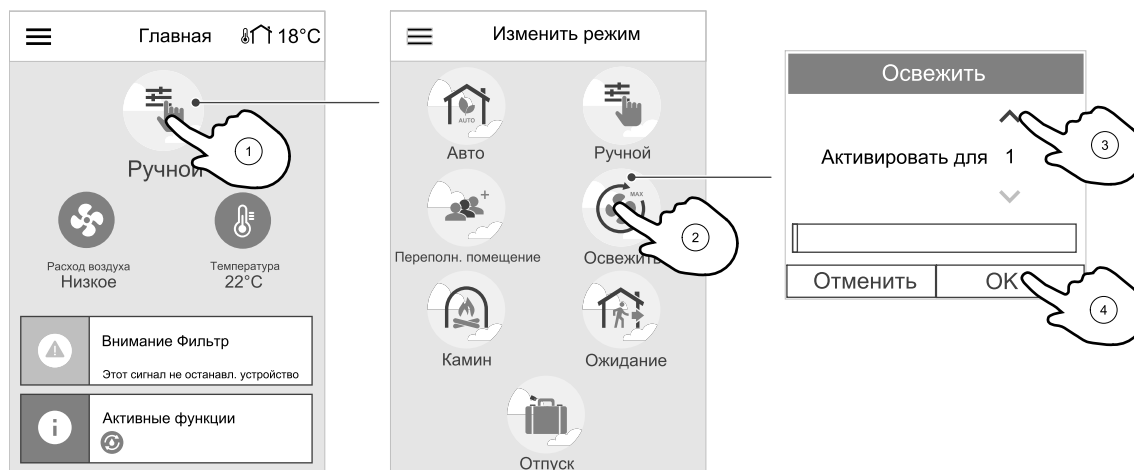
1. Время
2. Наружная температура
3. Текущий режим пользователя / аварийный сигнал
4. Скор. вент
 - – выкл., ●○○ – Минимум/Низкий, ●●○ – Нормальный, ●●● – Высокий/Максимум
5. Температура приточного воздуха
6. Относительная влажность (если настроено)
7. CO₂ значение датчика (если настроено)

Включить или отключить экран быстрого доступа к информации можно в меню Системные настройки – > Настройки дисплея – > Экран Краткой Справки.

**3.2.5 Выбор режима пользователя**

Более подробная информация о режимах пользователя и функциях приведена в меню Справка.

Верхний кружок на домашнем экране указывает текущий активный режим пользователя. Нажмите на иконку для смены режима



Для временных режимов пользователя необходимо задавать продолжительность. По истечении заданного времени SAVE VTR 250/B вновь переключится в предыдущий режим работы.

**Примечание.**

Автоматический режим доступен для выбора только тогда, когда активированы функции Управление по потребности, Еженедельный график и/или при внешнем контроле вентилятором.






3.2.5.1 Постоянные режимы

Постоянные режимы всегда активны, если не прерваны временными режимами, активированными функциями пользователя или аварийными сигналами:

Значок	Текст	Описание
	Авто	Автоматическое управление воздушным потоком. Режим авто доступен для выбора, если настроены Управление по потребности, Еженедельный график и/или функции управления внешним вентилятором, в противном случае значок авто не будет отображаться в меню режимов активного пользователя. Режим авто активирует Управление по потребности, Еженедельный график и/или функции управления внешним вентилятором. Функция Управление по потребности доступна для выбора в качестве настройки потока воздуха в Еженедельном графике.
	Ручной	<p>Ручной выбор уровней воздушного потока. Агрегат можно настроить для работы на одной из четырех доступных скоростей воздушного потока: Выкл./Низкая/Норм./Выс.</p> <p>Примечание. Вентилятор можно перевести в положение Выкл., выбрав Ручная остановка вентилятора в меню Сервис</p>

3.2.5.2 Временные режимы

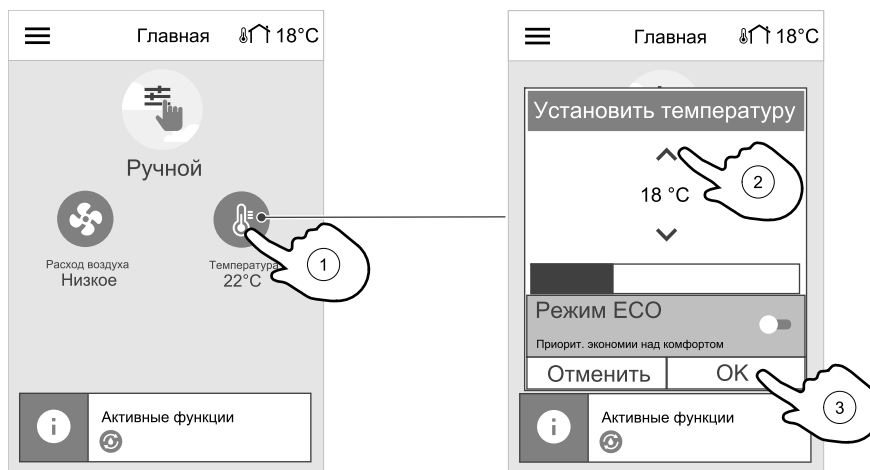
Временные режимы активируются на короткий промежуток времени, если не будут прерваны активными режимами пользователя, включенными функциями или аварийными сигналами:

Значок	Текст	Описание
	Отпуск	Переводит скорость вращения вентиляторов приточного и вытяжного воздуха в режим Низких оборотов, если пользователь покидает дом на длительное время. Режим ЕСО активирован. Установите продолжительность в днях.
	Гости	Переводит скорость вращения вентиляторов приточного и вытяжного воздуха в режим максимально Высоких оборотов и корректирует заданное значение температуры на -3 К, если количество людей в помещении больше, чем обычно. Коррекция заданного значения температуры по умолчанию составляет -3 К. Установите продолжительность в часах.
	Ожидание	Переводит скорость вращения вентиляторов приточного и вытяжного воздуха в режим Низких оборотов, если пользователь покидает дом на короткое время. Режим ЕСО активирован. Установите продолжительность в часах.
	Освежить	Устанавливает скорость вентиляторов приточного и вытяжного воздуха на максимальные уровни для замены воздуха в помещении свежим воздухом в кратчайшие сроки. Устанавливает продолжительность в минутах.
	Камин	Переводит скорость вращения вентилятора приточного воздуха в режим Высоких оборотов, а вентилятора вытяжного воздуха в режим Низких оборотов для повышения давления воздуха в помещении и лучшего удаления дыма через дымоход. Установить продолжительность в минутах.

Настройки режимов можно изменить в меню Сервис

3.2.6 Изменение температуры

Откройте окно настроек температуры, коснувшись иконки термометра на главном экране.



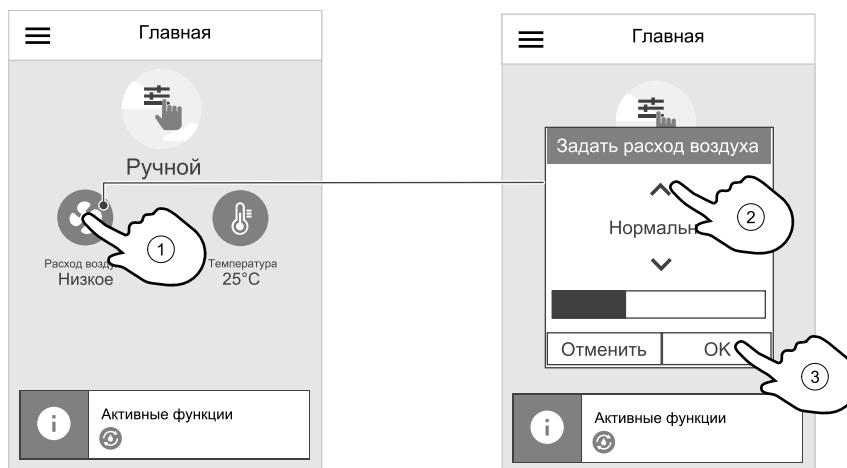
Установите нужное значение температуры, нажимая кнопки со стрелками вверх и вниз. По умолчанию установлено значение температуры 18 °С.



Функцию Режим ECO, позволяющую уменьшить энергопотребление за счет частичного ограничения работы нагревателя, можно активировать только при наличии установленного нагревателя.

3.2.7 Изменение расхода воздуха

Коснитесь иконки вентилятора на главном экране. В открывшемся окне установите нужную скорость вращения вентиляторов, нажимая кнопки со стрелками вверх и вниз.



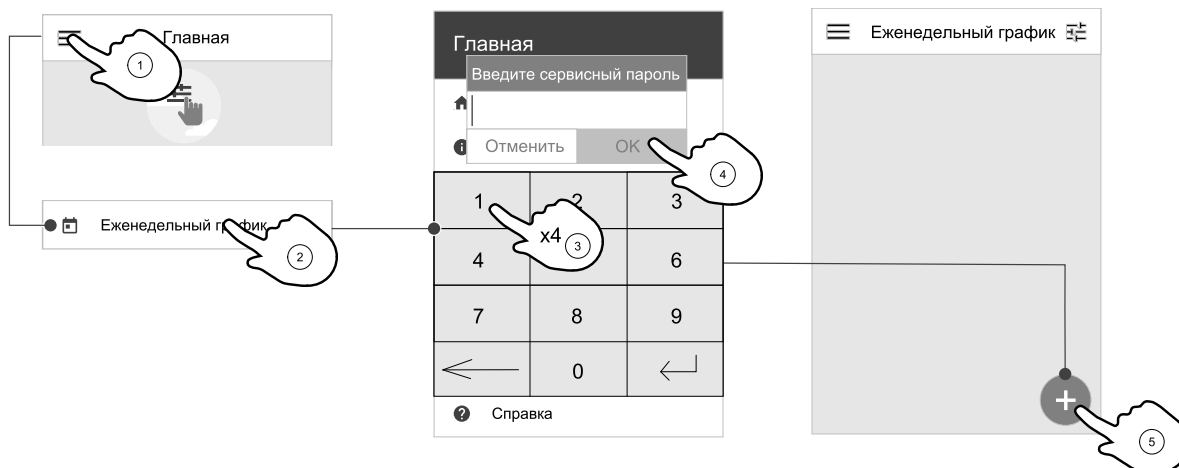
Примечание.

Регулирование расхода воздуха доступно только в режиме Ручной.

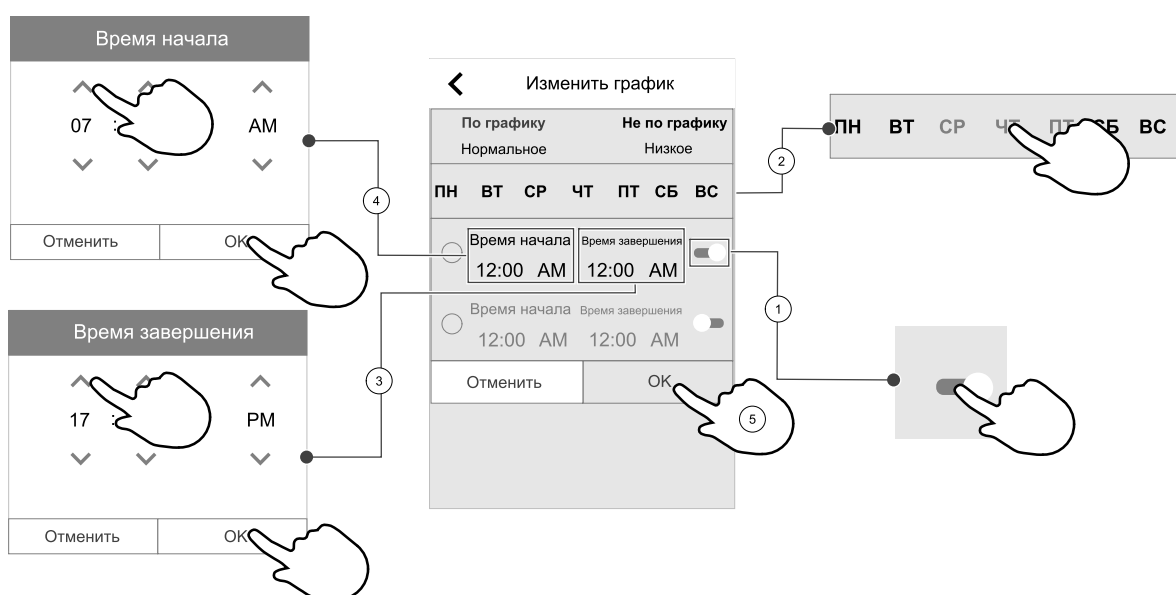
3.2.8 Установка еженедельного графика

Коснитесь иконки меню на главном экране и выберите пункт Еженедельный график.

По умолчанию этот пункт меню заблокирован. Введите пароль (по умолчанию установлен пароль 1111).



Коснитесь значка в левом нижнем углу экрана, чтобы добавить новое расписание или нажмите кнопку ИЗМЕНИТЬ, чтобы изменить уже добавленный график.



Нажмите ползунок вправо, чтобы активировать запланированный период.

Укажите время. Коснитесь значения в ячейках ВРЕМЯ НАЧАЛА или ВРЕМЯ ОКОНЧАНИЯ, чтобы изменить время. Используйте кнопки со стрелками **^** и **v** для увеличения или уменьшения значения. Подтвердите нажатием кнопки ОК.



Примечание.

Полночь (00:00) может быть указана в качестве времени начала, но никогда в качестве окончания. Самым последним ВРЕМЕНЕМ окончания может быть 23:59. Запланированный период времени не может переходить на следующий день.
 12 или 24-часовой формат времени изменяется в меню Системные настройки.
 Еженедельный график можно использовать только в режиме АВТО.

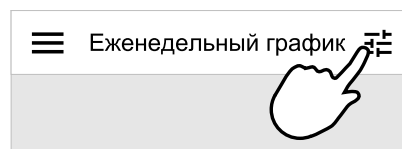
При необходимости активируйте второй запланированный период и укажите время.

Установив нужное время, выберите день (дни), в которые должен действовать график. Можно установить отдельный график для каждого дня недели. Дни недели, для которых уже задан график, невозможно выбрать в процессе задания другого графика.

Подтвердите график нажатием кнопки ОК.

3.2.8.1 Для составления графика настроек расхода

Коснитесь значка настроек, чтобы перейти в меню НАСТРОЙКИ ВОЗДУШНОГО ПОТОКА. В этом меню задайте расход воздуха для плановых и внеплановых периодов времени. Доступные уровни: Выкл., Низкий, Обычный, Высокий ИЛИ По потребности.



Укажите коррекцию заданного значения температуры для обоих периодов (-10°C – 0°C).

Уровень По потребности доступен только для активных функций вентилятора Управление по потребности или Внешнее управление.

4 Техническое обслуживание



Опасно

- Перед проведением любых электромонтажных работ и мероприятий техобслуживания убедитесь, что установка отключена от питающей электросети!

Претензии по гарантии принимаются только при условии надлежащего проведения работ по техобслуживанию и наличии письменных протоколов работ.

4.1 График технического обслуживания

Задача	Через каждые 6 месяцев	Один раз в год	Через каждые 3 года	По необходимости
Общий контроль технического состояния	X			
Замена фильтра	X			X
Очистка вентилятора		X		
Очистка теплообменника			X	X
Замена ремня				X
Контроль состояния и очистка жалюзи / диффузоров				X
Контроль состояния и очистка наружного воздухозаборника	X			
Контроль состояния и очистка крышного зонта (при наличии)	X			
Очистка системы воздухопроводов				X ¹

1. Рекомендуется выполнять это мероприятие каждые 5 лет. Как правило для этого приглашаются специалисты из соответствующих профильных компаний.

- Разрешается использовать только оригинальные запчасти от Systemair.
- Для переходы к списку запчастей отсканируйте код на шильдике.

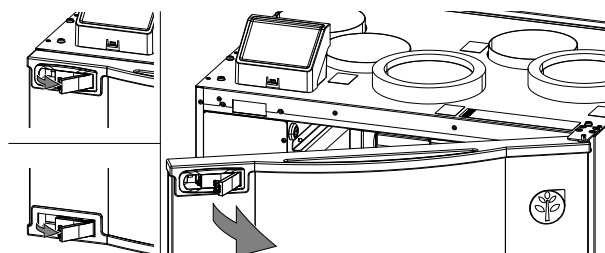
4.2 Доступ к внутренним компонентам



Опасно

- Перед проведением любых электромонтажных работ и мероприятий техобслуживания убедитесь, что установка отключена от питающей электросети!

Освободите две защелки и откройте крышку.



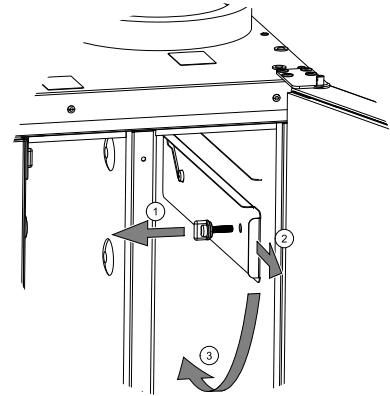
4.3 Замена фильтров

Фильтр не чистится и заменяется по мере необходимости. Как правило данное мероприятие проводится 1–2 раза в год в зависимости от чистоты воздуха в помещении, где работает установка.

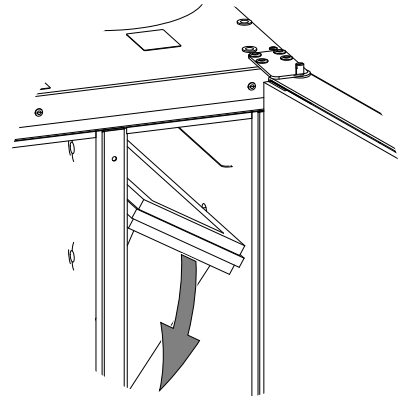
Для обеспечения эффективной и экономичной работы агрегата очень важно регулярно заменять фильтры.

Когда наступает срок замены фильтров, на дисплее панели управления отображается аварийный сигнал. В этом случае действуйте, как описано ниже:

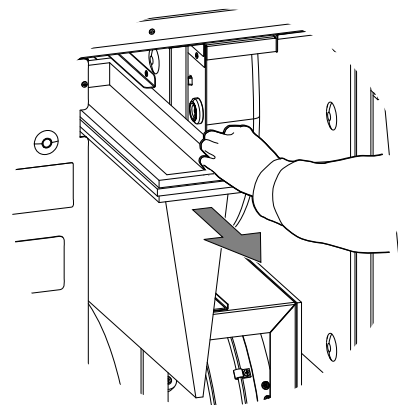
- 1 Остановите установку, отсоединив ее от электропитания.
- 2 Откройте переднюю крышку. См. глава 4.2.
- 3 Извлеките фильтр приточного воздуха: ослабьте держатель фильтра, сняв фиксатор (на рисунке фильтр скрыт). Необходимо убрать только один фиксатор с фильтра.



- 4 Колебательными движениями вытяните фильтр.



- 5 Установите новые фильтры. Убедитесь, что это фильтры подходящего класса.
- 6 Закройте переднюю крышку и защелки, подсоедините установку к электропитанию
- 7 Обнулите счетчик периодичности замены фильтров. См. глава 4.3.1.



4.3.1 Сброс времени замены фильтра

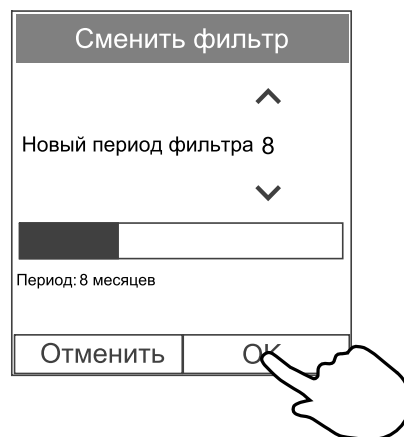
После замены фильтра необходимо сбросить таймер, указывающий остаток времени до замены фильтра. Перейдите к меню **Фильтр** (см. 3.2.2 *Обзор главного экрана*, стр. 5, поз. Е). При наличии аварийного сигнала фильтра коснитесь строки состояния аварийных сигналов (см. 3.2.2 *Обзор главного экрана*, стр. 5, поз. 5) и выберите аварийный сигнал фильтра. В открывшемся окне меню выберите пункт **СМЕНИТЬ ФИЛЬТР**, установите новое значение продолжительности использования фильтра и нажмите **OK** для подтверждения.

Теперь таймер использования фильтра переустановлен.



Примечание.

По умолчанию этот пункт меню заблокирован. Введите пароль (по умолчанию установлен пароль 1111).



Сброс таймера замены фильтра для SAVE LIGHT

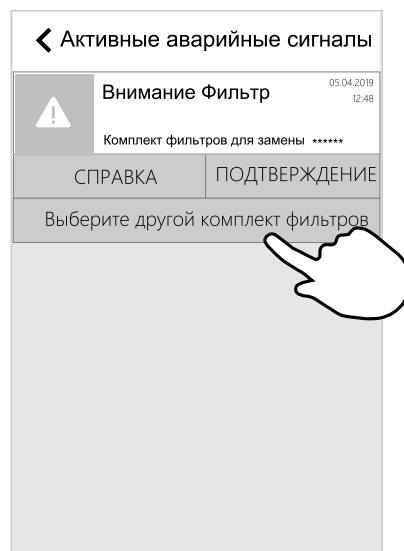
- Нажмите и в течение 3 секунд удерживайте \oplus и \ominus для сброса таймера фильтра (светодиодный индикатор замены фильтра выключается).

4.3.2 Выбор другого комплекта фильтров

Стандартные фильтры предназначены для обеспечения хорошего качества наружного воздуха. Можно выбрать и заказать комплекты фильтров для окружающей среды с плохим качеством воздуха.

Чтобы заменить комплект фильтров

- Нажмите кнопку **Выберите другой комплект фильтров** в меню аварийных сигналов.
Или же перейдите в меню **Фильтр** (3.2.2 *Обзор главного экрана*, стр. 5, поз. Е).
- Выберите комплект фильтров из списка.
- Нажмите кнопку **OK**.



4.4 Очистка теплообменника



Опасно

- Перед выполнением технического обслуживания или работ с электрооборудованием всегда отсоединяйте агрегат от сети питания!



Предупреждение

- Берегитесь травм! Теплообменник весит около 14 кг. Следите, чтобы теплообменник не выпал из установки.
- При монтаже вентагрегата на потолок боковой крышкой вниз необходимо надежно закрепить теплообменник, чтобы он не выпал.



Предупреждение

- Соблюдайте осторожность, чтобы не порезаться об острые края во время техобслуживания или монтажа. Надевайте защитные перчатки.

Даже при своевременном выполнении мероприятий техобслуживания на теплообменнике может скапливаться грязь. Чтобы поддерживать максимальную эффективность работы теплообменника, нужно следить за его чистотой и периодически вынимать из установки и чистить, как показано ниже. Чистка теплообменника проводится как минимум каждые 3 года или по мере необходимости.

1. Остановите установку, отсоединив ее от электропитания.
2. Откройте переднюю крышку. См. глава 4.2.
3. Отсоедините электропитание ротора и датчика ротора. Кабели находятся сзади возле ротора.
4. Потянув ротор на себя, вытащите его. Для этого потребуется некоторое усилие.
5. Аккуратно очистите теплообменник пылесосом.



Предупреждение

Следите, чтобы влага не попала на двигатель ротора.

6. Поставьте ротор на место. Не забудьте подсоединить кабели питания ротора и датчика.
7. Закройте переднюю крышку и защелки, подсоедините установку к электропитанию

4.5 Очистка вентиляторов



Опасно

- Перед проведением любых электромонтажных работ и мероприятий техобслуживания убедитесь, что установка отключена от питающей электросети!



Предупреждение

- Вращающиеся детали агрегата создают опасность травматизма, т. к. они не останавливаются сразу же после его отсоединения от сети питания.



Предупреждение

- Соблюдайте осторожность, чтобы не порезаться об острые края во время техобслуживания или монтажа. Надевайте защитные перчатки.

Подшипники двигателя имеют пожизненную смазку и не требуют обслуживания.

Даже при регулярном выполнении мероприятий техобслуживания, в частности при замене фильтров, внутри вентиляторов все равно может медленно скапливаться грязь и смазка. Все это приводит к понижению эффективности их работы.

1. Отсоедините кабели питания вентиляторов. Кабели находятся возле вентиляторов.
2. Снимите элементы крепления, удерживающие вентиляторы на месте.
3. Потянув вентилятор на себя, вытащите его. Для этого потребуется некоторое усилие.
4. Почистите вентиляторы мягкой щеткой или материей. Запрещается использовать воду. Для удаления въевшейся грязи разрешается использовать вайтспирит.

Прежде чем устанавливать вентиляторы на место, подождите, пока они подсохнут.

5. Поставьте вентиляторы на место. Не забудьте подсоединить кабели питания вентиляторов.

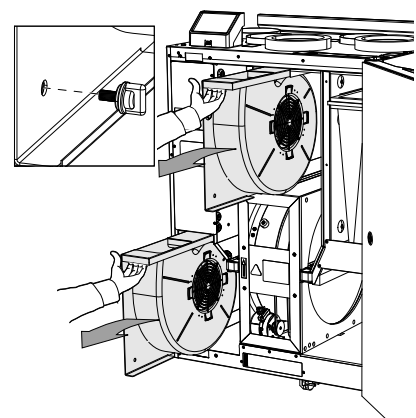
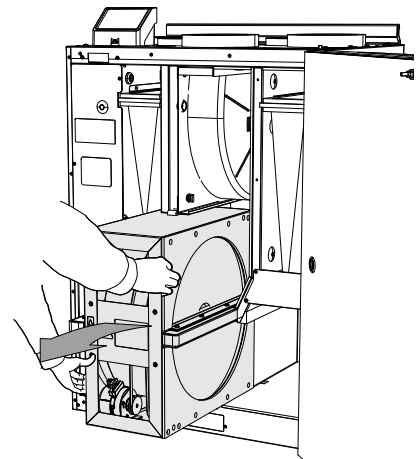


Рис. 3 Приточный и вытяжной вентиляторы

4.6 Замена приводного ремня ротора



Опасно

- Перед проведением любых электромонтажных работ и мероприятий техобслуживания убедитесь, что установка отключена от питающей электросети!



Предупреждение

- Берегитесь травм! Теплообменник весит около 14 кг. Следите, чтобы теплообменник не выпал из установки.
- Следите, чтобы маленькие дети не находились под установкой во время снятия теплообменника!

Если выдан аварийный сигнал **Защитный кожух ротора**, возможно, поврежден или пришел в негодность ремень привода ротора, см. глава 3.2.3.

Запасной приводной ремень уже установлен на роторе теплообменника и поставляется вместе с устройством.

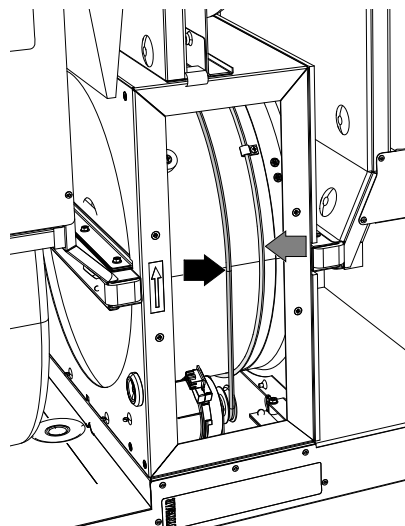


Рис. 4 Приводной ремень ротора

4.6.1 Временное решение для ремонта ремня

В случае разрыва обоих сваренных ремней, можно использовать соединительный ниппель в качестве быстрого, кратковременного ремонта, который можно использовать как временное решение до замены сваренного ремня новым. В зависимости от того, как устройство установлено, в случае, если есть доступ к ременному шкиву, быстрый кратковременный ремонт может быть возможен без необходимости извлечения теплообменника.



Примечание.

Электродвигатель расположен в задней части установки; рекомендуется снять теплообменник для замены приводного ремня, см. глава 4.6.1.2.

4.6.1.1 Теплообменник установлен

1. Остановите установку, отсоединив ее от электропитания.
2. Откройте переднюю крышку.
3. Снимите неисправный приводной ремень
4. Скотчем приклейте приводной ремень к роторному теплообменнику и, вращая его рукой, наденьте приводной ремень.
5. Уберите скотч и подсоедините "свободный" конец к соединителю.
6. Для крепления ниппеля крепко прижмите концы приводного ремня друг к другу.
7. Наденьте приводной ремень на шкив и поворачивайте теплообменник рукой. Убедитесь, что шкив нормально вращается.



Примечание.

Если приводной ремень проскальзывает, значит он слишком длинный и его надо укоротить. Обрежьте конец ремня на 5 мм и повторите действия с шага 6.

8. Закройте переднюю крышку и защелки, подсоедините установку к электропитанию
9. Убедитесь, что сообщение тревоги на дисплее панели управления исчезло



Примечание.

Если сообщение не исчезло, проверьте состояние датчика ротора.

4.6.1.2 Теплообменник снят

1. Остановите установку, отсоединив ее от электропитания.
2. Откройте переднюю крышку.

3. Отключите электропитание теплообменника и датчик ротора. Кабели находятся рядом с теплообменником в задней части установки.
4. Потянув теплообменник на себя, вытащите его. Для этого потребуется некоторое усилие.
5. Снимите неисправный приводной ремень
6. Наденьте на теплообменник новый приводной ремень.
7. Для крепления ниппеля крепко прижмите концы приводного ремня друг к другу.
8. Наденьте приводной ремень на шкив и поворачивайте теплообменник рукой. Убедитесь, что шкив нормально вращается.



Примечание.

Если приводной ремень проскальзывает, возможно он слишком длинный и его нужно укоротить. Укоротите ремень на 5 мм и перейдите к шагу 7.

9. Установите теплообменник. Не забудьте повторно подключить к ротору кабели электропитания и датчика.
10. Закройте переднюю крышку и защелки, подсоедините установку к электропитанию
11. Убедитесь, что сообщение тревоги на дисплее панели управления исчезло



Примечание.

Если сообщение не исчезло, проверьте состояние датчика ротора.

4.7 Техническое обслуживание системы воздуховодов

4.7.1 Чистка жалюзи вытяжного воздуха и диффузоров приточного воздуха

Установка осуществляет подачу свежего воздуха в помещение и вытяжку воздуха из помещения по системе воздуховодов через жалюзи/диффузоры. Диффузоры и жалюзи размещаются в потолке/стенах спальных и жилых комнат, душевых, туалетных комнатах и т. д. Снимите диффузоры и жалюзи, промойте в теплом мыльном растворе (менять местами жалюзи и диффузоры нельзя). Чистка диффузоров и жалюзи производится по мере необходимости.

4.7.2 Проверка наружного воздухозаборника

Листья и грязь могут накапливаться на решетке забора наружного воздуха и стать причиной ее засорения и снижения пропускной способности. По мере необходимости проверяйте состояние решетки и чистите ее. Рекомендуется делать это как минимум каждые полгода.

4.7.3 Проверка крышного зонта (если установлен)

Состояние крышного зонта (если установлен), подсоединенного к выбросному воздуховоду, нужно проверять как минимум каждые полгода и чистить по мере необходимости.

4.7.4 Проверка и чистка воздуховодов

Даже при регулярном выполнении мероприятий техобслуживания, в частности при замене фильтров, внутри воздуховодов все равно может постепенно скапливаться грязь и остатки смазки. Из-за этого может ухудшиться производительность вентиляционной системы.

Поэтому по мере необходимости нужно чистить/менять воздуховоды. Стальной воздуховод можно чистить изнутри смоченной в теплом мыльном растворе щеткой через отверстия диффузоров/жалюзи или специальные сервисные лючки, которые ставятся в воздуховоды.

Рекомендуется выполнять это мероприятие каждые 5 лет. Как правило для этого приглашаются специалисты из соответствующих профильных компаний.

5 Исправление проблем

Если появляется неисправность, прежде чем обращаться в ремонтную мастерскую, попробуйте устранить ее самостоятельно одним из нижеперечисленных способов.

Вентиляторы не запускаются

1. Проверьте наличие аварийных сигналов на панели управления.

2. Проверьте подключение всех предохранителей и быстроразъемных соединений (главный источник питания и быстроразъемные соединения для вентиляторов приточного и вытяжного воздуха).
3. Проверьте еженедельный график. Возможно, для вентиляторов установлен режим выкл. в меню «Задать настройки расхода воздуха».

Пониженный расход воздуха

1. Проверьте наличие аварийных сигналов на панели управления. При выдаче некоторых аварийных сигналов интенсивность расхода воздуха может снижаться до уровня низкий.
2. Возможно, агрегат работает в режиме размораживания. В этом режиме вентиляторы вращаются с малой скоростью, а в некоторых случаях вентилятор приточного воздуха полностью выключается на время выполнения цикла разморозки. По завершении выполнения цикла разморозки вентиляторы вновь начинают работать в нормальном режиме. Если включен режим разморозки, на главном экране должна отображаться иконка функции разморозки.
3. Скорость вращения вентиляторов линейно уменьшается при падении температуры наружного воздуха ниже 0°C и при включенной функции компенсации расхода наружного воздуха.
4. Проверьте, не включен ли временный режим пользователя, в частности, Ожидание, Отпуск и др. Проверьте также состояние цифровых входов Центральный пылесос и Кухонная вытяжка.
5. Проверьте настройки расхода воздуха на панели управления.
6. Проверьте параметры еженедельного графика (глава 3.2.8).
7. Проверьте фильтры. Требуется ли замена фильтров?
8. Проверьте вентиляционные решетки/жалюзи. Требуется ли очистка вентиляционных решеток / жалюзи?
9. Проверьте вентиляторы и блок теплообменника. Требуется ли очистка?
10. Проверьте, не забиты ли воздухозаборники зданий и кровли (вытяжка).
11. Убедитесь в отсутствии видимых повреждений воздуховодов и образования в них отложений пыли и других загрязнений.
12. Проверьте отверстия диффузоров и жалюзийных решеток.

Не работает управление агрегатом (функции управления не действуют)

1. Сбросьте функции управления, отключив агрегат от сети питания не менее чем на 10 секунд.
2. Проверьте модульное контактное соединение между панелью управления и основной печатной платой.

Низкая температура приточного воздуха

1. Проверьте наличие аварийных сигналов на панели управления.
2. Проверьте в активных пользовательских функциях на панели управления, не выполняется ли функция разморозки.
3. Проверьте настройку температуры приточного воздуха на панели управления.
4. Проверьте на панели управления, не включен ли режим ЕСО (это режим экономного энергопотребления; в нем невозможно включить нагреватель).
5. Проверьте, не включены ли пользовательские режимы Отпуск, Ожидание ИЛИ Переполненное помещение с панели управления или с помощью выключателей.
6. Проверьте аналоговые входы в сервисном меню, чтобы убедиться, что температурные датчики работают правильно.
7. В случае, если установлена электрическая / другая батарея подогревателя: Проверьте, не отключился ли термостат защиты от перегрева. При необходимости выполните сброс, нажав красную кнопку на передней панели электрического подогревателя.
8. Проверьте необходимость замены фильтра вытяжного воздуха.
9. Проверьте, подключен ли агрегат к батарее подогревателя. При очень холодных погодных условиях на улице может понадобиться электрический или водяной нагреватель. Приобрести догреватель можно как дополнительную принадлежность.

Шум / вибрация

1. Очистите крыльчатки вентиляторов.
2. Проверьте затяжку винтов, крепящих вентиляторы.
3. Убедитесь, что антивибрационные прокладки установлены на монтажном кронштейне и на задней панели агрегата.
4. Убедитесь, что ремень ротора не скользит, если в агрегате установлен роторный теплообменник.

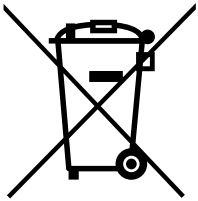
6 Электрические характеристики

SAVE VTR 250/B поставляется с установленными секциями электрического подогревателя 500 Вт или 1000 Вт.

Подогреватель (Вт)	500 Вт	1000 Вт
Вентиляторы (Вт)	172 Вт	
Общая потребляемая мощность (Вт)	672 Вт	1172 Вт
Предохранитель (А)	10 А	

Напряжение 230 В 1~, 50 Гц

7 Утилизация и переработка



Данный продукт соответствует требованиям Директивы об утилизации электрического и электронного оборудования, а также соответствующего внутреннего законодательства, регулирующего обращение с отходами. При утилизации устройства соблюдайте местные правила и нормы.

Материалы упаковки этого продукта пригодны для вторичной переработки и могут быть использованы повторно. Не выбрасывайте вместе с бытовыми отходами.

