



Технические характеристики

Вентиляция жилых помещений

CWL-Excellent



Оглавление

1	Введение	5
1.1	Вентиляционная система CWL Excellent Знак качества TÜV SÜD	7
2	Воздухораспределительная система CWL, круглая	9
2.1	Воздухораспределительная система CWL, круглая, DN63 и DN75	9
2.1.1	Воздуховод	9
2.1.2	Коннектор для клапана DN125	10
2.1.3	Коннектор напольной решетки DN75	12
2.1.4	Клик соединитель	13
2.1.5	Клик кольцо	13
2.1.6	Уплотнительное кольцо	13
2.1.7	Колено 90°	14
3	Воздухораспределительная система CWL, плоская	15
3.1	Воздухораспределительная система CWL, плоская, 50 x 100 и 50 x 140	15
3.1.1	Воздуховод	15
3.1.2	Колено 90°, вертикальное	16
3.1.3	Колено 90°, горизонтальное	17
3.1.4	Коннектор для клапана DN125	18
3.1.5	Коннектор напольной решетки 50 x 100	20
3.1.6	Коннектор напольной решетки 50 x 140	21
3.1.7	Клик соединитель	21
3.1.8	Уплотнительное кольцо 50 x 100	22
3.1.9	Уплотнительное кольцо 50 x 140	22
4	Воздухораспределительные системы CWL круглые/плоские	23
4.1	Воздухораспределитель (коллектор) CWL DN125-180	23
4.1.1	Воздухораспределитель (коллектор) CWL DN125-180, 8 патрубков	23
4.1.2	Воздухораспределитель (коллектор) CWL DN125-180, 16 патрубков	23
4.1.3	Воздухораспределитель (коллектор) CWL DN125-180, 24 патрубка	24
4.2	Воздухораспределитель (коллектор) CWL mini	25
4.2.1	Воздухораспределитель (коллектор) CWL mini 6-75 - подключение: воздуховод ISO DN125	25
4.2.2	Воздухораспределитель (коллектор) CWL mini 8-75 - подключение: воздуховод ISO DN125	25
4.2.3	Воздухораспределитель (коллектор) CWL mini 12-7 - подключение: воздуховод ISO DN125-180	26
4.2.4	Воздухораспределитель (коллектор) CWL mini 16-75 - подключение: воздуховод ISO DN125-180	27
4.2.5	Падение давления воздухораспределителя mini	28
4.3	Принадлежности для воздухораспределителя DN125-180 и воздухораспределителя CWL mini	29
4.3.1	Подключение DN125-180	29
4.3.2	Адаптер DN63 (для подключения к воздухораспределителю)	30
4.3.3	Адаптер для плоского воздуховода 50 x 100 (для подключения к воздухораспределителю)	31
4.3.4	Адаптер для плоского воздуховода 50 x 140 (для подключения к воздухораспределителю)	32
4.3.5	Дроссельный диск DN75	34
4.3.6	Шумоизоляционный комплект	35

5	Переходы круглый/плоский	36
5.1	Переход 90° с круглого DN75 на плоский воздуховод 50 x 100	36
5.2	Угловой адаптер с 2 круглых DN75 на 1 плоский воздуховод 50 x 140	37
6	CWL-F Excellent	38
6.1	Воздухораспределитель (коллектор), плоский, для приточного и отработанного воздуха, с шумоглушителем	38
6.1.1	CWL-F-150 Excellent DN125, 2 x 6 патрубков 50 x 100	38
6.1.2	CWL-F-300 Excellent DN160, 2 x 9 патрубков 50 x 100	38
6.2	Воздухораспределитель (коллектор), круглый, для приточного и отработанного воздуха, с шумоглушителем	39
6.2.1	CWL-F-150 Excellent DN125, 2 x 10 патрубков DN63 CWL-F-150 Excellent DN125, 2 x 10 патрубков DN75	39
6.2.2	CWL-F-300 Excellent DN160, 2 x 9 патрубков DN63 CWL-F-300 Excellent DN160, 2 x 9 патрубков DN75	39
6.3	Шумоглушитель, круглый, для приточного и вытяжного воздуха	40
6.3.1	CWL-F-150 Excellent DN125	40
6.3.2	CWL-F-300 Excellent DN160	40
7	Приточные и вытяжные клапаны	41
7.1	Приточные клапаны	41
7.1.1	Приточный клапан, металл, DN125	41
7.1.2	Приточный клапан, пластмасса, DN125	42
7.2	Вытяжные клапаны	43
7.2.1	Вытяжной клапан, металл, DN125	43
7.2.2	Вытяжной клапан, пластмасса, DN125	44
7.2.3	Кухонный вытяжной клапан с фильтром G3	45
8	Система воздуховодов CWL ISO	46
8.1	Воздуховод ISO DN125, DN160 и DN180	47
8.1.1	Воздуховод ISO DN125, DN160 и DN180	47
8.1.2	Воздуховод ISO, колено 90°, DN125, DN160 и DN180	48
8.1.3	Воздуховод ISO, колено 45°, DN125, DN160 и DN180	49
8.1.4	Воздуховод ISO, тройник, DN125 и DN160	50
8.1.5	Воздуховод ISO, Y-образный элемент, DN180	50
8.1.6	Хомут соединительный для воздуховода ISO DN125, DN160 и DN180	50
8.1.7	Монтажный хомут для воздуховода ISO DN125, DN160 и DN180	51
8.1.8	Воздуховод ISO, адаптер	51
9	Наружные соединения	52
9.1	Наружная настенная решетка (козырек) DN125, DN160 и DN180	52
9.2	Патрубок прохода через кровлю (теплоизолированный) DN125 и DN160	53
9.3	Металлическая решетка для расположения в полу и на стене	55
9.4	Проход через плоскую кровлю 0°	55
9.5	Проход через кровлю универсальный, угол от 25° до 45°	56
9.6	Двойная решетка, для приточного и вытяжного воздуха, DN125 и DN160	57

10	Шумоглушители	58
10.1	Шумоглушитель для приточного или отработанного воздуха 500 мм и 1000 мм	58
10.2	Гибкий шумоглушитель	59
11	Вентиляционные установки CWL Excellent	60
11.1	CWL-180 Excellent	60
11.1.1	Характеристика вентилятора	61
11.1.2	Технические характеристики	61
11.1.3	Шумовые характеристики	62
11.2	CWL-300/400 Excellent	63
11.2.1	Характеристика вентилятора CWL-300 Excellent.....	65
11.2.2	Технические характеристики CWL-300 Excellent	65
11.2.3	Шумовые характеристики CWL-300 Excellent	66
11.2.4	Характеристика вентилятора CWL-400 Excellent.....	67
11.2.5	Технические характеристики CWL-400 Excellent	67
11.2.6	Шумовые характеристики CWL-400 Excellent	68
11.2.7	Сифон CWL-300/400 Excellent	69
11.3	CWL-F-150 Excellent	70
11.3.1	Характеристика вентилятора	70
11.3.2	Технические характеристики	71
11.3.3	Шумовые характеристики	72
11.4	CWL-F-300 Excellent	73
11.4.1	Характеристика вентилятора	73
11.4.2	Технические характеристики	74
11.4.3	Шумовые характеристики	75
11.5	Сифон CWL-F-150/300 Excellent.....	76
11.6	CWL-T-300 Excellent	77
11.6.1	Характеристика вентилятора	77
11.6.2	Технические характеристики	78
11.6.3	Шумовые характеристики	79
11.6.4	Сифон.....	79
11.7	CWL-D-70	80
11.7.1	Технические характеристики	80
11.7.2	Шумовые характеристики	81
12	Для заметок	82

Обзор преимуществ:

- Меньшее падение давления по сравнению с традиционной системой
- Устойчивая герметичность соединений
- Монтаж: Воздуховод в рулоне можно легко и быстро отрезать и проложить
- Механические соединения позволяют выполнять монтаж быстро и надежно при стабильно высоком качестве
- Быстрый, оптимизированный расчет системы воздуховодов с помощью инструмента для расчетов и дросселей
- Легкое и быстрое техническое обслуживание
- Использование комбинации из всех четырех размеров для сокращения расходов
- Малая высота труб для установки в потолке или стенах
- Антибактериальное и антистатическое покрытие

Свойства	
Температурный диапазон производительности	-30 ... + 60 °C
Применение	Вентиляция
Герметичность	Класс D

1.1 Вентиляционная система CWL Excellent Знак качества TÜV SÜD

Воздухораспределительная система CWL Excellent – это система воздуховодов для распределения воздуха для центральных механических вентиляционных установок с рекуперацией тепла для жилых и нежилых зданий

Материал:	Воздухораспределительные трубы: Наружный и внутренний слой из полиэтилена (PE) Соединительные элементы и дополнительное оборудование из полипропилена (PP)
Цвета:	зеленый, красный и серый
Комплектация:	Воздухораспределительные трубы и дополнительное оборудование: Труба: DN63/52 DN75/63 Плоский канал: 50 x 100 мм 50 x 140 мм Дополнительное оборудование: колено 90° (горизонтальное и вертикальное), адаптер клапана и выходные отверстия в полу, соединительные элементы Воздухораспределитель (коллектор) и адаптер
Особенности:	антистатические и антибактериальные свойства
Окружающая среда:	Без выделения вредных веществ или компонентов
Примечание:	Система сертифицирована по стандартам TÜV SÜD



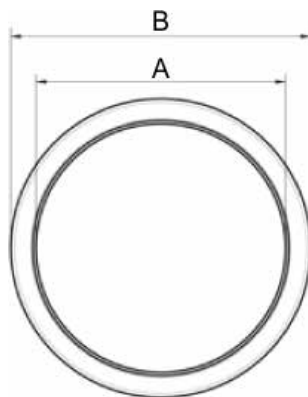
Свойство	Значение	Тест
Рабочее давление	Диапазон рабочего давления: от -2000 Па до +2000 Па	TÜV SÜD TAK 01-2013
Герметичность	DN63/52, DN75/63, 50 x 100, класс D 50 x 140: Класс C В диапазоне от -2000 Па до +2000 Па	TÜV SÜD TAK 01-2013
Падение давления	Согласно руководству «Технические характеристики - CWL Excellent»	TÜV SÜD TAK 01-2013
Диапазон температуры	Максимум: +60 °C Минимум: -20 °C	TÜV SÜD TAK 01-2013
Огнестойкость	Класс E	EN 13501-1
Устойчивость к внешнему давлению (высота бетона)	Все воздухораспределительные трубы: 200 мм	TÜV SÜD TAK 01-2013
Кольцевая жесткость	Труба: DN63/52 10,83 кН/м ² DN75/63 7,85 кН/м ² Плоские каналы: 50 x 100 11,08 кН/м ² 50 x 140 1,3 кН/м ²	TÜV SÜD TAK 01-2013
Макс. радиус изгиба	Согласно руководству «Технические характеристики - CWL Excellent»	TÜV SÜD TAK 01-2013
Гибкость	Возможность сгибания без инструмента	TÜV SÜD TAK 01-2013
Жесткость на изгиб	2 мм между пазами	TÜV SÜD TAK 01-2013
Антибактериальные свойства	Уничтожение 99,99 % бактерий на 72 часа	ISO 22196
Пригодность к контакту с пищевыми продуктами	Не выделяет летучие и опасные для здоровья вещества	TÜV SÜD TAK 01-2013
Механическое соединение	Длина шланга воздухораспреде- теля: 10 м	TÜV SÜD TAK 01-2013
Антистатические свойства	Поверхностное напряжение <1012 Ом	TÜV SÜD TAK 01-2013

2 Воздухораспределительная система CWL, круглая

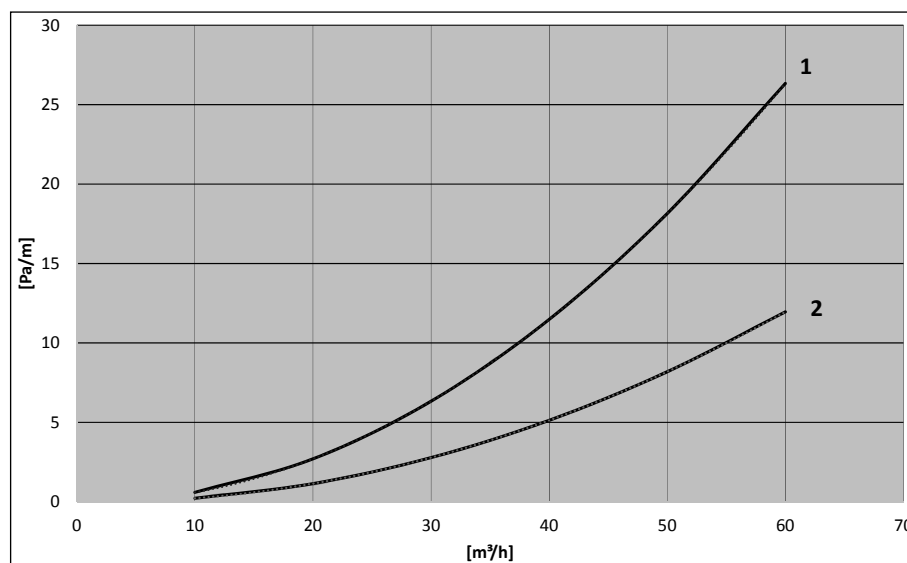
2.1 Воздухораспределительная система CWL, круглая, DN63 и DN75

2.1.1 Воздуховод

Материал: Полиэтилен (PE) антистатический, антибактериальный



		DN63	DN75
A [мм]	Ø	52	63
B [мм]	Ø	63	75



[Па/м] Падение давления

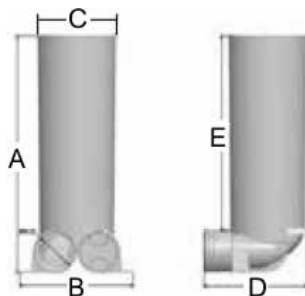
[м³/ч] Объемный расход

1 DN63 (макс. 20 м³/ч)

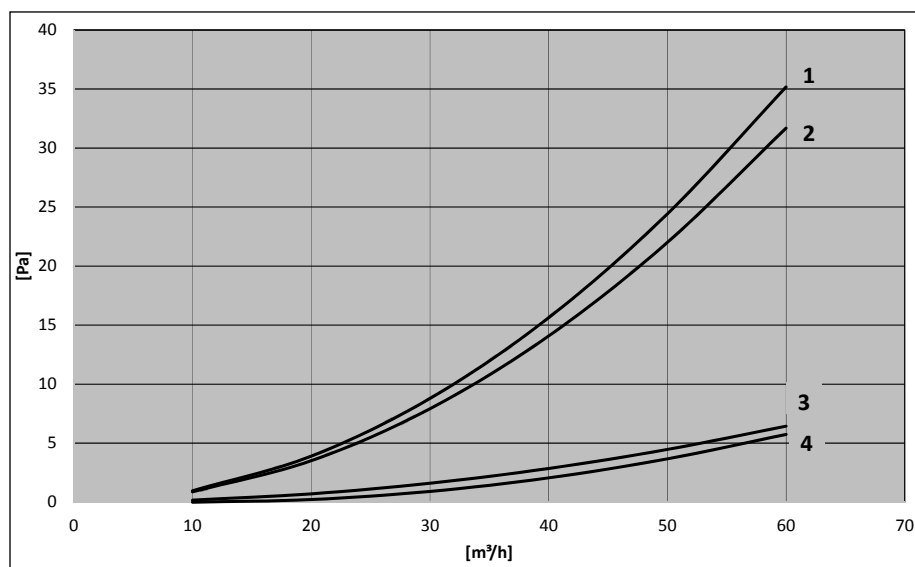
2 DN75 (макс. 35 м³/ч)

2.1.2 Коннектор для клапана DN125

Материал: Полипропилен (PP) антистатический, антибактериальный
Отверстие корончатом сверлом мин. 135 мм



	DN63	DN75
A [мм]	396	411
B [мм]	190	211
C [мм] Внутр. Ø	125	125
D [мм]	173	173
E [мм]	325	325



[Па] Падение давления
[м³/ч] Объемный расход

1 DN125/DN63 - приточный воздух



2 DN125/DN63 - отработанный воздух

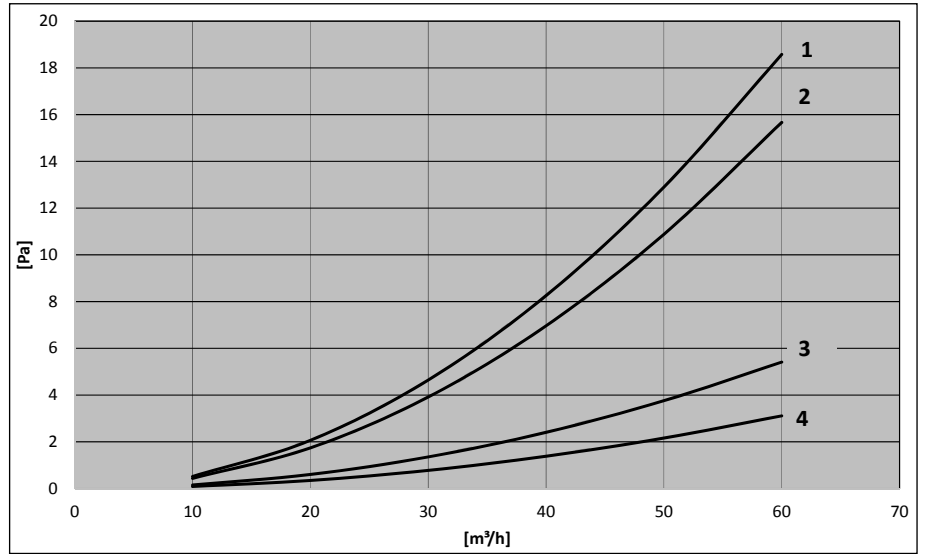


3 DN125/DN63 - приточный воздух



4 DN125/DN63 - отработанный воздух





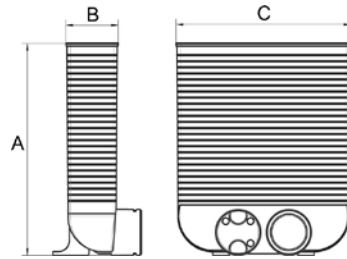
[Па] Падение давления

[м³/ч] Объемный расход

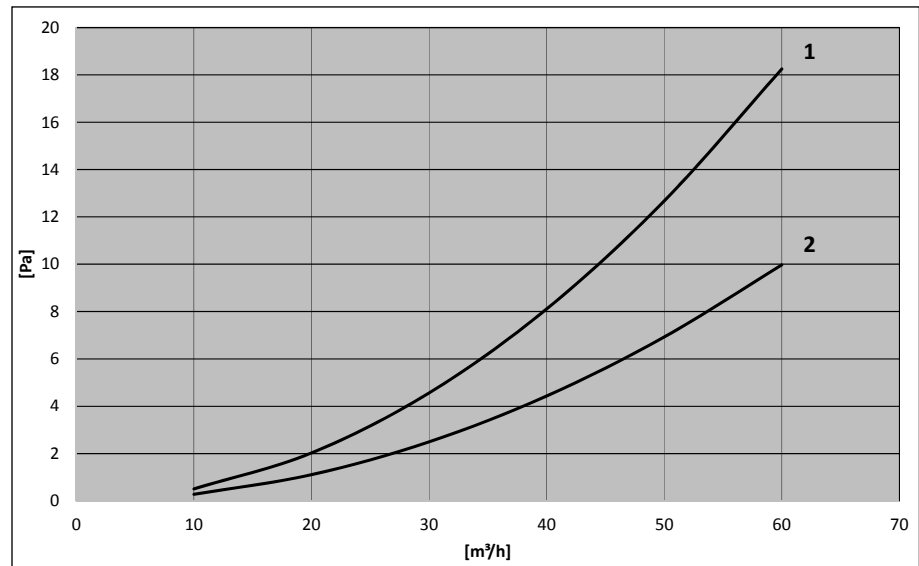
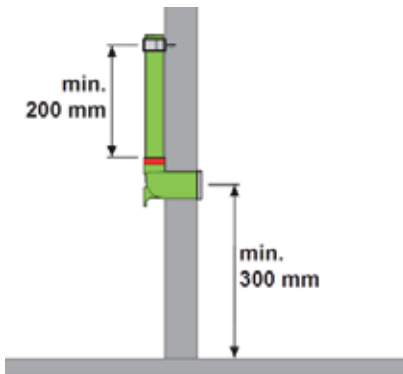
- 1  DN125/DN75 - приточный воздух
- 2  DN125/DN75 - отработанный воздух
- 3  DN125/DN75 - приточный воздух
- 4  DN125/DN75 - отработанный воздух

2.1.3 Коннектор напольной решетки DN75

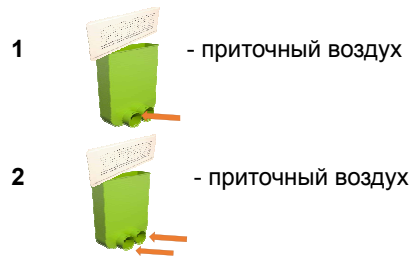
Материал: Полипропилен (PP) антистатический, антибактериальный
 Все значения с учетом сопротивления решетки



	DN75
A [мм]	383
B [мм]	94
C [мм]	317



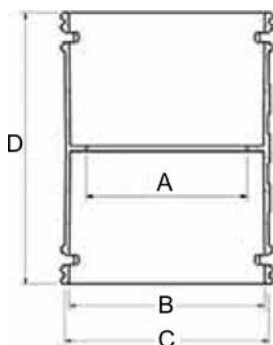
[Па] Падение давления
 [м³/ч] Объемный расход



Для подключения воздуховода DN63 к воздухораспределителю обязательно использовать адаптер DN63.

2.1.4 Клик соединитель

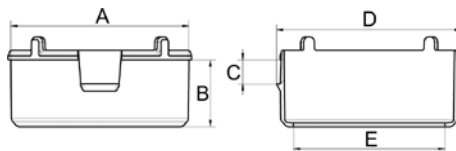
Материал: Полипропилен (PP) антистатический, антибактериальный
Примечание: необходимо 2 уплотнительных кольца, 2 клика кольца



		DN63	DN75
A [мм]	Ø	55	65
B [мм]	Ø	71	79
C [мм]	Ø	67	83
D [мм]		110	110

2.1.5 Клик кольцо

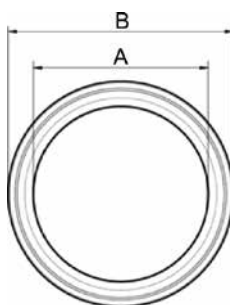
Материал: Полипропилен (PP)



		DN63	DN75
A [мм]	Ø	67	79
B [мм]		25	25
C [мм]		9	9
D [мм]	Ø	69,5	81
E [мм]	Ø	57	67,5

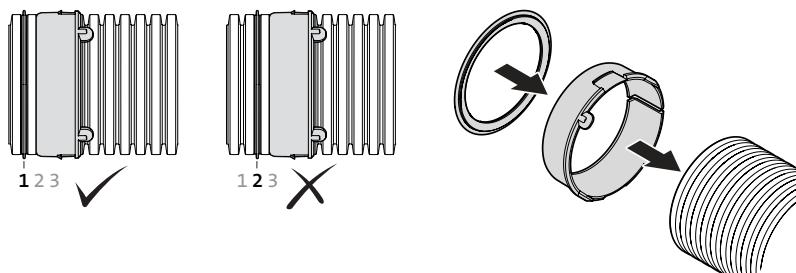
2.1.6 Уплотнительное кольцо

Материал: EPDM



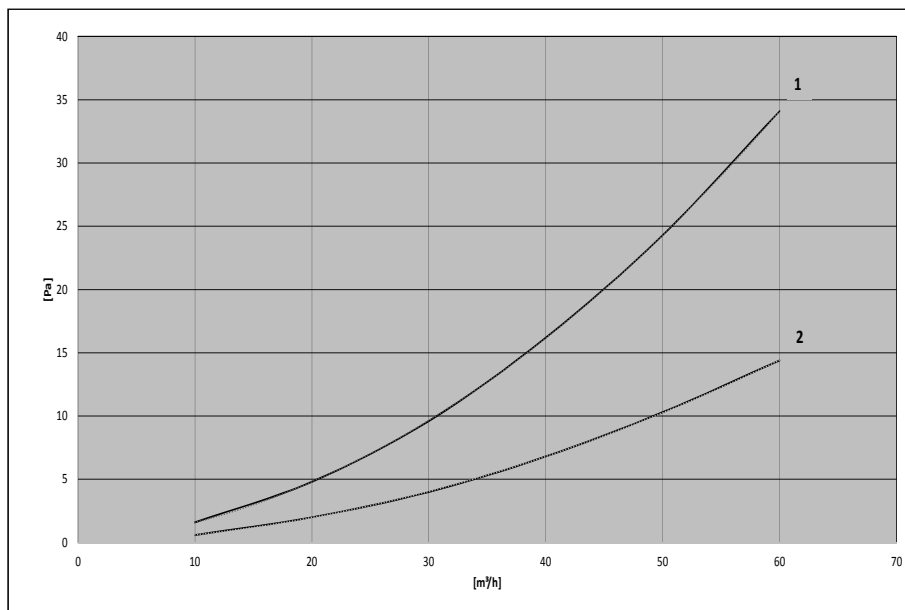
		DN63	DN75
A [мм]	Ø	52	63
B [мм]	Ø	67	79

Монтаж клика кольца и уплотнительного кольца на воздуховоде



2.1.7 Колено 90°

Материал: Полипропилен (PP) антистатический, антибактериальный

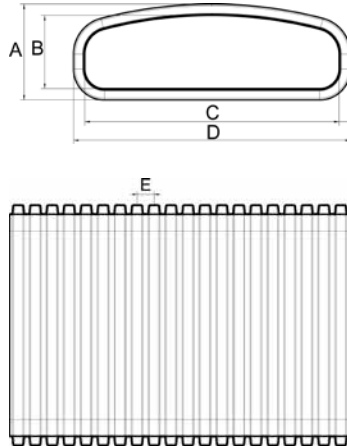
**[Па]** Падение давления**[м³/ч]** Объемный расход**1** Колено 90° DN63**2** Колено 90° DN75

3 Воздухораспределительная система CWL, плоская

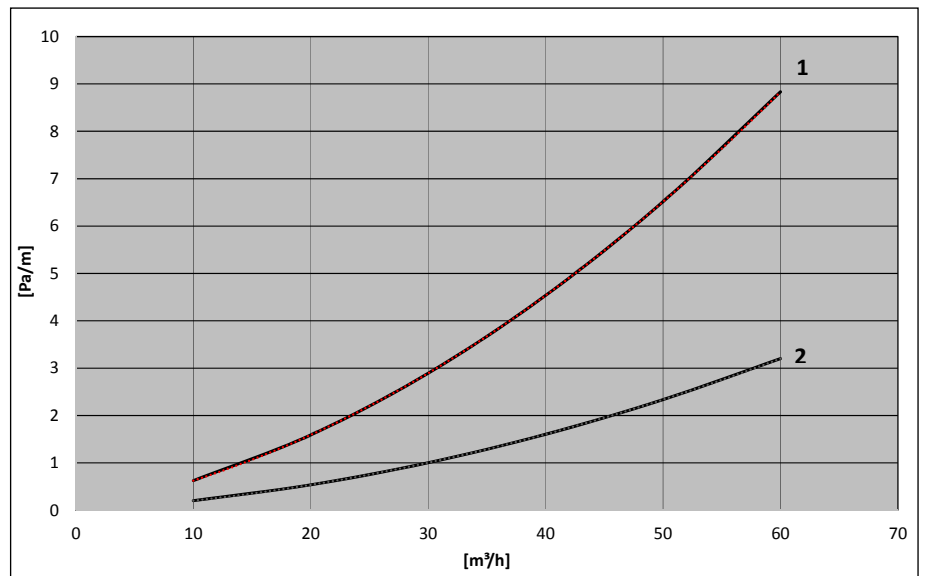
3.1 Воздухораспределительная система CWL, плоская, 50 x 100 и 50 x 140

3.1.1 Воздуховод

Материал: Полиэтилен (PE) антистатический, антибактериальный



	50 x 100	50 x 140
A [мм]	49	49
B [мм]	39	37
C [мм]	92	130
D [мм]	102	142
E [мм]	10	10



[Па/м] Падение давления

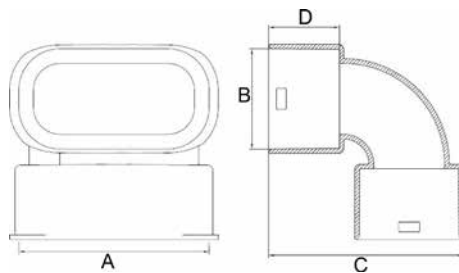
[м³/ч] Объемный расход

1 50 x 100 (макс. 35 м³/ч)

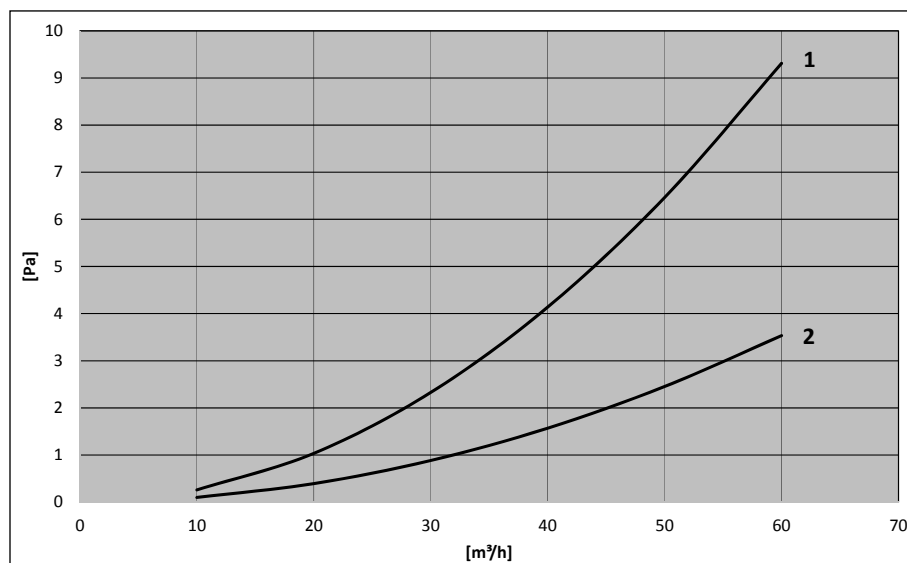
2 50 x 140 (макс. 50 м³/ч)

3.1.2 Колено 90°, вертикальное

Материал: Полипропилен (PP) антистатический, антибактериальный



	50 x 100	50 x 140
A [мм]	100	148
B [мм]	57	48
C [мм]	110	105
D [мм]	40	40

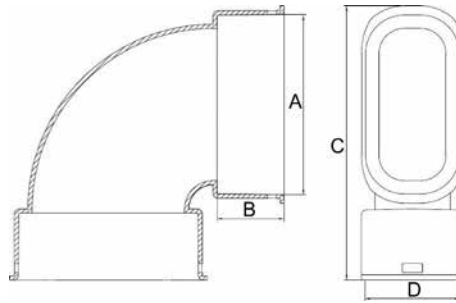


[Па] Падение давления
[м³/ч] Объемный расход

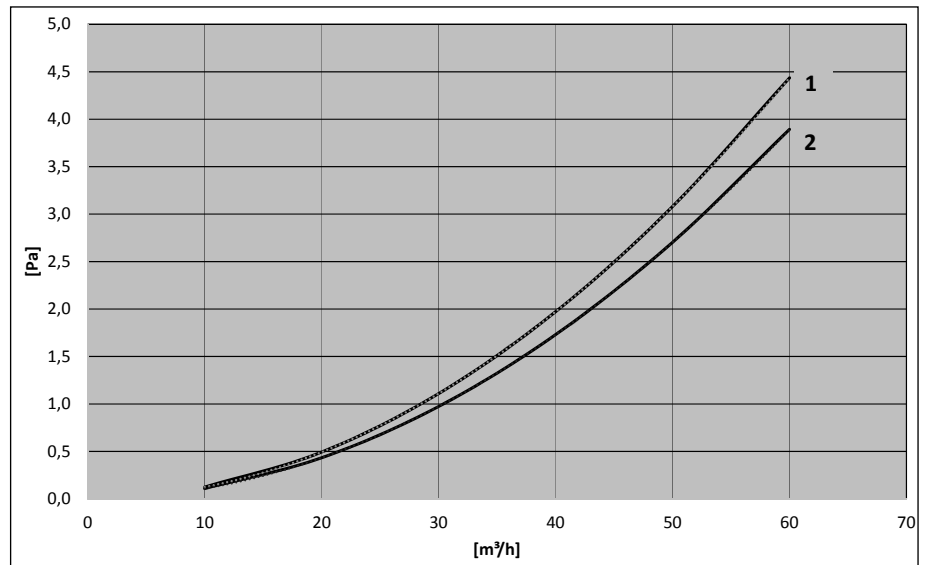
1 50 x 100
2 50 x 140

3.1.3 Колено 90°, горизонтальное

Материал: Полипропилен (PP) антистатический, антибактериальный



	50 x 100	50 x 140
A [мм]	108	148
B [мм]	40	40
C [мм]	164	210
D [мм]	57	48



[Па] Падение давления

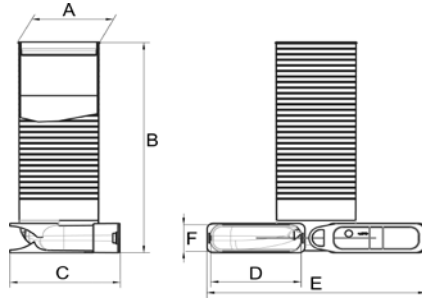
[м³/ч] Объемный расход

1 50 x 100

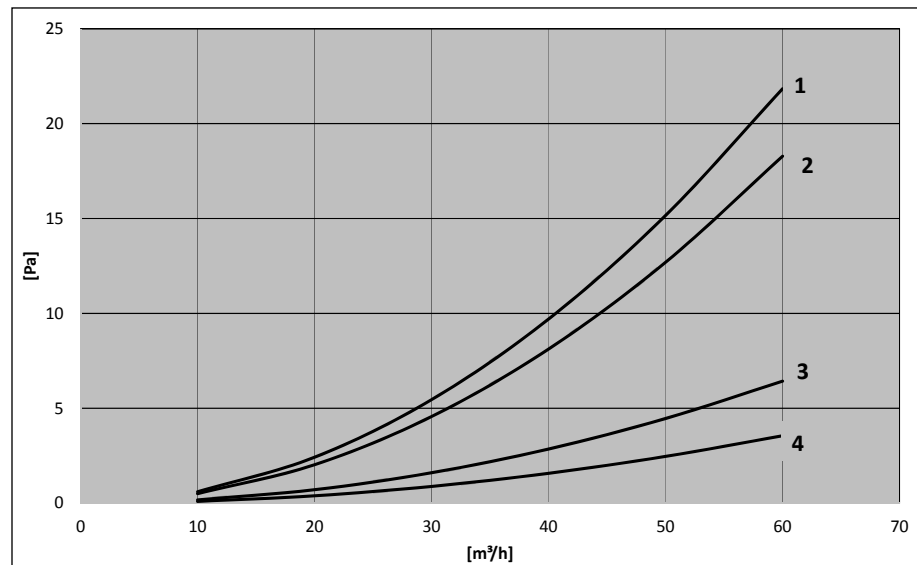
2 50 x 140

3.1.4 Коннектор для клапана DN125

Материал: Полипропилен (PP) антистатический, антибактериальный
 Отверстие корончатом сверлом мин. 135 мм

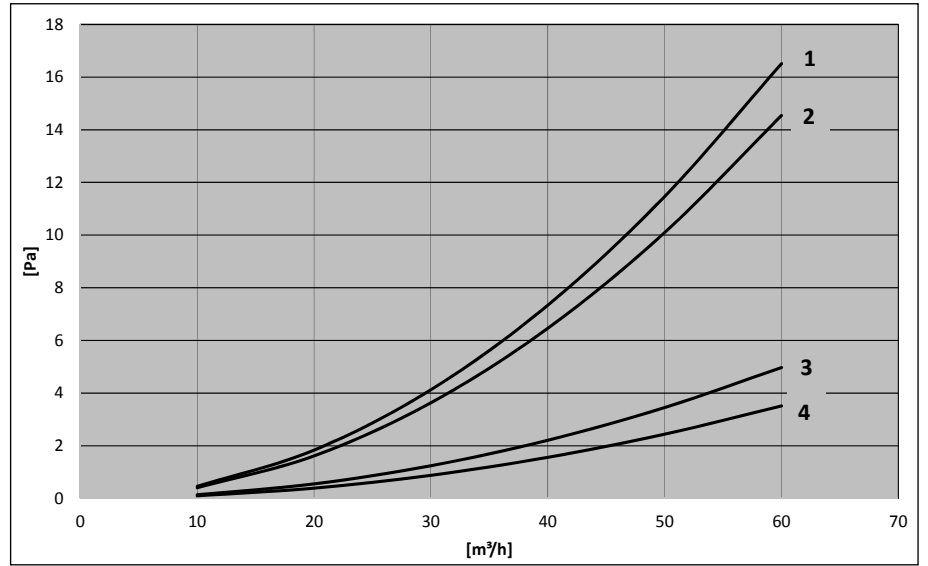


		50 x 100	50 x 140
A [мм]	∅	133	133
B [мм]		301	378
C [мм]		179	207
D [мм]		109	148
E [мм]		243	357
F [мм]		57	48



[Па] Падение давления
 [м³/ч] Объемный расход



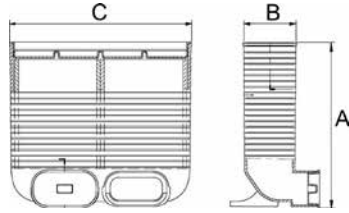


[Pa] Падение давления
[м³/ч] Объемный расход

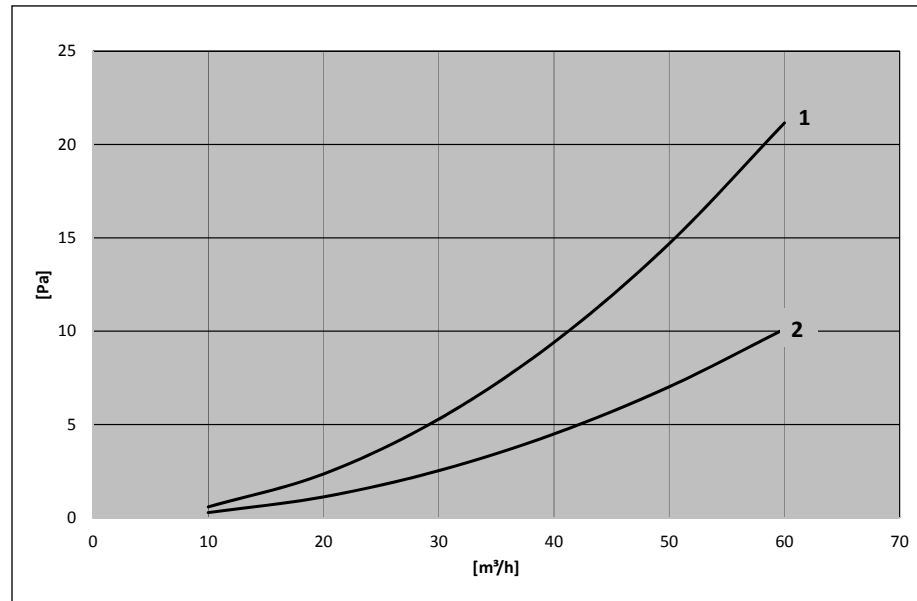
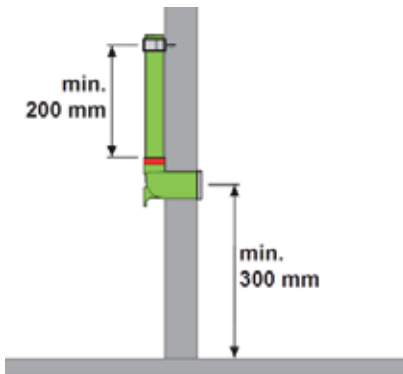


3.1.5 Коннектор напольной решетки 50 x 100

Материал: Полипропилен (PP) антистатический, антибактериальный
 Все значения указаны с учетом сопротивления решетки



	50 x 100
A [мм]	285
B [мм]	86
C [мм]	309

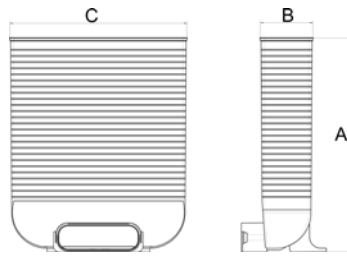


[Па] Падение давления
 [м³/ч] Объемный расход

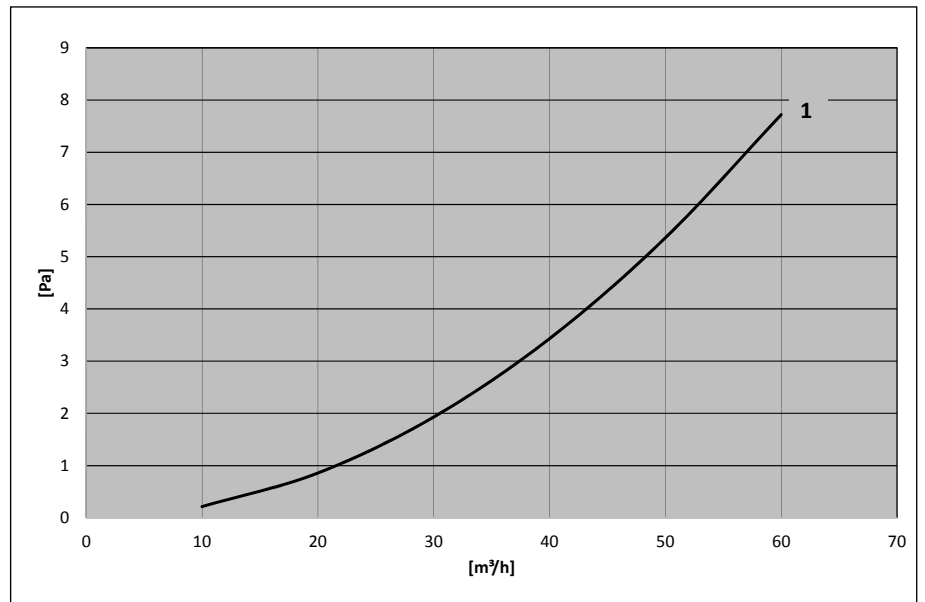
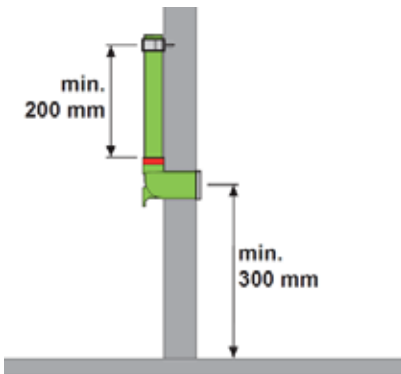


3.1.6 Коннектор напольной решетки 50 x 140

Материал: Полипропилен (PP) антистатический, антибактериальный
 Все значения указаны с учетом сопротивления решетки



	50 x 140
A [мм]	383
B [мм]	94
C [мм]	317



[Па] Падение давления
 [м³/ч] Объемный расход



3.1.7 Клик соединитель

Материал: Полипропилен (PP) антистатический, антибактериальный

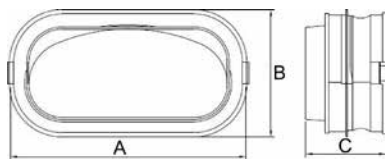


	50 x 100	50 x 140
A [мм]	61	52
B [мм]	118	160

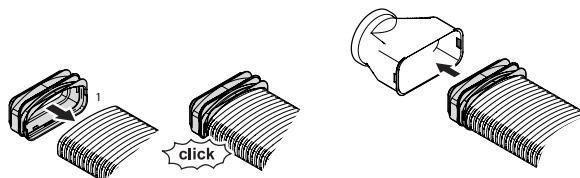


3.1.8 Уплотнительное кольцо 50 x 100

Материал: EPDM

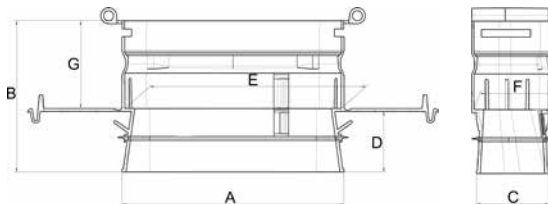


	50 x 100
A [мм]	109
B [мм]	58
C [мм]	37

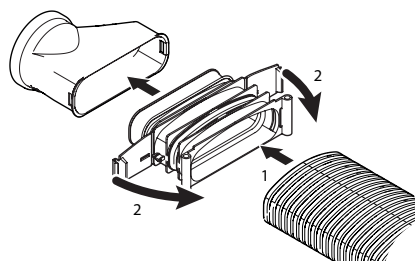


3.1.9 Уплотнительное кольцо 50 x 140

Материал: EPDM



	50 x 140
A [мм]	147
B [мм]	100
C [мм]	47
D [мм]	40
E [мм]	193
F [мм]	50
G [мм]	58

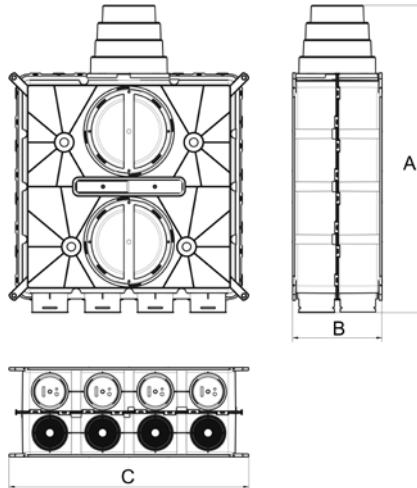


4 Воздухораспределительные системы CWL круглые/плоские

4.1 Воздухораспределитель (коллектор) CWL DN125-180

4.1.1 Воздухораспределитель (коллектор) CWL DN125-180, 8 патрубков

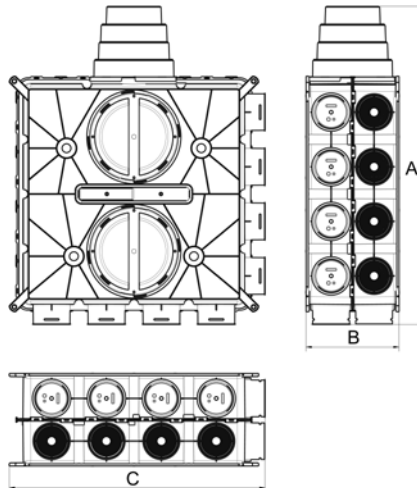
Материал: Полипропилен (PP) антистатический, антибактериальный



	8 патрубков
A [мм]	722
B [мм]	210
C [мм]	563

4.1.2 Воздухораспределитель (коллектор) CWL DN125-180, 16 патрубков

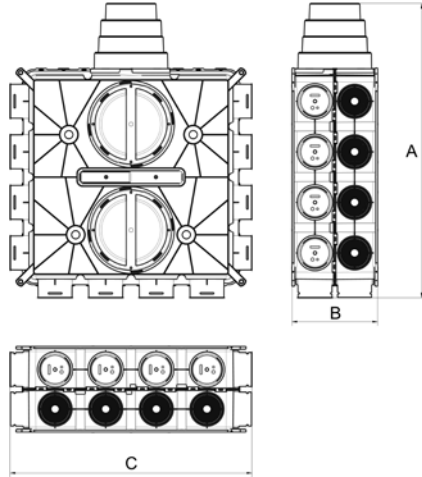
Материал: Полипропилен (PP) антистатический, антибактериальный



	16 патрубков
A [мм]	722
B [мм]	210
C [мм]	578

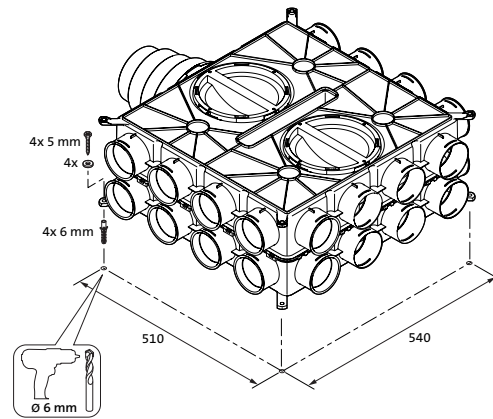
4.1.3 Воздухораспределитель (коллектор) CWL DN125-180, 24 патрубка

Материал: Полипропилен (PP) антистатический, антибактериальный



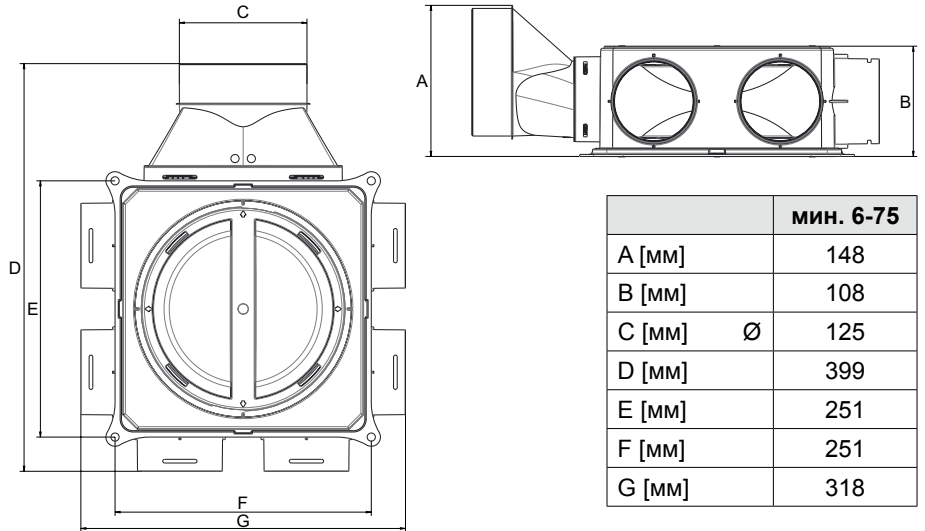
	24 патрубка
A [мм]	722
B [мм]	210
C [мм]	592

Расстояние между отверстиями

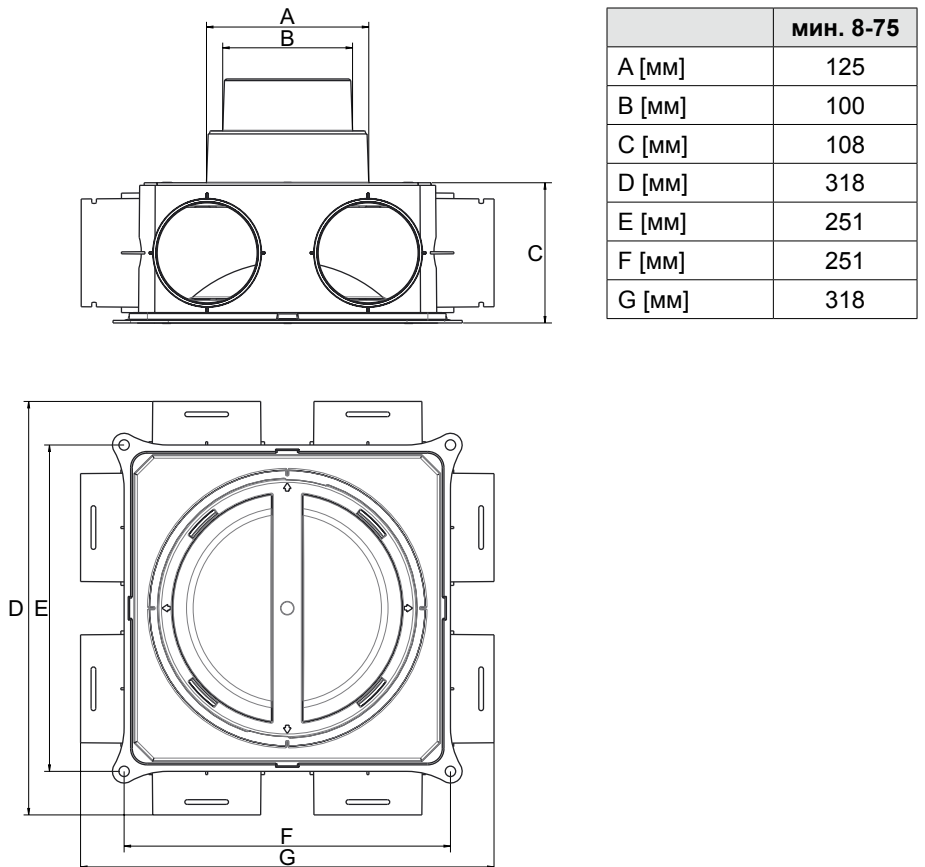


4.2 Воздухораспределитель (коллектор) CWL mini

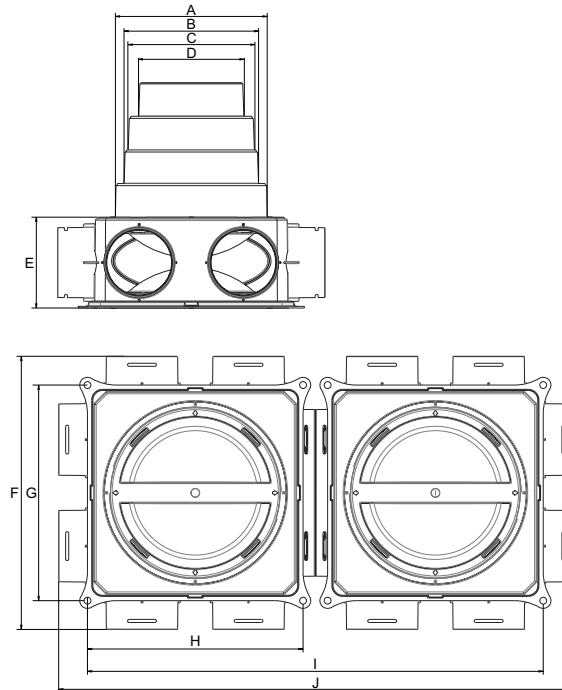
4.2.1 Воздухораспределитель (коллектор) CWL mini 6-75 - подключение: воздуховод ISO DN125



4.2.2 Воздухораспределитель (коллектор) CWL mini 8-75 - подключение: воздуховод ISO DN125

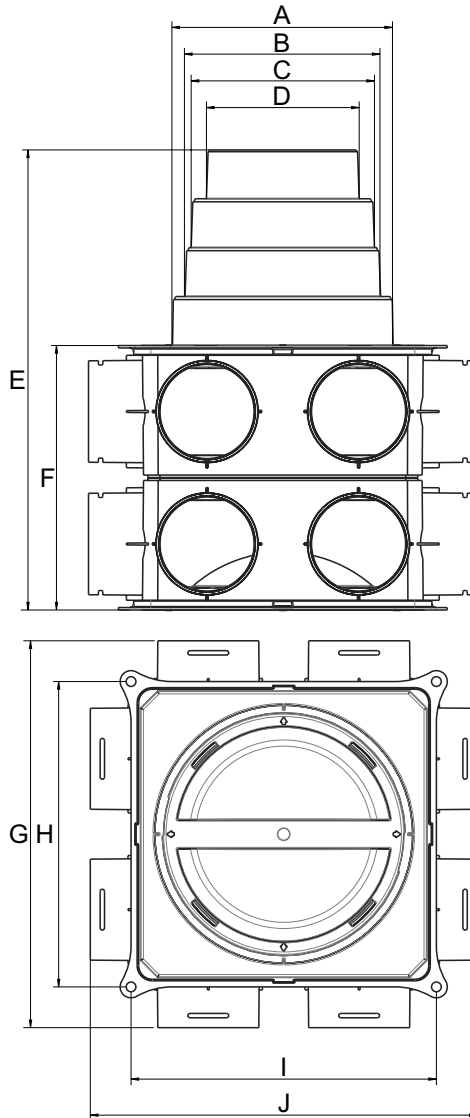


4.2.3 Воздухораспределитель (коллектор) CWL mini 12-7 - подключение: воздуховод ISO DN125-180

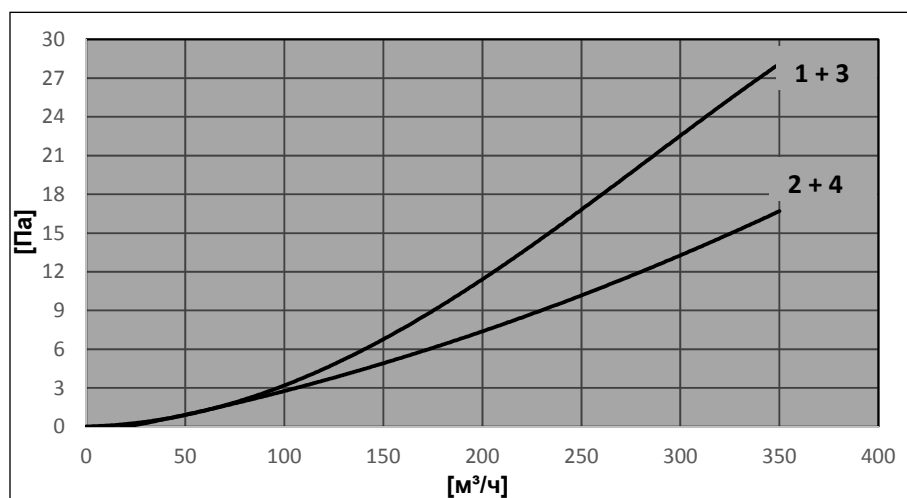


	mini 12-7	
A [мм]	∅	180
B [мм]	∅	160
C [мм]	∅	150
D [мм]	∅	125
E [мм]		108
F [мм]		318
G [мм]		251
H [мм]		251
I [мм]		531
J [мм]		598

4.2.4 Воздухораспределитель (коллектор) CWL mini 16-75 - подключение: воздуховод ISO DN125-180



		mini 16-75
A [мм]	Ø	180
B [мм]	Ø	160
C [мм]	Ø	150
D [мм]	Ø	125
E [мм]		376
F [мм]		216
G [мм]		318
H [мм]		251
I [мм]		251
J [мм]		318

4.2.5 Падение давления воздухораспределителя mini

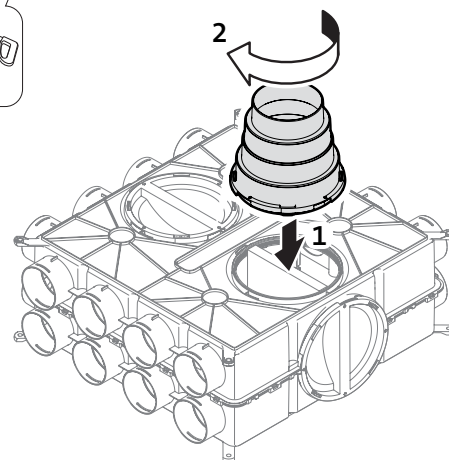
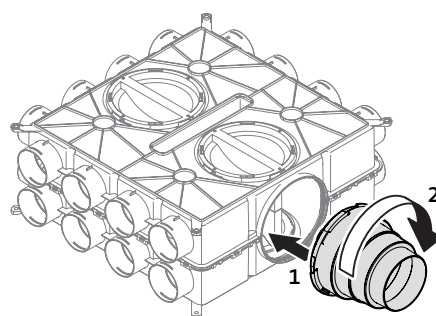
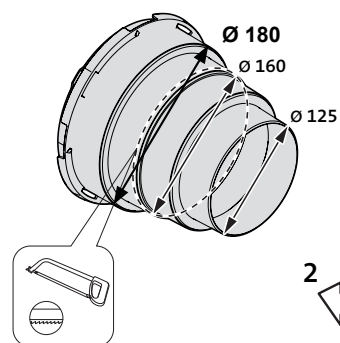
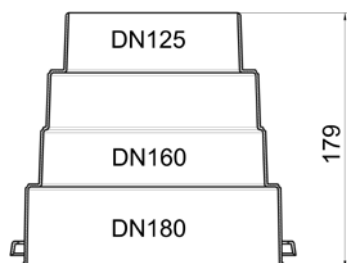
[Па] Падение давления
[м³/ч] Объемный расход

- 1** мин. 6-75
- 2** мин. 8-75
- 3** mini 12-75
- 4** mini 16-75

4.3 Принадлежности для воздухораспределителя DN125-180 и воздухораспределителя CWL mini

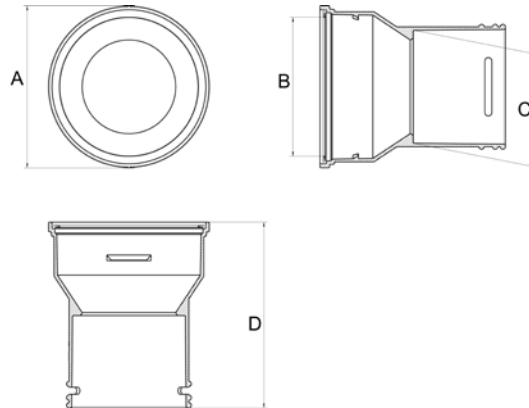
4.3.1 Подключение DN125-180

Материал: Полипропилен (PP) антистатический, антибактериальный

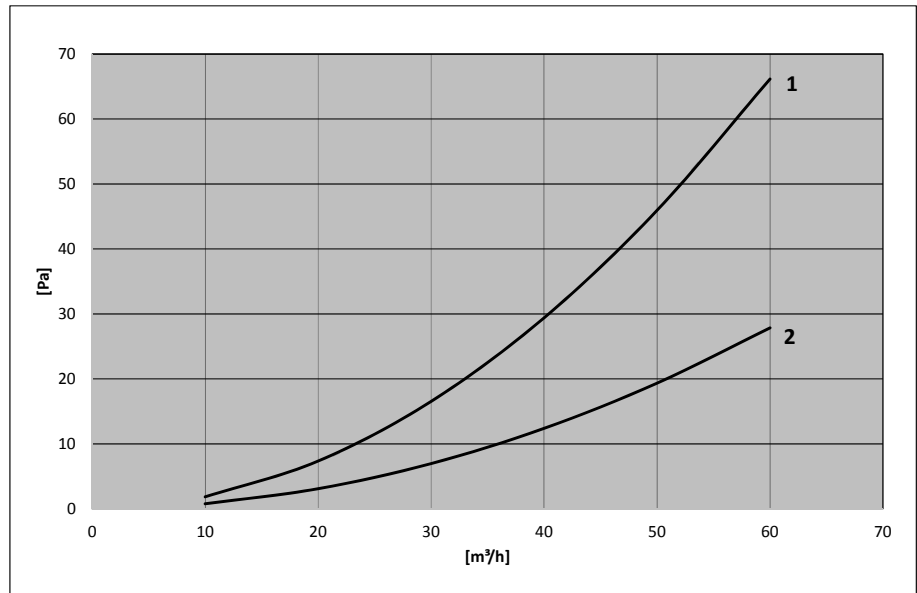


4.3.2 Адаптер DN63 (для подключения к воздухораспределителю)

Материал: Полипропилен (PP) антистатический, антибактериальный



DN63		
A [мм]	Ø	95
B [мм]	Ø	81
C [мм]		67
D [мм]		109

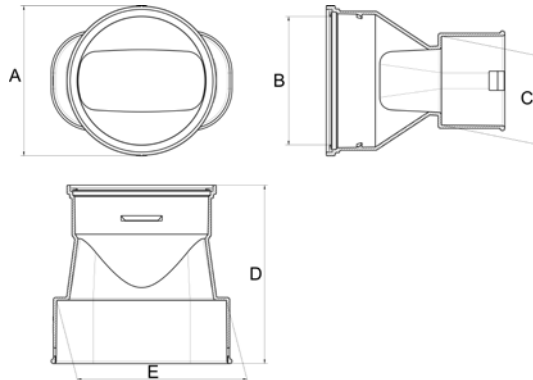


[Па] Падение давления
[м³/ч] Объемный расход

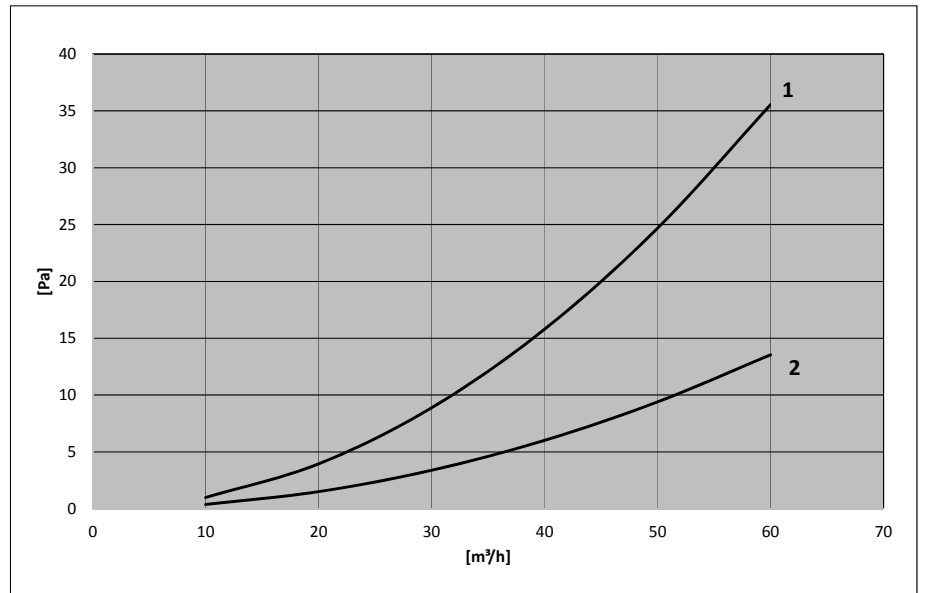


4.3.3 Адаптер для плоского воздуховода 50 x 100 (для подключения к воздухораспределителю)

Материал: Полипропилен (PP) антистатический, антибактериальный



		50 x 100
A [мм]	Ø	95
B [мм]	Ø	81
C [мм]		56
D [мм]		113
E [мм]		107

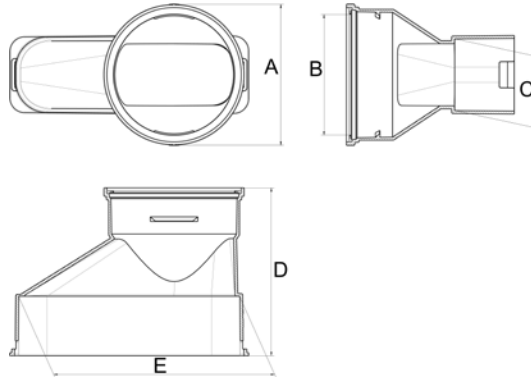


[Па] Падение давления
[м³/ч] Объемный расход

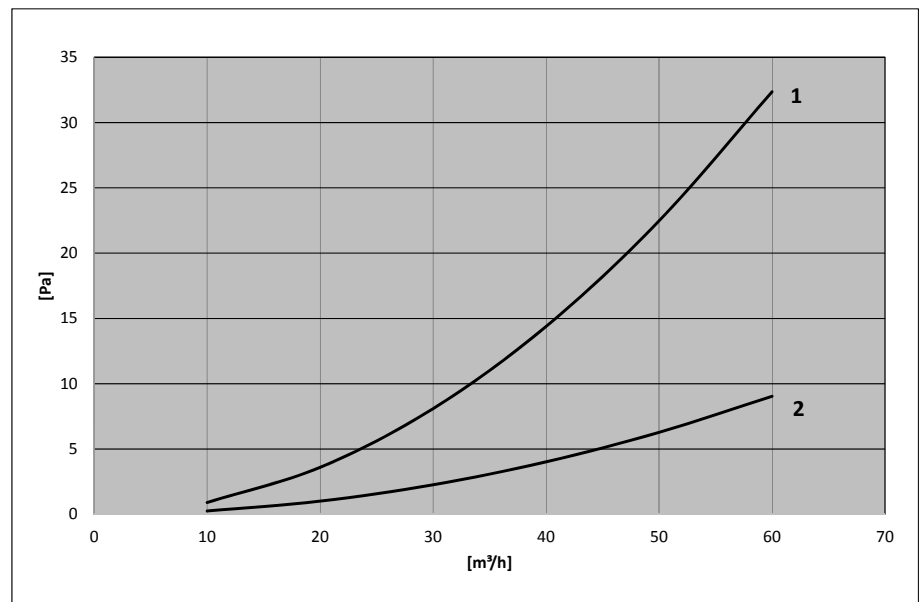


4.3.4 Адаптер для плоского воздуховода 50 x 140 (для подключения к воздухораспределителю)

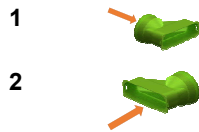
Материал: Полипропилен (PP) антистатический, антибактериальный



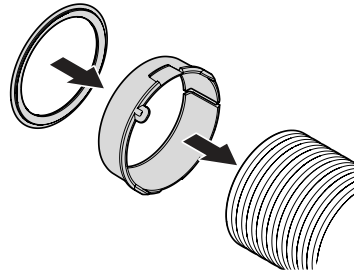
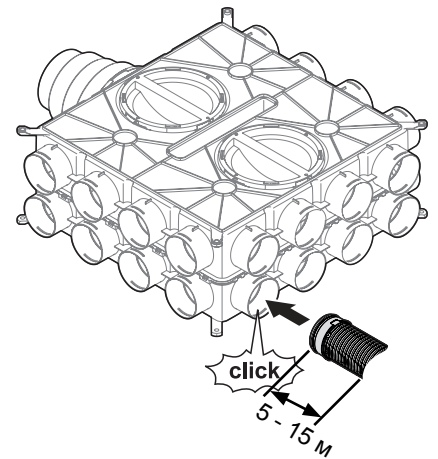
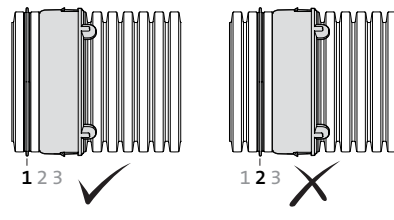
50 x 140		
A [мм]	Ø	95
B [мм]	Ø	81
C [мм]		48
D [мм]		113
E [мм]		148



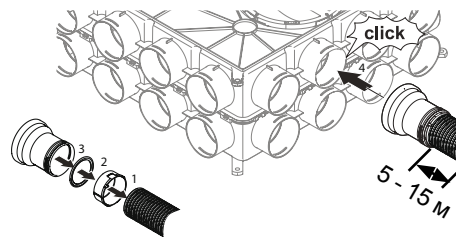
[Па] Падение давления
[м³/ч] Объемный расход



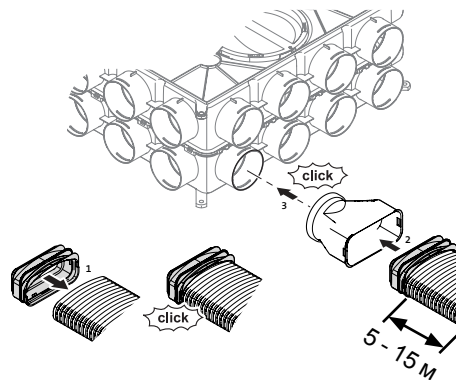
Подключение DN 75 к воздухораспределителю



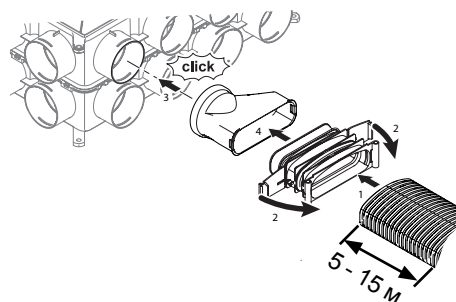
Подключение DN 63 к воздухораспределителю



Подключение 50 x 100 к воздухораспределителю

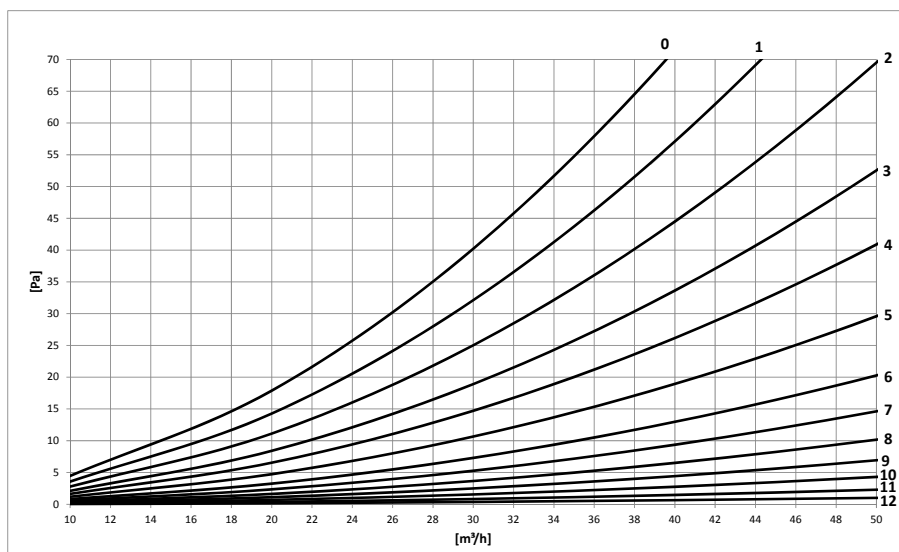
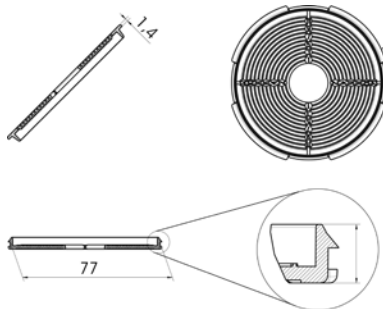


Подключение 50 x 140 к воздухораспределителю



4.3.5 Дроссельный диск DN75

Материал: Полипропилен (PP) антистатический, антибактериальный



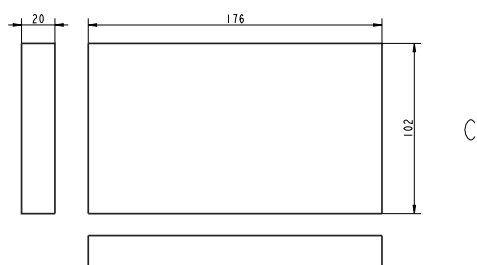
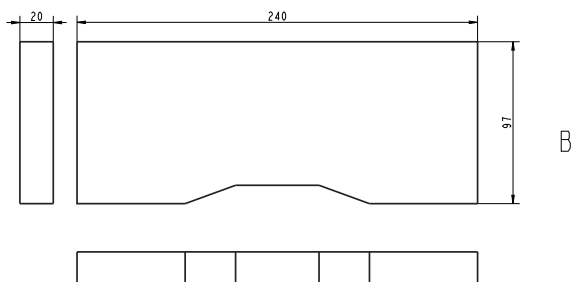
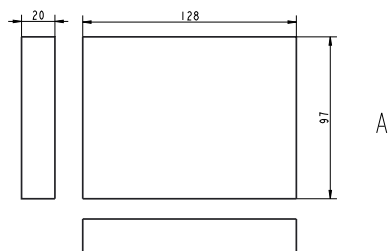
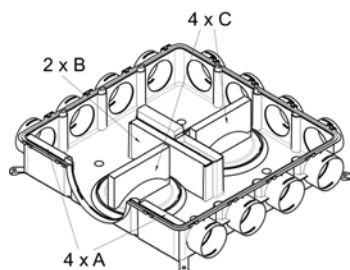
[Па] Падение давления

[м³/ч] Объемный расход

0 - 12 Кольца извлечены

4.3.6 Шумоизоляционный комплект

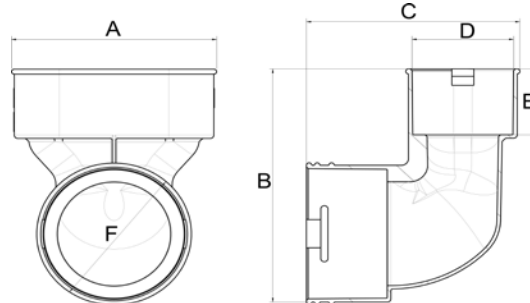
Материал: Полипропилен (PP) антистатический, антибактериальный



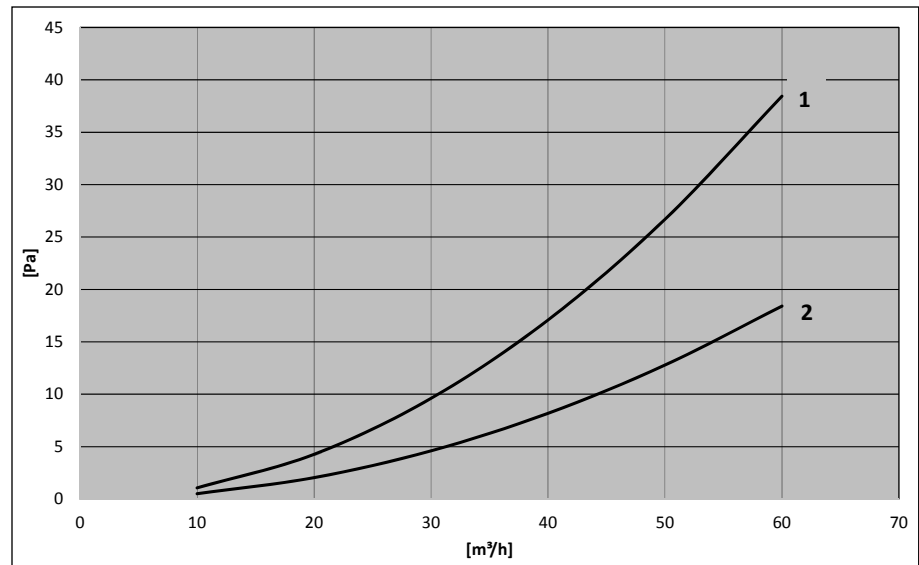
5 Переходы круглый/плоский

5.1 Переход 90° с круглого DN75 на плоский воздуховод 50 x 100

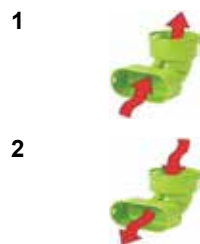
Материал: Полипропилен (PP) антистатический, антибактериальный



	50 x 100
A [мм]	107
B [мм]	142
C [мм]	119
D [мм]	57
E [мм]	40
F [мм]	75

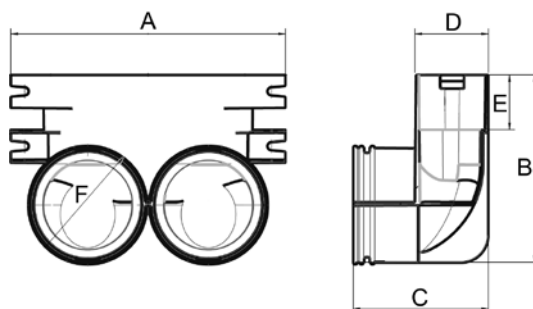


[Па] Падение давления
[м³/ч] Объемный расход

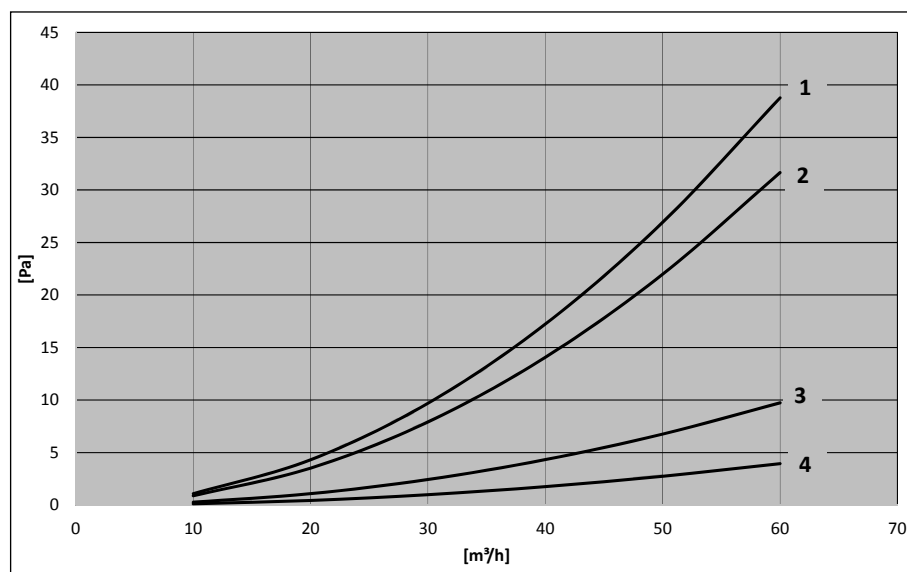


5.2 Угловой адаптер с 2 круглых DN75 на 1 плоский воздуховод 50 x 140

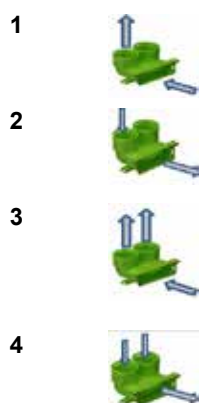
Материал: Полипропилен (PP) антистатический, антибактериальный



	50 x 140
A [мм]	200
B [мм]	137
C [мм]	98
D [мм]	48
E [мм]	40
F [мм]	Ø 75



[Па] Падение давления
[м³/ч] Объемный расход

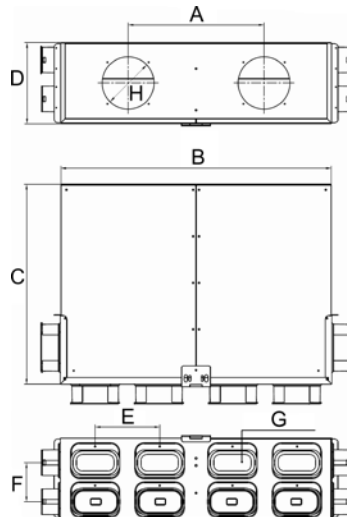


6 CWL-F Excellent

6.1 Воздухораспределитель (коллектор), плоский, для приточного и отработанного воздуха, с шумоглушителем

6.1.1 CWL-F-150 Excellent DN125, 2 x 6 патрубков 50 x 100

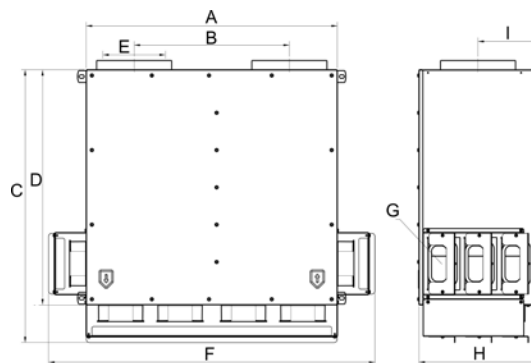
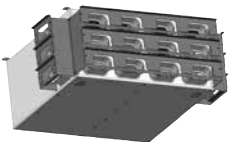
Материал: Металл с порошковым покрытием, белый (RAL 9010)



	50 x 100
A [мм]	330
B [мм]	660
C [мм]	482
D [мм]	193
E [мм]	94
F [мм]	156
G [мм]	50 x 100
H [мм]	∅ 125

6.1.2 CWL-F-300 Excellent DN160, 2 x 9 патрубков 50 x 100

Материал: Металл с порошковым покрытием, белый (RAL 9010)

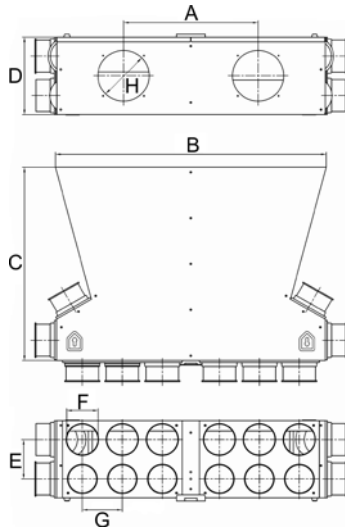


	50 x 100
A [мм]	642
B [мм]	397
C [мм]	696
D [мм]	600
E [мм]	∅ 160
F [мм]	834
G [мм]	50 x 100
H [мм]	311,5
I [мм]	160,5

6.2 Воздухораспределитель (коллектор), круглый, для приточного и отработанного воздуха, с шумоглушителем

6.2.1 CWL-F-150 Excellent DN125, 2 x 10 патрубков DN63 CWL-F-150 Excellent DN125, 2 x 10 патрубков DN75

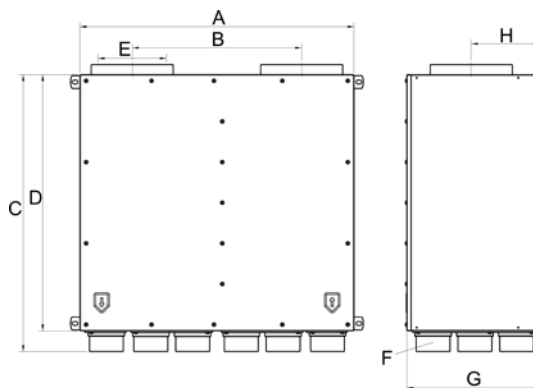
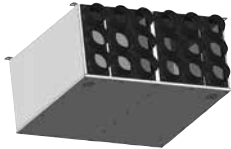
Материал: Металл с порошковым покрытием, белый (RAL 9010)



	DN63	DN75
A [мм]	330	330
B [мм]	660	660
C [мм]	482	482
D [мм]	193	193
E [мм]	98	98
F [мм] Ø	75	75
G [мм]	98	98
H [мм] Ø	125	125

6.2.2 CWL-F-300 Excellent DN160, 2 x 9 патрубков DN63 CWL-F-300 Excellent DN160, 2 x 9 патрубков DN75

Материал: Металл с порошковым покрытием, белый (RAL 9010)

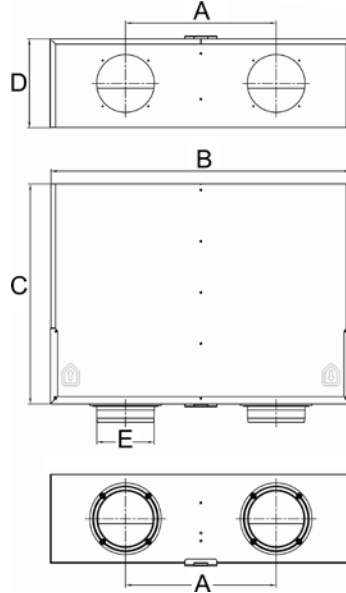


	DN63	DN75
A [мм]	642	642
B [мм]	397	397
C [мм]	649	649
D [мм]	600	600
E [мм] Ø	160	160
F [мм] Ø	75	75
G [мм]	311,5	311,5
H [мм]	160,5	160,5

6.3 Шумоглушитель, круглый, для приточного и вытяжного воздуха

6.3.1 CWL-F-150 Excellent DN125

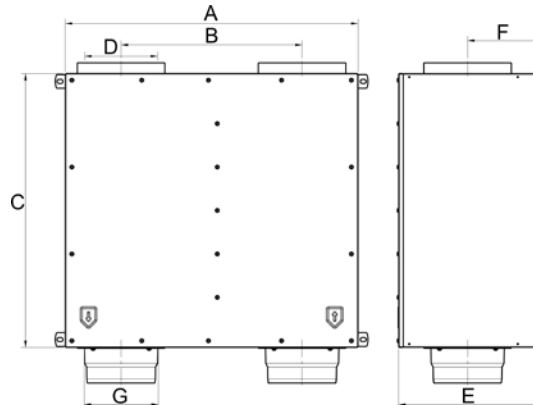
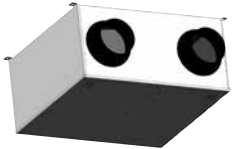
Материал: Металл с порошковым покрытием, белый (RAL 9010)



	DN125
A [мм]	330
B [мм]	660
C [мм]	482
D [мм]	193
E [мм]	∅ 125

6.3.2 CWL-F-300 Excellent DN160

Материал: Металл с порошковым покрытием, белый (RAL 9010)



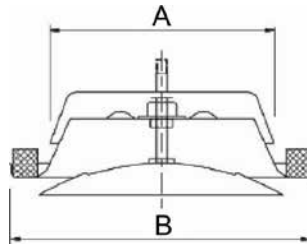
	DN160
A [мм]	642
B [мм]	397
C [мм]	600
D [мм]	∅ 160
E [мм]	311,5
F [мм]	160,5
G [мм]	∅ 160

7 Приточные и вытяжные клапаны

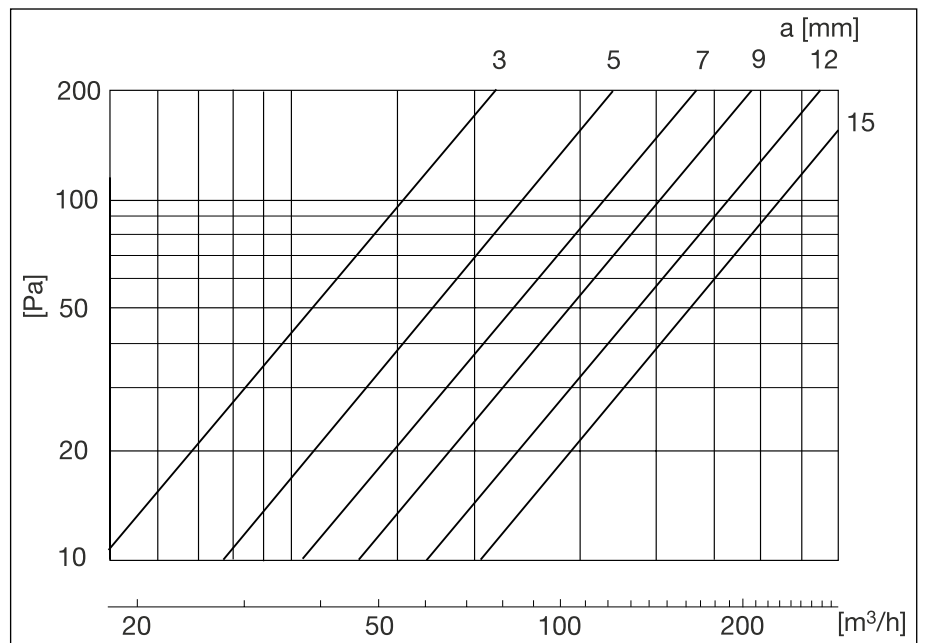
7.1 Приточные клапаны

7.1.1 Приточный клапан, металл, DN125

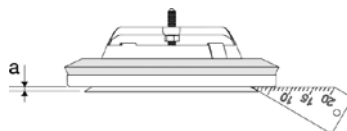
Материал: Металл



		DN125
A [мм]	Ø	125
B [мм]	Ø	160

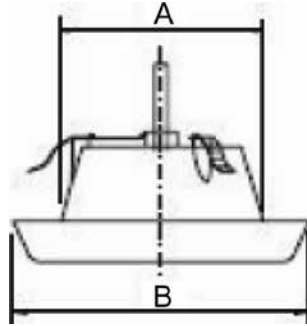


[Pa] Падение давления
 [м³/ч] Объемный расход

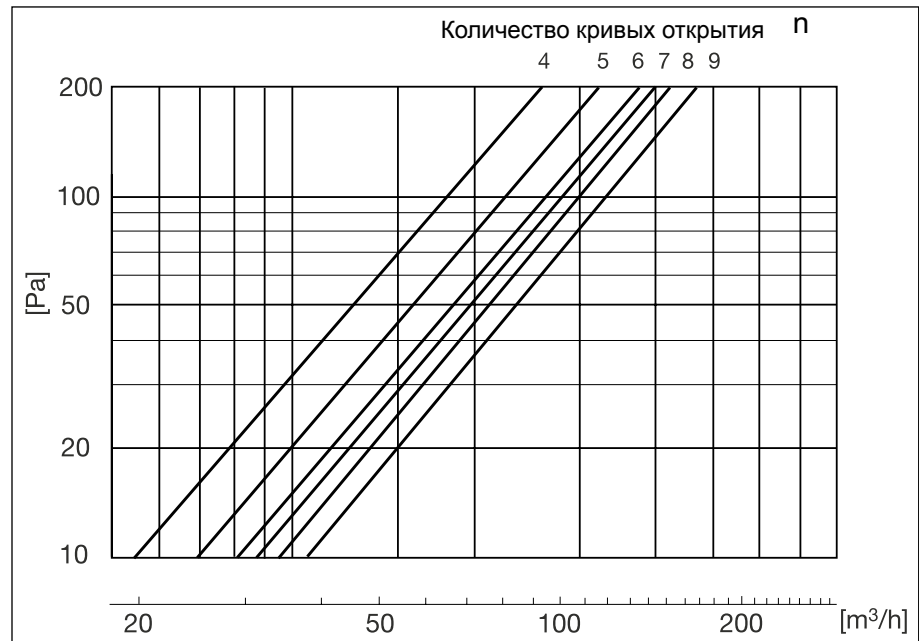


7.1.2 Приточный клапан, пластмасса, DN125

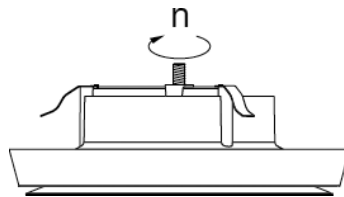
Материал: Пластмасса



DN125		
A [мм]	Ø	125
B [мм]	Ø	180



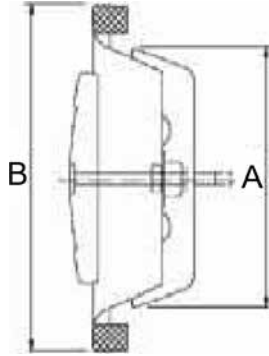
[Па] Падение давления
 [м³/ч] Объемный расход



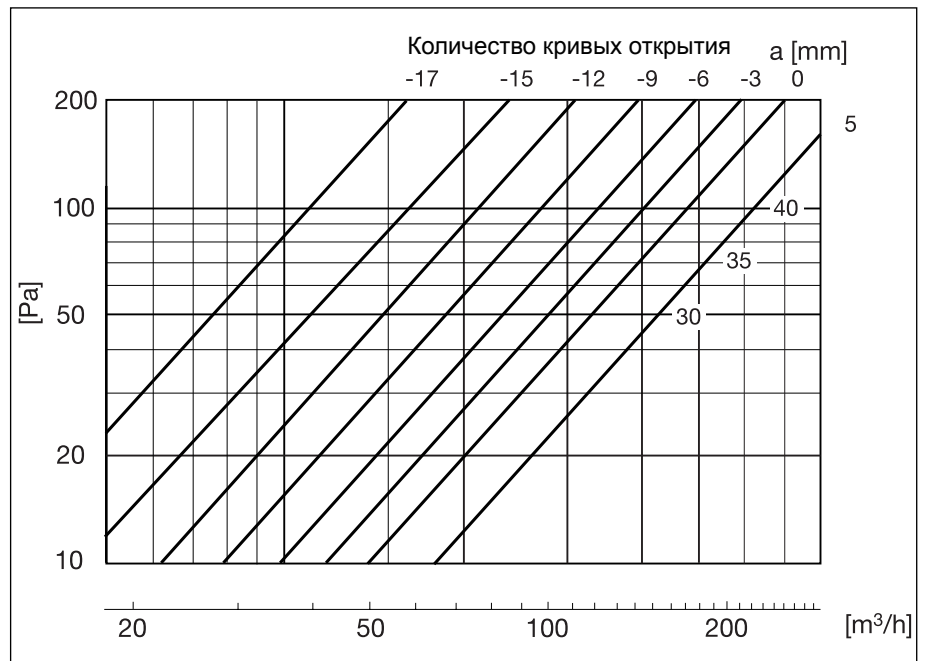
7.2 Вытяжные клапаны

7.2.1 Вытяжной клапан, металл, DN125

Материал: Металл

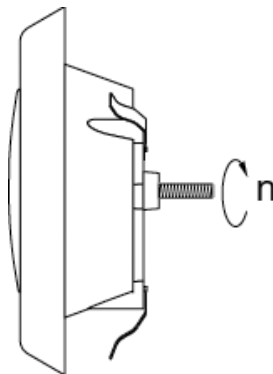


		DN125
A [мм]	Ø	125
B [мм]	Ø	160



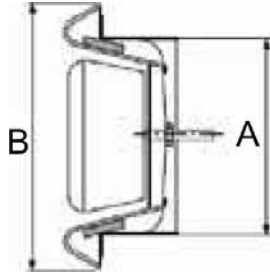
[Па] Падение давления

[м³/ч] Объемный расход

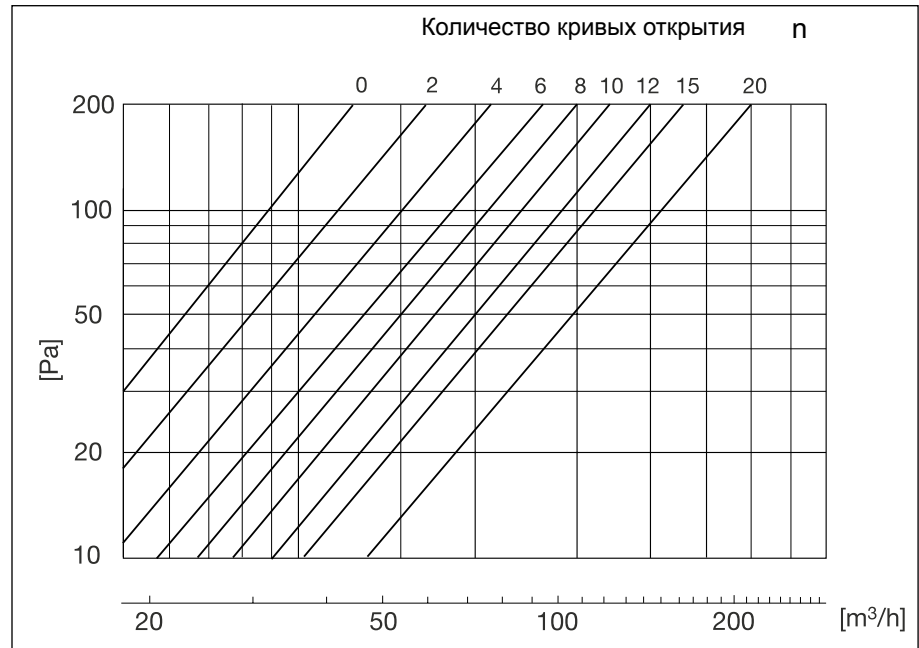


7.2.2 Вытяжной клапан, пластмасса, DN125

Материал: Пластмасса

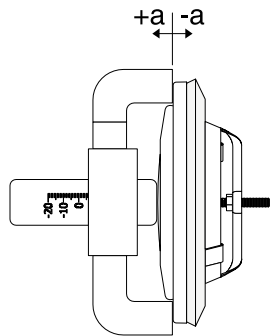


		DN125
d [мм]	Ø	125
D [мм]	Ø	164



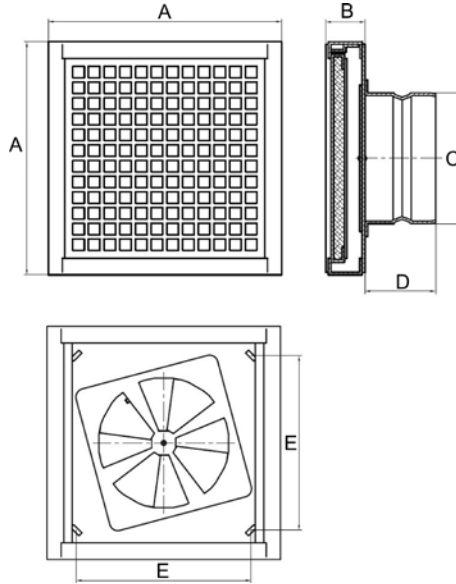
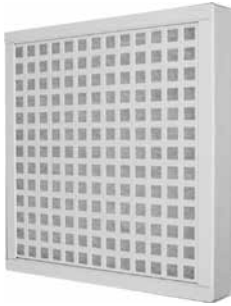
[Па] Падение давления

[м³/ч] Объемный расход

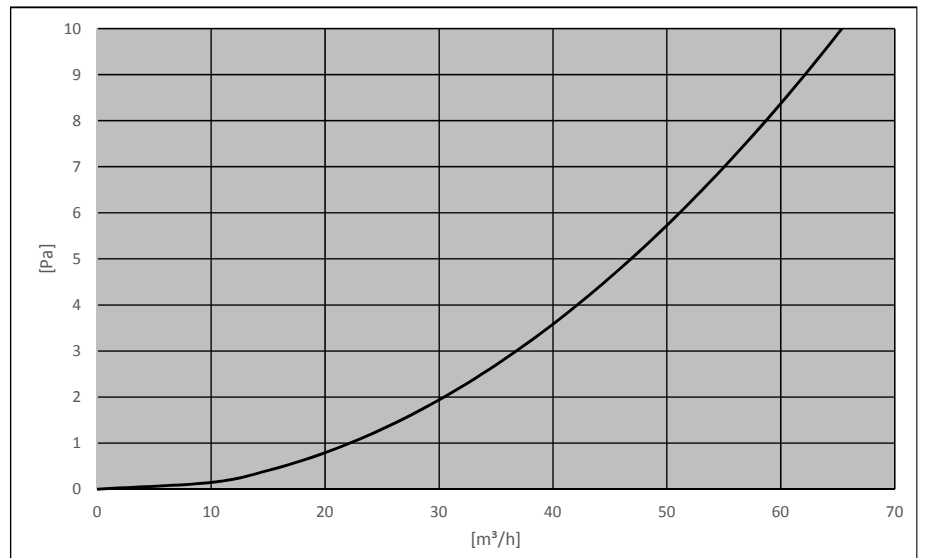


7.2.3 Кухонный вытяжной клапан с фильтром G3

Материал: Металл с порошковым покрытием, белый (RAL 9010)
состоит из соединительного патрубка с уплотнительным кольцом
и фильтрационным материалом класса G3



	DN125
A [мм]	220
B [мм]	33
C [мм]	∅ 125
D [мм]	65
E [мм]	167



[Па] Падение давления
[м³/ч] Объемный расход

8 Система воздуховодов CWL ISO

Конденсация

Если окружающий воздух холоднее или теплее, чем воздух в воздуховоде, возникает риск конденсации в воздуховоде или на нем. Поэтому в таких случаях важно проектировать и использовать изолированные воздуховоды. Изолированная воздухораспределительная система WOLF, включая соединительные элементы, соответствует требованиям по изоляции и снижает теплопотери.

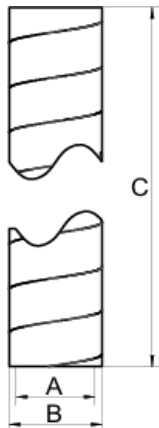
Свойства	
Материал	Вспененный полиэтилен (EPE)
Плотность	30 кг/м ³
Теплопроводность	0,041 Вт/м.К (EN 12667)
Коэффициент теплового пропускания	R = 0,56 м ² .К/В
Диапазон температуры	Мин. -30 °С Макс. +60 °С
Толщина стенки	16 мм
Класс пожара	B1 (DIN 4102)
Герметичность	C (EN 12237:2003)
Цвет	Серый
Материал соединительных элементов и настенных хомутов	Полипропилен (PP)

Примечание: Для очистки воздуховодов использовать только подходящие инструменты (например, мягкую щетку), во избежание повреждений.

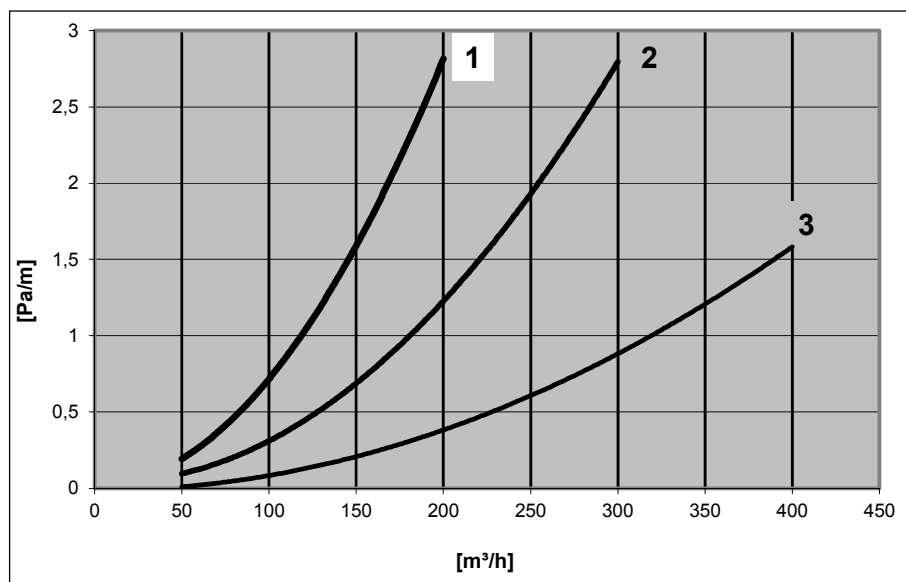
8.1 Воздуховод ISO DN125, DN160 и DN180

8.1.1 Воздуховод ISO DN125, DN160 и DN180

Материал: Вспененный полиэтилен (EPE)



		DN125	DN160	DN180
A [мм]	∅	125	160	180
B [мм]	∅	157	192	212
C [мм]		2000	2000	2000



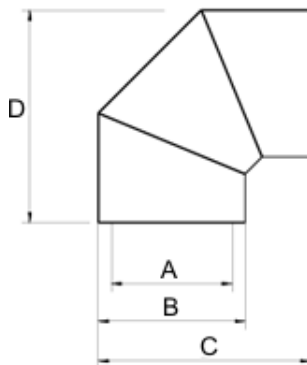
[Па] Падение давления

[м³/ч] Объемный расход

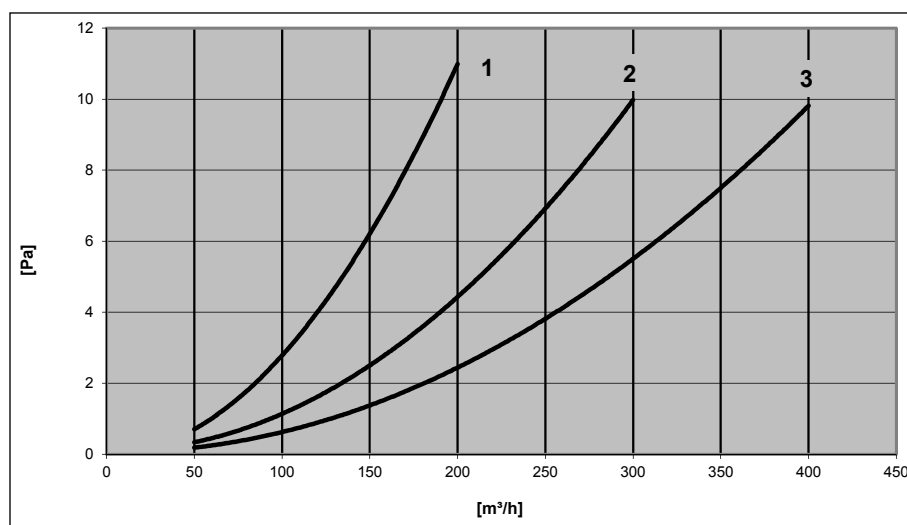
- 1 DN125
- 2 DN160
- 3 DN180

8.1.2 Воздуховод ISO, колено 90°, DN125, DN160 и DN180

Материал: Вспененный полиэтилен (EPE)



		DN125	DN160	DN180
A [мм]	Ø	125	160	180
B [мм]	Ø	157	192	212
C [мм]		238	274	298
D [мм]		238	274	298



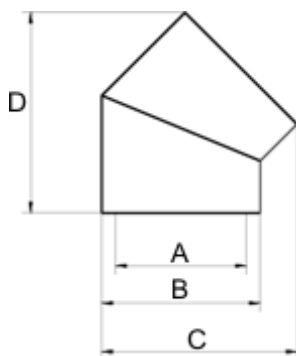
[Па] Падение давления

[м³/ч] Объемный расход

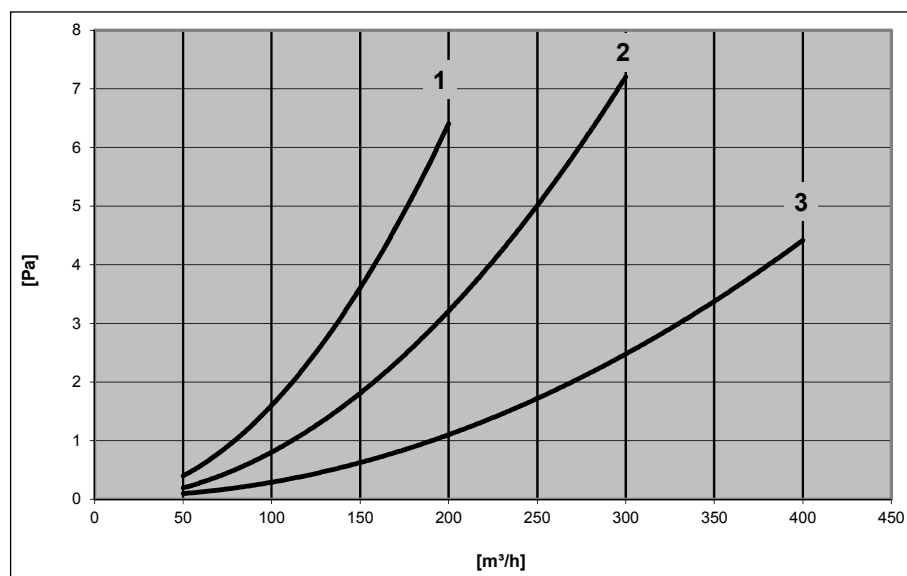
- 1 DN125
- 2 DN160
- 3 DN180

8.1.3 Воздуховод ISO, колено 45°, DN125, DN160 и DN180

Материал: Вспененный полиэтилен (EPE)



		DN125	DN160	DN180
A [мм]	∅	125	160	180
B [мм]	∅	157	192	212
C [мм]		199	235	258
D [мм]		213	239	261



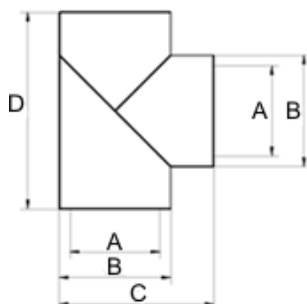
[Па] Падение давления

[м³/ч] Объемный расход

- 1 DN125
- 2 DN160
- 3 DN180

8.1.4 Воздуховод ISO, тройник, DN125 и DN160

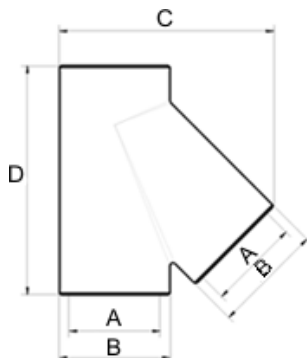
Материал: Вспененный полиэтилен (EPE)



		DN125	DN160
A [мм]	∅	125	160
B [мм]	∅	157	192
C [мм]		216	254
D [мм]		276	316

8.1.5 Воздуховод ISO, Y-образный элемент, DN180

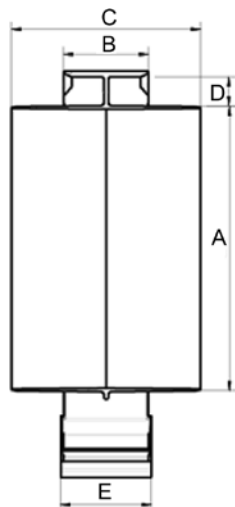
Материал: Вспененный полиэтилен (EPE)



		DN180
A [мм]	∅	180
B [мм]	∅	212
C [мм]		411
D [мм]		440
Угольник [°]		45

8.1.6 Хомут соединительный для воздуховода ISO DN125, DN160 и DN180

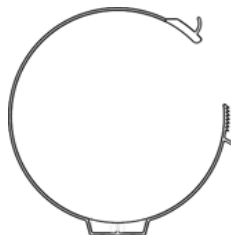
Материал: Полипропилен (PP)



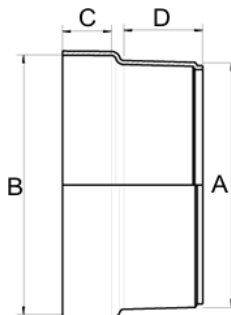
		DN125	DN160	DN180
A [мм]	∅	125	160	180
B [мм]		45	45	45
C [мм]		100	100	120
D [мм]		15	15	15
E [мм]		48	48	48

8.1.7 Монтажный хомут для воздуховода ISO DN125, DN160 и DN180

Материал: Полипропилен (PP)

**8.1.8 Воздуховод ISO, адаптер**

Материал: Полипропилен (PP)

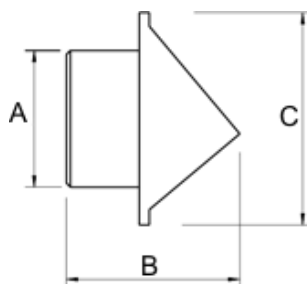


		160/125	180/125	180/160
A [мм]	Ø	129	125	160
B [мм]	Ø	190	210	210
C [мм]		54	54	50
D [мм]		60	60	50

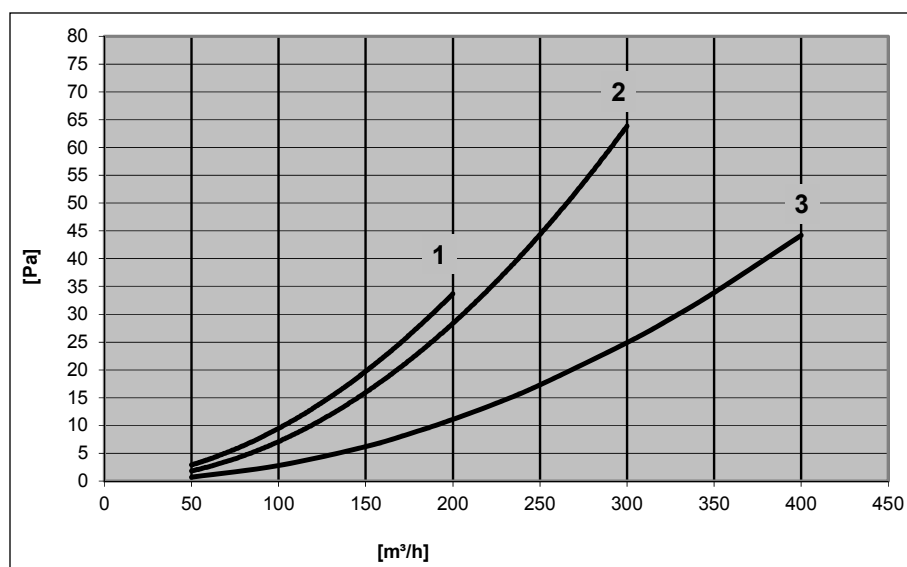
9 Наружные соединения

9.1 Наружная настенная решетка (козырек) DN125, DN160 и DN180

Материал: Металл с порошковым покрытием, белый (RAL 9010) или черный (RAL 9005)



	DN125	DN160	DN180
A [мм]	Ø 125	160	180
B [мм]	194	194	200
C [мм]	233	233	268
Zeta [-]	2,60	4,13	3,68



[Па] Падение давления

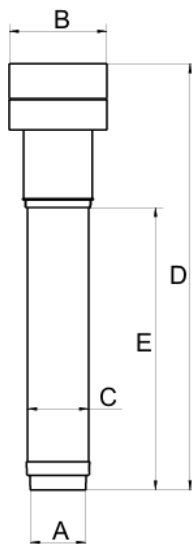
[м³/ч] Объемный расход

- 1 DN125
- 2 DN160
- 3 DN180

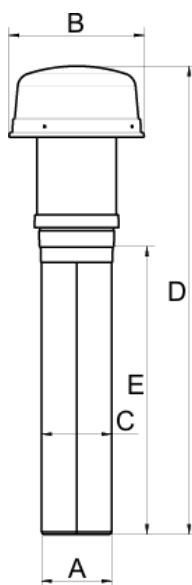
9.2 Патрубок прохода через кровлю (теплоизолированный) DN125 и DN160

Материал: Полипропилен (PP)

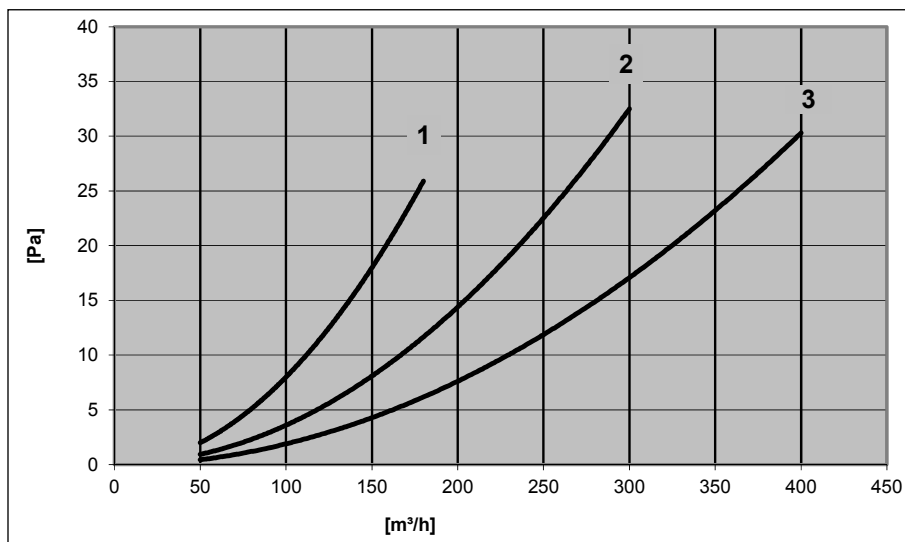
Примечание: Для проходного элемента DN125 доступен адаптер DN160/125.



		DN125	DN160
A [мм]	Ø	125	166
B [мм]	Ø	264	264
C [мм]	Ø	166	166
D [мм]		1156	1149
E [мм]		778	772

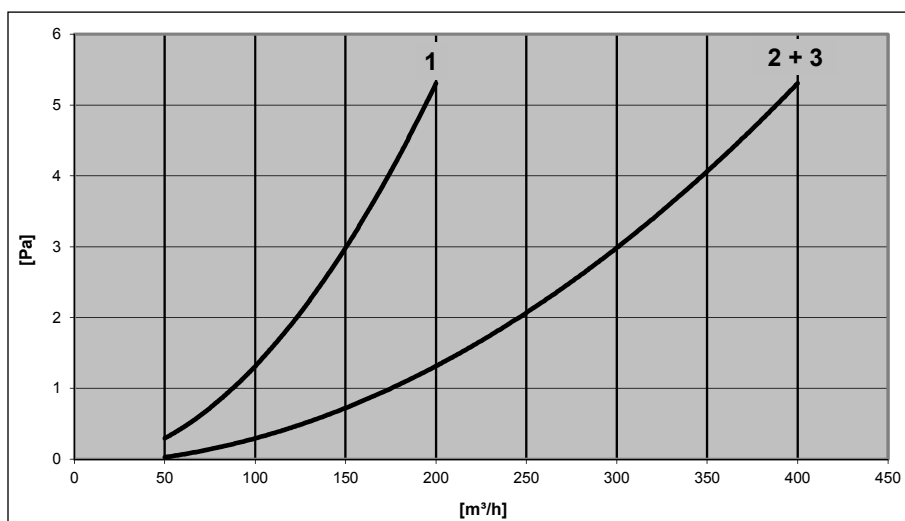


		DN180
A [мм]	Ø	179
B [мм]	Ø	341
C [мм]	Ø	186
D [мм]		1227
E [мм]		819



[Па] Падение давления
[м³/ч] Объемный расход

- 1** DN125 наружный воздух
- 2** DN160 наружный воздух
- 3** DN180 наружный воздух

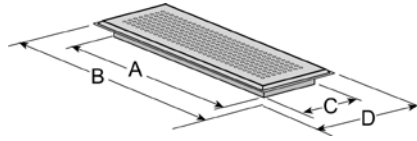


[Па] Падение давления
[м³/ч] Объемный расход

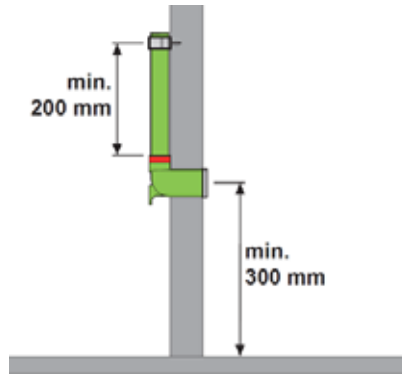
- 1** DN125 вытяжной воздух
- 2** DN160 вытяжной воздух
- 3** DN180 вытяжной воздух

9.3 Металлическая решетка для расположения в полу и на стене

Материал: Нержавеющая сталь или металл с порошковым покрытием, белого цвета (RAL 9010)

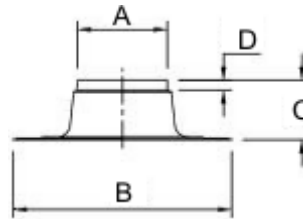


A [мм]	300
B [мм]	350
C [мм]	80
D [мм]	130



9.4 Проход через плоскую кровлю 0°

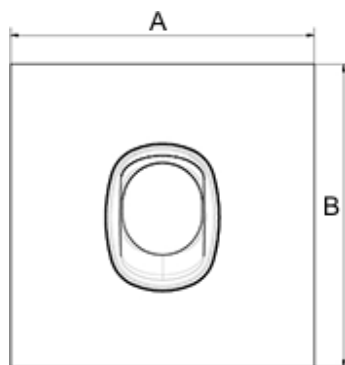
Материал: Алюминий



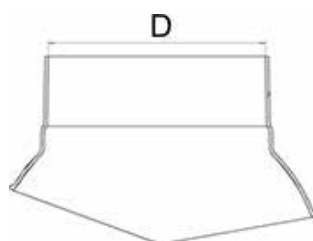
	DN125	DN160	DN180
A [мм]	∅ 167	167	200
B [мм]	∅ 535	535	495
C [мм]	170	170	120
D [мм]	0	0	23

9.5 Проход через кровлю универсальный, угол от 25° до 45°

Материал: Полипропилен (PP)



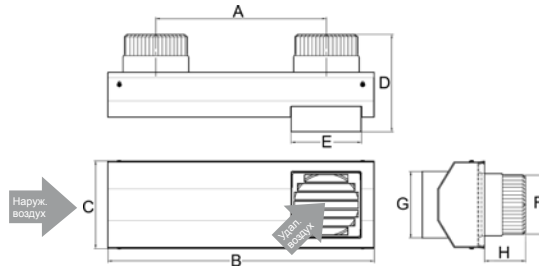
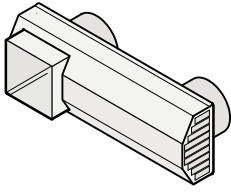
		DN125	DN160	DN180
25-45°	A [мм]	500	500	700
	B [мм]	600	600	1.000
	D [мм]	166	166	214



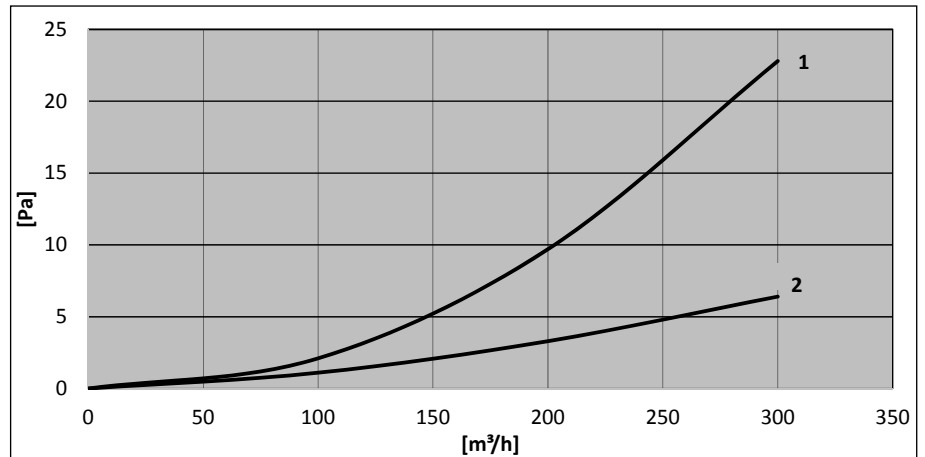
9.6 Двойная решетка, для приточного и вытяжного воздуха, DN125 и DN160

Материал: Нержавеющая сталь или металл с порошковым покрытием, белого цвета (RAL 9010)

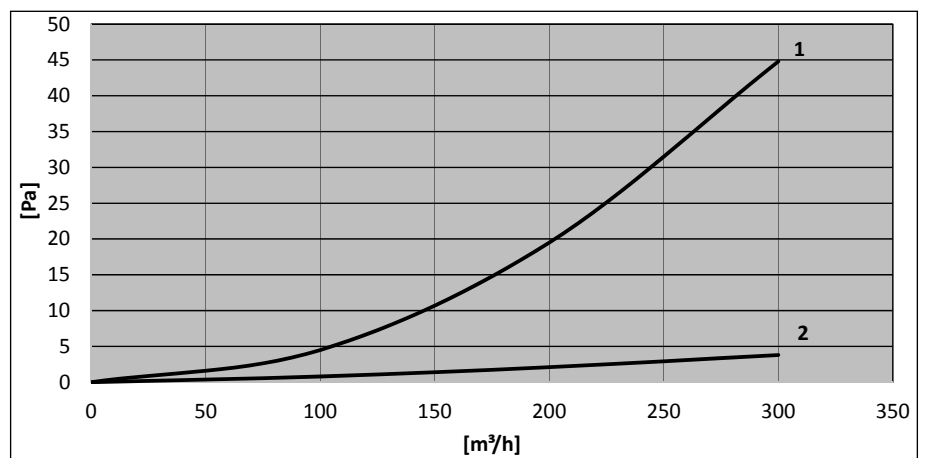
Примечание: отверстие должно соответствовать диаметру воздуховода ISO.
(DN125 = 157 мм, DN160 = 192 мм, DN180 = 212 мм)



	DN125	DN160
A [мм]	330	397
B [мм]	515	616
C [мм]	179	234
D [мм]	199	176
E [мм]	136	171
F [мм]	Ø	125
G [мм]	136	170
H [мм]	80	80
Наружный воздух	Наруж. воздух	
Вытяжной воздух	Удал. воздух	



[Па] Падение давления
[м³/ч] Объемный расход
1 DN125 наружный воздух
2 DN125 вытяжной воздух

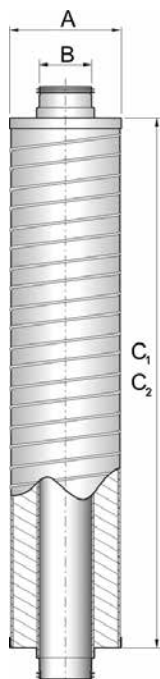


[Па] Падение давления
[м³/ч] Объемный расход
1 DN160 наружный воздух
2 DN160 вытяжной воздух

10 Шумоглушители

10.1 Шумоглушитель для приточного или отработанного воздуха 500 мм и 1000 мм

Материал: Алюминий, минеральное волокно



	DN125	DN160	DN180
A [мм]	Ø 224	250	280
B [мм]	Ø 125	160	180
C ₁ [мм]	500	500	500
C ₂ [мм]	1000	1000	1000
[кг]	1,6	1,9	2,1
Шумоизоляция в дБ, средняя частота, на длину 1000 мм			
63 Гц	5	3	3
125 Гц	6	3	3
250 Гц	15	11	10
500 Гц	30	23	22
1 кГц	47	46	42
2 кГц	49	27	25
4 кГц	25	17	16
8 кГц	17	16	14

Шумоглушитель из алюминия.

С соединениями SAFE, класс плотности D согласно DIN EN 15727.

Звукопоглощающий слой минерального волокна толщиной 50 мм, не содержит аллергенов (формальдегид, фенол, и акрил). Без искусственных красителей, отбеливающих или красящих веществ.

Несгораемый согласно EN 13501-A1.

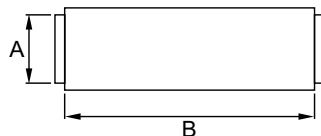
10.2 Гибкий шумоглушитель

Материал: Внутренний воздуховод: изолирующий слой минерального волокна

Наружная оболочка: алюминий

Присоединительный патрубок Нержавеющая сталь

Для прямого подключения к жестким закрепленным элементам или к установке.



	DN125	DN160	DN180
A [мм]	125	160	180
B [мм]	1000	1000	1000
Толщина упаковки [мм]	50	50	50
D_i [дБ]	35	32	31
Шумоизоляция в дБ, средняя частота, на длину 1000 мм			
63 Гц	17,7	26,3	35,4
125 Гц	26,3	24,1	28,5
250 Гц	35,4	30,6	28,9
500 Гц	26,2	27,5	25,1
1 кГц	33,3	29,6	30,7
2 кГц	45,4	41,7	38,3
4 кГц	40,5	28,7	22,7
8 кГц	26,5	18,1	18,3

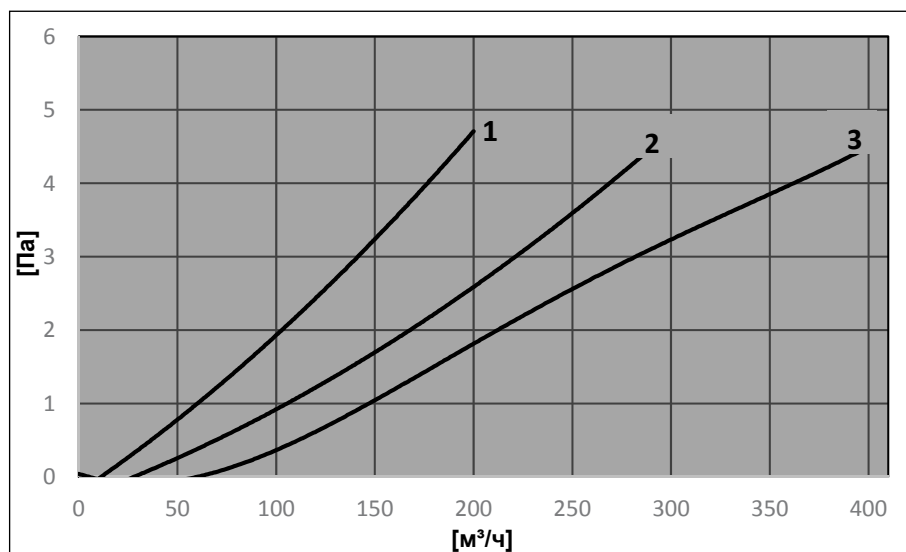
Гибкий шумоглушитель соответствует всем требованиям согласно EN 13180.

Класс пожара EN13501-1, B-S1, d0

Внутренний воздуховод из шумоизолирующего и теплоизолирующего материала толщиной 50 мм, наружная оболочка из алюминиевого ламинированного материала, соединительный патрубок из нержавеющей стали, соединение осуществляется с помощью ниппелей с резиновым уплотнением (согласно EN1506)

Подходит для применения при температуре от -30 °C до 80 °C

Радиус изгиба 1 x Ø + 25 мм



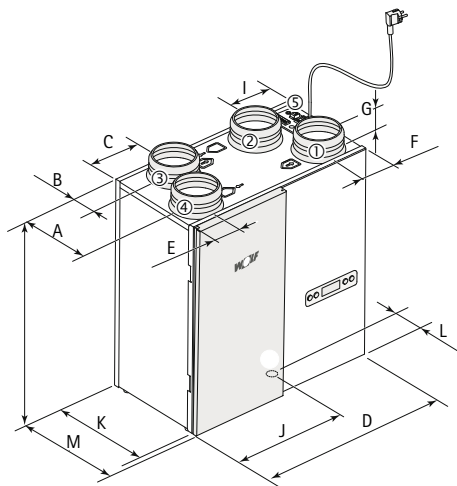
[Па] Падение давления

[м³/ч] Объемный расход

- 1 DN125
- 2 DN160
- 3 DN180

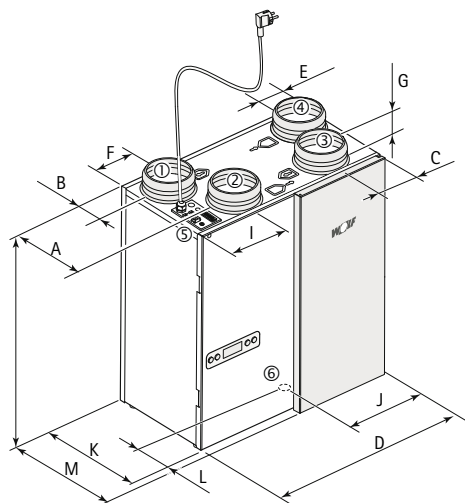
11 Вентиляционные установки CWL Excellent

11.1 CWL-180 Excellent



Левое исполнение 4/0

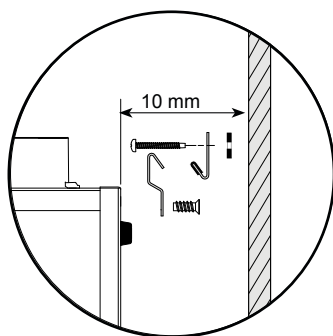
	CWL-180 Excellent
A [мм]	213
B [мм]	77
C [мм]	125
D [мм]	560
E [мм]	75
F [мм]	79
G [мм]	45
H [мм]	600
I [мм]	168
J [мм]	248
K [мм]	290
L [мм]	145
M [мм]	315



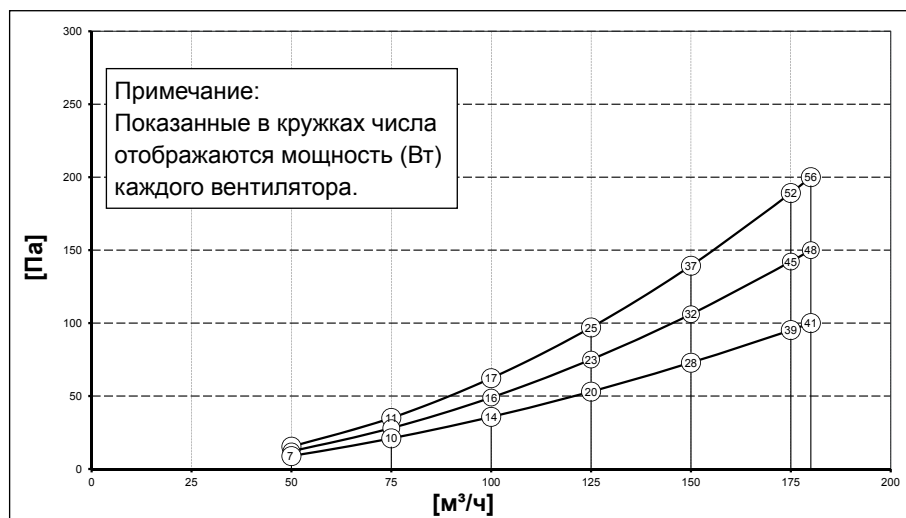
Правое исполнение 4/0

1	Приточный воздух (жилое помещение)
2	Вытяжной воздух (наружу)
3	Отработанный воздух (жилое помещение)
4	Наружный воздух (снаружи)
5	Электр. подсоединение
6	Подключение для конденсата

Настенный монтаж:



11.1.1 Характеристика вентилятора



[Па] Воздушное сопротивление в сети воздуховодов

[м³/ч] Объемный расход

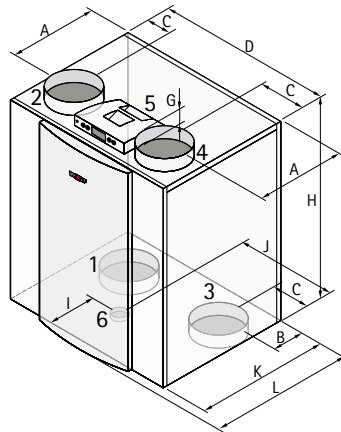
11.1.2 Технические характеристики

	CWL-180 Excellent			
Рабочее напряжение [В/Гц]	230/50			
Степень защиты	IP30			
Размеры (Ш x В x Г) [мм]	560 x 600 x 315			
Диаметр канала [мм]	Ø125			
Наружный диаметр слива для конденсата [мм]	Ø20			
Масса [кг]	25			
Класс фильтра	G4			
Степень вентилятора (заводская настройка)		1	2	3
Производительность по воздуху [м³/ч]	50	75	100	150
Допустимое воздушное сопротивление в сети воздуховодов [Па]	9 - 15	21 - 35	36 - 62	73 - 139
Потребляемая мощность [Вт]	13 - 14	20 - 22	28 - 34	56 - 74
Потребляемый ток [А]	0,12 - 0,14	0,19 - 0,20	0,26 - 0,29	0,51 - 0,62
Макс. потребляемый ток [А]	1,48			
Cos φ	0,44 - 0,48	0,45 - 0,49	0,47 - 0,51	0,48 - 0,52

11.1.3 Шумовые характеристики

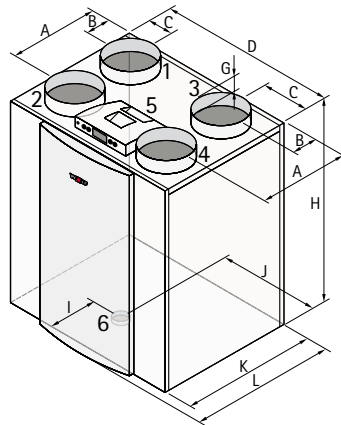
CWL-180 Excellent		Звуковая мощность								Суммарный уровень L _{WA} [дБ(А)]
Объемный расход воздуха [м³/ч]	Давление [Па]	L _w [дБ]								
		63 Гц	125 Гц	250 Гц	500 Гц	1000 Гц	2000 Гц	4000 Гц	8000 Гц	
Канал приточного воздуха										
75	20	41,6	41,8	40,1	42,8	42,9	33,3	23,9	17,0	45
75	40	45,8	45,3	43,1	46,8	46,5	37,2	28,7	19,8	49
75	60	47,7	48,2	45,9	50,1	49,2	40,1	32,4	23,9	52
100	40	47,7	48,7	47,0	50,3	50,1	41,5	33,9	26,1	53
100	60	54,0	51,1	48,8	52,3	51,6	43,5	36,1	28,2	55
100	80	53,1	51,8	49,7	54,3	52,9	45,0	37,9	30,9	56
150	80	53,7	57,0	55,9	59,1	58,5	51,3	44,6	38,6	62
150	120	55,7	61,2	57,4	60,9	60,7	53,3	46,5	41,0	64
150	160	60,3	61,4	59,6	62,7	63,5	55,7	48,9	43,4	66
180	160	58,1	63,2	62,1	64,5	66,1	58,3	51,1	46,1	68
180	200	64,1	63,2	63,0	65,7	67,6	59,6	52,2	47,8	70
180	240	61,6	64,6	64,4	67,0	68,7	60,9	54,4	49,4	71
Канал отработанного воздуха										
75	20	41,9	34,6	31,2	29,3	20,4	13,7	7,0	8,9	30
75	40	43,3	35,9	33,2	31,2	22,6	15,4	8,5	9,0	31
75	60	45,1	36,1	34,4	32,4	24,0	16,9	9,8	9,0	33
100	40	44,0	39,3	35,8	34,4	26,2	19,3	12,5	9,1	34
100	60	51,8	40,0	37,7	36,6	27,7	20,8	13,9	9,2	37
100	80	50,7	41,5	38,5	37,4	29,1	22,2	15,5	9,2	37
150	80	52,5	47,3	43,7	43,7	34,5	28,5	23,1	11,1	43
150	120	55,7	61,2	57,4	60,9	60,7	53,3	46,5	41,0	64
150	120	52,7	49,6	45,3	44,9	36,3	30,4	24,9	11,8	45
180	160	56,1	51,1	49,2	47,2	41,6	35,1	29,4	15,3	48
180	200	55,2	53,0	49,4	47,5	43,2	36,2	30,3	16,3	49
180	240	56,2	54,2	50,5	48,0	44,3	36,8	31,0	17,3	50
Шумоизлучение корпуса										
75	20	42,0	37,8	51,5	27,4	22,1	14,5	7,9	7,0	29
75	40	41,5	40,9	34,3	29,9	25,4	18,3	12,1	8,7	32
75	60	43,9	43,3	38,3	31,8	27,9	21,1	15,4	9,7	35
100	40	43,3	43,9	38,9	32,1	28,9	21,9	16,8	10,7	36
100	60	48,8	45,8	42,5	36,5	30,8	24,1	19,4	12,8	39
100	80	49,9	48,7	39,1	39,9	32,0	25,6	21,3	14,9	39
150	80	49,9	51,3	41,9	46,5	37,7	31,9	28,4	22,8	45
150	120	51,4	57,4	43,7	43,8	39,8	34,0	30,6	25,3	46
150	120	51,5	56,7	45,7	47,1	41,9	36,0	32,7	27,6	48
180	160	53,6	56,0	47,7	46,0	44,7	39,0	35,3	30,5	49
180	200	56,1	57,1	48,9	46,0	45,7	40,1	36,6	31,7	50
180	240	56,5	58,2	50,2	47,2	47,0	41,6	38,1	33,3	51

11.2 CWL-300/400 Excellent



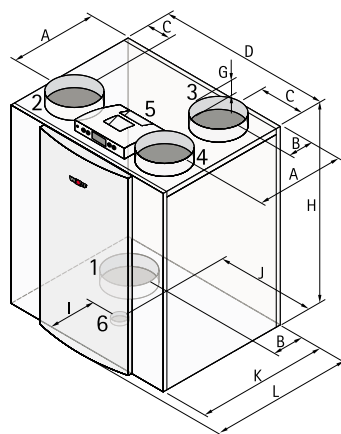
	CWL-300/400 Excellent R
A [мм]	388
B [мм]	138
C [мм]	138
D [мм]	677
G [мм]	45
H [мм]	765
I [мм]	198
J [мм]	397
K [мм]	526
L [мм]	564

CWL-300/400 Excellent, правое исполнение 2/2

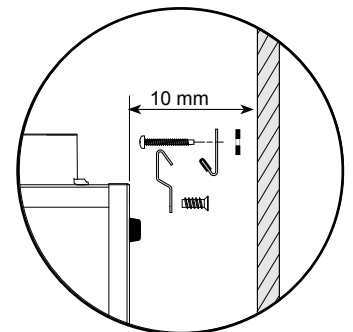


1	Приточный воздух (жилое помещение)
2	Вытяжной воздух (наружу)
3	Отработанный воздух (жилое помещение)
4	Наружный воздух (снаружи)
5	Электр. подсоединение
6	Подключение для конденсата

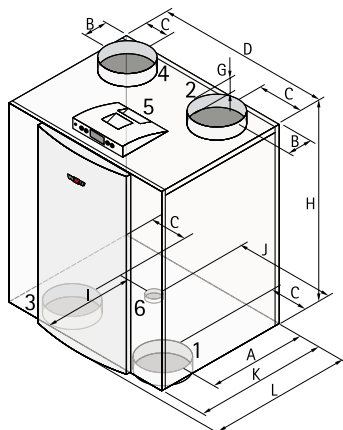
CWL-300/400 Excellent, правое исполнение 4/0



Настенный монтаж:

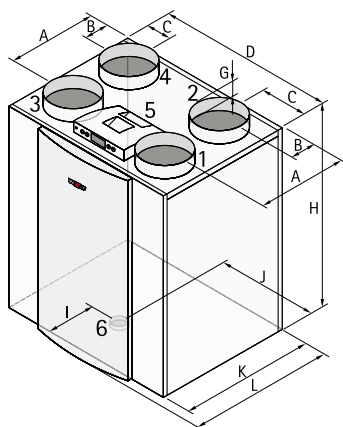


CWL-300/400 Excellent, правое исполнение 3/1 (не CWL-300 Excellent)



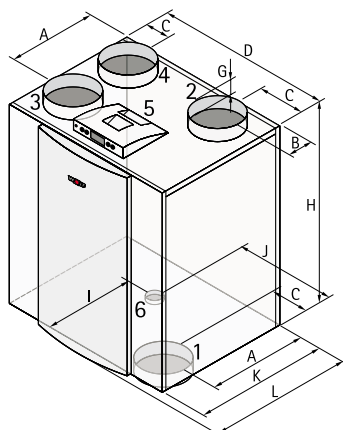
	CWL-300/400 Excellent L
A [мм]	388
B [мм]	138
C [мм]	138
D [мм]	677
G [мм]	45
H [мм]	765
I [мм]	328
J [мм]	280
K [мм]	526
L [мм]	564

CWL-300/400 Excellent, левое исполнение 2/2



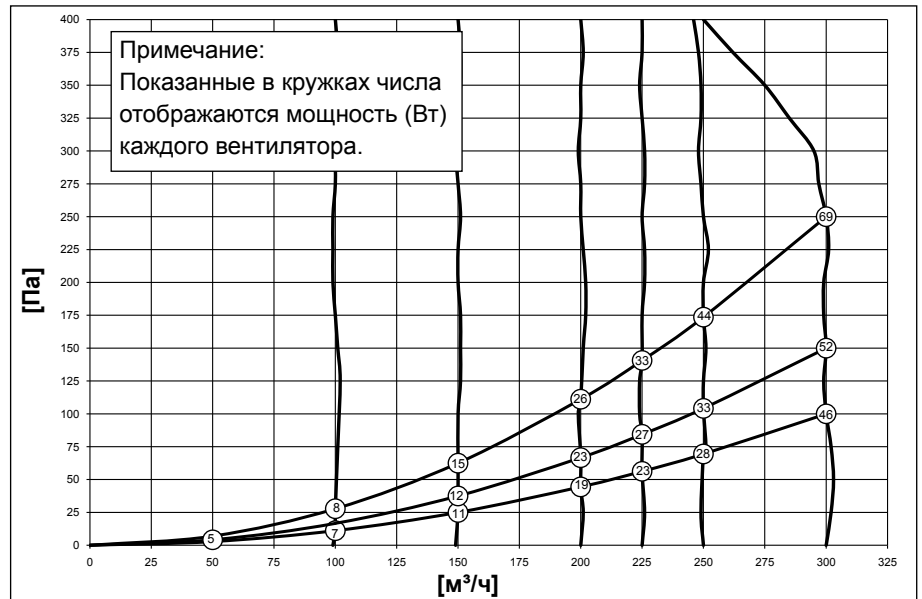
1	Приточный воздух (жилое помещение)
2	Вытяжной воздух (наружу)
3	Отработанный воздух (жилое помещение)
4	Наружный воздух (снаружи)
5	Электр. подключение
6	Подключение для конденсата

CWL-300/400 Excellent, левое исполнение 4/0



CWL-300/400 Excellent, левое исполнение 3/1 (не CWL-300 Excellent)

11.2.1 Характеристика вентилятора CWL-300 Excellent



[Па] Воздушное сопротивление в сети воздуховодов

[м³/ч] Объемный расход

11.2.2 Технические характеристики CWL-300 Excellent

CWL-300 Excellent				
Рабочее напряжение [В/Гц]	230/50			
Степень защиты	IP30			
Размеры (Ш x В x Г) [мм]	677 x 765 x 564			
Диаметр канала [мм]	Ø160			
Наружный диаметр слива для конденсата [мм]	Ø32			
Масса [кг]	38			
Класс фильтра	G4 (F7 опционально для приточного воздуха)			
Ступень вентилятора (заводская настройка)		1	2	3
Производительность по воздуху [м³/ч]	50	75	150	225
Допустимое воздушное сопротивление в сети воздуховодов [Па]	3 - 7	11 - 28	26 - 66	56 - 142
Потребляемый ток (без секции предв. нагрева) [Вт]	9	14 - 15	22 - 29	47 - 66
Потребляемый ток (без секции предв. нагрева) [А]	0,10 - 0,11	0,15 - 0,16	0,21 - 0,27	0,40 - 0,58
Макс. потребляемый ток (без секции предв. нагрева) [А]	6			
Cos φ	0,37	0,39 - 0,42	0,45 - 0,46	0,5

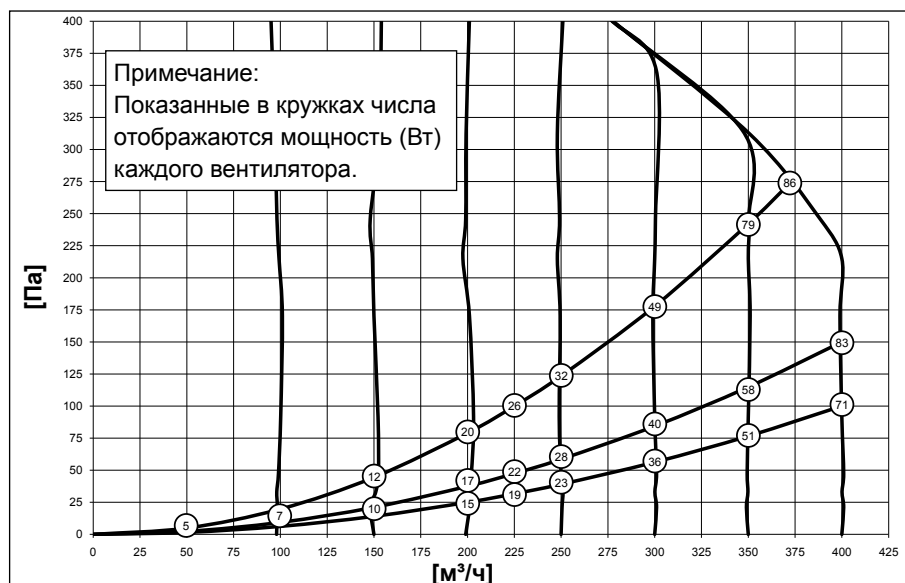
Звуковая мощность									
Мощность вентиляции [м³/ч]		90		150		210		300	
Уровень звуковой мощности Lw (A)	Статическое давление [Па]	50	100	50	100	50	100	50	100
	Шумоизлучение корпуса [дБ(A)]	30	33	38	38	44	46	50	52
	Канал «Вытяжной воздух» [дБ(A)]	33	34	39	42	45	46	54	54
	Канал «Приточный воздух» [дБ(A)]	44	47	52	55	60	60	67	67

На практике возможны отклонения значений на 1 дБ(A) за счет допусков при измерениях.

11.2.3 Шумовые характеристики CWL-300 Excellent

CWL-300 Excellent		Звуковая мощность								Суммарный уровень L_{WA} [дБ(А)]
Объемный расход воздуха [м ³ /ч]	Давление [Па]	L_w [дБ]								
		63 Гц	125 Гц	250 Гц	500 Гц	1000 Гц	2000 Гц	4000 Гц	8000 Гц	
Канал приточного воздуха										
90	50	42,4	44,5	45,6	44,8	36,9	29,0	18,1	20,9	44
90	100	41,6	50,1	47,7	47,6	40,7	34,5	22,4	21,4	47
150	50	43,1	53,2	52,9	52,5	44,8	39,8	27,6	21,7	52
150	100	43,6	49,1	55,4	56,8	47,2	42,5	31,1	23,3	55
210	50	45,8	51,9	59,2	61,3	52,2	48,0	38,1	28,0	60
210	100	45,9	51,9	60,2	60,2	52,9	48,8	39,1	29,5	60
300	50	52,2	58,0	66,8	76,3	59,8	56,4	48,6	41,2	67
300	100	51,3	56,8	64,5	67,1	59,9	56,5	48,7	42,0	67
Канал отработанного воздуха										
90	50	43,2	41,5	36,6	31,9	17,8	14,1	15,8	20,9	33
90	100	41,7	35,1	38,2	33,8	20,7	17,5	15,9	20,9	34
150	50	40,2	40,9	43,3	39,4	25,2	23,0	16,8	20,9	39
150	100	42,9	48,8	47,6	41,9	27,2	24,9	17,1	20,8	42
210	50	41,6	41,4	50,8	45,9	31,7	30,6	21,9	20,8	45
210	100	45,9	41,5	51,8	46,6	32,4	31,3	21,6	21,0	46
300	50	43,2	45,6	58,5	53,8	39,6	38,3	29,8	21,7	54
300	100	45,8	46,1	57,8	54,0	40,2	39,0	31,8	22,1	54
Шумоизлучение корпуса										
90	50	41,5	34,8	35,8	27,2	20,0	14,6	15,9	20,8	30
90	100	41,6	40,4	37,3	30,2	23,9	16,8	15,9	20,6	33
150	50	39,6	47,5	41,6	33,8	25,2	20,8	16,5	20,8	38
150	100	42,1	43,6	43,8	35,9	26,7	22,2	16,9	20,6	38
210	50	40,6	41,3	52,6	42,4	31,9	26,5	19,0	21,9	44
210	100	41,7	42,3	54,7	43,8	33,2	27,8	20,3	21,2	46
300	50	42,7	48,8	56,0	48,0	39,1	37,0	30,6	26,5	50
300	100	44,9	49,5	57,6	48,9	40,3	38,0	31,9	28,4	52

11.2.4 Характеристика вентилятора CWL-400 Excellent



[Па] Воздушное сопротивление в сети воздуховодов

[м³/ч] Объемный расход

11.2.5 Технические характеристики CWL-400 Excellent

		CWL-400 Excellent			
Рабочее напряжение [В/Гц]	230/50				
Степень защиты	IP30				
Размеры (Ш x В x Г) [мм]	677 x 765 x 564				
Диаметр канала [мм]	Ø180				
Наружный диаметр слива для конденсата [мм]	Ø32				
Масса [кг]	38				
Класс фильтра	G4 (F7 опционально для приточного воздуха)				
Ступень вентилятора (заводская настройка)		1	2	3	
Производительность по воздуху [м³/ч]	50	100	200	300	
Допустимое воздушное сопротивление в сети воздуховодов [Па]	3 - 6	6 - 20	25 - 49	56 - 178	
Потребляемый ток (без секции предв. нагрева) [Вт]	9	10 - 15	29 - 40	72 - 98	
Потребляемый ток (без секции предв. нагрева) [А]	0,10	0,12 - 0,14	0,24 - 0,31	0,51 - 0,7	
Макс. потребляемый ток (без секции предв. нагрева) [А]	6				
Cos φ	0,38	0,45 - 0,40	0,56 - 0,58	0,60 - 0,61	

Звуковая мощность													
Мощность вентиляции [м³/ч]		100		200		225		300		400			
Уровень звуковой мощности Lw (A)	Статическое давление [Па]	9	40	38	80	47	100	84	175	240	150	225	
	Шумоизлучение корпуса [дБ(A)]	28	31	39	40	42	46	50	52	53	53	56	
	Канал «Вытяжной воздух» [дБ(A)]	30	33	45	47	47	49	55	56	57	58	59	
	Канал «Приточный воздух» [дБ(A)]	41	46	56	58	59	61	65	67	68	69	79	

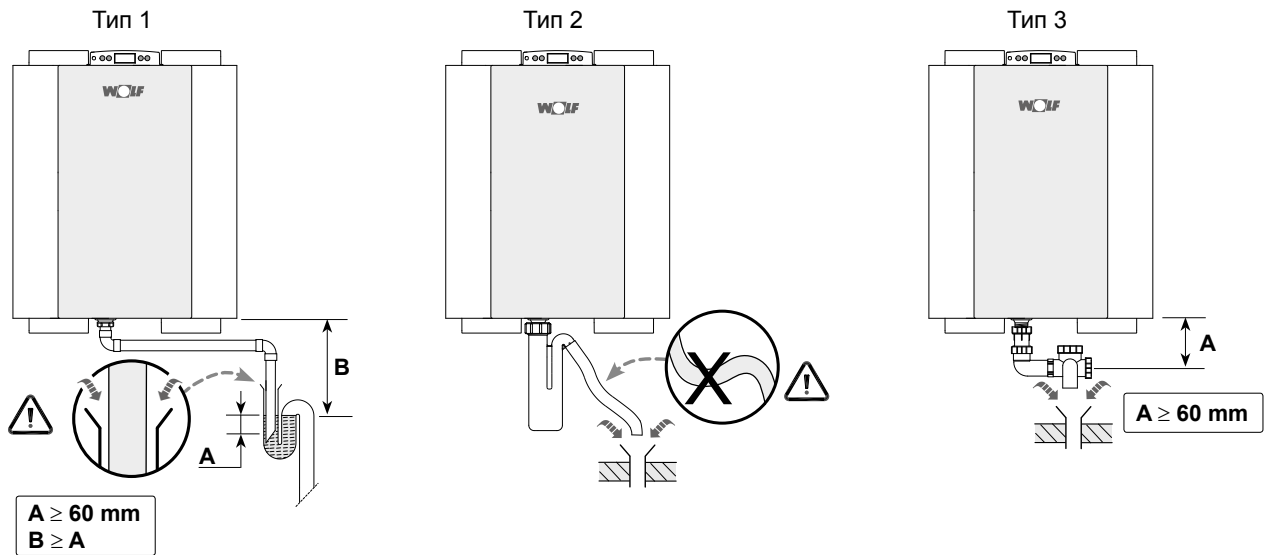
На практике возможны отклонения значений на 1 дБ(A) за счет допусков при измерениях.

11.2.6 Шумовые характеристики CWL-400 Excellent

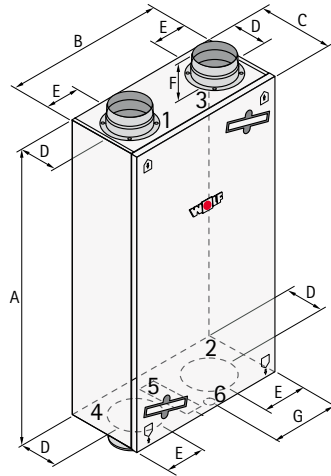
CWL-400 Excellent		Звуковая мощность								Суммарный уровень L_{WA} [дБ(A)]
Объемный расход воздуха [м ³ /ч]	Давление [Па]	L_w [дБ]								
		63 Гц	125 Гц	250 Гц	500 Гц	1000 Гц	2000 Гц	4000 Гц	8000 Гц	
Канал приточного воздуха										
100	9	42,3	45,8	43,4	42,7	34,8	29,2	16,9	9,5	42,5
100	40	44,1	49,6	48,5	47,4	39,6	35,6	24,4	12,0	47,5
200	38	48,8	53,4	58,2	56,8	49,4	47,3	38,0	25,0	57,0
200	80	49,3	53,7	59,1	59,0	51,7	49,3	40,7	28,6	59,0
225	47	50,5	55,6	61,0	60,2	53,2	51,2	43,3	30,7	60,5
225	100	51,5	55,6	61,1	62,2	55,7	53,1	45,0	33,7	62,5
300	84	54,6	59,3	65,5	65,3	59,2	57,6	50,1	39,6	66,0
300	175	54,9	60,2	69,2	67,0	61,0	59,3	51,7	42,2	68,5
400	150	57,7	63,4	68,1	70,1	63,9	62,9	55,6	47,0	70,5
400	225	57,7	63,6	67,0	71,6	65,2	64,0	56,6	48,5	71,5
Канал отработанного воздуха										
100	9	38,8	39,6	34,9	31,3	17,9	15,3	8,9	11,6	31,5
100	40	38,3	35,9	39,0	34,8	20,2	16,5	9,4	8,4	34,5
200	38	41,9	40,5	48,0	38,5	29,8	27,7	20,3	12,5	40,5
200	80	42,4	40,2	47,2	40,1	32,7	30,3	23,6	15,8	41,5
225	47	42,2	41,4	49,8	41,9	33,2	31,3	25,5	17,5	43,5
225	100	42,9	43,3	54,7	43,5	36,6	34,4	28,4	20,6	47,5
300	84	45,2	46,6	56,1	49,1	40,2	39,0	34,2	28,3	51,0
300	175	45,9	47,8	54,1	53,3	43,0	41,5	36,2	30,7	53,0
400	150	48,7	50,3	55,9	54,0	45,4	44,3	40,2	36,7	54,5
400	225	46,6	52,8	61,0	60,6	46,7	45,5	38,8	24,7	59,0
Шумоизлучение корпуса										
100	9	37,3	30,7	30,4	31,1	20,0	10,4	4,8	7,1	29,5
100	40	35,6	37,4	34,2	32,9	23,1	17,5	8,2	7,1	32,5
200	38	41,9	40,5	48,0	38,5	29,8	27,7	20,3	12,5	40,5
200	80	42,4	40,2	47,2	40,1	32,7	30,3	23,6	15,8	41,5
225	47	42,2	41,4	49,8	41,9	33,2	31,3	25,5	17,5	43,5
225	100	42,2	43,3	54,7	43,5	36,6	34,4	28,4	20,6	47,5
300	84	45,2	46,6	56,1	49,1	40,2	39,0	34,2	28,3	51,0
300	175	45,9	47,8	54,1	53,3	43,0	41,5	36,2	30,7	53,0
300	240	49,9	48,2	56,0	51,9	45,5	44,4	39,0	33,7	54,0
400	150	48,7	50,3	55,9	54,0	45,4	44,3	40,2	36,7	54,5
400	225	52,6	50,9	57,2	58,9	47,4	46,3	41,7	38,2	57,0

11.2.7 Сифон CWL-300/400 Excellent

Видео



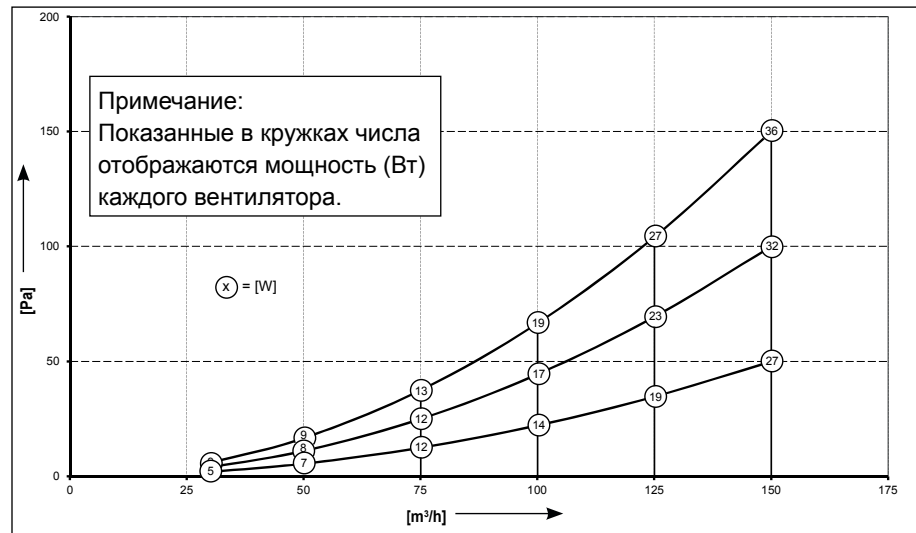
11.3 CWL-F-150 Excellent



	CWL-F-150 Excellent
A [мм]	1000
B [мм]	660
C [мм]	198
D [мм]	102
E [мм]	165
F [мм]	40
G [мм]	330

1	Приточный воздух (жилое помещение)
2	Вытяжной воздух (наружу)
3	Отработанный воздух (жилое помещение)
4	Наружный воздух (снаружи)
5	Электр. подсоединение
6	Подключение для конденсата

11.3.1 Характеристика вентилятора



[Па] Воздушное сопротивление в сети воздуховодов

[м³/ч] Объемный расход

11.3.2 Технические характеристики

CWL-F-150 Excellent (VHZ)					
Рабочее напряжение [В/Гц]	230/50				
Степень защиты	IP30				
Размеры (Ш x В x Г) [мм]	1000 x 600 x 198				
Диаметр канала [мм]	Ø125				
Наружный диаметр слива для конденсата ["]	¾				
Масса [кг]	24,5				
Класс фильтра	G4				
Степень вентилятора (заводская настройка) модуля управления					Максимальное значение
4-ступенчатый регулятор		1	2	3	
Производительность по воздуху [м³/ч]	30	75	100	125	150
Допустимое воздушное сопротивление в сети воздуховодов [Па]	2 - 6	13 - 38	22 - 66	35 - 105	50 - 150
Потребляемая мощность [Вт]	11 - 12	19 - 27	27 - 37	38 - 52	53 - 72
Потребляемый ток [А]	0,14 - 0,15	0,20 - 0,28	0,27 - 0,35	0,36 - 0,47	0,49 - 0,64
Макс. Потребляемый ток [А]	2,4				
Cos φ	0,34	0,42	0,44 - 0,47	0,46 - 0,48	0,47 - 0,49

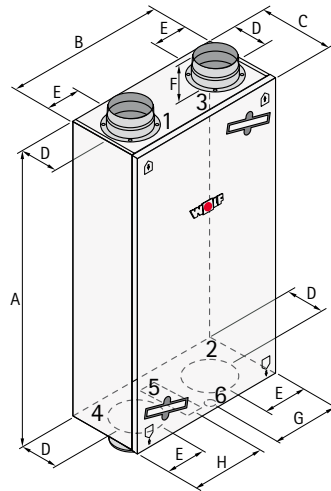
Звуковая мощность												
Мощность вентиляции [м³/ч]		45			75			105			150	
Уровень звуковой мощности Lw (A)	Статическое давление [Па]	10	50	100	25	50	100	50	100	50	100	
	Шумоизлучение корпуса [дБ(A)]	24	33	39	33	35	40	38	41	44	45	
	Канал «Вытяжной воздух» [дБ(A)]	27	36	42	34	37	42	40	43	46	47	
	Канал «Приточный воздух» [дБ(A)]	41	49	58	50	53	57	57	60	62	64	

На практике возможны отклонения значений на 1 дБ(A) за счет допусков при измерениях.

11.3.3 Шумовые характеристики

CWL-F-150 Excellent		Звуковая мощность								Суммарный уровень L_{WA} [дБ(А)]
Объемный расход воздуха [м³/ч]	Давление [Па]	L_w [дБ]								
		63 Гц	125 Гц	250 Гц	500 Гц	1000 Гц	2000 Гц	4000 Гц	8000 Гц	
Канал приточного воздуха										
45	10	48,2	40,8	38,0	38,2	38,2	29,0	20,8	19,3	41
45	50	56,5	49,5	47,5	44,5	46,5	40,7	33,9	25,0	49
45	100	63,7	57,1	54,0	50,8	55,4	51,8	45,7	39,1	58
75	25	54,1	48,5	47,1	44,6	48,3	40,6	33,3	24,0	50
75	50	57,1	51,7	49,5	47,2	51,5	43,2	37,1	27,8	53
75	100	61,3	57,1	54,6	51,6	55,2	47,7	42,7	35,0	57
105	50	59,5	53,8	53,4	50,7	55,4	47,4	42,3	34,2	57
105	100	62,2	57,9	56,1	53,6	57,9	51,3	46,7	39,9	60
150	50	62,2	59,6	60,5	56,7	59,3	53,6	49,4	43,2	62
150	100	64,9	61,2	62,2	59,6	60,5	59,9	52,4	46,9	64
Канал отработанного воздуха										
45	10	42,3	34,0	27,9	23,7	18,7	11,9	15,1	19,5	27
45	50	42,5	42,5	39,8	32,5	30,5	17,2	15,6	19,1	36
45	100	44,9	48,3	45,8	38,0	36,3	24,5	18,5	19,2	42
75	25	43,5	42,8	36,9	31,0	28,3	16,5	15,4	19,1	34
75	50	41,2	44,3	40,6	33,5	30,4	18,2	15,9	19,1	37
75	100	43,5	47,2	47,8	39,5	34,7	22,3	17,5	20,5	42
105	50	41,2	46,0	43,6	37,1	34,4	22,3	17,5	19,2	40
105	100	43,7	48,5	48,1	40,4	36,7	25,6	19,4	19,3	43
150	50	44,7	50,5	51,0	44,0	38,8	28,7	21,6	19,7	46
150	100	43,1	51,9	52,0	45,3	39,8	30,9	23,3	20,1	47
Шумоизлучение корпуса										
45	10	43,6	36,2	27,3	24,3	19,9	12,1	15,0	19,0	27
45	50	44,3	45,8	36,4	28,3	27,8	16,9	15,3	19,0	33
45	100	47,9	53,2	42,0	34,4	33,5	23,1	17,1	19,1	39
75	25	45,2	43,8	36,0	27,8	27,3	16,1	15,2	19,0	33
75	50	47,2	46,8	39	30,2	29,6	17,7	15,5	19,1	35
75	100	48,5	51,0	44,4	36,0	32,6	22,0	16,8	19,1	40
105	50	46,6	48,7	43,0	33,7	32,9	21,3	16,5	19,1	38
105	100	48,7	52,1	45,4	37,0	34,6	24,5	18,0	19,1	40
150	50	49,5	54,3	49,7	40,7	36,6	27,8	19,8	19,3	44
150	100	52,2	56,2	50,2	41,1	37,5	29,8	21,1	19,4	45

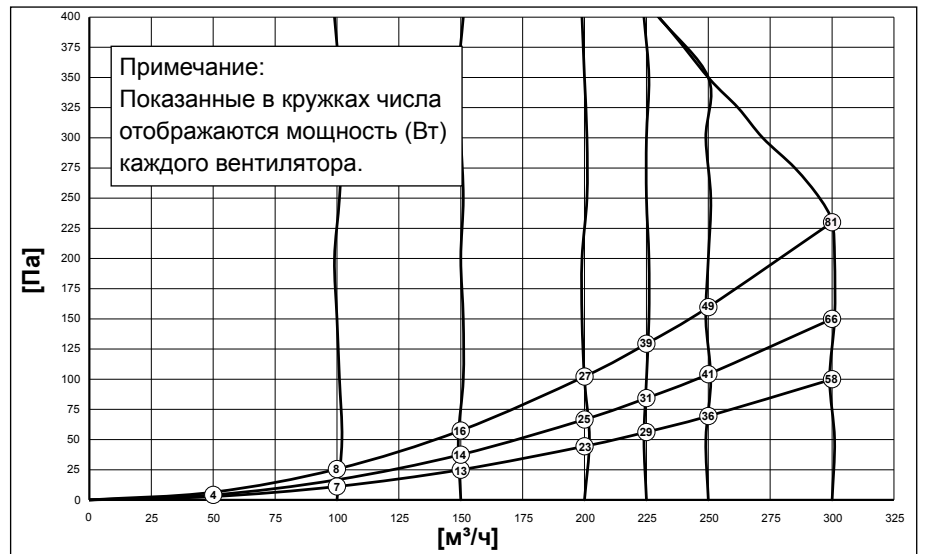
11.4 CWL-F-300 Excellent



	CWL-F-300 Excellent
A [мм]	1185
B [мм]	644
C [мм]	310
D [мм]	160
E [мм]	123
F [мм]	72
G [мм]	250
H [мм]	257

1	Приточный воздух (жилое помещение)
2	Вытяжной воздух (наружу)
3	Отработанный воздух (жилое помещение)
4	Наружный воздух (снаружи)
5	Электр. подсоединение
6	Подключение для конденсата

11.4.1 Характеристика вентилятора



[Па] Воздушное сопротивление в сети воздуховодов
 [M³/ч] Объемный расход

11.4.2 Технические характеристики

CWL-F-300 Excellent					
Рабочее напряжение [В/Гц]	230/50				
Степень защиты	IP30				
Размеры (Ш x В x Г) [мм]	1185 x 644 x 310				
Диаметр канала [мм]	Ø150 / Ø160				
Наружный диаметр слива для конденсата ["]	¾				
Масса [кг]	37				
Класс фильтра	G4				
Степень вентилятора (заводская настройка) модуля управления					Максимальное значение
4-ступенчатый регулятор		1	2	3	
Производительность по воздуху [м³/ч]	50	100	150	225	300
Допустимое воздушное сопротивление в сети воздуховодов [Па]	3 - 6	11 - 26	25 - 58	56 - 129	100 - 230
Потребляемая мощность [Вт]	8,7 - 9,1	14,9 - 16,3	25,7 - 31,7	57,8 - 77,8	116,1 - 162,9
Потребляемый ток [А]	0,10	0,15 - 0,17	0,25 - 0,29	0,50 - 0,66	0,95 - 1,34
Макс. Потребляемый ток [А]	6				
Сos φ	0,39	0,42	0,45 - 0,47	0,50 - 0,51	0,53

Звуковая мощность										
Мощность вентиляции [м³/ч]		100		200		225		250		
Уровень звуковой мощности Lw (A)	Статическое давление [Па]	17	40	38	80	84	100	160	150	178
	Шумоизлучение корпуса [дБ(A)]	29	30	37	40	46	46	47	53	53
	Канал «Вытяжной воздух» [дБ(A)]	32	32	41	43	49	49	50	55	55
	Канал «Приточный воздух» [дБ(A)]	43	44	51	53	60	61	62	69	68

На практике возможны отклонения значений на 1 дБ(A) за счет допусков при измерениях.

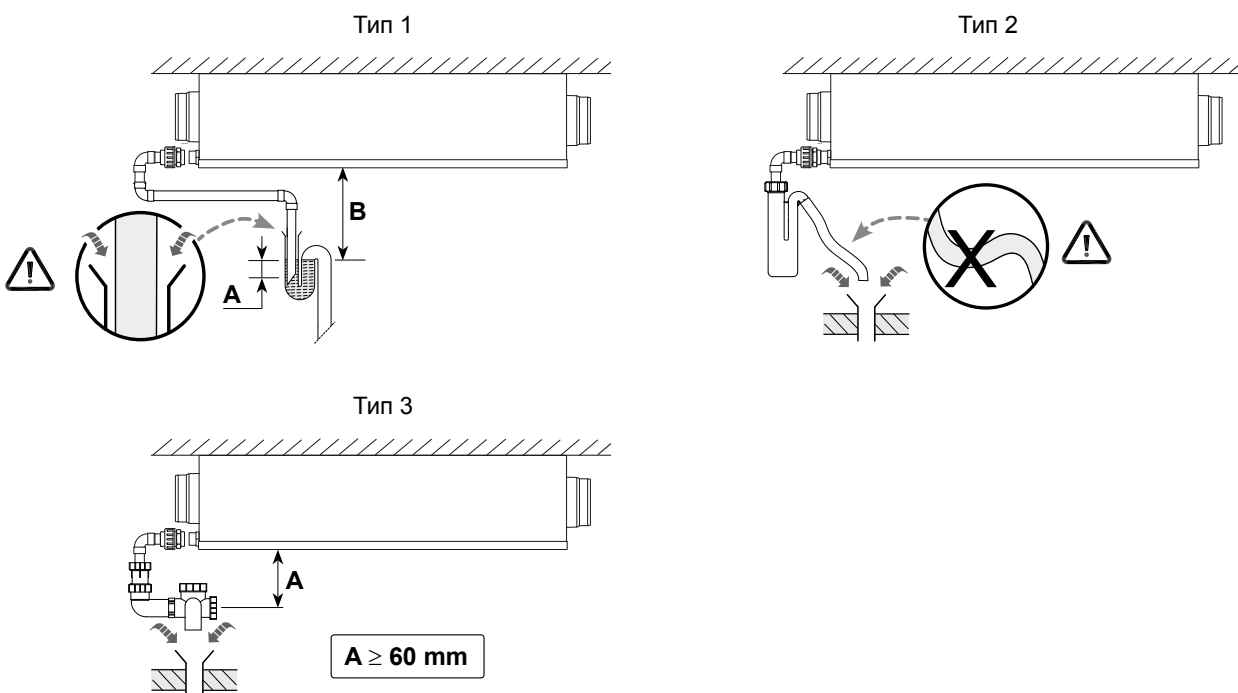
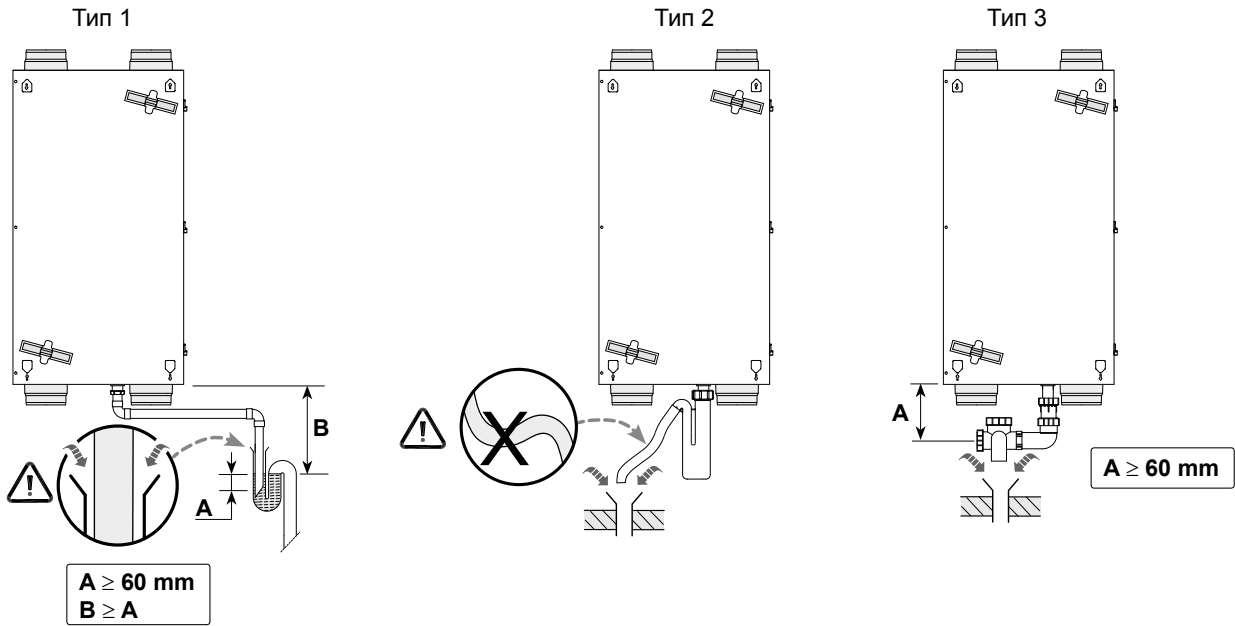
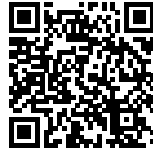
11.4.3 Шумовые характеристики

CWL-F-300 Excellent		Звуковая мощность								Суммарный уровень L_{WA} [дБ(А)]
Объемный расход воздуха [м ³ /ч]	Давление [Па]	L_w [дБ]								
		63 Гц	125 Гц	250 Гц	500 Гц	1000 Гц	2000 Гц	4000 Гц	8000 Гц	
Канал приточного воздуха										
100	40	41,7	49,9	46,3	43,8	36,1	28,8	18,8	19,4	44,0
150	38	44,9	55,8	53,1	51,0	43,2	38,7	28,4	21,2	51,0
150	80	47,0	53,0	57,6	54,0	44,7	40,4	30,8	22,5	53,0
300	150	54,2	58,2	73,9	65,9	59,0	55,9	50,8	45,2	69,0
300	178	54,1	58,5	71,9	66,5	59,6	56,4	51,4	45,1	68,0
Канал отработанного воздуха										
100	17	41,6	38,6	36,7	30,1	17,0	12,8	14,5	19,2	32,0
100	40	42,5	38,4	36,2	31,7	17,5	11,7	14,4	19,2	32,0
150	38	42,3	51,7	43,7	38,0	24,2	16,4	14,6	19,2	41,0
150	80	44,0	51,5	48,4	40,2	26,3	18,4	14,9	19,2	43,0
300	150	47,0	48,9	60,0	52,6	40,2	33,4	23,9	20,2	55,0
300	178	46,5	49,0	60,6	52,6	40,2	33,3	23,9	20,2	55,0
Шумоизлучение корпуса										
100	17	40,5	36,7	32,8	26,9	18,1	14,6	14,6	19,2	29,0
100	40	41,6	38,7	33,7	28,1	19,7	16,2	14,8	19,2	30,0
150	38	44,7	46,0	10,8	34,4	26,0	22,0	17,7	19,3	37,0
150	80	45,0	46,2	46,4	36,5	28,0	24,2	19,1	19,4	40,0
300	150	51,8	47,6	58,6	48,7	40,0	38,2	35,9	29,8	53,0
300	178	53,3	48,4	57,9	49,1	41,1	39,9	37,7	31,4	53,0

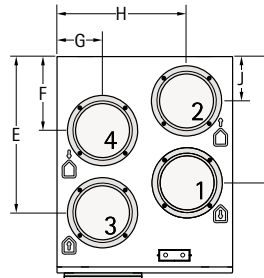
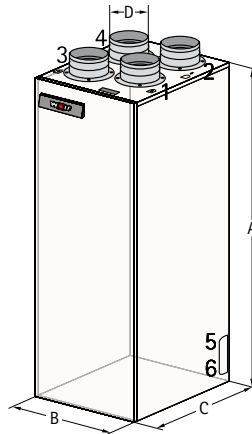
11.5 Сифон CWL-F-150/300 Excellent

Видео CWL-F-150 Excellent

Видео CWL-F-300 Excellent



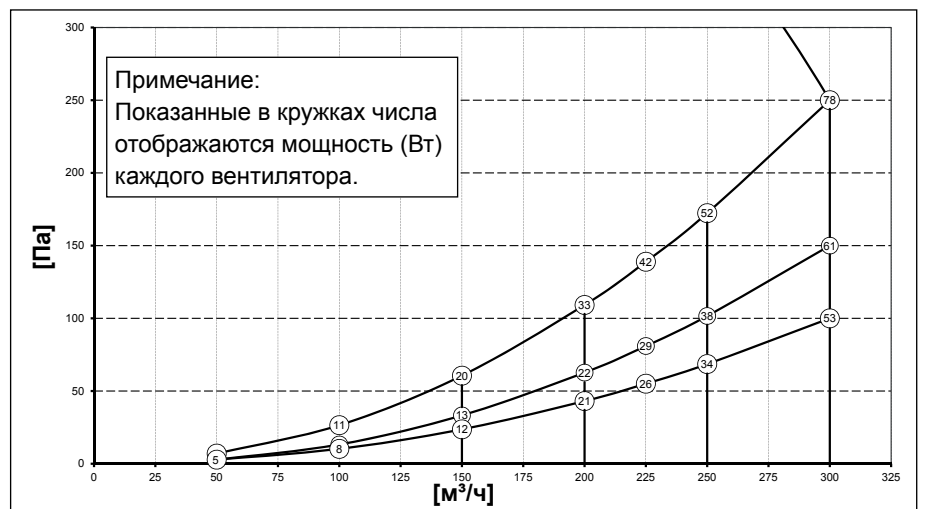
11.6 CWL-T-300 Excellent



	CWL-T-300 Excellent
A [мм]	1287,5
B [мм]	475
C [мм]	585
D [мм]	160
E [мм]	424
F [мм]	201
G [мм]	123
H [мм]	352
I [мм]	343
J [мм]	121


1	Приточный воздух (жилое помещение)
2	Вытяжной воздух (наружу)
3	Отработанный воздух (жилое помещение)
4	Наружный воздух (снаружи)
5	Электр. подсоединение
6	Подключение для конденсата

11.6.1 Характеристика вентилятора



[Па] Воздушное сопротивление в сети воздуховодов
 [м³/ч] Объемный расход

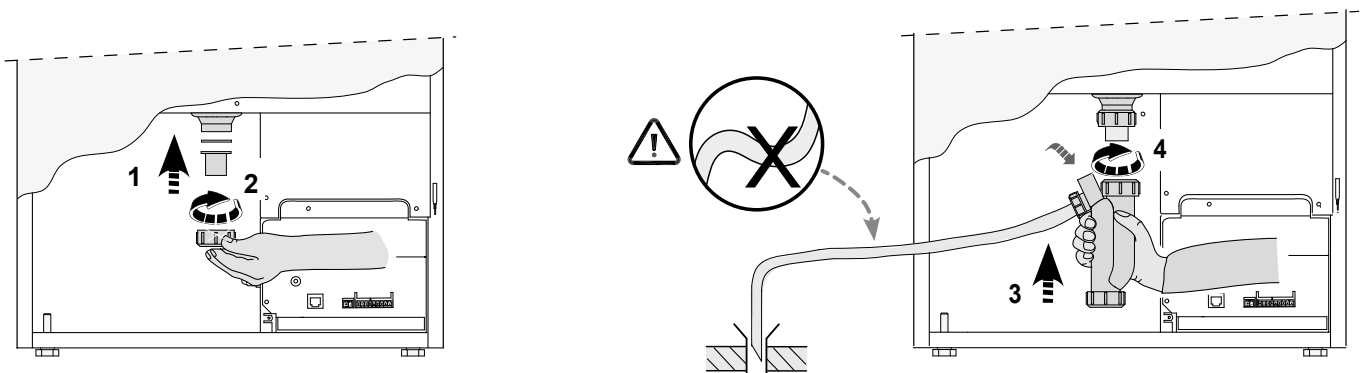
11.6.2 Технические характеристики

	CWL-T-300 Excellent			
Рабочее напряжение [В/Гц]	230/50			
Степень защиты	IP20			
Размеры (Ш x В x Г) [мм]	475 x 1287,5 x 586			
Диаметр канала [мм]	Ø160			
Наружный диаметр слива для конденсата ["]	Ø32			
Масса [кг]	Ø15			
Класс фильтра	50			
Степень вентилятора (заводская настройка)		1	2	3
Производительность по воздуху [м³/ч]	50	100	150	225
Допустимое воздушное сопротивление в сети воздуховодов [Па]	3 - 7	10 - 27	24 - 61	55 - 139
Потребляемая мощность [Вт]	10 - 11	15 - 18	25 - 32	53 - 74
Потребляемый ток [А]	0,14	0,20 - 0,23	0,31 - 0,37	0,57 - 0,75
Макс. Потребляемый ток [А]	6			
Сos φ	0,32 - 0,33	0,33 - 0,35	0,35 - 0,37	0,40 - 0,43

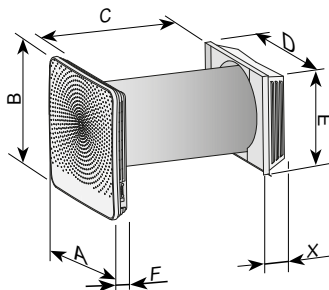
11.6.3 Шумовые характеристики

CWL-T-300 Excellent		Звуковая мощность								Суммарный уровень L_{WA} [дБ(А)]
Объемный расход воздуха [м³/ч]	Давление [Па]	L_w [дБ]								
		63 Гц	125 Гц	250 Гц	500 Гц	1000 Гц	2000 Гц	4000 Гц	8000 Гц	
Канал приточного воздуха										
300	100	66,3	64,2	70,1	59,2	52,6	47,5	40,4	31,0	65
250	100	64,0	56,0	62,2	60,1	49,9	44,5	37,0	27,1	60
231	100	63,6	61,6	67,9	55,5	48,6	43,0	35,4	25,4	61
210	50	62,2	66,0	60,5	53,2	44,2	38,8	30,3	21,2	55
200	50	63,4	59,3	61,1	51,5	44,1	38,3	29,6	20,9	55
150	50	64,0	55,9	54,9	46,7	39,2	32,7	22,8	19,2	49
Канал отработанного воздуха										
300	100	61,8	62,5	66,2	49,1	37,9	32,9	26,0	19,4	60
250	100	61,7	68,0	64,2	46,5	34,6	29,5	22,6	19,0	57
231	100	62,3	66,2	64,8	45,2	33,1	28,0	21,1	18,8	57
210	50	60,5	68,9	61,0	42,6	29,4	24,2	18,2	18,8	55
200	50	64,1	68,1	60,8	41,5	28,6	23,4	17,7	18,8	54
150	50	60,0	54,6	54,5	39,1	24,3	19,1	15,6	18,6	46
Вытяжной воздух										
300	100	64,8	67,7	69,4	61,7	53,7	50,1	42,1	32,7	65
250	100	64,9	64,4	65,7	59,6	50,8	47,0	38,6	28,2	61
231	100	62,4	63,0	64,8	58,6	49,2	45,5	36,8	26,1	60
210	50	59,1	71,4	67,3	54,7	45,4	41,5	32,1	21,3	59
200	50	62,2	59,9	66,1	54,0	44,6	40,6	30,8	20,9	57
150	50	60,8	60,5	58,4	50,0	40,4	35,4	23,7	19,2	52
Наружный воздух										
300	100	61,4	68,8	63,9	45,0	37,3	31,0	25,4	20,8	59
250	100	62,1	57,1	59,4	42,3	33,9	27,5	22,1	19,5	52
231	100	60,6	56,7	56,7	40,6	32,5	25,8	20,2	19,2	49
210	50	59,1	53,8	58,7	37,6	29,2	22,9	17,6	18,9	49
200	50	63,5	52,5	57,7	36,8	28,6	22,1	17,0	18,6	48
150	50	63,5	52,5	57,7	36,8	28,6	22,1	17,0	18,6	48
Шумоизлучение корпуса										
300	100	50,3	57,7	62,2	49,8	45,3	40,4	28,8	20,2	55
250	100	57,7	59,2	54,0	46,5	42,2	37,4	25,1	19,2	51
231	100	49,3	60,5	50,2	44,8	40,6	35,8	23,3	19,0	49
210	50	54,9	59,1	47,7	42,1	37,7	32,7	20,3	18,8	46
200	50	51,9	59,7	47,3	41,2	37,1	31,8	19,4	18,8	46
150	50	51,1	48,2	45,6	36,7	32,8	26,5	16,1	18,7	40

11.6.4 Сифон




11.7 CWL-D-70



	CWL-D-70
A [мм]	398
B [мм]	398
C [мм]	500-600
D [мм]	355
E [мм]	315
F [мм]	65

Удлинитель	Размер X [мм]
Толщина стенки 500-600 мм	85
Толщина стенки 400-500 мм	85 + 100 = 185
Толщина стенки 300-400 мм	85 + 200 = 285

11.7.1 Технические характеристики

	CWL-D-70			
Рабочее напряжение [В/Гц]	230/50			
Степень защиты	IP20			
Размеры (Ш x В x Г) [мм]	475 x 1287,5 x 586			
Диаметр канала [мм]	Ø250			
Наружный диаметр слива для конденсата ["]	Ø32			
Масса [кг]	Ø15			
Класс фильтра	50			
Степень вентилятора (заводская настройка)		1	2	3
Производительность по воздуху [м³/ч]	50	100	150	225
Допустимое воздушное сопротивление в сети воздуховодов [Па]	3 - 7	10 - 27	24 - 61	55 - 139
Потребляемая мощность [Вт]	10 - 11	15 - 18	25 - 32	53 - 74
Потребляемый ток [А]	0,14	0,20 - 0,23	0,31 - 0,37	0,57 - 0,75
Макс. Потребляемый ток [А]	6			
Сos φ	0,32 - 0,33	0,33 - 0,35	0,35 - 0,37	0,40 - 0,43

11.7.2 Шумовые характеристики

CWL-D-70		Звуковая мощность								Суммарный уровень L_{WA} [дБ(А)]
Объемный расход воздуха [м ³ /ч]	Давление [Па]	L_w [дБ]								
		63 Гц	125 Гц	250 Гц	500 Гц	1000 Гц	2000 Гц	4000 Гц	8000 Гц	
Звуковая мощность у внутренней панели стены, L_{wa} согласно ISO 5135;1997										
15	1	37,3	30,5	27,4	22,7	25,5	16,1	3,9	6,5	28,0
25	2	39,0	35,5	34,2	29,9	29,8	21,5	6,8	6,4	33,0
40	3	43,3	43,2	41,5	38,0	38,0	32,0	18,4	8,0	41,5
49	/	45,8	46,8	45,2	42,0	42,1	36,8	24,9	12,9	46,0
55	4	46,0	48,5	46,4	43,4	43,8	38,4	27,6	15,3	47,5
70	5	50,4	52,9	51,2	48,2	49,4	43,9	34,4	23,5	52,5
Звуковая мощность внешней панели стены, L_{wa} согласно ISO 5135;1997										
15	1	36,4	24,6	27,4	29,2	25,8	21,4	16,6	7,1	30,5
25	2	37,3	29,9	34,5	35,3	30,1	25,8	19,8	8,6	36,0
40	3	41,0	38,0	42,5	43,3	38,4	33,7	25,0	12,4	44,0
49	/	42,8	41,8	47,0	47,1	42,8	38,3	29,5	17,1	48,0
55	4	43,9	43,7	48,6	48,9	44,7	40,4	32,0	20,1	50,0
70	5	47,4	48,1	53,5	53,7	50,2	45,8	38,4	28,3	55,0
Звуковое давление у внутренней панели стены L_{pa} (1 м; L_{pa10} м²)										
15	1	34,7	28,1	25,0	20,3	23,2	13,7	1,5	5,2	26
25	2	36,6	33,2	31,8	27,5	27,4	19,1	4,4	0,2	31
40	3	40,9	40,8	39,1	35,6	35,6	29,6	16,0	5,6	39
55	4	43,6	46,1	44,2	41,0	41,4	36,0	25,2	12,9	45
70	5	48,1	50,5	48,8	45,8	47,0	41,6	32,0	21,1	50
Звуковое давление у внутренней панели стены L_{pa} (3 м; L_{pa10} м²)										
15	1	33,5	26,7	23,6	18,9	21,7	12,3	0,1	2,7	24
25	2	35,2	31,7	30,4	26,1	26,0	17,7	3,0	2,6	29
40	3	39,5	39,4	37,7	34,2	34,2	28,2	14,6	4,2	38
55	4	42,2	44,7	42,6	39,6	40,0	34,6	23,8	11,5	44
70	5	46,6	49,1	47,4	44,4	45,6	40,1	30,6	19,7	49

 Звукоизоляция $D_{n,e,w} = 40$ дБ (согласно ISO 717-1;2013)

12 Для заметок

WOLF GmbH

Postfach 1380 / D-84048 Mainburg / Тел. +49.0.87 51 74- 0 / Факс +49.0.87 51 74- 16 00

www.WOLF.eu