

комплектацию или технологию изготовления изделия с целью улучшения его свойств.

10. Дата изготовления

Дата изготовления указана на этикетке упаковочной коробки.

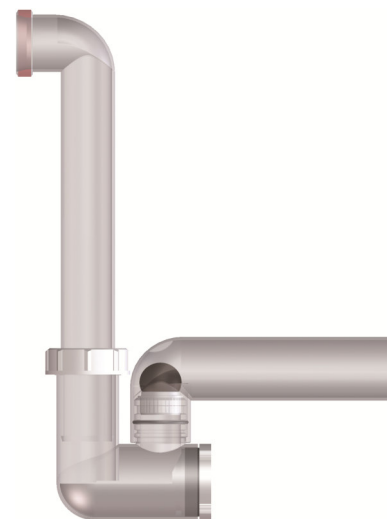
Изготовитель

HL Hutterer & Lechner GmbH

2325 Himberg, Brauhausgasse 3-5

Österreich (Austria)

Tel.: 0043/(0) 22 35/862 91-0, Fax DW 52



**Сифон для кондиционеров
HL136NT**



Паспорт

1. Назначение

Сифон предназначен для отвода в канализацию конденсата от приточных установок, кондиционеров, фанкойлов.

2. Описание

Прозрачный сифон для отведения стоков в систему канализации, с гидрозатвором высотой 60 мм и механическим запахозапирающим устройством, не пропускающим запах из канализации при высыхании воды в гидрозатворе. Выпускной патрубок DN40.

3. Комплектность поставки

1. Уплотнительная гайка 5/4"
2. Корпус сифона
3. Эластичная манжета под гладкий штуцер 12-18 мм
4. Прочистка
5. Угловой патрубок DN32

4. Технические характеристики

Присоединительные размеры	вход вертикальный или горизонтальный: труба DN32, или штуцер 12-18 мм выпуск горизонтальный: DN40
Вес	0,238 кг
Пропускная способность	0,37 л/с
Материал	ПП (Полипропилен)
Срок службы	не менее 50 лет
Рабочий диапазон температуры стоков	от 0 до 100°C

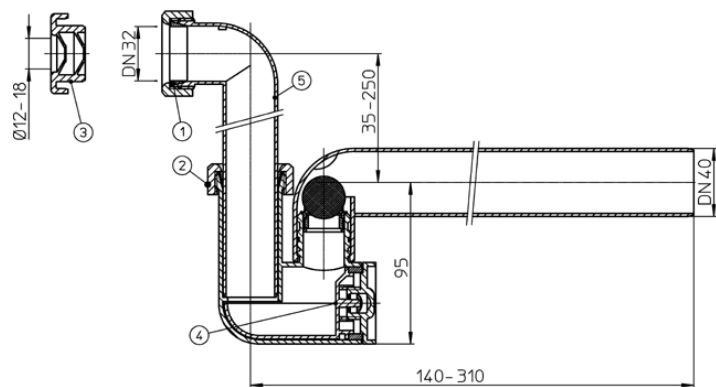


Рис. 1. Сифон HL136NT.

5. Особенности монтажа

5.1. Сифон предусматривает четыре варианта подключения – горизонтальное или вертикальное, для трубы DN32 или гладкого штуцера 12-18 мм.

5.2. Т.к. при работе приточной вентиляционной установки в помещении, где она расположена, может создаваться разрежение, в приложенной таблице указана минимальная высота вертикального участка углового патрубка (5), необходимая для сохранения гидрозатвора сифона.

Разрежение, Па	Высота от перелива углового патрубка до зеркала воды (при нормальном давлении), мм	Высота патрубка, мм
< 300	30	80
300-500	30-50	80
500-700	50-70	100
700-900	70-90	120
900-1100	90-110	140
1100-1300	110-130	160

6. Качество продукции

Сифон соответствует требованиям ГОСТ 23289-94 (сертификат соответствия № РОСС.RU.11НВ11.Н00183), а также соответствует Единым санитарно-эпидемиологическим и гигиеническим требованиям к товарам, подлежащим санитарно-эпидемиологическому надзору (контролю) утв. Решением Комиссии таможенного союза №299 от 28.05.2010 (глава II, раздел 3) (экспертное заключение №2246г/2017).

7. Условия эксплуатации

Не допускаются удары и другие воздействия, приводящие к механическим или термическим повреждениям корпуса сифона.

8. Упаковка

Мешок из ПЭ	1 шт.
Картонная коробка 260x250x410 мм.	10 шт.

9. Гарантия

Гарантия на изделие составляет 12 месяцев со дня продажи.

Производитель оставляет за собой право без предварительного уведомления покупателя вносить изменения в конструкцию,