



**Сифон для кондиционеров  
HL136.3**



**Паспорт качества  
и руководство по эксплуатации**

### 1. Назначение:

Сифон предназначен для отвода в канализацию конденсата от приточных установок, кондиционеров, фанкойлов.

### 2. Описание:

Сифон для отведения стоков в систему канализации, с гидрозатвором высотой 60 мм и механическим запахозапирающим устройством, не пропускающим запах из канализации при высыхании воды в гидрозатворе. Выпускной патрубок DN40.

### 3. Комплектность поставки:

1. Вертикальный патрубок DN32 с накидной гайкой 5/4"
2. Корпус сифона

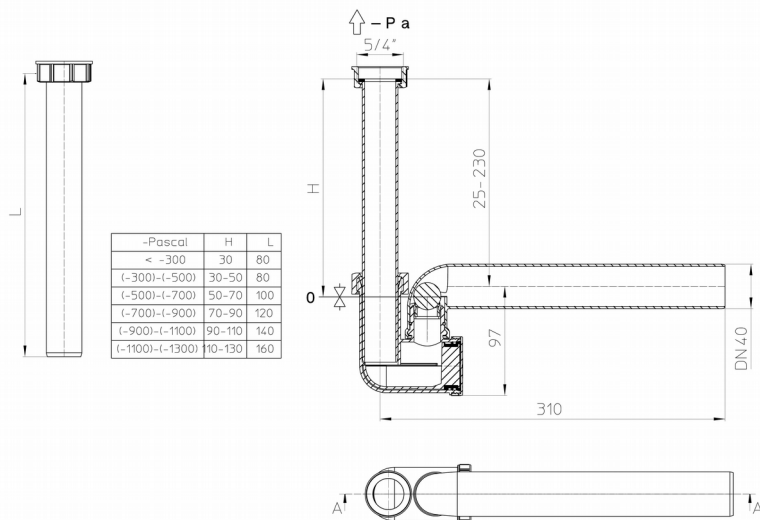
### 4. Технические характеристики:

Присоединительные размеры

вход вертикальный:  
труба DN32, или резьбовое  
соединение 5/4" с плоской  
уплотнительной прокладкой  
выпуск горизонтальный DN40

Вес  
Пропускная способность  
Срок службы  
Рабочий диапазон температуры стоков

0,23 кг  
0,37 л/с  
не менее 50 лет  
от 0 до 100°C



HL136.3

### 5. Особенности монтажа:

Т.к. при работе приточной вентиляционной установки в помещении, где она расположена, может создаваться разрежение, в приложенной таблице указана минимальная высота вертикального входного патрубка, необходимая для сохранения гидрозатвора сифона.

### 6. Качество продукции

Сифон изготовлен в соответствии с ТУ 3700-002-00269682-2017 и соответствует требованиям ГОСТ 23289-94 (сертификат соответствия №РОСС RU.МЕ04.Н02414) ...Санитарно-эпидеиологическое заключение ....

### 7. Условия эксплуатации

7.1. Не допускаются удары и другие воздействия, приводящие к механическим или термическим повреждениям корпуса сифона.

### 8. Упаковка.

Мешок из ПЭ 1 шт.  
Картонная коробка 260x250x410 мм. 10 шт.

### 9. Гарантия.

Гарантия на изделие составляет 12 месяцев со дня продажи.

### 10. Дата изготовления:

Дата изготовления указана на этикетке упаковочной коробки.

### Изготовитель:

ООО «ХЛ-РУС», Россия, 140187, Московская область, г. Жуковский,  
ул. Королева, д. 2.