

**Сифон для кондиционеров
HL136.2**

Паспорт



1. Назначение

Сифон предназначен для отвода в канализацию конденсата от приточных установок.

2. Описание

Сифон для отведения в систему канализации дренажа от приточных установок, создающих значительный перепад давления (до 2800 Па). Вертикальные участки сифона выполнены из прозрачного ПП для контроля уровня воды. Для подпитки гидрозатвора есть специальный штуцер 3/4". Входной и выпускной патрубки DN40.

3. Комплектность поставки

1. Горизонтальный участок сифона
2. Входной угловой патрубок DN40
3. Заглушка, устанавливаемая вместо штуцера 3/4 "
4. Выпускной угловой патрубок DN40
5. Вертикальный патрубок из прозрачного ПП со штуцером для подпитки гидрозатвора
6. Вертикальный патрубок из прозрачного ПП

4. Технические характеристики

Присоединительные размеры

вход горизонтальный DN40
выпуск горизонтальный DN40
0,379 кг
не менее 50 лет
от 0 до 100°C

Вес

Срок службы

Рабочий диапазон температуры стоков

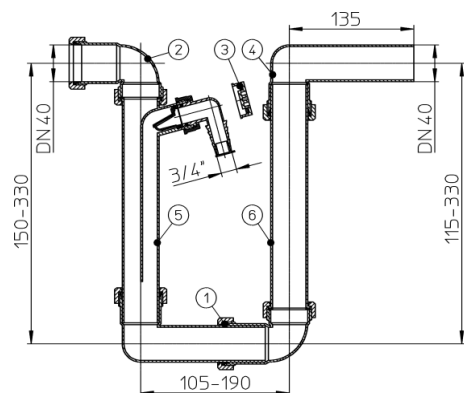


Рис. 1. Сифон HL136.2

5. Качество продукции

Сифон соответствует требованиям ГОСТ 23289-94 (сертификат соответствия № РОСС.RU.11НВ11.Н00183), а также соответствует Единым санитарно-

эпидемиологическим и гигиеническим требованиям к товарам, подлежащим санитарно-эпидемиологическому надзору (контролю) утв. Решением Комиссии таможенного союза №299 от 28.05.2010 (глава II, раздел 3) (экспертное заключение №2246г/2017).

6. Условия эксплуатации

Не допускаются удары и другие воздействия, приводящие к механическим или термическим повреждениям корпуса сифона.

7. Упаковка.

Мешок из ПЭ 1 шт.
Картонная коробка 360x300x410 мм. 10 шт.

8. Гарантия.

Гарантия на изделие составляет 12 месяцев со дня продажи.

Производитель оставляет за собой право без предварительного уведомления покупателя вносить изменения в конструкцию, комплектацию или технологию изготовления изделия с целью улучшения его свойств.

9. Дата изготовления

Дата изготовления указана на этикетке упаковочной коробки.

Изготовитель

HL Hutterer & Lechner GmbH

2325 Himberg, Brauhausgasse 3-5

Österreich (Austria)

Tel.: 0043/(0) 22 35/862 91-0, Fax DW 52