

FRICO



PA2200C

Воздушные завесы со встроенным управлением и дистанционным пультом.

Рекомендуемая высота установки до 2,2 м*

Воздушные завесы серии PA2200C предназначены для защиты нечасто открываемых дверей. Воздушная завеса имеет встроенную систему управления, кнопки которой расположены на корпусе прибора, и дополнительный пульт дистанционного управления, что значительно упрощает монтаж и облегчает дальнейшую эксплуатацию.



Параметры потока оптимизированы в соответствии с технологией Thermozone.

- Дистанционный пульт и встроенное управление.
- 3 скорости вентилятора и 2 ступени нагрева.
- Приборы мощностью 3кВт оснащены кабелем 1,5м с вилкой.
- Монтажные скобы входят в комплект поставки.
- Передняя панель легко снимается, что облегчает доступ к внутренним элементам для проверки и обслуживания.
- Коррозионно-стойкий корпус выполнен из оцинкованного стального листа с окраской порошковым напылением. Торцевые элементы из пластика. Цвет основных элементов корпуса: белый, RAL 9016, NCS S 0500-N. Цвет решетки, задней и торцевых панелей: серый, RAL 7046.

❄ Без нагрева - PA2200C A (IP21)

Модель	Мощность [кВт]	Расход воздуха*1 [м³/час]	Мощность звука*2 [дБ(A)]	Звуковое давление*3 [дБ(A)]	Напряжение двигатель [В]	Сила тока двигатель [А]	Длина [мм]	Вес [кг]
PA2210CA	0	900/1200	67	42/51	230В~	0,45	1050	16
PA2215CA	0	1150/1800	67	40/52	230В~	0,5	1560	24
PA2220CA	0	1800/2400	68	43/53	230В~	0,9	2050	32

⚡ С электронагревом - PA2200C E (IP20)

Модель	Ступени мощности [кВт]	Расход воздуха*1 [м³/час]	Δt^{*4} [°C]	Мощность звука*2 [дБ(A)]	Звуковое давление*3 [дБ(A)]	Напряжение двигатель [В]	Сила тока двигатель [А]	Напряжение [В] Ток [А] (нагрев)	Длина [мм]	Вес [кг]
PA2210CE03	2/3	900/1200	10/7,5	67	42/51	230В~	0,45	230В~/13	1050	17
PA2210CE05	3,3/5	900/1200	17/12,5	67	42/51	230В~	0,45	400В3~/7,2	1050	17
PA2210CE08	5/8	900/1200	27/20	67	42/51	230В~	0,45	400В3~/11,5	1050	18
PA2215CE08	4/8	1150/1800	21/13	67	40/52	230В~	0,5	400В3~/11,5	1560	26
PA2215CE12	8/12	1150/1800	31/20	67	40/52	230В~	0,5	400В3~/17,3	1560	28
PA2220CE10	5/10	1800/2400	17/12,5	69	43/53	230В~	0,9	400В3~/14,4	2050	34
PA2220CE16	10/16	1800/2400	27/20	69	43/53	230В~	0,9	400В3~/23,1	2050	36

💧 На горячей воде - PA2200C W (IP21)

Модель	Мощность*5 [кВт]	Расход воздуха*1 [м³/час]	$\Delta t^{*4,5}$ [°C]	Объем воды [л]	Мощность звука*2 [дБ(A)]	Звуковое давление*3 [дБ(A)]	Напряжение двигатель [В]	Сила тока двигатель [А]	Длина [мм]	Вес [кг]
PA2210CW	8,5	700/1200	26/21	0,38	67	39/52	230В~	0,4	1050	17
PA2215CW	13	1000/1750	28/22	0,81	68	37/53	230В~	0,5	1560	26
PA2220CW	18	1400/2400	27/22	0,74	68	40/53	230В~	0,8	2050	35

*1) При min/max скорости (всего 3 ступени).

*2) Мощность звука (LWA) измерена в соответствии с ISO 27327-2: 2014, Тип установки E.

*3) Звуковое давление (LpA). Условия: Расстояние до прибора 5 метров. Фактор направленности 2. Эквивалентная площадь звукопоглощения 200 м². При низком/высоком расходе воздуха.

*4) Δt = Увеличение температуры проходящего воздуха при полной выходной мощности и min/max расходе воздуха.

*5) Для температуры воды 90/70 °C и воздуха на входе +18 °C.

*6) Рекомендуемая высота установки зависит от типа дверей и конкретных условий для данного здания.

Профиль скоростей воздушного потока

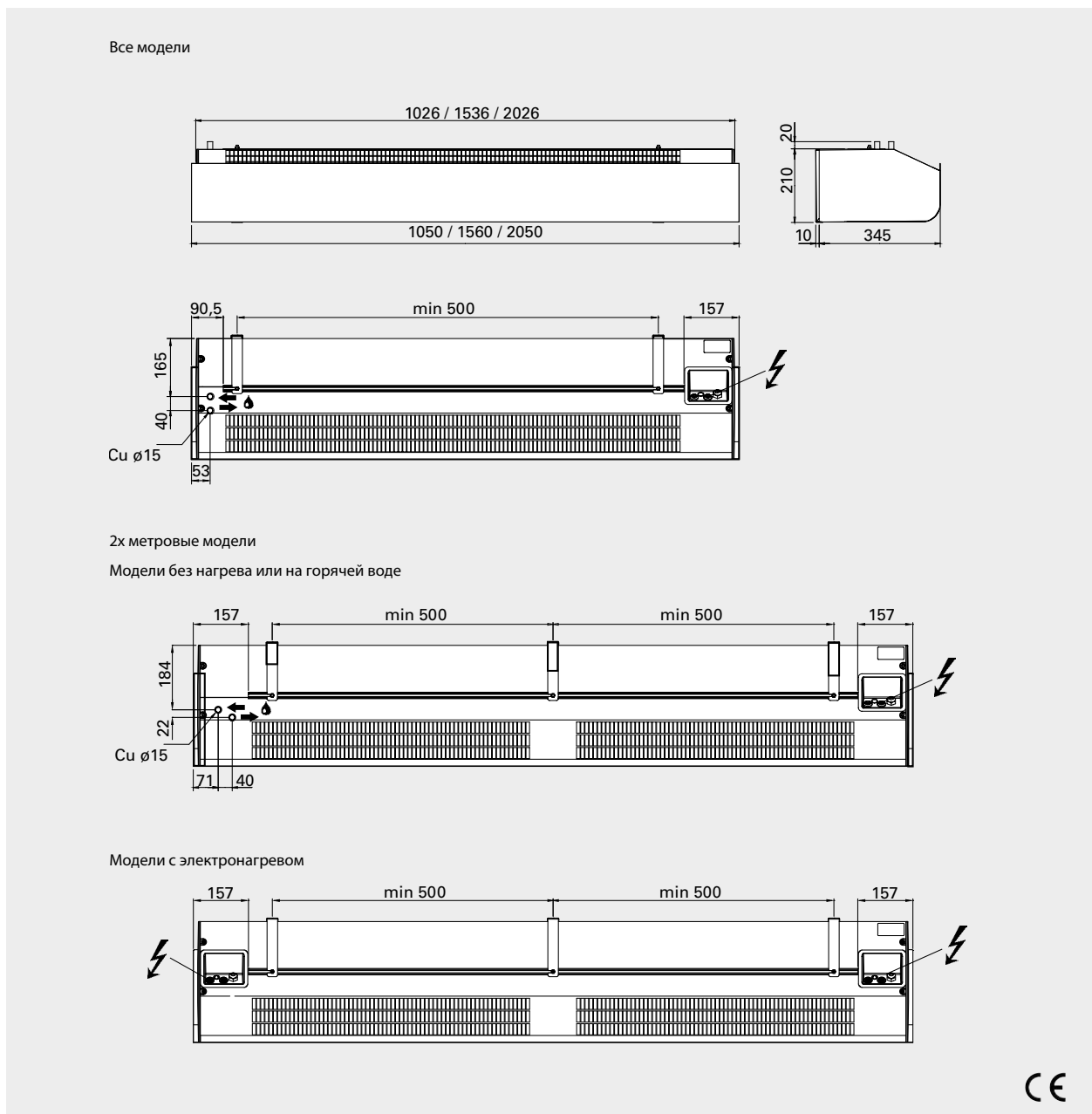


Управление

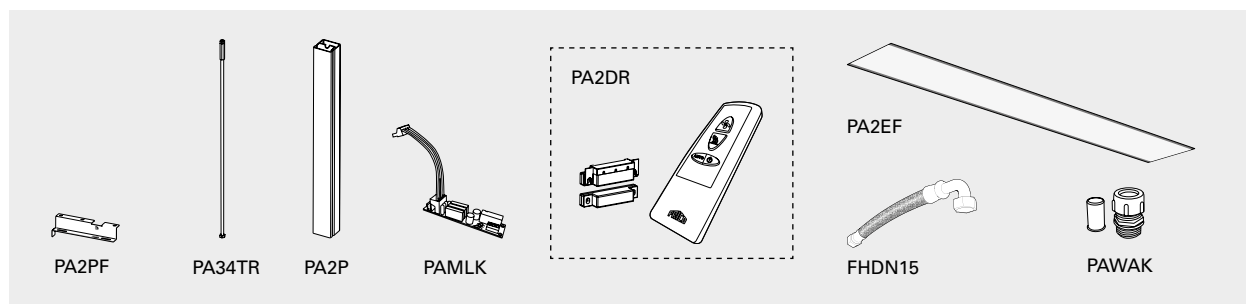
Панель управления встроена в завесу. Сенсорные кнопки управления выведены на торцевую часть, но управление может производиться и с дистанционного пульта. Режим скорости задается вручную. Нагрев устанавливается автоматически.

Блок индикации состояния двери PA2DR поставляется как принадлежность и используется когда необходимо управлять работой завесы в зависимости от частоты открывания дверей. Имеется возможность внешнего управления в режиме on/off.

Основные размеры



Приборы управления и принадлежности



PA2PF, скобы потолочного крепления

Крепежные элементы для потолочного крепления завесы на профилях подвески или стержнях (не входят в комплект поставки).

PA34TR, стержни с резьбой

Для крепления к потолку. Длина 1 м. Используются вместе со скобами потолочного крепления PA2PF/PA3PF.

PA2P, профили для подвески с потолка

Профили для подвески предназначены для крепления завесы к потолку. Длина 1м. Профили закрыты белым пластиком, чтобы скрыть подводящий кабель. При необходимости профили подвески можно укоротить. Используются вместе со скобами потолочного крепления PA2PF/PA3PF.

PAMLK, блок защиты двигателя

Устройство PAMLK позволяет получить сигнал отказа двигателя в завесах, моторы которых не оснащены встроенными термоконтактами или не имеют возможность подачи сигнала отказа на систему диспетчеризации. Имеющимся разъемом PAMLK включается между обмоткой двигателя и управляющей платой завесы. Для завес с элементами системы SIRe (PA2500, AR3200) его установка обеспечивает индикацию отказа от встроенной термозащиты. Для завес не оснащенных системой SIRe (PA2200C/3200C, AR3200C) для снятия сигнала на систему диспетчеризации используются сухие контакты платы PAMLK.

PA2DR, дверной контакт и пульт ДУ

Включает в себя дверной контакт и специальный пульт, с которого можно активировать автоматический режим работы завесы в зависимости от частоты открывания двери.

Модели на горячей воде

PA2EF, внешний сетчатый фильтр

Сетчатый фильтр для защиты теплообменника завес с подводом горячей воды от пыли. Легко устанавливается и снимается благодаря магнитным полоскам. Облегчает обслуживание, поскольку не требуется внутренняя чистка оборудования, достаточно очистить фильтр.

PAWAK, комплект для подсоединения теплообменника.

Комплект для облегчения подсоединения подводящих трубопроводов к гладким медным патрубкам теплообменника завесы состоит из трубки с обжимным фитингом с одной стороны и резьбовым соединением с внешней резьбой (1/2” DN15) с другой стороны.

FHND15, гибкие подводки

Гибкие подводки применяются для облегчения монтажа при подключении завес с подводом горячей воды. Могут использоваться совместно с комплектом арматуры PAWAK или аналогичными принадлежностями. DN15.

Комплект вентилей VOT или VLSP используется для регулировки расхода воды. Подробную информацию можно найти в разделе "Приборы управления".

Модель	Описание	Кол. в комплекте	Длина
PA2PF15	Скобы потолочного крепления для завес длиной 1 и 1,5 метра	4	
PA2PF20	Скобы потолочного крепления для завес длиной 2 метра	6	
PA34TR15	Скобы потолочного крепления для завес длиной 1 и 1,5 метра	4	1 м
PA34TR20	Стержни с резьбой для завес длиной 2 метра	6	1 м
PA2P15	Профили подвески с потолка для завес длиной 1 и 1,5 метра	2	1 м
PA2P20	Профили подвески с потолка для завес длиной 2 метра	3	1 м
PAMLK	Блок защиты двигателя	1	
PA2DR	Дверной контакт и пульт дистанционного управления		
PA2EF10	Сетчатый фильтр для завес с подводом горячей воды длиной 1 метр	1	
PA2EF15	Сетчатый фильтр для завес с подводом горячей воды длиной 1,5 метра	1	
PA2EF20	Сетчатый фильтр для завес с подводом горячей воды длиной 2 метра	1	
PAWAK	Комплект для подсоединения теплообменника		
FHND15	Гибкие подводки DN15, внутренняя резьба 3/4", с поворотом на 90°, 1 пара, 350 мм	2	1 м

Монтаж, электроподключение, электросхемы и другая техническая информация более подробно приведены в Инструкции по монтажу и эксплуатации.