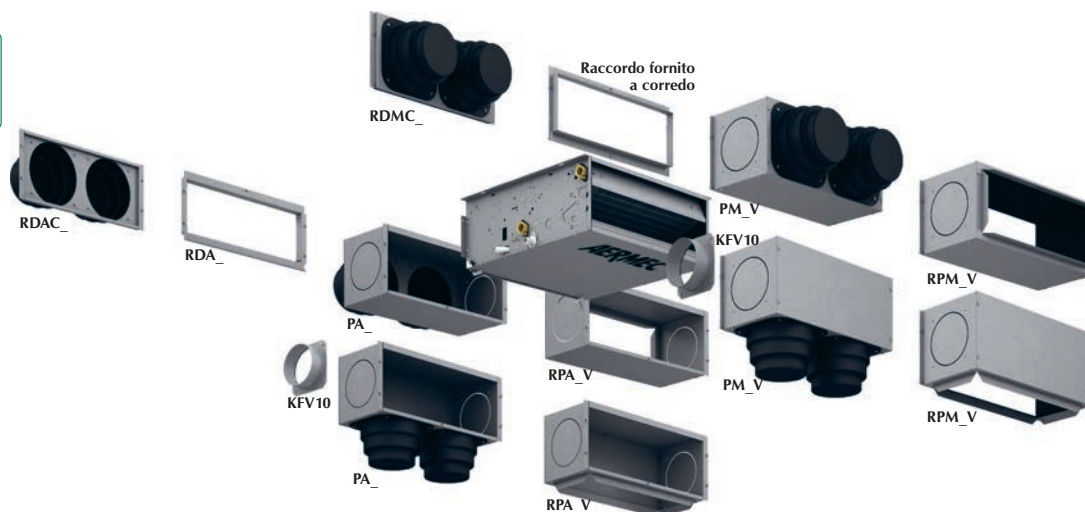




AERMEC участвует в программе сертификации EUROVENT: FCH. Соответствующее оборудование можно найти на сайте [www.eurovent-certification.com](http://www.eurovent-certification.com)



Variable Multi Flow  
VMF



- ГОРИЗОНТАЛЬНАЯ ИЛИ ВЕРТИКАЛЬНАЯ УСТАНОВКА
- 2- ИЛИ 4-ТРУБНАЯ СИСТЕМЫ
- ДОПОЛНИТЕЛЬНЫЙ 1-РЯДНЫЙ НАГРЕВАТЕЛЬ
- ШИРОКИЙ ДИАПАЗОН НАПОРНЫХ ХАРАКТЕРИСТИК
- ПРОСТОЙ ДОСТУП К ВЕНТГРУППЕ
- ВОЗДУШНЫЙ ФИЛЬТР КЛАССА G3
- ВОЗМОЖНОСТЬ ИЗМЕНЕНИЯ СТОРОНЫ ПОДКЛЮЧЕНИЯ ТЕПЛОБМЕННИКА ПРИ МОНТАЖЕ

## Выбор модели

Оперирруя различными вариантами можно подобрать такую модель, которая соответствует требованиям заказчика.

### Описание кодировки:

1 2 3	4	5	6	7
Код	Типоразмеры	Основной теплообменник	Кол-во рядов основного теплообменника	Инверторный мотор
1 2 3	4	5	6	7
VED	0	3	0	I

## Описание

- Канальный фанкойл
- Внутренняя установка
- 3- или 4-рядный теплообменник для 2-трубной системы
- 3-рядный основной теплообменник и дополнительный теплообменник (нагреватель) для 4-трубной системы
- Возможность менять сторону подключения к теплообменнику при монтаже
- Низкая потеря давления в теплообменнике
- 3-ходовой клапан доп. оборудование
- 2-ходовой клапан доп. оборудование для систем с переменным расходом
- Центробежные вентиляторы с инверторным двигателем
- Широкий диапазон напорных характеристик
- Центробежные вентиляторы выполнены из антистатического пластика. Более энергоэффективен в сравнении с обычными вентиляторами
- Вентиляторы с аэродинамическим профилем лопатки, специально разработанным для высоких расходов и статических давлений в сочетании с низкой шумностью
- Данная модель совместима с системой управления VMF
- Широкий выбор панелей управления
- Широкий выбор опций для решения любой задачи
- Прямоугольные фланцы уже интегрированы в раму кондиционера
- Воздушный фильтр класса G3 с системой быстрого демонтажа для чистки и обслуживания
- Внутренняя изоляция соответствует классу 1 по огнестойкости
- Класс защиты IP20
- Корпус вентиляторов легкоснимаемый и выполнен из пластика для эффективной очистки

## Дополнительное оборудование

### Панели управления

Характеристики панелей управления приведены отдельно. Некоторые панели управления требуют применения дополнительных элементов. Пожалуйста, обращайтесь к соответствующей документации.

#### Датчики и комплектующие для панели управления

- **WMT21:** Панель управления с электронным термостатом. Устанавливается на стене помещения.
- **SWAI:** датчики температуры воды и воздуха для панели WMT21.

#### Система VMF

Полные характеристики данной системы приведены в отдельном документе. Некоторые компоненты системы VMF требуют использования дополнительных компонентов. Пожалуйста, обращайтесь к соответствующей документации.

- **VMF-E4:** Панель управления для настенного монтажа, позволяющий управлять с помощью сенсорной клавиатуры локальной группой фанкойлов.
- **VMF-E5:** Настенная панель, позволяющая управлять несколькими локальными группами фанкойлов с помощью сенсорной клавиатуры.
- **VMF-E18:** Термостат последовательной связи для инверторных фанкойлов.
- **VMF-SW:** Дополнительный выносной датчик воды.
- **VMF-E1:** Внутренний термостат для управления фанкойлом.
- **VMF-SW1:** дополнительный датчик воды для 4-трубных систем с термостатами E1, обеспечивающий регулирование процесса охлаждения.

#### Для нагревателей

- **BV:** Однорядный водяной теплообменник.

#### Водяные клапаны

- **VCF3X4:** Комплект клапанов, разработанный для фанкойлов с одним теплообменником, подключаемым к 4-трубным системам. Комплект

включает в себя специальный трехходовой клапан в изоляции и комплект подсоединительных трубок. Версия для VCF3X4L левостороннее соединение с фанкойлом. Версия для VCF3X4R правостороннее соединение с фанкойлом. Электропитание 230 В ~ 50 Гц.

- **VCF4\_C:** Комплект, состоящий из 3-ходового клапана с приводом, изоляции, медных трубок и присоединительных элементов для основных теплообменников. Электропитание 230 В ~ 50 Гц.
- **VCF4\_H:** Комплект, состоящий из 3-ходового клапана с приводом, изоляции, медных трубок и присоединительных элементов. Для водяных нагревателей. Электропитание 230 В ~ 50 Гц.
- **VCF25\_C:** Комплект, состоящий из 2-ходового клапана с приводом, изоляции, медных трубок и присоединительных элементов. Для основных теплообменников. Электропитание 230 В ~ 50 Гц.
- **VCF25\_H:** Комплект, состоящий из 2-ходового клапана с приводом, изоляции, медных трубок и присоединительных элементов. Для водяных нагревателей. Электропитание 230 В ~ 50 Гц.

**VJP / VJP\_M: Балансировочный клапан для 2- и 4-трубной системы, монтируется снаружи устройства, поставляется без фитингов и гидравлических компонентов.** Электропитание 230 В и 24 В ~ 50 Гц. **VJP с регулированием on/off,** управляется при помощи соответствующей панели (опция).

**VJP\_M с плавным регулированием,** управляется специальной панелью управления, панель не поставляется Aermec. **Правильность подбора клапана проверяйте в таблице совместимости дополнительного оборудования.**

- **AMP:** Крепежный комплект.
- **BC:** Вспомогательный поддон для сбора конденсата.
- **DSC4:** Насос для конденсата.

#### Элементы для воздушной сети

- **MZC:** Пленум с сервоприводом на воздушном клапане
  - **RDA\_V:** Переходник со стороны забора воздуха для прямоугольного воздуховода с присоединительным фланцем.
  - **RDAC\_V:** Переходник со стороны забора воздуха для круглого воздуховода с присоединительным фланцем.
  - **RPA\_V:** Переходник для прямоугольного воздуховода со стороны забора воздуха с присоединительным фланцем с поворотом верх/низ 90°.
  - **RDMC\_V:** Переходник для круглого воздуховода со стороны забора воздуха с присоединительным фланцем и внутренней изоляцией.
  - **PA\_V:** Пластиковый переходник со стороны забора воздуха для круглых воздуховодов с присоединительным фланцем.
  - **RPM\_V:** Раздаточный пленум с внутренней изоляцией и присоединительным фланцем с поворотом верх/низ 90°.
  - **PM\_V:** Пластиковый раздаточный пленум с внутренней изоляцией для круглых воздуховодов с присоединительными фланцами.
  - **KFV10:** Комплект круглых фланцев для пленума.
- #### Решетки
- **GA:** Пластиковые решетки-основания для напольных фанкойлов.
  - **GAF:** Пластиковые решетки-основания с фильтром для напольных фанкойлов.
  - **GM:** Воздухораспределительные решетки.

Более подробную информацию о панелях управления и системе VMF см. в специальной документации.

VED_I	030	040	130	140	230	240	330	340
<b>Датчики и комплектующие для панелей управления</b>								
WMT21	•	•	•	•	•	•	•	•
SWAI					В сочетании с WMT21			
<b>Система VMF</b>								
VMF-E18	•	•	•	•	•	•	•	•
VMF-E4	•	•	•	•	•	•	•	•
VMF-E5	•	•	•	•	•	•	•	•
VMF-SW	•	•	•	•	•	•	•	•
VMF-SW1	•	•	•	•	•	•	•	•
<b>Дополнительный теплообменник (только нагрев)</b>								
BV030	•							
BV130			•					
BV230					•			
BV162							•	
<b>Клапаны для воды*</b>								
<b>Комплект клапанов для 4-трубных систем с одним теплообменником</b>								
VCF3X4L-R	•	•	•	•	•	•	•	•
<b>Комплект 3-ходового клапана</b>								
VCF43/4324	(1)	•	•	•	•	•	•	•
<b>Комплект 2-ходового клапана</b>								
VCFD3/324	(1)	•	•	•	•	•	•	•
<b>Комплект 3-ходового клапана для водяного нагревателя</b>								
VCF45/4524	•		•		•		•	
<b>Комплект 2-ходового клапана для водяного нагревателя</b>								
VCFD4/424	•		•		•		•	
<b>Балансировочные клапана</b>								
VJP060/060M	(1)	•	•	•				
VJP090/090M	(1)				•	•		
VJP150/150M	(1)						•	•
<b>Опциональные элементы</b>								
AMP	•	•	•	•	•	•	•	•
DSC4	(2)	•	•	•	•	•	•	•
ZX7	•	•	•	•	•	•		
ZX8							•	•
<b>Поддоны для конденсата</b>								
BC4	(3)	•	•	•	•	•	•	•
BC6		•	•	•	•	•	•	•
BC9		•	•	•	•	•	•	•

\* VJP / VJP\_M Правильность подбора клапанов необходимо проверять в таблице по расходу воды.

Более подробную информацию о панелях управления и системе VMF см. в специальной документации.

(1) VCF4324-VCFD324-VCF4524-VCZD424-VJP060M – 24 В

(2) DSC4 недоступно совместно с AMP-BC-VMF

(3) BC4 недоступен с клапаном VCZ-VCZD / VCF-VCFD

## Технические данные

VED_I		030	040	130	140	230	240	330	340
<b>Решетки</b>									
GA22		•	•						
GA32				•	•				
GA42						•	•		
GA62								•	•
GAF22		•	•						
GAF32				•	•				
GAF42						•	•		
GAF62								•	•
GM22		•	•						
GM32				•	•				
GM42						•	•		
GM62								•	•
SE20X	(4)	•	•						
SE30X	(4)			•	•				
SE40X	(4)					•	•		
SE80X	(4)							•	•
<b>Элементы для воздушной сети</b>									
MZC220		•	•						
MZC320				•	•				
MZC530						•	•		
MZC830								•	•
RDA000V		•	•						
RDA100V				•	•				
RDA200V						•	•		
RDA300V								•	•
RPA000V	(5)	•	•						
RPA100V	(5)			•	•				
RPA200V	(5)					•	•		
RPA300V	(5)							•	•
RDAC000V		•	•						
RDAC100V				•	•				
RDAC200V						•	•		
RDAC300V								•	•
PA000V	(5)	•	•						
PA100V	(5)			•	•				
PA200V	(5)					•	•		
PA300V	(5)							•	•
PM000V	(5)	•	•						
PM100V	(5)			•	•				
PM200V	(5)					•	•		
PM300V	(5)							•	•
RPM000V	(5)	•	•						
RPM100V	(5)			•	•				
RPM200V	(5)					•	•		
RPM300V	(5)							•	•
RDMC000V		•	•						
RDMC100V				•	•				
RDMC200V						•	•		
RDMC300V								•	•
KFV10		•	•	•	•	•	•	•	•

(4) Опция SE требует совместное использование с ZX

(5) Все пленумы (RPA\_V; PA\_V; RPM\_V; PM\_V) имеют круглые отводы на раздачу ( $\varnothing = 150$  мм) с обеих сторон, съёмные. Все пленумы могут работать на приток и вытяжку как прямо, так и вниз (прямо или вниз при горизонтальной установке).

## Технические данные

VED I		30			40			130			140			230			240			330			340			
<b>Скорость вентилятора</b>																										
<b>Теплопроизводительность</b>																										
<b>2-трубная система</b>																										
Теплопроизводительность (70°)	(1)	кВт	3,69	3,37	1,82	3,92	3,57	2,37	6,29	5,83	4,40	6,58	6,09	4,52	7,16	6,50	5,35	7,91	7,14	5,80	10,51	9,34	7,81	10,95	10,02	8,31
Расход воды	(1)	л/ч	323	296	160	343	313	207	552	512	386	577	534	396	628	570	469	694	626	509	921	819	685	960	878	729
Падение давления	(1)	кПа	9	7	3	12	10	4	26	22	13	18	16	9	37	30	27	32	26	18	16	13	9	32	28	22
Теплопроизводительность (45°)	(2)	кВт	1,83	1,68	0,91	1,95	1,78	1,18	3,13	2,90	2,19	3,27	3,03	2,25	3,56	3,23	2,66	3,93	3,55	2,89	5,23	4,65	3,89	5,45	4,98	4,14
Расход воды	(2)	л/ч	318	291	157	338	308	204	543	504	380	568	526	390	618	561	462	683	616	501	907	807	674	945	865	718
Падение давления	(2)	кПа	9	7	3	12	10	4	25	21	13	17	16	9	36	29	26	31	25	17	16	13	9	31	27	21
<b>Холодопроизводительность</b>																										
Полная холодопроизвод.	(3)	кВт	1,62	1,45	0,99	1,90	1,72	1,12	3,00	2,79	2,08	3,29	3,05	2,27	3,42	3,13	2,59	4,02	3,63	2,90	5,00	4,42	3,68	5,36	4,79	3,98
Явная холодопроизвод.	(3)	кВт	1,24	1,12	0,75	1,35	1,23	0,81	2,09	1,94	1,44	2,37	2,19	1,61	2,70	2,44	2,00	3,02	2,72	2,20	3,74	3,34	2,80	3,99	3,57	2,95
Расход воды	(3)	л/ч	279	250	170	327	296	193	515	480	358	566	525	390	588	538	445	691	624	499	860	760	633	922	824	685
Падение давления	(3)	кПа	9	7	3	14	12	5	31	27	15	23	20	11	44	36	25	37	31	16	18	14	10	26	21	16
<b>Вентиляторы</b>																										
Количество вентиляторов		п°	1			1			2			2			2			2			3			3		
Расход воздуха		м³/ч	285	256	161	277	249	160	434	397	287	420	386	280	590	524	417	570	509	406	805	704	572	775	685	563
Внешнее статическое давление		Па	61	50	21	61	50	21	60	50	26	60	50	26,4	64	50	32	63	50	32	66	50	33	64	50	34
<b>Звуковая мощность</b>																										
Уровень звуковой мощности (на входе)	(5)	дБ(А)	54	52	44	54	52	44	55	53	47	55	53	47	57	54	49	57	54	49	58	55	49	58	55	49
Уровень звукового мощности (на выходе)		дБ(А)	50	48	40	50	48	40	50	48	42	50	48	42	52	49	44	52	49	44	54	51	45	54	51	45
<b>Присоединительные размеры</b>																										
Стандартный теплообменник		Ø	3/4"			3/4"			3/4"			3/4"			3/4"			3/4"			3/4"			3/4"		
Дополнительный теплообменник		Ø	/			/			/			/			/			/			/			/		
<b>Электрические данные</b>																										
Потребляемая мощность		Вт	36	29	12	36	29	12	45	33	17	45	33	17	53	40	24	53	40	24	86	60	35	86	60	35
Макс. мощность на входе		А	0,33			0,33			0,41			0,41			0,58			0,58			0,66			0,66		
Сигнал 0-10 В		%	54	80	90	54	80	90	58	82	90	58	82	90	66	80	90	66	80	90	62	78	90	62	78	90
Электроснабжение			230 В ~ 50 Гц																							

**Н** – максимальная скорость; **М** – средняя скорость; **Л** – минимальная скорость

(1) Температура воздуха в помещении 20 °С; Температура воды (на входе / выходе) 70 °С / 60 °С

(2) Температура воздуха в помещении 20 °С; Температура воды (на входе / выходе) 45 °С / 40 °С (EUROVENT)

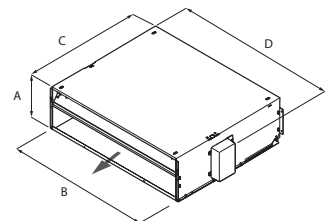
(3) Температура воздуха в помещении 27 °С / 50%; Температура воды (на входе / выходе) 7 °С / 12 °С (EUROVENT)

(4) Температура воздуха в помещении 20 °С; Температура воды (на входе / выходе) 65 °С / 55 °С

(5) Уровень звуковой мощности: на основе измерений в соответствии с Eurovent 8/2

## Габариты (мм)

VED_I		030	040	130	140	230	240	330	340
A	мм	217	217	217	217	217	217	217	217
B	мм	550	550	781	781	1001	1001	1122	1122
C	мм	584	584	584	584	584	584	584	584
D	мм	576	576	807	807	1027	1027	1148	1148
Вес нетто	кг	20	21	23	24	29,5	32	32,5	34



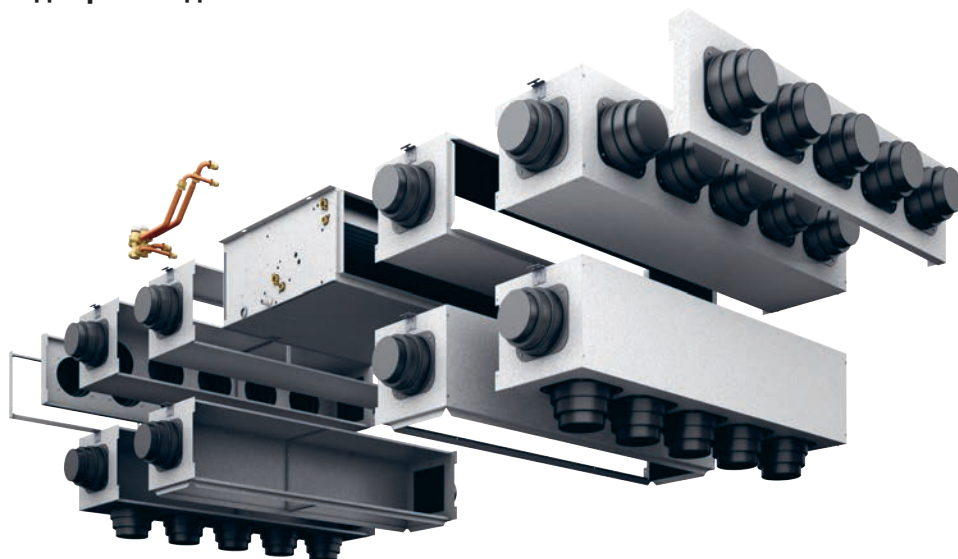


AERMEC участвует в программе сертификации EUROVENT: FCH. Соответствующее оборудование можно найти на сайте [www.eurovent-certification.com](http://www.eurovent-certification.com)



Variable Multi Flow

VMF



- ГОРИЗОНТАЛЬНАЯ ИЛИ ВЕРТИКАЛЬНАЯ УСТАНОВКА
- 2- ИЛИ 4-ТРУБНАЯ СИСТЕМЫ
- ДОПОЛНИТЕЛЬНЫЙ 1-РЯДНЫЙ НАГРЕВАТЕЛЬ
- ШИРОКИЙ ДИАПАЗОН НАПОРНЫХ ХАРАКТЕРИСТИК
- ПРОСТОЙ ДОСТУП К ВЕНТГРУППЕ
- ВОЗДУШНЫЙ ФИЛЬТР КЛАССА G3
- ВОЗМОЖНОСТЬ ИЗМЕНЕНИЯ СТОРОНЫ ПОДКЛЮЧЕНИЯ ТЕПЛООБМЕННИКА ПРИ МОНТАЖЕ

## Выбор модели

Оперируя различными вариантами можно подобрать такую модель, которая соответствует требованиям заказчика.

### Описание кодировки:

1 2 3	4	5	6	7
Код	Типоразмеры	Основной теплообменник	Основной теплообменник в режиме нагрева	Инверторный мотор

### Пример кодового обозначения:

1 2 3	4	5	6	7
VED	5	3	2	I

## Описание

- Канальный фанкойл
- Внутренняя установка
- 3- и 4-рядные теплообменники для двухтрубных систем
- 3- и 4-рядные основные теплообменники и 1- и 2-рядные дополнительные нагреватели для четырехтрубных систем
- Возможность менять сторону подключения к теплообменнику при монтаже
- Низкое падение давления в теплообменнике
- 3-ходовой клапан (опционально)
- 2-ходовой клапан (опционально)
- Центробежные вентиляторы с инверторным двигателем
- Широкий диапазон напорных характеристик
- Центробежные вентиляторы выполнены из антистатического пластика. Более энергоэффективен в сравнении с обычными вентиляторами
- Вентиляторы с аэродинамическим профилем лопатки, специально разработанным для высоких расходов и статических давлений в сочетании с низкой шумностью
- Данная модель совместима с системой управления VMF
- Широкий выбор панелей управления
- Широкий выбор опций для решения любой задачи
- Прямоугольные фланцы уже интегрированы в раму кондиционера
- Воздушный фильтр класса G3 с системой быстрого демонтажа для чистки и обслуживания
- Внутренняя изоляция соответствует классу 1 по огнестойкости
- Класс защиты IP20
- Простая установка и обслуживание
- Изготовлено в полном соответствии с требованиями безопасности

## Дополнительное оборудование

### Панели управления

Характеристики панелей управления приведены отдельно. Некоторые панели управления требуют применения дополнительных элементов. Пожалуйста, обращайтесь к соответствующей документации.

### Датчики и комплектующие для панели управления

- **WMT21:** Панель управления с электронным термостатом. Устанавливается на стене помещения.
- **SWAI:** датчики температуры воды и воздуха для панели WMT21.

### Система VMF

Полные характеристики данной системы приведены в отдельном документе. Некоторые компоненты системы VMF требуют использования дополнительных компонентов. Пожалуйста, обращайтесь к соответствующей документации.

- **VMF-E4:** Панель управления для настенного монтажа, позволяющий управлять с помощью сенсорной клавиатуры локальной группой фанкойлов.
- **VMF-E5:** настенная панель, позволяющая управлять несколькими локальными группами фанкойлов с помощью сенсорной клавиатуры.
- **VMF-E18:** Термостат последовательной связи для инверторных фанкойлов.
- **VMF-SW:** Дополнительный выносной датчик воды.
- **VMF-E1:** Внутренний термостат для управления фанкойлом.
- **VMF-SW1:** дополнительный датчик воды для 4-трубных систем с термостатами E1, обеспечивающий регулирование процесса охлаждения.

### Для нагревателей

- **BV:** Однорядный водяной теплообменник.

### Водяные клапаны

- **VCF3X4:** Комплект клапанов, разработанный для фанкойлов с одним теплообменником,

подключаемым к 4-трубным системам.

Комплект включает в себя специальный трехходовой клапан в изоляции и комплект подсоединительный трубок Версия для VCF3X4L левостороннее соединение с фанкойлом. Версия для VCF3X4R правостороннее соединение с фанкойлом. Электропитание 230 В ~ 50 Гц.

- **VCF4\_C:** Комплект, состоящий из 3-ходового клапана с приводом, изоляции, медных трубок и присоединительных элементов для основных теплообменников. Электропитание 230 В ~ 50 Гц.
- **VCF4\_H:** Комплект, состоящий из 3-ходового клапана с приводом, изоляции, медных трубок и присоединительных элементов. Для водяных нагревателей. Электропитание 230 В ~ 50 Гц.
- **VCF25\_C:** Комплект, состоящий из 2-ходового клапана с приводом, изоляции, медных трубок и присоединительных элементов. Для основных теплообменников. Электропитание 230 В ~ 50 Гц.
- **VCF25\_H:** Комплект, состоящий из 2-ходового клапана с приводом, изоляции, медных трубок и присоединительных элементов. Для водяных нагревателей. Электропитание 230 В ~ 50 Гц.

**VJP / VJP\_M: Балансировочный клапан для 2- и 4-трубной системы, монтируется снаружи устройства, поставляется без фитингов и гидравлических компонентов.** Электропитание 230 В и 24 В ~ 50 Гц.

**VJP с регулированием on/off,** управляется при помощи соответствующей панели (опция).

**VJP\_M с плавным регулированием,** управляется специальной панелью управления, панель не поставляется Аермес. **Правильность подбора клапана проверяйте в таблице совместимости дополнительного оборудования.**

### Элементы для воздушной сети

- **MZC:** Пленум с сервоприводом на воздушном клапане
- **RDA\_V:** Переходник со стороны забора воздуха для прямоугольного воздуховода с присоединительным фланцем.
- **RDAC\_V:** Переходник со стороны забора воздуха для круглого воздуховода с присоединительным фланцем.
- **RPA\_V:** Переходник для прямоугольного воздуховода со стороны забора воздуха с присоединительным фланцем с поворотом верх/низ 90°.
- **RDMC\_V:** Переходник для круглого воздуховода со стороны забора воздуха с присоединительным фланцем и внутренней изоляцией.
- **PA\_V:** Пластиковый переходник со стороны забора воздуха для круглых воздуховодов с присоединительным фланцем.
- **RPM\_V:** Раздаточный пленум с внутренней изоляцией и присоединительным фланцем с поворотом верх/низ 90°.
- **PM\_V:** Пластиковый раздаточный пленум с внутренней изоляцией для круглых воздуховодов с присоединительными фланцами.
- **KFV10:** Комплект круглых фланцев для пленума.

### Решетки

- **GA:** Пластиковые решетки-основания для напольных фанкойлов.
- **GAF:** Пластиковые решетки-основания с фильтром для напольных фанкойлов.
- **GM:** Воздухораспределительные решетки.

Более подробную информацию о панелях управления и системе VMF см. в специальной документации.

VED_I	530	532	540	541	730	732	740	741
<b>Датчики и комплектующие для панелей управления</b>								
WMT21	•	•	•	•	•	•	•	•
SWAI					В сочетании с WMT21			
<b>Система VMF</b>								
VMF-E18	•	•	•	•	•	•	•	•
VMF-E4	•	•	•	•	•	•	•	•
VMF-E5	•	•	•	•	•	•	•	•
VMF-SW	•	•	•	•	•	•	•	•
VMF-SW1	•	•	•	•	•	•	•	•
<b>Клапаны для воды</b>								
<b>Комплект 3-х ходового клапана</b>								
VCF45C	•	•	•	•				
VCF47C					•	•	•	•
<b>Комплект 3-ходового клапана для водяного нагревателя</b>								
VCF45H		•		•				
VCF47H						•		•
<b>Комплект 2-х ходового клапана</b>								
VCF25C	•	•	•	•	•	•	•	•
<b>Комплект 2-ходового клапана для водяного нагревателя</b>								
VCF25H				•		•		•
<b>Балансировочные клапана*</b>								
VJP150/150M	(1)	•	•	•				•
VJP270M	(1)				•	•	•	•
<b>Элементы для воздушной сети</b>								
MZC5040	•	•	•	•				
MZC7050					•	•	•	•
RDA 450 V	•	•	•	•				
RDA 670 V					•	•	•	•
RPA 450 V	•	•	•	•				
RPA 670 V					•	•	•	•
PA 450 V	•	•	•	•				
PA 670 V					•	•	•	•
RPM 450 V	•	•	•	•				
RPM 670 V					•	•	•	•
PM 450 V	•	•	•	•				
PM 670 V					•	•	•	•
KFV	•	•	•	•	•	•	•	•

Для получения более подробной информации о панелях управления система VMF MZC см. в специальной документации.

(1) VJP090M-VJP150M-VJP270M – 24 В

\* **VJP / VJP\_M** Правильность подбора клапанов необходимо проверять по расходу воды в соответствующей таблице.

Более подробную информацию о панелях управления и системе VMF см. в специальной документации.

## Технические данные

VED I		530			540			730			740			
Скорость вентилятора		Н	М	Л	Н	М	Л	Н	М	Л	Н	М	Л	
<b>Теплопроизводительность</b>														
<b>2-трубная система</b>														
Теплопроизводительность (70°)	(1)	кВт	17,57	16,47	13,80	19,91	18,59	15,38	29,00	25,36	21,18	31,71	27,65	22,88
Расход воды	(1)	л/ч	1541	1444	1210	1746	1630	1349	2543	2224	1857	2781	2425	2007
Падение давления	(1)	кПа	21	18	13	29	25	18	67	55	38	46	36	26
Теплопроизводительность (45°)	(2)	кВт	8,74	8,19	6,87	9,90	9,25	7,65	14,43	12,62	10,54	15,77	13,76	11,38
Расход воды	(2)	л/ч	1517	1421	1191	1719	1604	1327	2503	2190	1828	2737	2387	1975
Падение давления	(2)	кПа	20	17	13	28	24	17	65	53	37	45	35	25
<b>Холодопроизводительность</b>														
Полная холодопроизводительность	(3)	кВт	7,76	7,39	6,16	8,97	8,54	7,43	13,85	12,20	10,40	16,08	14,23	11,96
Явная холодопроизводительность	(3)	кВт	6,02	5,71	4,72	6,45	6,13	5,04	11,44	9,99	8,48	11,32	9,97	8,34
Расход воды	(3)	л/ч	1335	1271	1060	1543	1469	1278	2382	2098	1789	2766	2448	2057
Падение давления	(3)	кПа	21	19	12	28	25	19	58	46	35	45	37	27
<b>Вентиляторы</b>														
Количество вентиляторов		п°	2			2			3			3		
Расход воздуха		м³/ч	1520	1400	1120	1500	1380	1100	2410	2040	1640	2350	2000	1600
Внешнее статическое давление		Па	58	50	32	56	50	32	69	50	32	69	50	32
<b>Звуковая мощность</b>														
Уровень звуковой мощности (на входе)	(5)	дБ(А)	62	59	53	62	59	53	68	66	62	68	66	62
Уровень звуковой мощности (на выходе)		дБ(А)	58	55	49	58	55	49	64	62	58	64	62	58
<b>Присоединительные размеры</b>														
Стандартный теплообменник		Ø	3/4"			3/4"			3/4"			3/4"		
Дополнительный теплообменник		Ø	/			/			/			/		
<b>Электрические данные</b>														
Потребляемая мощность		Вт	205	170	115	205	170	115	370	245	140	370	245	140
Макс. мощность на входе		А	1,4			1,4			2,1			2,1		
Сигнал 0-10 В		%	66	84	90	66	84	90	62	76	90	62	76	90
Электропитание			230 В ~ 50 Гц											

VED I		541			741			
Скорость вентилятора		Н	М	Л	Н	М	Л	
<b>Теплопроизводительность</b>								
<b>4-трубная система</b>								
Теплопроизводительность (65°)	(4)	кВт	7,90	7,62	6,70	12,96	11,88	10,57
Расход воды	(4)	л/ч	692	666	584	1133	1040	925
Падение давления	(4)	кПа	26	24	19	25	21	17
<b>Холодопроизводительность</b>								
Полная холодопроизводительность	(3)	кВт	8,97	8,54	7,43	16,08	14,23	11,96
Явная холодопроизводительность	(3)	кВт	6,45	6,13	5,04	11,32	9,97	8,34
Расход воды	(3)	л/ч	1543	1469	1278	2766	2448	2057
Падение давления	(3)	кПа	28	25	19	45	37	27
<b>Вентиляторы</b>								
Количество вентиляторов		п°	2			3		
Расход воздуха		м³/ч	1460	1360	1060	2350	2000	1600
Внешнее статическое давление		Па	56	50	32	69	50	32
<b>Звуковая мощность</b>								
Уровень звуковой мощности (на входе)	(5)	дБ(А)	62	59	53	68	66	62
Уровень звуковой мощности (на выходе)		дБ(А)	58	55	49	64	62	58
<b>Присоединительные размеры</b>								
Стандартный теплообменник		Ø	3/4"			3/4"		
Дополнительный теплообменник		Ø	1/2"			1/2"		
<b>Электрические данные</b>								
Потребляемая мощность		Вт	185	163	106	363	240	138
Макс. мощность на входе		А	1,4			2,1		
Сигнал 0-10 В		%	66	84	90	64	78	90
Электропитание			230 В ~ 50 Гц					

Н – максимальная скорость; М – средняя скорость; Л – минимальная скорость

(1) Температура воздуха в помещении 20 °С; Температура воды (на входе / выходе) 70 °С / 60 °С

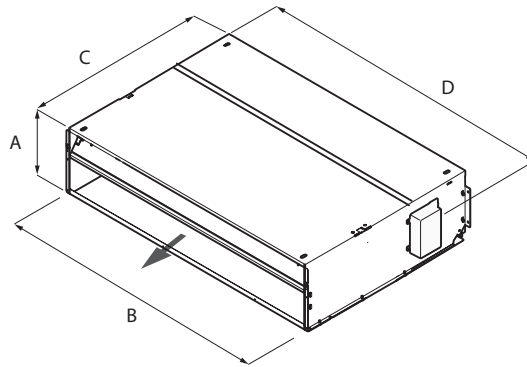
(2) Температура воздуха в помещении 20 °С; Температура воды (на входе / выходе) 45 °С / 40 °С (EUROVENT)

(3) Температура воздуха в помещении 27 °С / 50%; Температура воды (на входе / выходе) 7 °С / 12 °С (EUROVENT)

(4) Температура воздуха в помещении 20 °С; Температура воды (на входе / выходе) 65 °С / 55 °С

(5) Уровень звуковой мощности: на основе измерений в соответствии с Eurovent 8/2

## Габариты (мм)



VED_I		530	532	540	541	730	732	740	741
A	мм	300	300	300	300	351	351	351	351
B	мм	1133	1133	1133	1133	1533	1533	1533	1533
C	мм	737	737	737	737	789	789	789	789
D	мм	1158	1158	1158	1158	1558	1558	1558	1558
Вес нетто	кг	42	47	44	47	58	58	61	61