

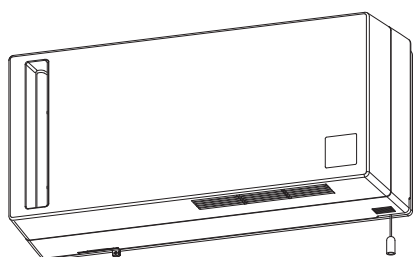
Вентустановка Лосней производства Mitsubishi  
МОДЕЛИ

**VL-50S2-E** (шнуровой выключатель)

**VL-50ES2-E** (настенный выключатель)

**Инструкция по эксплуатации**

**Для клиентов**



Содержание	Страница
1. Меры безопасности .....	1
2. Особенности эксплуатации .....	3
3. Характеристики .....	4
4. Наименование компонентов .....	5
5. Перед запуском Лосней .....	5
6. Эксплуатация .....	6
7. Обслуживание .....	7
8. Поиск и устранение неисправностей 10	
9. Спецификация .....	11
10. Послепродажное обслуживание .....	11

Внимательно прочитайте эту инструкцию для безопасного и правильного использования устройства. После прочтения храните инструкцию в легкодоступном месте.

Перед началом эксплуатации внимательно прочитайте раздел «Меры безопасности», в котором рассказывается, как правильно и безопасно использовать вентустановку Лосней.

Не устанавливайте устройство самостоятельно. (Безопасная и эффективная работа установки в этом случае не гарантируется.)

Замена поврежденного электрокабеля должна производиться производителем, авторизованной сервисной компанией или квалифицированными специалистами. (Только для VL-50S2-E)

- Обратитесь к дилеру.

## 1. Меры безопасности

Опасные ситуации, возникающие вследствие неправильного обращения с устройством, и степень их серьезности обозначены следующими символами.

### Предупреждение:

Этот символ указывает на неправильное обращение или неправильную эксплуатацию устройства, которые могут привести к смертельным или серьезным травмам.

### Внимание:

Этот символ указывает на неправильное обращение или неправильную эксплуатацию

устройства, которые могут привести к порче или повреждению интерьера, имущества и т.д.

### Предупреждение



Запрещено

- Запрещено перерезать, чрезмерно натягивать, изгибать, скручивать кабель электропитания \*1, связывать его в жгут, повреждать иным образом или вносить изменения в его конструкцию.

- Это может привести к повреждению кабеля и стать причиной возгорания или поражения электрическим током.

- **Не включайте и не выключайте Лоссней в случае утечки воспламеняющегося газа.**

- Искры от электрических контактов могут стать причиной взрыва. Откройте окна и проветрите помещение.

- **Не используйте устройство при слишком высокой температуре воздуха (40°C и выше), вблизи открытого огня, при задымлении из-за горения нефтепродуктов или в местах возможного контакта с органическими растворителями.**

- Это может привести к возгоранию.

- **Не разбирайте устройство, применяя инструменты или физические усилия.**

- Это может привести к возгоранию, поражению электрическим током или травмам.

- **Берегите устройство от воздействия влаги.**

- Возможно возгорание или поражение электрическим током.

- **Не вставляйте и не вынимайте вилку шнура питания\*1 мокрыми руками.**

- Это может привести к поражению электрическим током.

- **Не подавайте на устройство напряжение выше номинального.**

- Возможно возгорание или поражение электрическим током.

- **Не допускайте накопления пыли на вилке питания\*1.**

- Скопление пыли может привести к возгоранию в результате короткого замыкания.

- **Вставляйте вилку\*1 в розетку до упора.**

- Наличие зазора может привести к поражению электрическим током или возгоранию.

- **Убедитесь, что воздухозаборник наружного воздуха расположен таким образом, что в него не будут попадать дым или другие газы.**

- Если входящий воздух не свежий, концентрация кислорода в помещении может снижаться.

- **При длительном простое устройства переводите автоматический выключатель в положение «Выключено» или вынимайте вилку шнура питания\*1 из розетки.**

- Невыполнение этого требования может привести к поражению электрическим током при повреждении изоляции или возгоранию от короткого замыкания.

- **При установке устройства вне помещения используйте защитный козырек.**

- Попадание дождевой воды в устройство может привести к поражению

электрическим током, возгоранию или проникновению влаги в помещение.

- **Немедленно прекратите использование устройства в случае неисправности или поломки.**

- Дальнейшее использование установки Лоссней может привести к появлению дыма, возгоранию, поражению электрическим током или травмам.

\* Незамедлительно переведите выключатель в положение «Выключено» или выньте вилку электропитания\*1 из розетки.

Затем обратитесь к поставщику для осмотра и ремонта.

<Пример неисправности или поломки.>

- При включении питания вентилятор не вращается.

- При работе устройства раздаются странные звуки или появляется вибрация.

- Вентилятор вращается медленно или неравномерно. (Электродвигатель требует периодического обслуживания.)

- Ощущается запах горения.

- Крепление устройства поржавело или повреждено.

- **Всегда отключайте автоматический выключатель или вынимайте вилку электропитания\*1 из розетки перед техническим обслуживанием.**

- Возможно поражение электрическим током или ожоги.

### **Внимание**

 **Запрещено**

- **Не размещайте топочное оборудование на пути забора воздуха устройства.**

- Неполное сгорание может привести к несчастному случаю.

- **Если для обслуживания используется стремянка, устанавливайте ее на ровной поверхности, свободной от посторонних предметов.**

- Работая на высоте, будьте осторожны.

- **Запрещено крепить устройство к потолку.**

- Падение устройства может привести к травмам.

- **Устройство должно устанавливаться на высоте не менее 1,8 м над уровнем пола.**

- Несоблюдение этого требования может привести к травме.

- **Во время работы устройства внутри него вращается вентилятор. Избегайте попадания посторонних предметов внутрь устройства во время работы.**

- Это может привести к травмам.

- **Не используйте устройство в ванной или других местах с повышенной влажностью.**

 **Не трогайте**

 **Следуйте инструкциям.**

 **Не разбирайте**

 **Не допускайте попадания воды**

 **Не трогайте мокрыми руками**

 **Следуйте инструкциям.**

- Это может привести к поражению электрическим током или неисправности.
- **При обслуживании устройства надевайте перчатки.**
  - Перчатки обеспечивают защиту от травм.
- **После обслуживания надежно закрепите детали устройства.**
  - Падение устройства может привести к травмам.
- **Вынимая вилку шнура питания из розетки<sup>\*1</sup>, не тяните за провод. Беритесь только за саму вилку.**
  - Это может привести к поражению электрическим током, короткому замыканию или возгоранию.
- **При низкой температуре наружного воздуха, сильном ветре или дожде, метели, тумане или мелком снеге выключите Лоссней и закройте ручную заслонку.**
  - Попадание воды или снега в Лоссней с входящим воздухом может привести к повреждениям установки.

- Люди с ограниченными физическими или умственными возможностями, дети, а также люди, не имеющие соответствующего опыта и знаний, могут пользоваться данным устройством только под присмотром лиц, ответственных за их безопасность, и только после соответствующего обучения. Дети должны быть под присмотром, исключаям игры с устройством. (Дети старше 8 лет, люди с ограниченными физическими или умственными возможностями, а также люди, не имеющие соответствующего опыта и знаний, могут пользоваться устройством только под присмотром лиц, отвечающих за их безопасность, и только после обучения правилам безопасной эксплуатации и разъяснения связанных с ней рисков. Дети не должны играть с прибором. Очистка и обслуживание устройства не должна выполняться детьми без присмотра.)

<sup>\*1</sup> Относится только к VL-50S2-E (Лоссней с вилкой для подключения к источнику питания).

## 2. Особенности эксплуатации

### ■ При работе в зимний период Лоссней передает тепло внутреннего воздуха входящему холодному наружному воздуху.

Это означает, что при температуре наружного воздуха ниже -10°C на панели корпуса или внутри устройства может образовываться конденсат или иней.

Конденсат или иней могут образовываться даже при незначительных колебаниях внешних условий (влажность внутреннего воздуха, поток воздуха или подобное), поэтому иногда приходится переключать режим или временно останавливать устройство.

При образовании конденсата на поверхности устройства вытрите его.

Ориентируясь на приведенные далее значения температуры наружного воздуха, установите режим «Только вытяжка» (Exhaust only). (Подробные сведения о режиме см. на стр. 6.)

	Температура наружного воздуха
Рабочий режим	От -10 °C и выше
Только вытяжка	От -10 °C до -20 °C
Не работает	-20 °C и ниже

### ■ Перед использованием устройства убедитесь, что оно установлено правильно.

#### - Лоссней закреплен на стене?

- Эта модель Лоссней предназначена только для крепления на стене. При установке на потолке устройство может упасть.

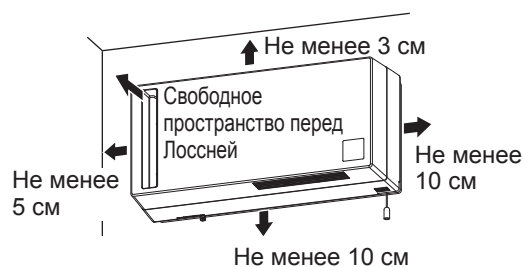
#### - Наружный воздухозаборник установлен на наружной стене?

- При неправильной установке в воздухозаборник может попадать ветер и дождь, что приводит к неисправностям.

### ■ Соблюдайте следующие меры предосторожности при использовании Лоссней.

#### - Пространство вокруг Лоссней должно быть свободно от посторонних предметов.

- Они могут блокировать вход или выход воздуха и мешать обслуживанию устройства.
- Они также могут затруднять доступ к розетке (для подключения устройства).



#### - Не распыляйте аэрозоли (такие как спрей против насекомых, лаки для волос или моющие средства) непосредственно на устройство.

- Это может привести к деформации панели корпуса или его повреждению.

#### - Не накрывайте панель корпуса устройства.

- Может быть затруднена правильная вентиляция устройства.

#### - Тяните шнур натяжного выключателя строго вниз без перекоса (только для VL-50S2-E).

- Иначе возможны сбои в работе устройства.

- В указанных ниже случаях необходимо остановить Лоссней и закрыть заслонку.
- При низкой температуре наружного воздуха, сильном ветре или дожде, метели, тумане или мелком снеге. (Попадание воды или снега в Лоссней с входящим воздухом может привести к повреждениям установки.)
- Во время очистки или осмотра (Временно остановите Лоссней и возобновите работу позже.)
- Не тяните за панель слишком сильно.
- Устройство может упасть.

- Mitsubishi рекомендует устанавливать Лоссней на некотором расстоянии от кровати.
- Если устройство располагается слишком близко к кровати, вы можете слышать шум работы устройства или ощущать поток холодного воздуха.
- Мелкие насекомые могут проникнуть в устройство через отверстия наружного воздухозаборника.
- При сильном ветре заслонка может издавать грохочущий звук. (Это не является неисправностью.)
- Электродвигатель и воздушный фильтр требуют периодического обслуживания (замены).
- Периодичность замены зависит от частоты использования.

### 3. Характеристики

#### Вентустановка Лоссней от Mitsubishi Эксплуатация Лоссней

Лоссней выводит загрязненный воздух из помещения наружу (вытяжная вентиляция) и подает чистый наружный воздух внутрь помещения (приточная вентиляция). Наружный воздух подается с температурой, близкой к комнатной (т.е. устройство работает как теплообменник).

\* Лоссней не является кондиционером. Это вентустановка, одновременно выполняющая функции приточной и вытяжной вентиляции с функциями теплообменника.

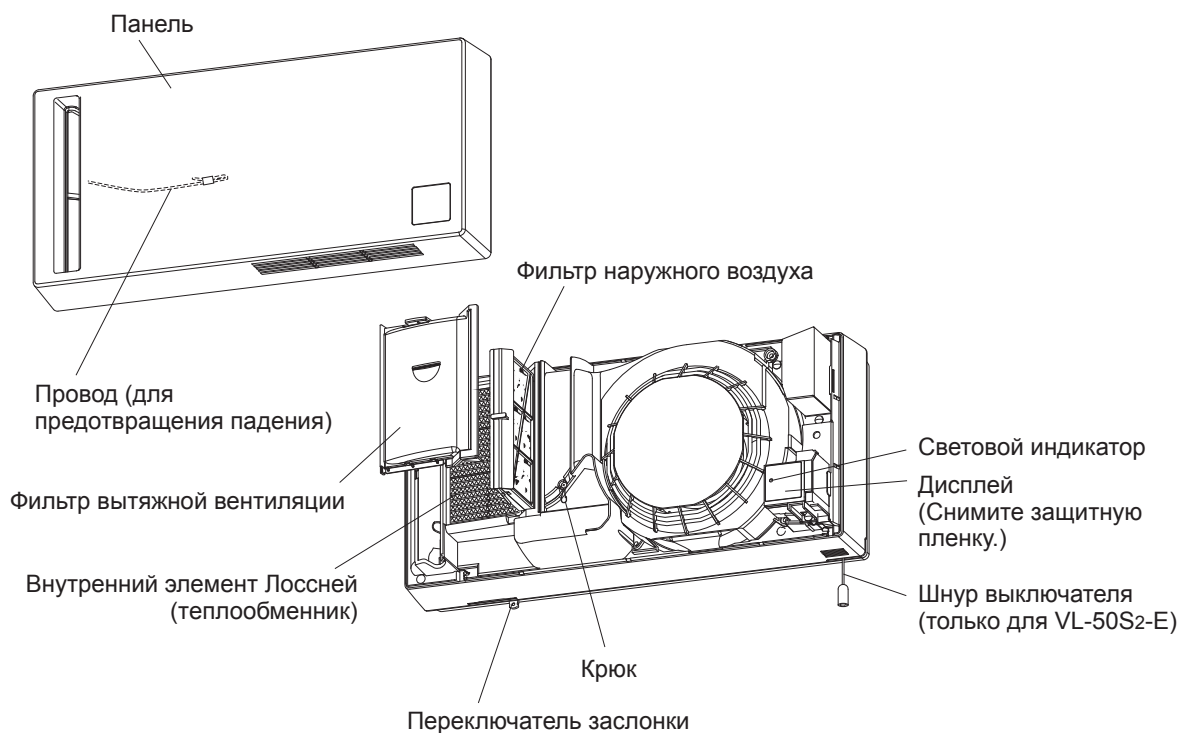
- ◆ Так как Лоссней не только выводит внутренний воздух наружу, но и подает свежий воздух внутрь, оптимальная работа устройства возможна только в плотно закрытых помещениях.
- ◆ Выполняя функцию теплообменника, Лоссней обеспечивает более экономичный нагрев и охлаждение, чем обыкновенные вытяжные вентиляторы.
- ◆ Встроенные фильтры уменьшают количество пыли, пыльцы и других частиц, проникающих в помещение с наружным воздухом.

1		Фильтр вытяжной вентиляции
2		Фильтр наружного воздуха Для замены: P-50F2-E
3		Дополнительный высокоэффективный фильтр P-50HF2-E

- ◆ Во избежание подачи в помещение морозного воздуха или образования конденсата на устройстве в зимнее время года его можно использовать в режиме «Только вытяжка». (Подробные сведения о режиме см. на стр. 6.)

## 4. Наименование компонентов

---

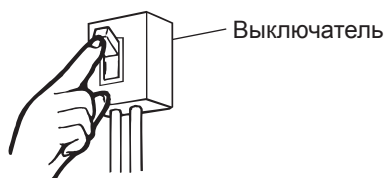


## 5. Перед запуском Лоссней

---

### 1. Подготовка к включению питания

- 1) Переведите автоматический выключатель на распределительной панели в положение «Включено».



- 2) Вставьте вилку шнура питания в розетку. (Только для VL-50S2-E)

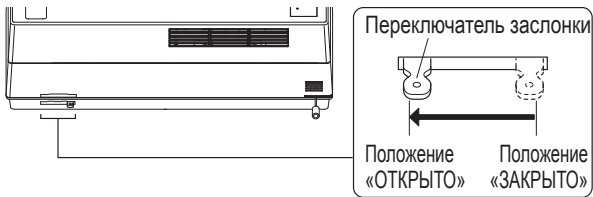


# 6. Эксплуатация

## Примечание

- В перечисленных ниже случаях остановите Лоссней и вручную закройте заслонку, передвинув переключатель в крайнее левое положение.
- При низкой температуре наружного воздуха, сильном ветре или дожде, метели, тумане или мелком снеге. (Попадание воды или снега в Лоссней с входящим воздухом может привести к повреждениям установки.)
- Во время очистки или осмотра.

## 1. Передвиньте переключатель заслонки в положение «Открыто».



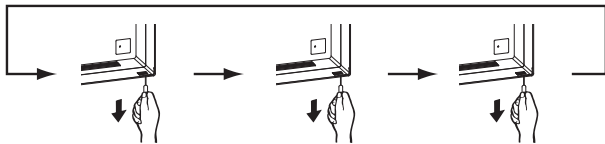
## Примечание

- Убедитесь, что переключатель заслонки установлен в положение «открыто», и включите устройство.

## 2. Эксплуатация

### Для VL-50S2-E

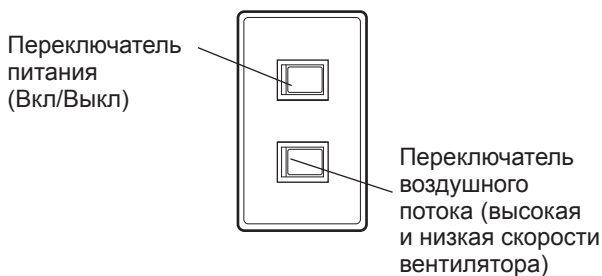
Переключение режимов работы (воздушного потока)  
Чтобы выбрать высокую (HI), низкую (LO) скорость работы или выключить установку (OFF), потяните за шнур.



Высокая скорость работы (HI) Низкая скорость работы (LO) Выключение (OFF)  
(Индикатор работы включен) (Индикатор работы выключен)

### Для VL-50ES2-E

Использование переключателей.



\* На рисунке переключатели изображены схематически. Их функции и индикаторы отличаются в зависимости от модели установки.

## 3. Работа в режиме «Только вытяжка»

### Сведения о режиме

Если зимой из-за снижения наружной температуры поступающий воздух слишком холодный или же на поверхности устройства образуется конденсат, переведите устройство в режим «Только вытяжка».

Если закрыть заслонку со стороны приточного воздуховода, а со стороны вытяжного воздуховода оставить ее наполовину открытой, холодный воздух с улицы не будет поступать в помещение.

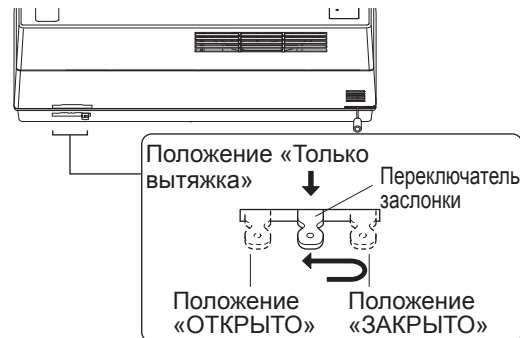
Во избежание замерзания теплообменника, если температура наружного воздуха опустилась до -10 °C или ниже, использовать устройство следует исключительно в режиме «Только вытяжка».

(\*Сведения о режимах работы устройства при разных значениях температуры наружного воздуха приведены на стр. 3.)

### Эксплуатация устройства в режиме «Только вытяжка»

Передвиньте переключатель заслонки в положение «Только вытяжка».

- Установите переключатель заслонки в положение «ЗАКРЫТО» и затем медленно переводите его в положение «ОТКРЫТО», оставив его в положении «Только вытяжка».



## Примечание

- Когда необходимость эксплуатации устройства в режиме «Только вытяжка» исчезнет, снова установите переключатель в положение «ОТКРЫТО».

## 7. Обслуживание

Во избежание ухудшения работы Лосснея регулярно удаляйте пыль и грязь с воздушных фильтров и теплообменника.

Указания:

Чистить воздушные фильтры следует **не реже, чем раз в полгода**

Чистить теплообменник Лоссней следует раз в два года.

(В зависимости от степени загрязнения может потребоваться более частая чистка.)

### ⚠ Предупреждение:

- **Перед обслуживанием обязательно отключайте питание или (для модели VL-50S2-E) вынимайте вилку шнура питания из розетки перед обслуживанием.**

- Возможно поражение электрическим током или ожоги.

### ⚠ Внимание:

- **При обслуживании устройства надевайте перчатки.**

- Перчатки обеспечивают защиту от травм.

- **Если используется стремянка, устанавливайте ее на ровной поверхности, свободной от посторонних предметов.**

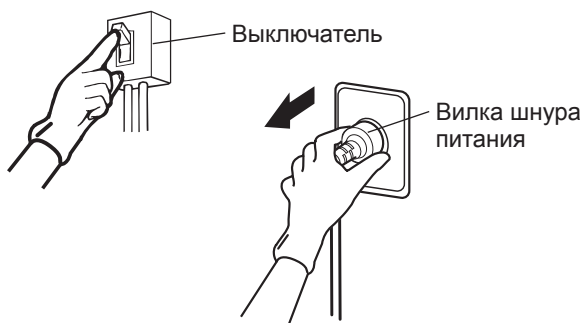
- Работая на высоте, будьте осторожны.

## Демонтаж деталей устройства

### (1) Выключите питание

1) Выключите электропитание Лосснея.

2) Обязательно отключайте питание выключателем или (для модели VL-50S2-E) вынимайте вилку питания из розетки.



### (2) Откройте панель.

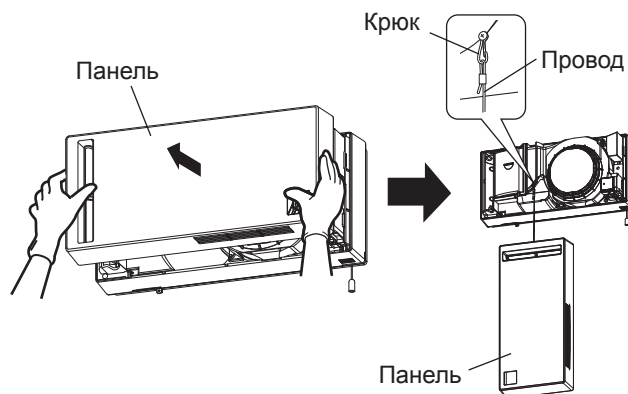
#### Горизонтальная установка

1) Возьмитесь за левый и правый края панели и потяните ее на себя, как показано на рисунке.

2) Снимите и подвесьте панель на крюк.

- Чтобы снять панель (провод) с основного блока, снимите провод с крюка.

- Не раскачивайте подвешенную панель. (Это может повредить обои.)



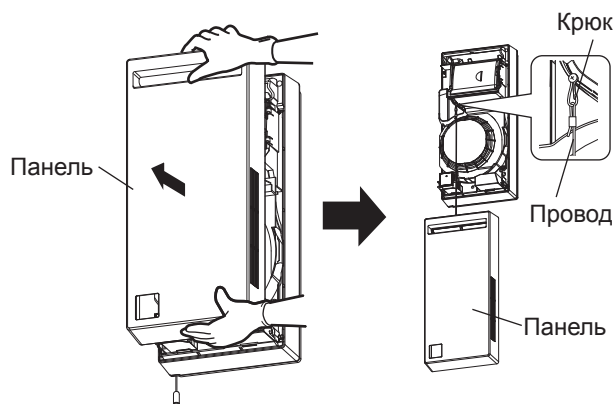
#### Вертикальная установка

1) Возьмитесь за верхний и нижний края панели и потяните ее на себя, как показано на рисунке.

2) Снимите и подвесьте панель на крюк.

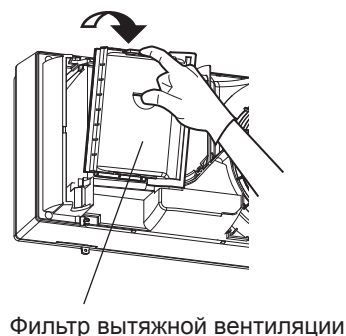
- Чтобы снять панель (провод) с основного блока, снимите провод с крюка.

- Не раскачивайте подвешенную панель. (Это может повредить обои.)



### (3) Снятие фильтра вытяжной вентиляции.

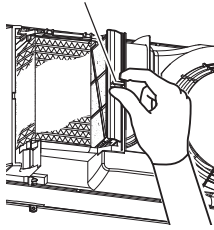
Возьмитесь за воздушный фильтр и потяните его верхнюю часть на себя, чтобы снять с верхнего крюка, как показано на рисунке.



#### (4) Снятие фильтра наружного воздуха.

Возьмитесь за фиксатор фильтра наружного воздуха и вытяните его наружу.

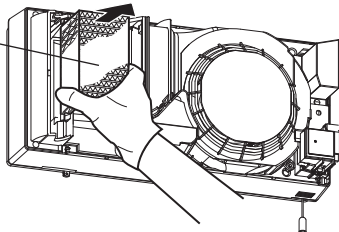
Фильтр наружного воздуха



#### (5) Снятие теплообменника.

Для снятия теплообменника нажмите на защелку ручки теплообменника и потяните его за ручку на себя.

Теплообменник Лоссней

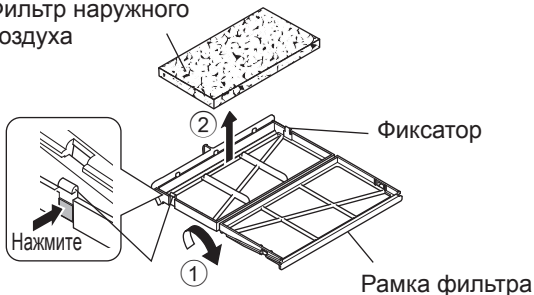


### Очистка

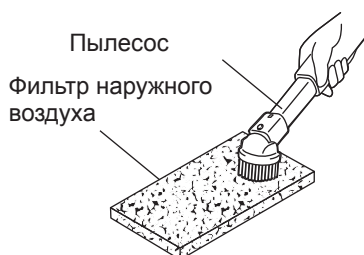
#### (1) Фильтр наружного воздуха

- 1) Нажмите два фиксатора, чтобы открыть раму фильтра.
- 2) Снимите фильтр наружного воздуха.

Фильтр наружного воздуха



- 3) Удалите пыль с фильтра пылесосом. Затем промойте фильтр вручную с нейтральным моющим средством или в теплой воде (до 40 °C). Тщательно высушите фильтр, чтобы в нем не осталось влаги.

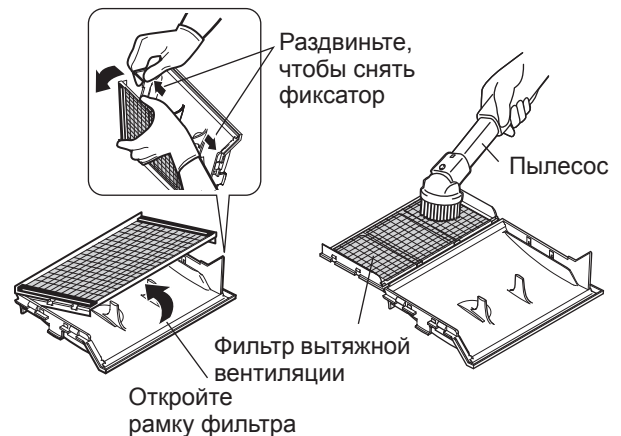


#### Замена:

После четырех промывок фильтра установите новые картриджи (P-50F2-E), которые продаются отдельно.

#### (2) Фильтр вытяжной вентиляции

- 1) Откройте фильтр вытяжной вентиляции, как показано на рисунке.
- 2) Слегка постучите по фильтру рукой или удалите пыль пылесосом.
- 3) В случае сильного загрязнения протрите фильтр смоченной в воде и тщательно выжатой тряпкой.



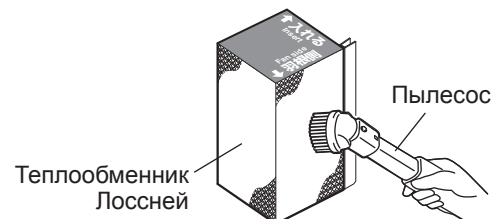
#### Примечание

- Запрещено мыть фильтр горячей водой или сильно тереть его.
- Не сушите фильтр над источником открытого огня.
- В случае использования высокоэффективного фильтра (продается отдельно) следуйте указаниям по его очистке, приведенным в руководстве по эксплуатации.

#### (3) Теплообменник Лоссней

Для удаления пыли с поверхности используйте пылесос.

- Аккуратно очистите поверхность насадкой пылесоса.



#### Примечание

- Не подвергайте теплообменник Лоссней воздействию воды, химических или летучих веществ.
- Не мойте теплообменник.
- Не подносите теплообменник Лоссней близко к открытому пламени.
- Не прижимайте провода, отвертку или насадку пылесоса к поверхности теплообменника.



## Сборка и проверка после обслуживания

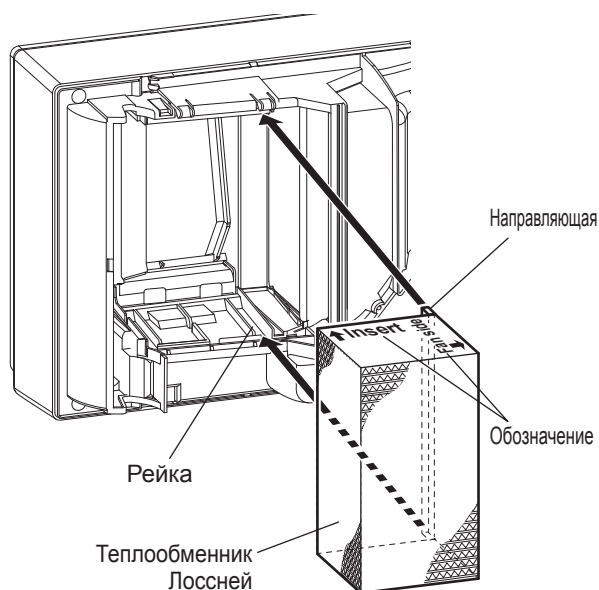
Установите фильтр и теплообменник Лоссней, выполнив процедуру демонтажа в обратном порядке.

### ⚠ Внимание

- После обслуживания надежно закрепите детали устройства.
- Падение устройства может привести к травмам.

### (1) Установите теплообменник Лоссней.

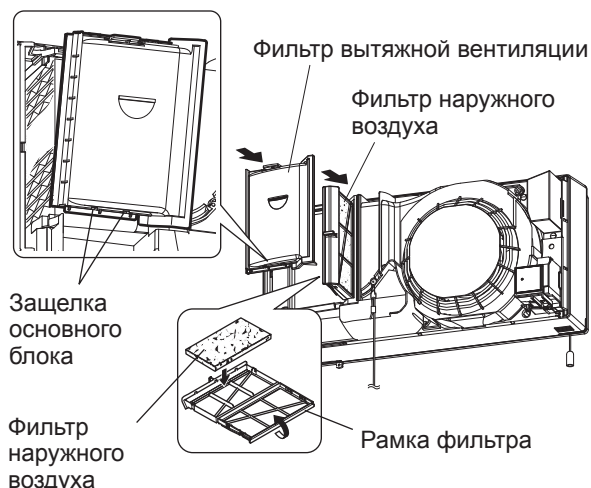
- 1) Расположите теплообменник в соответствии с нанесенными на него отметками «Insert» («Вставить») и «Fan Side» («Сторона вентилятора»).
- 2) Вставьте направляющую теплообменника по рейке на основном блоке.
- 3) Задвиньте теплообменник до упора, чтобы фланцы соприкасались с уплотнителем на теплообменнике.



### (2) Установите фильтр наружного воздуха. (См. страницу 9)

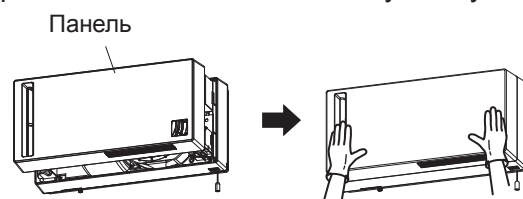
- Разместите фильтр наружного воздуха в рамке фильтра и установите в основной блок. (Не перепутайте верх и низ)

### (3) Установите фильтр наружного воздуха.



### (4) Закройте панель.

- Прижмите панель к основному блоку.



### (5) Переведите автоматический выключатель в положение «Включено» или (для VL-50S2-E) вставьте вилку шнура питания в розетку.

### (6) Включите питание.

### (7) После сборки проверьте следующее.

- Фильтры и панель корпуса закреплены надежно?
- При работе устройства не слышны странные звуки?
- Ощущается поток воздуха из вентустановки? (Проверьте устройство во время работы. Убедитесь, что заслонка открыта.)

## Очистка панели/основного блока

Если панель или основной блок загрязнены, протрите их хорошо отжатой тканью, смоченной в растворе нейтрального моющего средства и теплой воды (макс. 40°C), а затем протрите чистой тканью для удаления следов моющего средства.

### Примечание

- Использование любого из следующих растворителей при обслуживании может привести к деформации или изменению цвета компонентов Лоссней.
  - Растворитель для краски, спирт, бензол, бензин, керосин, аэрозольные распылители, щелочные моющие средства, химические салфетки, моющие средства, содержащие абразивы, например чистящий порошок.
- Очистите пыль с вилки электропитания. (Только для VL-50S2-E)

## 8. Поиск и устранение неисправностей

При возникновении указанных ниже проблем проведите осмотр установки. Если проблемы нет в списке или ее не удалось устранить после осмотра, отключите питание на распределительной панели или (для модели VL-50S2-E) выньте вилку питания из розетки и обратитесь к дилеру.

Модель	Проблема	Причина	Проверьте	Стр.
VL-50S2-E VL-50ES2-E	Блок не работает.	Отсутствует электропитание устройства.	Проверьте вилку шнура питания. (Только для VL-50S2-E) Проверьте автоматический выключатель. Проверьте, нет ли сбоя электропитания.	5
	Блок работает слишком громко. При работе блока слышен шум.	Панель или фильтр вытяжной вентиляции не закреплены.	Снимите и снова установите панель и фильтр.	7
		Фильтр наружного воздуха или фильтр вытяжной вентиляции засорены.	Очистите фильтр.	7–8
	Поток воздуха из блока меньше, чем обычно.	Фильтр наружного воздуха или фильтр вытяжной вентиляции засорены.	Очистите фильтр.	7–8
	Световой индикатор светится тускло.	При переключении с высокой (HI) на низкую (LO) скорость работы световой индикатор тускнеет.	Это не является неисправностью.	—
	Внутрь попадают мелкие насекомые.	Внутрь устройства могут попадать мелкие частицы и насекомые.	Во избежание данной проблемы установите высокоэффективный пылевой фильтр.	4
	Из блока не выходит воздух. Из блока выходит мало воздуха.	Лоссней является теплообменной вентустановкой, поэтому объем воздуха в нем ниже, чем в обыкновенной вентустановке. Это не является неисправностью.	—	—
		Заслонка закрыта.	Откройте заслонку.	6
	Панель не закрывается.	Теплообменник Лоссней или фильтр наружного воздуха установлен неправильно. (Установлен неправильно или вставлен не той стороной.)	Установите компонент правильно.	7–8
	Входящий воздух слишком холодный.	Снизилась температура наружного воздуха.	Выключите устройство и временно закройте заслонку до изменения наружных условий. Установите заслонку в положение «Только вытяжка».	5
		Холодный воздух может попасть в помещение, если внутри образуется отрицательное давление из-за работы вытяжного вентилятора.	Это не является неисправностью. Используйте устройство в режиме «Только вытяжка».	6
	При передвижении переключателя заслонки изнутри устройства слышен звук.	Этот звук издает механизм заслонки внутри устройства.	Это не является неисправностью.	—
	При выключенном устройстве холодный воздух или ветер поступает в помещение интенсивнее, чем обычно.	Возможно, заслонка осталась открытой.	Передвиньте переключатель заслонки в положение «ЗАКРЫТО».	6
Блок работает слишком громко.	Заслонка закрыта.	Откройте заслонку.	5	

## 9. Спецификация

Модель	Напряжение питания (В)	Частота (Гц)	Режим	Потребляемая мощность (Вт)	Расход воздуха (м <sup>3</sup> /час)	Коэффициент теплообмена (%)	Уровень шума (дБ)	Вес (кг)
VL-50S2-E	220	50	HI	19	51	70	36,5	6,2
			LO	4	15	86	14	
VL-50ES2-E	230	50	HI	20	52,5	69	37	
			LO	4,5	16	85	15	
VL-50ES2-E	240	50	HI	21	54	68	37,5	
			LO	5,0	17	84	15,5	
VL-50ES2-E	220	60	HI	21	54	68	37,5	
			LO	5,5	17	84	15,5	

\* Значения уровня шума могут быть выше, чем указаны в таблице (в зависимости от формы помещения).

## 10. Послепродажное обслуживание

По всем вопросам послепродажного обслуживания вентустановки Лоссней обращайтесь к дилеру.

- Если установка издает необычные звуки, отсутствует поток воздуха из блока или возникли другие проблемы, выключите электропитание и обратитесь к дилеру. Информацию о стоимости осмотра или ремонта можно получить у дилера.

### ■ Срок хранения запасных функциональных детали

- Запасные функциональные детали будут храниться на нашем складе в течение 6 лет после прекращения производства данного устройства.
- Функциональными деталями являются компоненты устройства, без которых его работа невозможна.

### ■ Рекомендации относительно технического осмотра и обслуживания

- Через несколько лет эксплуатации может произойти следующее. Мы рекомендуем обратиться к специалисту для проведения технического осмотра и обслуживания.
  - Из-за износа фильтров внутрь устройства может попадать пыль
  - По истечении срока службы электродвигателя устройство может начать вибрировать или издавать нехарактерные звуки
  - По истечении срока службы теплообменника Лоссней может происходить утечка воздуха
- Следующие компоненты устройства являются расходными:
- Электродвигатель
  - Фильтр подаваемого воздуха
  - Фильтр вытяжной вентиляции
  - Теплообменник Лоссней

### ■ В стоимость ремонта включена плата за выполнение работ, стоимость сменных частей, транспортные расходы и др.

Производитель: **MITSUBISHI ELECTRIC CORPORATION**

TOKYO BLDG. 2-7-3, MARUNOUCHI, CHIYODA-KU, TOKYO, 100-8310 JAPAN (Токио, Япония)

Импортер в ЕС: MITSUBISHI ELECTRIC EUROPE B.V.

HARMAN HOUSE, 1 GEORGE STREET, UXBRIDGE, MIDDLESEX, UB8 1QQ, U.K. (Великобритания)